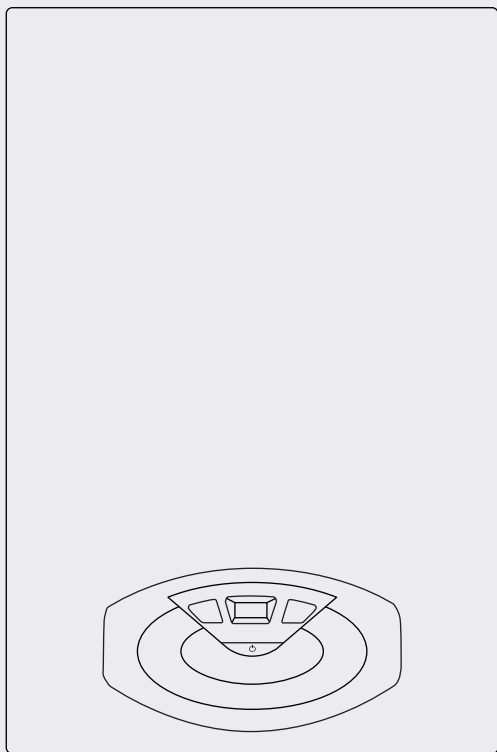




ARISTON

Beszerelesi kézikönyv

CLAS B



Kombi Fali Gázkazán Melegvítárolóval

**CLAS B 24 FF
CLAS B 30 FF**

TARTALOMJEGYZÉK

Áttekintés

Áttekintés.....	3
CE megjelölés.....	3
Az adattáblán használt jelek.....	3
Biztonsági előírások.....	4

Termékleírás

Vezérlőpanel.....	5
Teljeskörű áttekintés.....	5
Méreték áttekintése.....	6
Minimális beépítési távolságok.....	6
Felszerelő sablon.....	7

Műszaki információk

Műszaki információk.....	8
--------------------------	---

Beszereles

A készülék beszerelése előtt.....	9
Utasítások a burkolat eltávolításához, és a készülék belsejének ellenőrzése.....	9
Gázcsatlakozás.....	10
Vízcsatlakozás.....	10
Túlnyomás-lefúvató szelep.....	10
A fűtőrendszer tisztántartása.....	10
Vízkörforgás szemléltető ábrája.....	10
Rendelkezésre álló nyomás.....	10
Kéménycsatlakozás.....	11
Kazántípusok – égéstermék elvezető csatlakozások.....	11
A tartályok leürítése.....	11
Égéstermék elvezető csővezetékek hossza.....	12
Elektromos csatlakozások.....	13
A perifériák csatlakoztatása.....	13
Környezeti termosztát csatlakozás.....	13
Elektromos kapcsolási rajz.....	14

Üzembe helyezés

Bekapcsolási műveletek.....	15
Kezdőfolyamatok.....	15
A hidraulikus rendszer feltöltése.....	15
Gázszállítás.....	15
Áramellátás.....	15
Első beüzemelés.....	15
Kilevegőztetés funkció.....	15
Gázcsatlakozások ellenőrzése.....	16
Maximális teljesítmény ellenőrzése.....	16
A minimális teljesítmény ellenőrzése.....	16
A szabályozási menük elérése.....	17
Max. fűtési teljesítmény beállítása.....	17
Lassú gyújtás.....	17
Fűtés késleltetett gyújtásának beállítása.....	17
Kontrola maximálنیho absolutنیho výkonu topení....	17
Použití jiného druhu plynu.....	17
Fűtés oldali gáznyomás.....	18
Gáztípus váltás összegző táblázat.....	18
Auto funkció.....	19

Kazánvédelmi berendezések

Biztonsági leállítás.....	20
Víz elégtelen mennyiségben való rendelkezésre állása miatti biztonsági leállítás.....	20
Zárolási leállítás.....	20
Fagymentesítő funkció.....	20
Hibakódok összegzése.....	20
Égéstermék elemzés.....	21
Égéstermék - Kibocsátás figyelés.....	21
Kéményseprő funkció.....	21

Menü beállítás - szabályozás - diagnosztika

Karbantartás

Általános megjegyzések.....	30
Működési teszt.....	30
Az elsődleges hőcserélő tisztítása.....	30
Kondenzátumlevezetés.....	30
Használati melegvízrendszer és indirekt tároló elvezetése.....	30
Próbaműködtetés.....	30



Áttekintés

Tanácsok a beszerelő szakember részére

A kazán beszerelését és üzembe helyezését kizárólag képzett szakember végezheti, az erre vonatkozó hatályos hazai szabványoknak megfelelően, valamint a helyi hatóságok és egészségügyi szervezetek követelményeivel összhangban.

Miután a kazánt beszerelték, a beszerelő szakembernek biztosítania kell, hogy a végfelhasználó megkapja a garanciaszelvényt, valamint, hogy minden szükséges információt átadott a kazán és a biztonsági berendezések kezelésével kapcsolatban.

Ez a készülék fűtés és háztartási felhasználású melegvíz előállítására készült.

Egy fűtésrendszerrel és egy használati melegvíz elosztóhálózat-tal kell összekapcsolni, melyek összeegyeztethetőek legyenek a kazán teljesítményével és a felvett elektromos áram szintjével.

Tilos a kazánt az előírásoktól eltérően használni. A gyártó nem vállal felelősséget a készülék nem megfelelő, hibás és ésszerűtlen használatából, illetve a használati utasításban be nem tartott előírásokból eredő károkért.

Az üzembe helyezést, karbantartást és más egyéb beavatkozást a gyártói előírásokkal és törvényi szabályozással összhangban kell elvégezni. A helytelen beszerelés kárt tehet személyekben, állatokban, és tárgyokban; a gyártó nem vállal felelősséget az így okozott károkért. A kazánt dobozban szállítjuk. Amikor a csomagolást teljesen eltávolította, bizonyosodjon meg a készülék sértetlenségéről, valamint, hogy egyik alkatrész sem hiányzik. Hiányos, illetve sérült szállítás esetén vegye fel a kapcsolatot szállítójával.

Tartsa gyermekektől távol az összes csomagolóanyagot (kapcsok, műanyag zacskók, polisztirolhab, stb.), mert veszélyt jelenthet számukra.

Meghibásodás vagy nem megfelelő működés esetén a készüléket kapcsolja ki, zárja el a gázcsapot. Ne próbálja egyedül megjavítani, hanem forduljon az MTS szakszervízhez.

Bármilyen karbantartási munka előtt bizonyosodjon meg róla, hogy a kazánt a külső kétoldalú kapcsolóval OFF állásba helyezve mentesítette a feszültség alól.

Az esetleges javításokat kizárólag eredeti alkatrészek felhasználásával, kizárólag MTS szakember végezheti. A fenti előírások figyelmen kívül hagyása a készülék biztonságát veszélyezteti, és a gyártói felelősség elvesztésével jár.

A füstcső illetve égéstermék elvezető berendezés, és annak alkatrészei közvetlen közelében végrehajtandó munkák vagy karbantartás idejére kapcsolja ki a készüléket a külső kétoldalú kapcsolóval, OFF állásba helyezve; és zárja el a gázszelepet. A munka végeztével szakemberrel ellenőriztesse le a füstcsövek és égéstermék elvezető berendezések hatásfokát.

Kapcsolja ki a kazánt, és a készülék külső részeinek tisztítására helyezze a külső kapcsolót „OFF” állásba.

Szappanos vízzel benedvesített törlőruhával tisztítson. Ne használjon agresszív tisztítószereket, rovarirtót, vagy mérgező anyagokat a készülék tisztántartására. Ha a készülék a hatályos törvénnyel teljes összhangban van, biztonságos, környezetbarát és költséghatékony módon működik. További alkatrészek használatánál győződjön meg azok hitelességéről.

CE megjelölés

A CE jelölés garantálja, hogy a készülék az alábbi irányelveknek felel meg:

- **90/396/CEE**
Gázkészülékekre vonatkozik
- **89/336/CEE**
Elektromágneses rendszerrel való összeállításra vonatkozik
- **92/42/CEE**
Energiai hatásfokra vonatkozik
- **73/23/CEE**
Elektromos biztonságra vonatkozik

Az adattáblán használt jelek

1				2			
3			4		5		
6				7			
8				MAX	MIN		
9		12		14			
		13		15			
10	11			16	17	18	
Gas							
mbar							
Gas	19					20	
mbar						21	
							22

Magyarázat:

1. Márka
2. Gyártó
3. Modell - Sorozatszám
4. Rendelési szám
5. Jóváhagyási szám
6. Célország - gáz típusa
7. Beállítások - gáz
8. Berendezés típusa
9. Elektromos adatok
10. Használati melegvíz max. nyomása
11. Fűtés max. nyomása
12. Kazán típusa
13. Nox osztály / hatékonyság
14. Fűtés névleges kalorikus teljesítménye
15. Fűtés hasznos teljesítménye
16. Speciális közegmennyiség
17. Kazán teljesítményének hatásfoka
18. Használati melegvíz névleges kalorikus teljesítménye
19. Felhasználható gáz
20. Környezeti hőmérséklet
21. Fűtés max. hőmérséklete
22. Használati melegvíz max. hőmérséklete

Áttekintés

Biztonsági előírások

Jelek magyarázata:

⚠ A figyelmeztetés figyelmen kívül hagyása személyi sérüléssel járhat, meghatározott esetekben akár halállal.

⚠ A figyelmeztetés figyelmen kívül hagyása károsodással, meghatározott esetekben súlyos károsodással járhat a tárgyakra, növényekre, állatokra nézve.

A készüléket szilárd falra szerelje fel, ahol az nincs kitéve rezgésnek.

⚠ Zajos működés.

A felszereléshez szükséges falfúrás alkalmával ügyeljen az elektromos vezetékekre és a már meglévő csövekre.

⚠ ⚠ Áramütés feszültség alatt lévő, szigetelés nélküli huzallal való érintkezés következtében. Robbanás, tűz, mérgezés a sérült csövekből történő gázzzivárgás miatt. A már létező beszereléseket károsítja.

Elárasztás a szétesett csővezetékekből kifolyt víz következtében.

Az elektromos csatlakozásokat megfelelő keresztmetszetű kábelekkel alakítsa ki.

⚠ Tűzeset túlmelegedés következtében, túl szűk keresztmetszetű kábelben folyó áram következtében.

Védje a csatlakozó csöveket és kábeleket a károsodástól.

⚠ ⚠ Áramütés feszültség alatt lévő, szigetelés nélküli huzal miatt. Robbanás, tűz, mérgezés a sérült csövekből történő gázzzivárgás miatt. Elárasztás a szétesett csővezetékekből kifolyt víz következtében.

Bizonyosodjon meg róla, hogy a beüzemelési terület és a készülékhez kapcsolandó rendszerek az érvényben lévő ide vonatkozó szabványoknak megfelelnek.

⚠ ⚠ Áramütés feszültség alatt lévő, szigetelés nélküli, helytelenül bekötött huzal miatt. Készüléksérülés helytelen működési feltételek miatt.

Használjon megfelelő kéziszerszámokat és berendezést (különösen arra ügyeljen, hogy a szerszám ne legyen kopott, és a fogantyúja megfelelően rögzített legyen); használja őket megfelelően, és ügyeljen, hogy ne essenek le a magasból.

Használat után helyezze őket a helyükre vissza.

⚠ ⚠ Személyi sérülés szilánk vagy törött rész leesése, szennyező anyag belélegzése, rázkódás, vágás, szúrás, dörzsölés miatt. Készüléksérülés, illetve a közelben lévő tárgyak sérülése a leeső szilánkok, ütődés, vagy bemetszés/vágás miatt.

Használjon megfelelő elektromos berendezéseket (különösen ügyeljen arra, hogy az elektromos vezeték és a csatlakozó dugó sértetlen legyen, valamint a forgó vagy váltakozó mozgásszerepű részek megfelelően rögzítettek legyenek); a berendezést használja megfelelően; ne akadályozza a közlekedést az elektromos kábelrel, győződjön meg arról, hogy berendezés ne eshessen le a magasból. Használat után kapcsolja szét és helyezze biztonságosan a helyére.

⚠ ⚠ Személyi sérülés szilánk vagy törött rész leesése, szennyeződés belélegzése, rázkódás, vágás, szúrás, dörzsölés, zaj, vibrálás miatt. Készüléksérülés, illetve a közelben lévő tárgyak sérülése a leeső szilánkok, ütődés, vagy bemetszés/vágás következtében.

Bizonyosodjon meg a hordozható létrák biztonságos elhelyezéséről, hogy megfelelően erősek, a lépcsőik sértetlenek és nem csúszósak, valamint nem inognak, ha valaki felmászik rájuk. Mindig legyen valaki, aki felügyeletet biztosít.

⚠ Személyi sérülés magasból történő leesés miatt (a kétágú létra véletlenül összecuszkodik).

Bizonyosodjon meg a gurulós létrák biztonságos elhelyezéséről, hogy megfelelően erősek, a lépcsőik sértetlenek és nem csúszósak, valamint minden oldalon korláttal, illetve mellvéddel ellátottak.

⚠ Személyi sérülés magasból történő leesés miatt.

Minden, egy bizonyos magasságban véghezvitt munka alatt (általában több, mint két méteres magasságban) gondoskodjon róla, hogy mellvéd vegye körül a munkaterületet, vagy használjon egyéni védőfelszerelést a leesés megelőzésére. Az a terület, ahol a leesés veszélye fennáll, veszélyes akadályoktól mentes legyen, és az ütközési hely fél-merev, vagy torzítható felülettel legyen beborítva.

⚠ Személyi sérülés magasból történő leesés miatt.

Bizonyosodjon meg a munkaterület megfelelő higiéniai, egészségügyi feltételeiről a szerkezetek megvilágítása, szellőzése és megbízhatósága szempontjából.

⚠ Személyi sérülés ütközés, megbotlás, stb. következtében.

Megfelelő anyaggal vedje a készüléket és a munkaterület szomszédos területeit.

⚠ Készüléksérülés a leeső szilánkok, ütődés, vagy vágás következtében.

A készüléket megfelelő védelemmel és gondossággal kezelje.

⚠ Készüléksérülés, illetve a közelben lévő tárgyak sérülése lökés/rázkódás, ütődés, bemetszés/vágás vagy összenyomás/préselés következtében.

Viseljen védőruhát és védőfelszerelést minden munkafolyamat alatt.

⚠ Személyi sérülés áramütés, szilánk vagy törött rész leesése, szennyeződés belélegzése, rázkódás, vágás, szúrás, dörzsölés, zaj, vibrálás miatt.

Helyezzen minden törmelék, felszerelést úgy, hogy a közlekedés könnyű és biztonságos maradjon; kerülje a felhalmozódást, ami tornyosulhat, és el is dőlhet.

⚠ Készüléksérülés, illetve a közelben lévő tárgyak sérülése rázkódás, ütődés, vágás vagy összenyomás következtében.

A készüléken belüli összes műveletet a szükséges óvatossággal kell végezni, az éles részek hirtelen érintésének elkerülése érdekében.

⚠ Személyi sérülés, vágás, szúrás, dörzsölés következtében.

Állítsa be újra a készüléken végrehajtott bármilyen munka által érintett biztonsági és ellenőrzési funkciókat, és a készülék újraindítása előtt győződjön meg helyes működésükről.

⚠ ⚠ Robbanás, tűz, vagy mérgezés a gázzzivárgás, illetve a helytelen égéstermék-kivezetés következtében. Készüléksérülés vagy zárolás az ellenőrzés nélküli működés következtében.

Kezelés előtt ürítse ki az összes alkotóelemet, amely meleg vizet tartalmazhat, ha szükséges, leeresztéssel.

⚠ Égési sérülések.

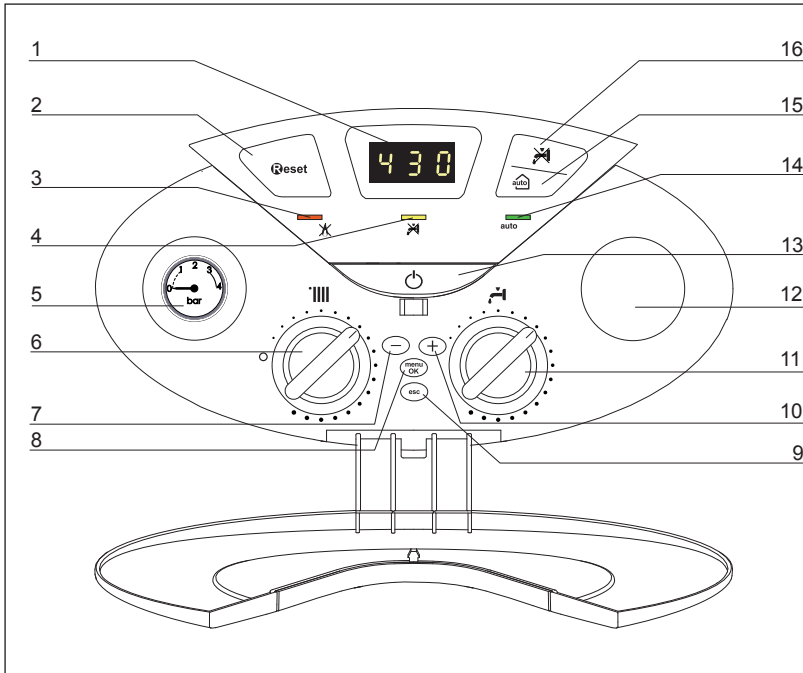
A felhasznált termék biztonsági adatlapjának megfelelően vízkötelenítse az alkotóelemeket, a helyiség szellőztetésével, védőruha használatával, különböző termékek együttes használatát elkerülve; lássa el védelemmel a készüléket és a környező tárgyakat.

⚠ ⚠ Személyi sérülés savas anyag bőrrel vagy szemmel való kapcsolata kerületek; ártalmas vegyi összetevők belélegzése, lenyelése következtében. Készüléksérülés vagy a környező tárgyak sérülése savas anyagok okozta korrózió következtében.

Égett szag, vagy füst észlelése esetén kerülje el a készüléket, szüntesse meg a készülék áramellátását, nyissa ki az ablakokat, és értesítse a szervizelő szakembert.

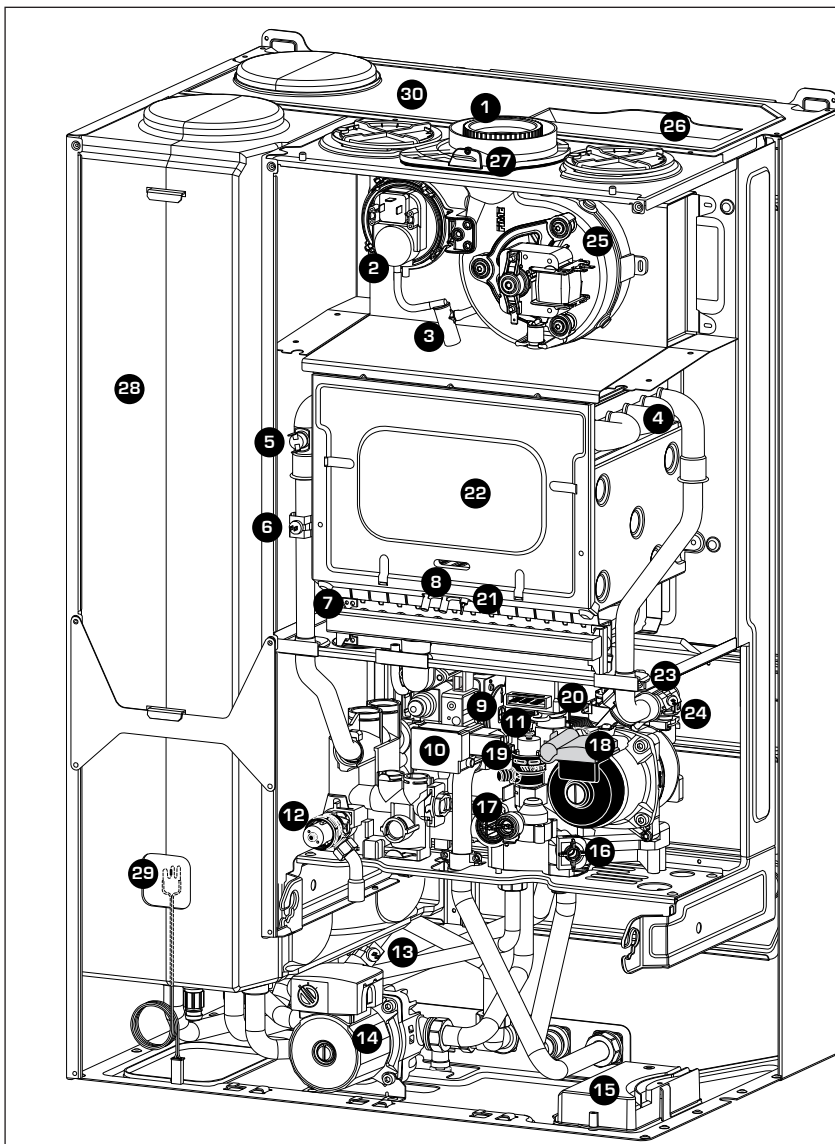
⚠ Égési sérülések, füst belélegzése, mérgezés.

Vezérlőpanel



1. Kijelző
2. Újraindítás gomb (RESET)
3. Vörös lámpa (ha világít, a készülék le van tiltva)
4. A narancs színű LED a tartály újrafűtésének letiltását jelzi
5. Vízyomásmérő
6. Nyári/téli üzemmód választógomb - fűtővíz-hőmérséklet beállítása
7. "-" programozógomb
8. MENÜ/OK gomb
9. Kilépés gomb (Esc)
10. "+" programozógomb
11. Használati melegvíz hőmérséklet beállító tárcsa
12. Programóra (opció)
13. ON/OFF gomb
14. Zöld lámpa (Auto funkció bekapcsolva)
15. AUTO gomb
16. A tartály újrafűtésének letiltása gomb

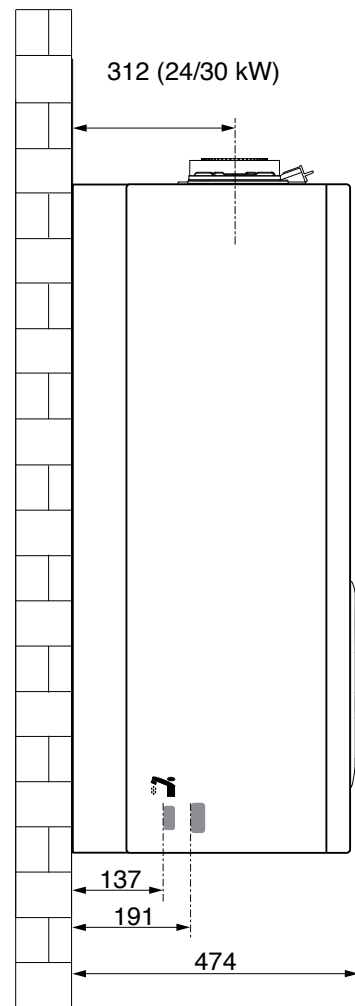
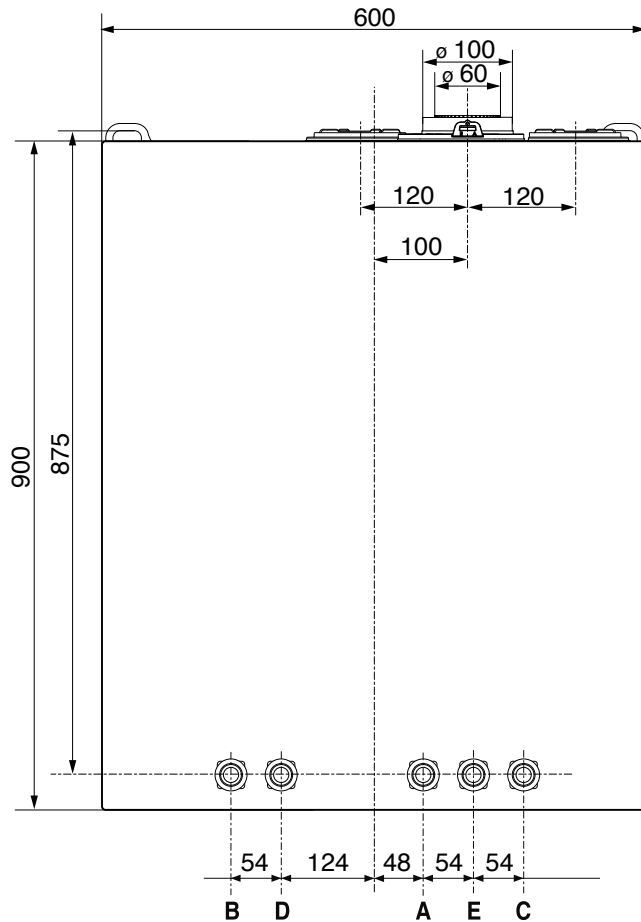
Teljeskörű áttekintés



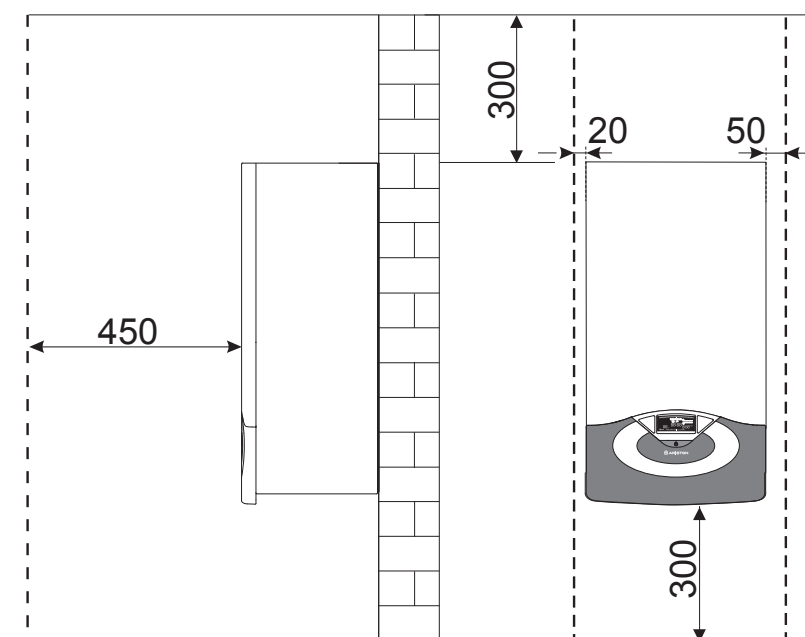
1. Kémény csatlakozó
2. Füstgáz presszosztát
3. Kondenzátum csapda
4. Elsődleges hőcserélő
5. Határoló termosztát
6. Fűtésoldali előremenő hőmérsékletérzékelő
7. Égő
8. Szikráztató elektródák
9. Gázszelep
10. Gyújtásvezérlő
11. Másodlagos hőcserélő
12. Fűtés víz szelep
13. Használati víz érzékelő
14. Használati víz keringtető szivattyú
15. Elektromos egység
16. Fűtés oldali szűrő
17. HMV áramlás kapcsoló
18. Fűtés keringtető szivattyú
19. Használati víz szelep
20. Váltószelep
21. Érzékelő elektróda
22. Égőtér
23. Fűtésoldali visszatérő hőmérséklet érzékelő
24. Nyomásérzékelő
25. Ventilátor
26. Fűtés táglási tartálya
27. Mérőcsonk
28. Szigetelt használati víz tartály
29. Tartály érzékelő
30. Használati víz táglási tartálya

Termékleírás

Méreték áttekintése



- A. Fűtésoldali előremenő csatl.
- B. Használati melegvíz előremenő
- C. Gázcsatlakozás
- D. Használati hidegvíz bemenet
- E. Fűtésoldali visszatérő csatl.

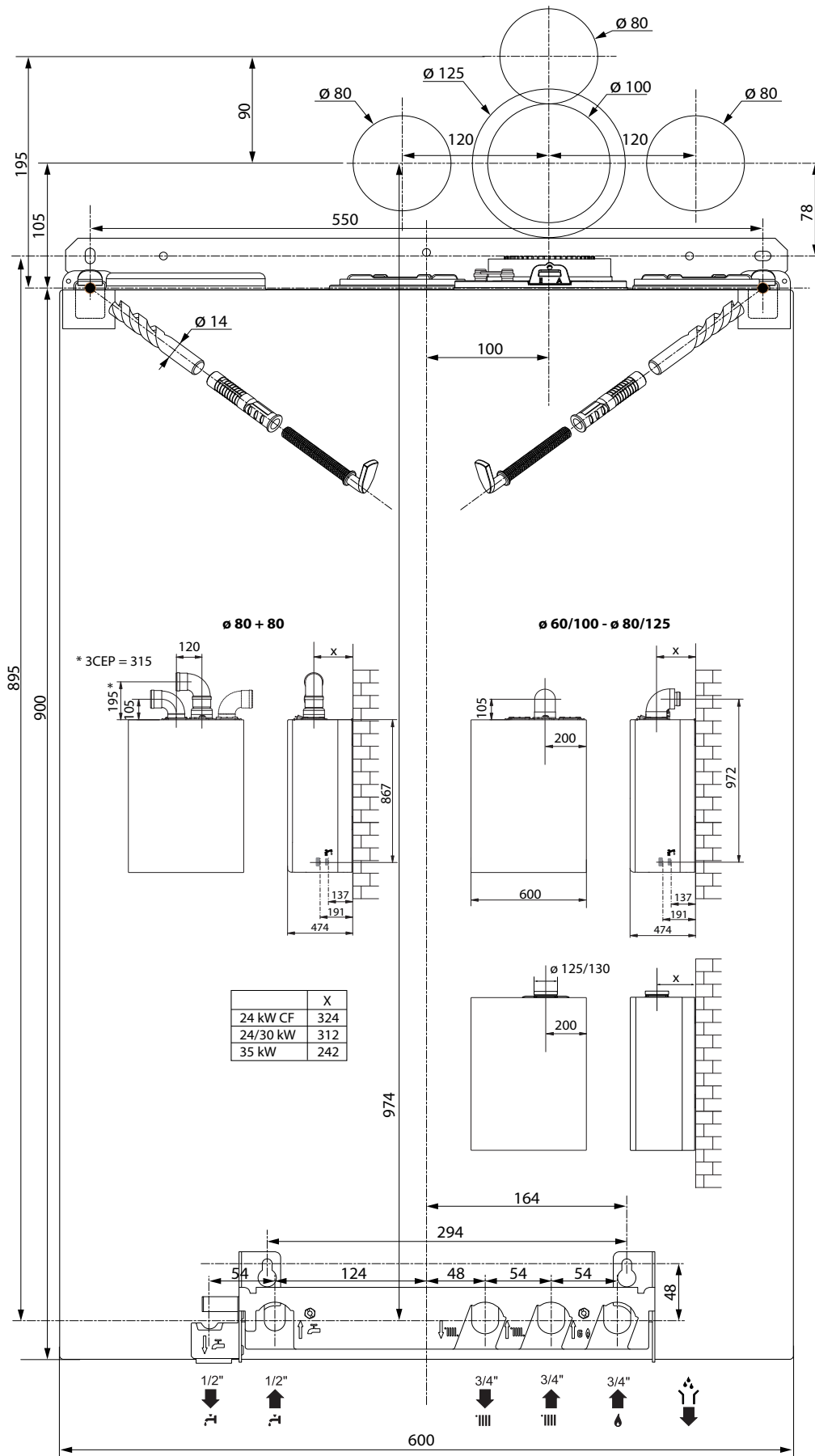


Minimális beépítési távolságok

Ahhoz, hogy a kazán karbantartási munkálatok elvégzéséhez könnyű legyen a hozzáférés, megfelelő beszerelési távolságot kell biztosítani.

A meghatározott műszaki szabályok szerint helyezze el a kazánt a szabványban meghatározott helyre.

Felszerelő sablon



42020041 500

Műszaki információk

Műszaki információk

ÁLTALÁNOS INFORMÁCIÓK	Modell CLAS B		24	30	
	CE engedélyszám			1312BR4793	
Füstgázvezetés módszere			B22 B32 C12 C32 C42 C52 C82 B22/ B22p		
ENERGETIKAI JELLEMZŐK	Névleges, max./min. kalorikus teljesítmény (Pci)	Qn	kW	25,8/11	30/13
	Névleges, max./min. kalorikus teljesítmény (Pcs)	Qn	kW	28,7/12,2	33,3 / 14,4
	Névleges, max./min. használati víz teljesítmény (Pci)	Qn	kW	27,0/11,0	31,3 / 13
	Névleges, max./min. használati víz teljesítmény (Pcs)	Qn	kW	30,0/12,2	34,8/14,4
	Hasznos teljesítmény max./min. (80 °C - 60 °C)	Pn	kW	24,2/10,2	28,1/12,1
	Hasznos teljesítmény max./min., használati víz	Pn	kW	26,2/10,2	29,5/12,1
	Égési hatásfok (füstgázokra)		%	94,5	93,9
	Névleges kalorikus mennyiség hatásfoka (60/80 °C) Hi/Hs		%	93,8/84,5	93,6/84,3
	30%-os hatásfok 47 °C-on Hi/Hs		%	93,6/84,3	93,2/83,9
	Hatásfok a minimális kalorikus teljesítménynél (60/80 °C) Hi/Hs		%	92,4/83,2	93,0/83,7
	Hatásfok csillagszáma (92/42/EEC rendelet szerint)		csillag	***	***
	"Sedbuk" osztály		osztály	D	D
	Leállási veszteség (ΔT = 30 °C)		%	0,4	0,4
	Égő füstgáz vesztesége működés közben		%	5,5	6,1
KIBOCSÁTÁS	Maradék kibocsátás nyomása		Pa	100	104
	NOX osztály		osztály	3	3
	Füstgáz hőmérséklet (G20)		°C	105	114
	CO2 kibocsátás (G20)		%	6,5	6,4
	CO kibocsátás (0% O2)		ppm	50	92
	O2 kibocsátás (G20)		%	8,8	8,9
	Maximális füstgázkibocsátás (G20)		Kg/h	57,4	67,5
	Légellátás		%	72	74
FŰTŐRENDSZER	Fűtési veszteség a vízoldalon (max) DT=20°C		bar	1	1
	Maradék rendszernyomás		bar	3	3
	Tágulási tartály előnyomása		l	10	10
	Fűtési rendszer maximális nyomása (75°C - 35°C)		l	190/500	190/500
	Fűtési rendszer max/min hőmérséklete		°C	35/85	35/85
HASZNÁLATI VÍZ	Használati víz max/min hőmérséklete		°C	40/65	40/65
	Használati víz tartály kapacitás		l	40	40
	Specifikus átfolyás (10 perc alatt/DT 30°C)		l/min	19,0	21,0
	Melegvízmennyiség DT=25°C		l/mn	22,8	25,2
	Hidegvízmennyiség DT=35°C		l/mn	16,3	18,0
	HMV komfort osztály (EN13203)		csillag	***	***
	Minimális melegvízkihozatal		l/mn	1,7	1,7
Használati víz max nyomása		bar	7	7	
ELEKTROMOS ADATOK	A hálózati áram feszültsége / frekvenciája		V/Hz	230/50	230/50
	Maximális teljesítményfelvétel		W	148	168
	Működtetési minimális szobahőmérséklet		°C	5	5
	Elektromos védelem		IP	X5D	X5D
Tömeg		kg	55	55	

A készülék beszerelése előtt

A kazán forráspont alatti hőmérsékletűvé hevíti a vizet. Egy fűtési rendszerrel és egy használati melegvíz elosztóhálózattal kell összekapcsolni, melyek összeegyeztethetőek legyenek a kazán teljesítményével.

A kazáncsatlakoztatás előtt először is az alábbi teendőket szükséges végrehajtani:

- Gondosan mossa át a csőrendszert a beszorult csavarok vagy a hegesztés maradványai, illetve bármilyen, a kazán megfelelő működését gátló szennyeződés eltávolításához.
- Győződjön meg, hogy a kazán az elérhető gáztípussal lett működésbe helyezve (információ a csomagolás címkéjén, és a kazán adattábláján).
- Bizonyosodjon meg, hogy a kémény belsejében nincs torlasz, illetve nem tartalmaz egyéb, más készülékekből jövő égéstermék elvezetőt, hacsak nem a kémény több mint egy végfelhasználót szolgál ki (a hatályban lévő jogi követelményeknek megfelelően).
- Ahol már létezik kéményösszeköttetés, ellenőrizze, hogy a kémény teljesen tiszta, szennyeződés maradványoktól mentes; ugyanis a nem helyes összeköttetés akadályozhatja a füst útját, és veszélyes helyzeteket idézhet elő.
- Ahol nem megfelelő kéményt csatlakoztattak, bizonyosodjon meg róla, hogy csővezetéket vezessenek keresztül rajta.
- Különösen kemény vízű területeken vízkő rakódhat le a kazán belsejében lévő alkatrészekre, mely csökkentheti a kazán teljes hatékonyságát.

A kintről jövő levegőtől teljesen elzárt gyulladási kamrával és légbeszívóval rendelkező C típusú kazánoknak nincs korlátozása a szellőzésre és a beszerelési helyiség méretére vonatkozóan.

Annak érdekében, hogy a kazán megfelelő működése ne kerüljön veszélybe, a beszerelési helyiségben a működő határ hőmérséklet értéknek megfelelőnek kell lennie, illetve ügyelni kell, hogy a kazán ne kerüljön közvetlen kapcsolatba a légköri összetevőkkel.

A kazánt szilárd, gyúlékonymentes falra kell felszerelni, ezzel megakadályozva a hátulról való hozzáférést.

A kazán helyének kialakításánál figyelembe kell venni a minimális távolságokat (melyek biztosítják néhány alkatrészhez való hozzáférést a felszerelés után is).

⚠ FIGYELMEZTETÉS

Tilos a kazán közelében gyúlékony anyagot hagyni. Bizonyosodjon meg róla, hogy a beszerelési terület és a készülékhez csatlakoztatandó rendszerek teljes mértékben elegend tesznek az ide vonatkozó aktuális szabályoknak.

Ha poros vagy erősen szennyezett a beszereléshez választott helyiség levegője, a kazánt a helyiség levegőjétől elzártan kell működtetni.

⚠

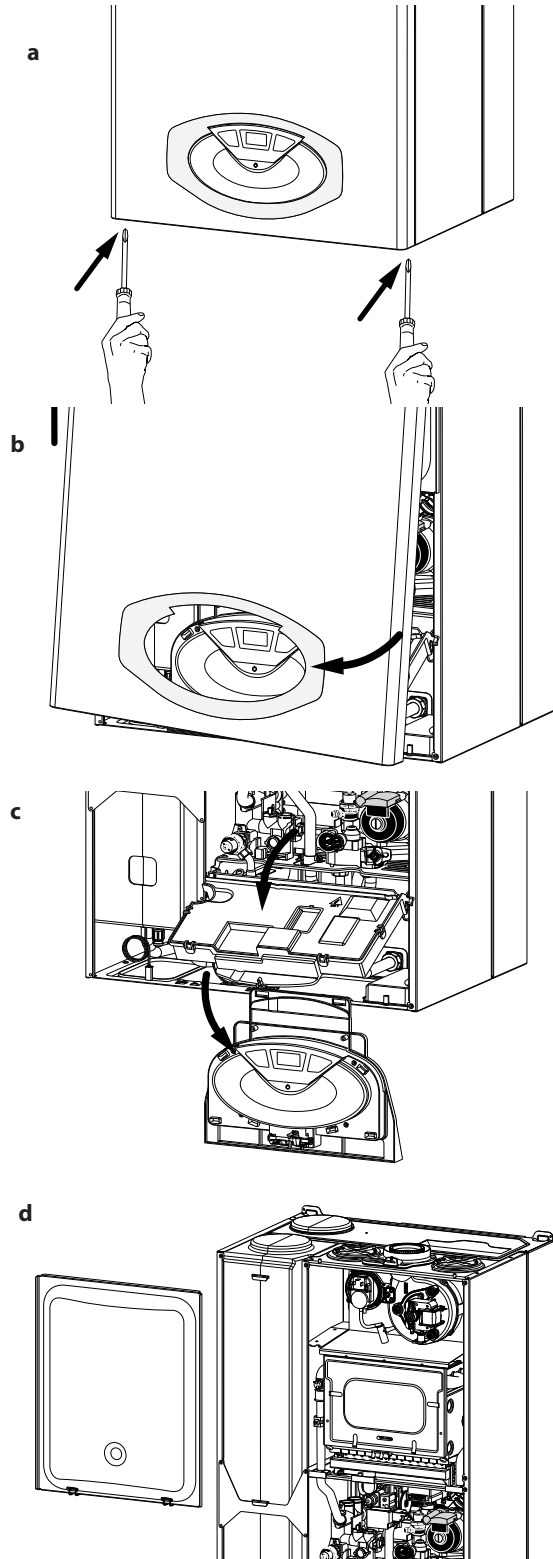
A kazán beszerelését és üzembe helyezését MTS szakember végezheti, a jelenlegi hazai beszerelési szabályozásnak megfelelően, illetve a helyi szervezetek és egészségügyi szervek által támasztott követelményekkel összhangban.

Utasítások a burkolat eltávolításához, és a készülék belsejének ellenőrzése

A kazánon végzendő beavatkozások előtt a kétpólusú kapcsoló segítségével áramtalanítsa a készüléket, és zárja el a gázcsapot!

Ahhoz, hogy a kazán belső részeihez hozzáférjen, a következő szükséges:

- csavarozza ki az elülső burkolaton található két csavart (a), húzza előre a burkolatot, és akassza le a felső csapokról (b),
- mozdítsa el a vezérlőtáblát az alaplemezen, forgassa el az elektronikus egységet előre húzva (c),
- akassza ki az égéster védőburkolatán található két rögzítő kapcsolót! Húzza magafelé a burkolatot, és akassza le a felső csapokról (d).



Beszereles

Gázcsatlakozás

A kazánt a következő táblázatban bemutatott gázkategóriák használatához tervezték.

Ország	MODELL	KATEGORIA
HU	CLAS B 24 FF CLAS B 30 FF	I12HS3B/P

A csomagolási címke és a készüléken lévő adattábla segítségével bizonyosodjon meg róla, hogy a kazán a megfelelő országban kerül felhasználásra, illetve, hogy a kazán tervezett gázkategóriája megfelel a felhasználási országban elfogadott kategóriának.

A gázcsatlakoztató csőrendszert az erre vonatkozó törvényi szabályozásnak megfelelően kell kialakítani, a kazán maximális teljesítményének megfelelően. Bizonyosodjon meg róla, hogy az elzáró szelep megfelelő méretű, és szabályosan kötötték be.

A beszerelés előtt ajánlatos a gázcső vezetékeket alaposan áttisztítani a lerakódások eltávolítására, melyek a kazán megfelelő működését veszélyeztethetik.

Ellenőrizze, hogy a csatlakoztatandó gáz típusa megegyezik-e a kazánra tervezett gáztípussal (lásd a készüléken lévő adattáblát).

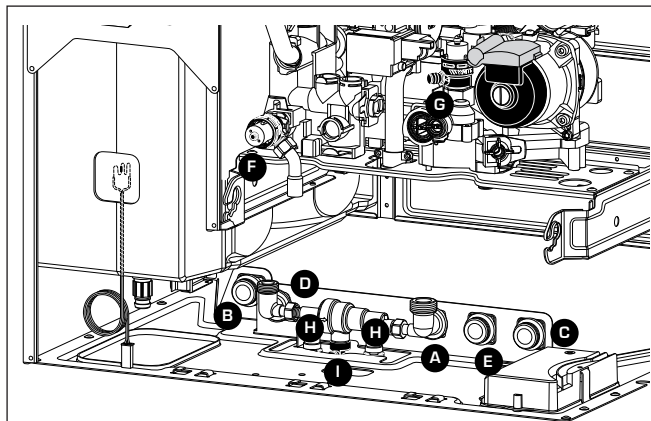
Szintén ellenőrizze, hogy a gáznyomás megfelelő-e, (földgáz vagy PB gáz) ugyanis, ha nem elegendő, a generátor teljesítménye csökkenhet, ezzel kellemetlenséget okozva a végfelhasználónak.

Vízcsatlakozás

A mellékelt ábrán láthatóak a víz- illetve gázcsatlakozások a kazánhoz.

Ellenőrizze, hogy a maximális víznyomás ne haladja meg a 6 bart, de, ha mégis, akkor nyomáscsökkentő szelepet kell beépíteni.

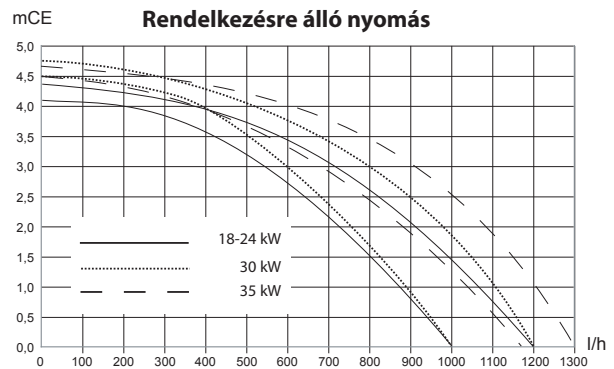
A fűtőrendszerben lévő csövek és a fűtőtest méretezéséhez a rendszer maradék nyomás értékét a megkívánt átfolyási mennyiség szerepeként kell számolni, a keringető szivattyú grafikonon mutatott értékeket alapul véve.



- A. Fűtés indítása
- B. Használati melegvíz kimenet
- C. Gáz bemenet
- D. Hidegvíz bemenet
- E. Fűtés visszatérő csatlakozó
- F. Fűtés biztonsági szelepe
- G. Használati víz biztonsági szelepe
- H. Feltöltőszelep
- I. Leválasztó szelep

A fűtőrendszer méretezése érdekében, tájékozódjon az alábbi "Rendelésre álló nyomás" grafikonon.

Kazán maradék szállítása $\Delta T 20^\circ C$



Túlnyomás-lefúvató szelep

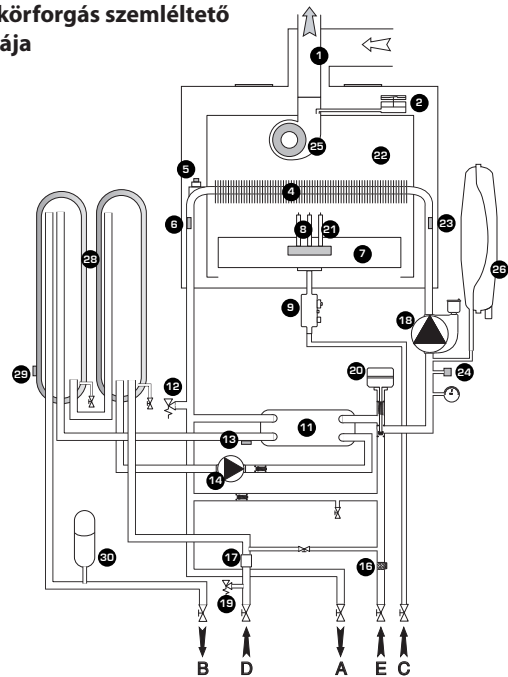
Csatlakoztassa a leeresztőcsövet a F biztonsági szelephez.

A túlnyomás-lefúvató berendezés F & G kimeneteit egy vizuális jelzőrendszerrel ellátott elvezető szifonhoz kell csatlakoztatni.

A fűtőrendszer tisztántartása

Ahol a kazán régi rendszerrel van összeköttesben, különböző alkotóelemek, adalékanyagok fordulhatnak elő a vízben, amelyek negatív hatással lehetnek a kazán működésére és tartósságára. A régi kazán kicserélése előtt tisztítsa ki alaposan a rendszert a lerakódások, szennyeződések eltávolítására, melyek veszélyeztetik a vízmelegítő megfelelő működését. Bizonyosodjon meg a táglási tartály kapacitásáról, hogy elegendő legyen a rendszerben lévő víz tárolására.

Vízkörforgás szemléltető ábrája



- 1. Kémény csatlakozó
- 2. Füstgáz presszosztát
- 3. Elsődleges hőcserélő
- 4. Határoló termosztát
- 5. Fűtésoldali előremenő hőmérsékletérzékelő
- 6. Égő
- 7. Szikráztató elektródák
- 8. Gázszelep
- 9. Másodlagos hőcserélő
- 10. Fűtés víz szelep
- 11. Használati víz érzékelő
- 12. Használati víz keringető szivattyú
- 13. Fűtés oldali szűrő
- 14. HMV áramlás kapcsoló
- 15. Fűtés keringető szivattyú
- 16. Fűtés kimeneti szelep
- 17. Fűtés kimeneti szelep
- 18. Fűtés kimeneti szelep
- 19. Fűtés kimeneti szelep
- 20. Váltószelep
- 21. Érzékelő elektróda
- 22. Égőtér
- 23. Fűtésoldali hőmérséklet érzékelő
- 24. Fűtésoldali hőmérséklet érzékelő
- 25. Fűtésoldali hőmérséklet érzékelő
- 26. Fűtésoldali hőmérséklet érzékelő
- 27. Fűtésoldali hőmérséklet érzékelő
- 28. Fűtésoldali hőmérséklet érzékelő
- 29. Fűtésoldali hőmérséklet érzékelő
- 30. Fűtésoldali hőmérséklet érzékelő

Kéménycsatlakozás

A kazánt B üzemmódban (szobából történő légbeszívással), illetve C üzemmódban (kívülről történő légbeszívással) való működésre tervezték. Az égéstermék elvezető rendszer kiépítésénél ügyeljen a lezárásokra, hogy ne kerüljön égéstermék a levegő körforgási rendszerébe. A felfelé elhelyezett csövek lefelé 3 %-os lejtésűek legyenek, elkerülve a kondenzátum felhalmozódását. B típusú beszerelésnél a helyiség a jelenlegi szabályozásnak megfelelő légbeszívással legyen szellőztetve.

Olyan helyiségekben, ahol maró gőzök keletkezhetnek (pl. tisztítóban, fodrászatokban, vagy olyan helyen, ahol galvanikus folyamatok mehetnek végbe, stb.), fontos, hogy C típusú beszerelést alkalmazzunk, kívülről jövő légbeszívással. Így a kazán korrózióvédelemmel van ellátva.

Koaxiális rendszer kivitelezésénél kötelező az eredeti alkatrészek használata. Az égéstermék elvezető csőrendszer gyúlékony anyaggal nem lehet kapcsolatban, valamint nem keresztezhet gyúlékony anyag felhasználásával készült falakat, építési szerkezeteket.

Régi kazán cseréjénél a szellőzési és égéstermék kivezető rendszert mindig ki kell cserélni. Az égéstermék kivezető csőrendszer kapcsolódási pontjait apa/anya csatlakozással, és lezárással kell kialakítani.

A csatlakozásnak mindig a kondenzátum áramlásával szemben kell elhelyezkednie.

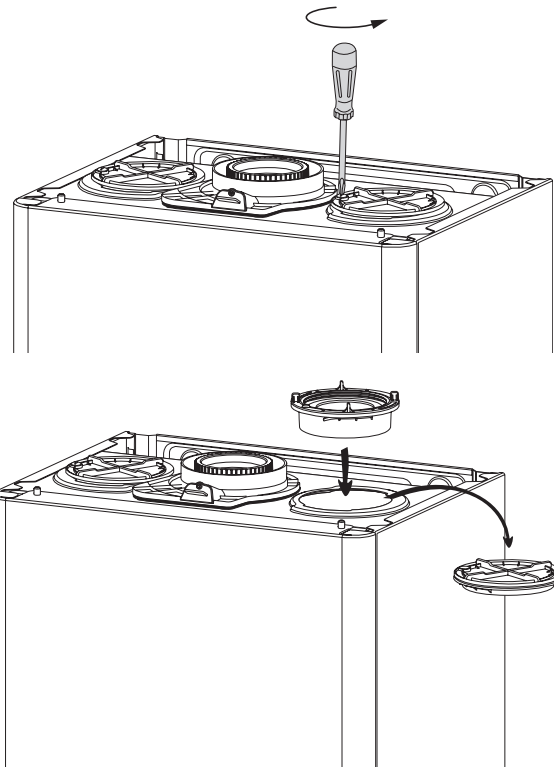
Kazántípusok – égéstermék elvezető csatlakozások

- A kazán koaxiális csatlakozása a szivattyúzáshoz/kivezető csőrendszerhez.
- A kazán szétválasztott csatlakozása a kivezető csőrendszerhez, légbeszívás kívülről.
- A kazán szétválasztott csatlakozása a kivezető csőrendszerhez, légbeszívás belső helyiségből.

Kondenzátumnak ellenálló anyagok használata kötelező a kazán és az égéstermék kivezetés között. A csatlakozási hosszúságra és irányváltóztatásra vonatkozó részletekhez tanulmányozza a „Kivezetési típusok” című táblázatot.

A szivattyúzáshoz/kivezető csőrendszerhez csatlakozó alkatrészeket a készüléktől külön szállítjuk, a különböző beszerelési megoldásoktól függően. A kazán koaxiális szivattyúzás és égéstermék elvezető csőrendszerhez való csatlakozásra készült. Ha nyomásvesztést észlel a csővezetékben, tanulmányozza át az égéstermék elvezető alkatrészekről szóló katalógust.

A kalkulációs módszer, a megfelelő hosszúsági értékek, és a beszerelési példákhoz használja az égéstermék elvezető katalógust.



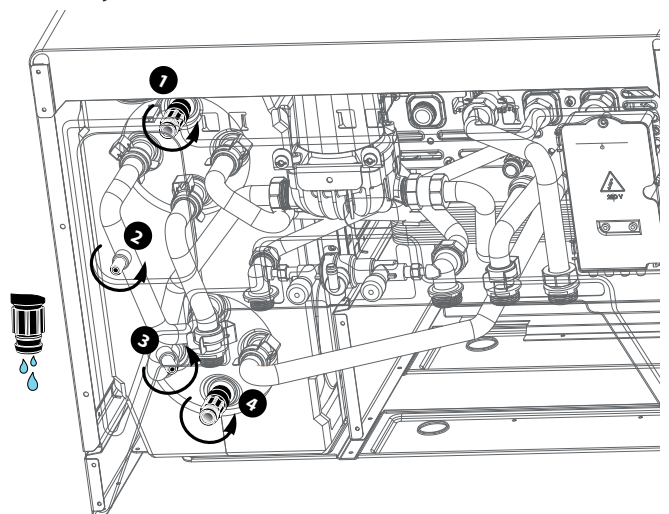
FIGYELMEZTETÉS
⚠ Bizonyosodjon meg róla, hogy az égéstermék elvezető és szellőző csőrendszerek nincsenek eltorlaszolva. Győződjön meg róla, hogy nincs szivárgás az égéstermék elvezető csőrendszerben.

A kazánt úgy tervezték, hogy 60/100-as koaxiális levegőztető, illetve füstgázvezető csövekre rá lehessen kötni.

A levegőztetés és füstgázvezetés osztott rendszerű megoldásához használja a rendelkezésre álló két levegőztető cső egyikét!

A csavarok eltávolítása után vegye ki a dugót, és a mellékelt csavarokkal rögzítse a levegőztető csövet a csomóhoz!

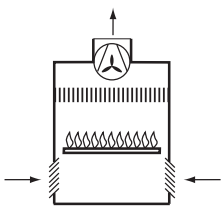
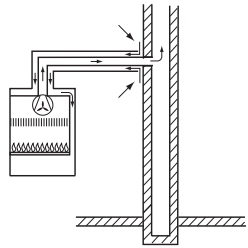
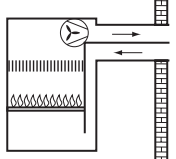
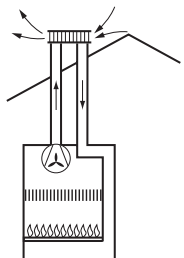
A tartályok leürítése



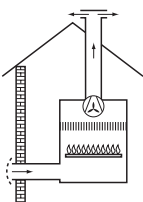
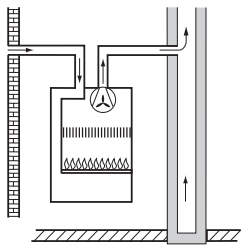
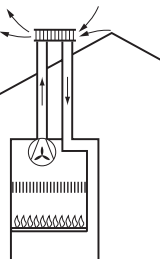
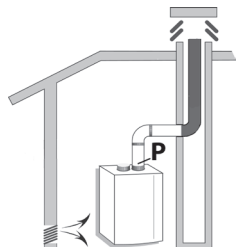
		Csőhossz (m)								Csőátmérő (mm)
		CLAS B 24				CLAS B 30				
		Csőszűkítő \varnothing 44		nem csőszűkítő		Csőszűkítő \varnothing 44		nem csőszűkítő		
		MIN	MAX	MIN	MAX	MIN	MAX	MIN	MAX	
Koncentrikus rendszerek	C12 C32 C42	0,5	0,75	0,75	4	0,5	0,75	0,75	4	\varnothing 60/100
	B32	0,5	0,75	0,75	4	0,5	0,75	0,75	4	
	C12 C32 C42	0,75	3	3	11	0,75	3	3	11	\varnothing 80/125
	B32	0,75	3	3	11	0,75	3	3	11	
Osztott rendszerek	C12 C32 C42	S1 = S2				S1 = S2				\varnothing 80/80
		0,5/0,5	8,9/8,9	0/0	20,6/20,6	0,5/0,5	11/11	11/11	24,58/24,58	
	C52 C82	1 + S2				1/05	1/27,5	0	1/50,89	\varnothing 80/80
		1/1	1/23	1/23	1/44	1/5	1/5	1/-1	1/9	
	B22	2	24	24	45	6	6	0	10	\varnothing 80

S1. légbeszívás - S2. elvezetés

Égéstermék elvezető csővezetékek hossza

Égési levegőellátás a felállítási helyiségéből		
B22	Külső égéstermék elvezető. Légbeszívás belső helyiségéből	
B32	Épületbe beépített egyéni vagy megosztott égéstermék elvezető és légbeszívó, légbeszívás belső helyiségéből	
Égési levegőellátás külső környezetből		
C12	Égéstermék elvezető és légbeszívó csővezeték külső falon keresztül, azonos nyomás esetén.	
C32	Égéstermék elvezető és légbeszívó csővezeték kívülről tetővégződéssel azonos nyomás esetén.	

Égési levegőellátás a felállítási helyiségéből

C42	Egyéni vagy elválasztott égéstermék elvezető és légbeszívó beépített kémény csőrendszeren keresztül.	
C52	Kifelé vezető égéstermék elvezető és légbeszívó csővezeték külső falon keresztül eltérő nyomás esetén.	
C82	Égéstermék elvezető egyéni vagy megosztott beépített kémény csőrendszeren keresztül. Légbeszívás külső falon keresztül.	
B22/ B22p	Füstgázok külső kivezetése. Környezeti levegő beszívása.	



FIGYELMEZTETÉS

Bármilyen karbantartási munka előtt a kazánt a külső kétoldali kapcsolóval mentesítse a feszültség alól.

Elektromos csatlakozások

A biztonság kedvéért szakemberrel alaposan ellenőriztesse le az elektromos rendszert.

A gyártó nem vállal felelősséget a földelési rendszer hiánya, illetve a nem megfelelően működő elektromos áramellátás miatt okozott károkért.

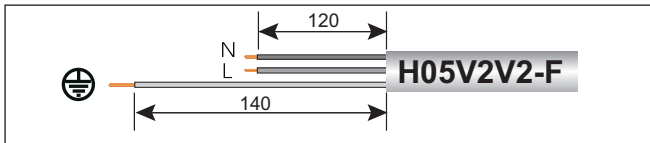
Bizonyosodjon meg róla, hogy a rendszer képes ellenállni a kazán által felvett maximális elektromos áramnak (ez a készülék adattábláján megtalálható). Ellenőrizze, hogy a vezetékek keresztmetszete megfelelő, vagyis nem kevesebb, mint 0,75 mm².

A készülék megfelelő működéséhez elengedhetetlen a hatékony földelési rendszerrel történő összeköttetés.

Az elektromos áramellátó kábelt egy 230V-50Hz –es földelt hálózathoz kell kapcsolni, ahol az L-N fázis jelen van.

Fontos!

Ha egyszer az elektromos vezetéket ki kell cserélni, kizárólag ugyanolyan jellegű kábellel helyettesítse.



FIGYELMEZTETÉS

Külső, perifériás egységekhez tartozó vezetékek kapcsolásához és elhelyezéséhez használja a külső egységek beszerelési kézikönyvét.

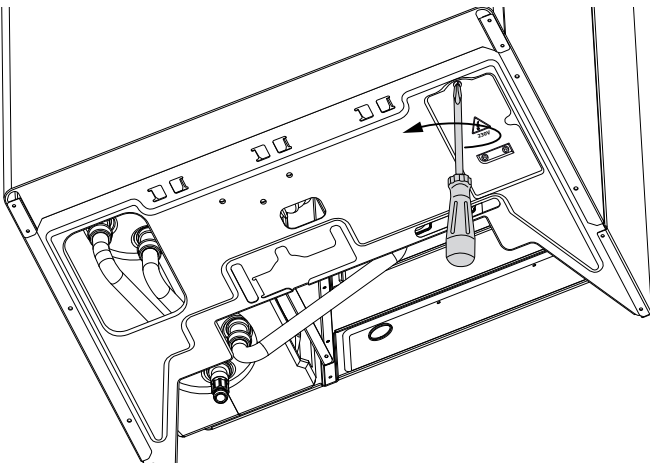
A sok csatlakozó, illetve a kiterjedt áramvezetés, vagy adapterek használata szigorúan tilos. Szigorúan tilos a víznyomásos, fűtő- és gázrendszerekből való csővezetékek használata a készülék földeléséhez.

A kazán villámlás okozta hatások ellen nem védett. Ha a villamos hálózat biztosítékait ki kell cserélni, használjon 2A-es olvadó biztosítókat.

A perifériák csatlakoztatása

A perifériák csatlakoztatására szolgáló kapocslemez eléréséhez a következők szerint járjon el:

- szakítsa meg a kazán elektromos táplálását a kétpólusú megszakító segítségével,
- csavarozza le az elektromos csatlakozóegység fedelét, ami a készülék alatt található,
- nyissa fel a fedelet.

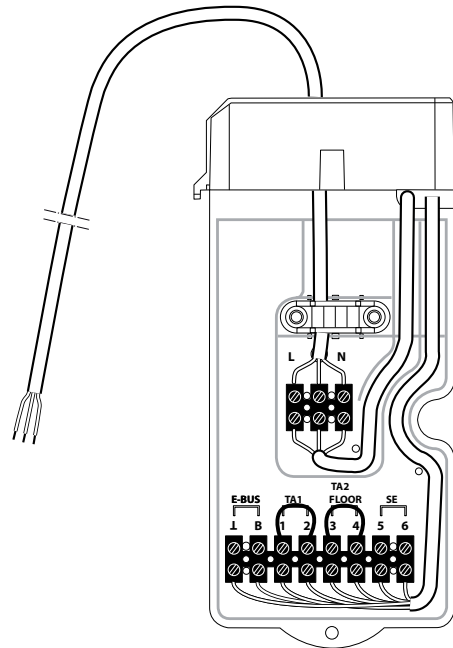


Ehhez a kapocslemezhez (lásd ábra) a következő perifériák csatlakoztathatók:

TA1 - 1. szobatermosztát

TA2 - 2. szobatermosztát

SE - Külső érzékelő

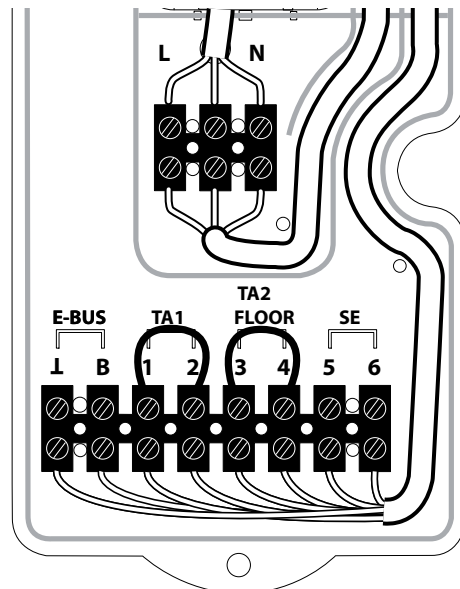


Figyelem!

Az opcionális perifériák vezetéseinek csatlakoztatása előtt olvassa el a csatlakoztatni kívánt periféria bekötésére vonatkozó figyelmeztetéseket!

Környezeti termosztát csatlakozás

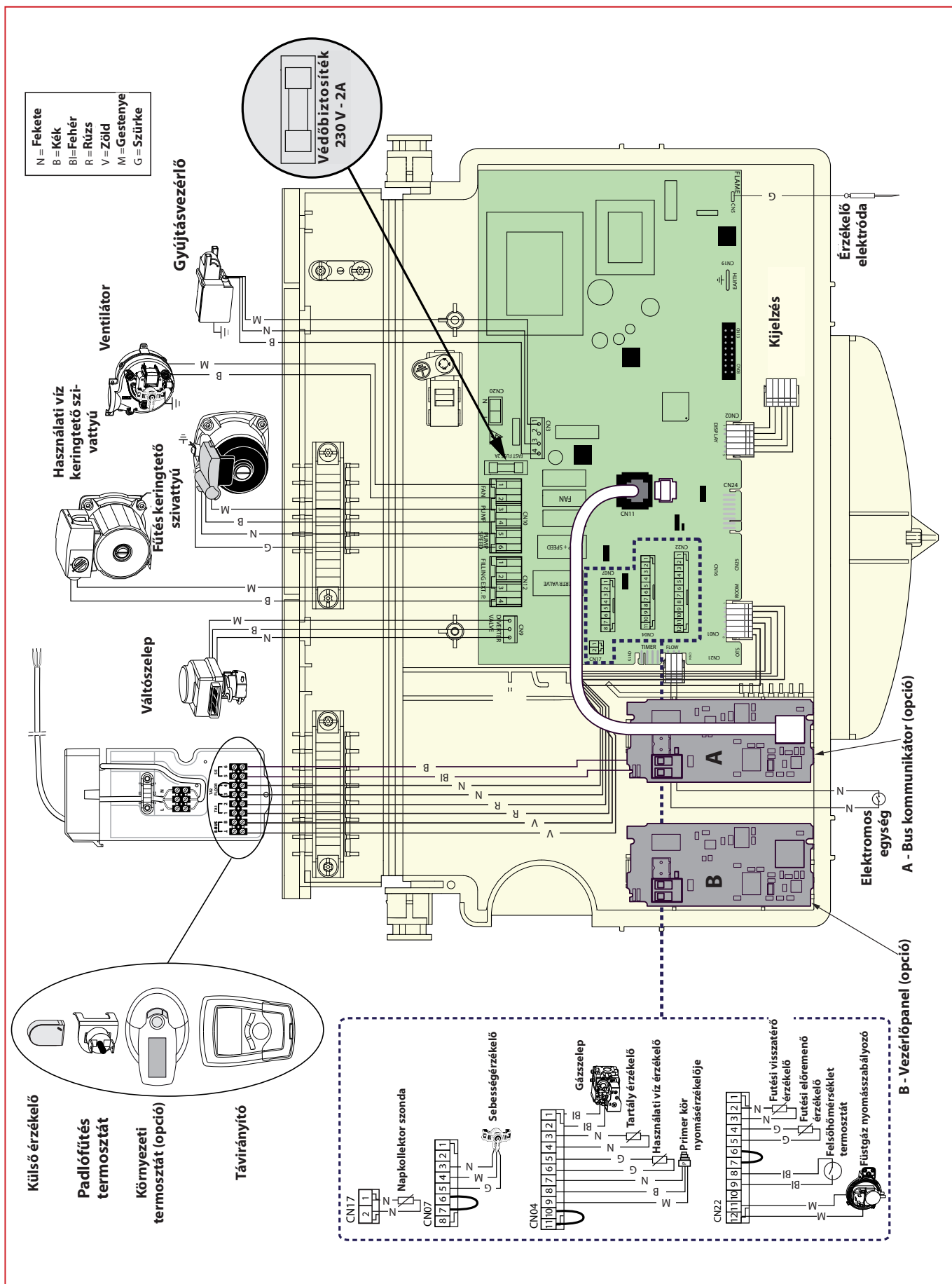
- távolítsa el a **TA1** áthidalást,
- csatlakoztassa a környezeti termosztátot (TA) a **TA1** áthidalás helyére a dominó-csatlakozón.



Beszereles

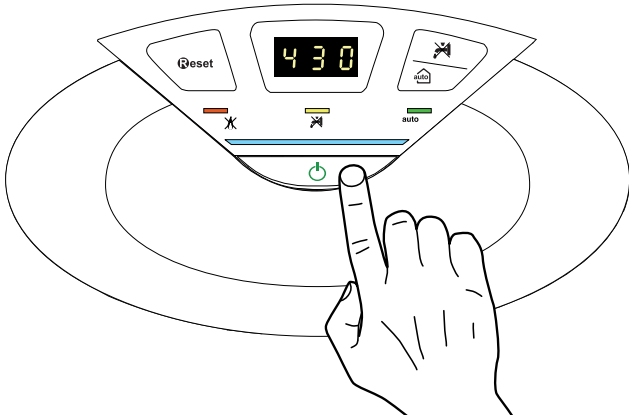
Elektromos kapcsolási rajz

Javasolt szakemberrel ellenőrizteti az elektromos rendszert. A gyártó nem vállal felelősséget a földelési rendszer hiánya, illetve a nem megfelelően működő elektromos hálózat következtében keletkezett károkért.



Bekapcsolási műveletek

A kazán bekapcsolásához nyomja meg a vezérlőpanel BE/KI 13 gombját:



A működési üzemmódot a fenti ábrán látható három karakter jelzi:

Az első karakter a működési üzemmódot jelöli:

0 XX - Készenlét, nincs hőigény

C XX - Fűtési hőigény

c XX - Fűtés-utókeringtetés

d XX - Használatimelegvíz-igény

b XX - Használati meleg víz kérése a tartályból

h XX - Utókeringtetés a használatimelegvíz-érvétel után

F XX - Keringtető szivattyú fagyálló üzemmódja bekapcsolva

- Kazán fagyálló üzemmódja bekapcsolva

A második és harmadik karakter jelentése:

- ha nincs hőigény, az előremenő víz hőmérsékletét jelöli
- fűtés üzemmódban az előremenő víz hőmérsékletét jelöli
- használativizes üzemmódban a használati meleg víz hőmérsékletét jelöli
- fagyálló üzemmódban az előremenő víz hőmérsékletét jelöli.

Kezdőfolyamatok

A készülék biztonságos és megfelelő működése érdekében a kazánt kizárólag szakképzett szakember készítheti elő a működésre, aki birtokában van a törvény által előírt képesítésnek.

A hidraulikus rendszer feltöltése

Végezze el a következő műveleteket!

- nyissa ki a hidegvizes csapot;
- emelje meg a keringtető szivattyú automatikus légtelenítő szelepeinek dugóját;
- fokozatosan nyissa ki a kazán feltöltőcsapját, és amint a víz kibugyan, zárja el a radiátorok légtelenítő szelepeit;
- amint a víznyomásmérőn jelzett nyomás eléri az 1–1,5 bar-t, zárja el a kazán feltöltőcsapját!

Gázszállítás

Az alábbiak szerint járjon el:

- Bizonyosodjon meg róla, hogy a fő gázszállító ugyanazt a típusú gázt használja, mint ami a kazán adattábláján szerepel;
- Nyisson ki minden ajtót és ablakot;
- Bizonyosodjon meg róla, hogy nincs szikra vagy nyílt láng a szobában
- Győződjön meg róla, hogy a rendszerből nem szívárog gáz, a kazán belsejében lévő elzáró szelep segítségével, melynek zárva kell lennie, és utána kinyitva, mialatt a gázszelep nem működik. 10 percen keresztül a mérőnek nem szabad mutatnia gáz jelenlétét.

Áramellátás

- Ellenőrizze, hogy a feszültség és az elektromos áramellátás gyakorisága megfelel a kazán adattábláján lévő adatoknak;
- Bizonyosodjon meg róla, hogy a földelés megfelelő

Első beüzemelés

1. Bizonyosodjon meg arról, hogy:

- a gázcsap zárva van;
- az elektromos bekötés megfelelően lett elvégezve. Minden esetben győződjön meg arról, hogy a zöld-sárga földkábel hatékony földelésre legyen kapcsolva;
- csavarhúzó segítségével emelje meg az automatikus légtelenítő szelep dugóját;
- (a BE/KI gombbal) indítsa el a kazánt, és válassza ki a készenléti üzemmódot – nincs se használati-melegvizes, se fűtési hőigény;
- az Esc gomb 5 másodpercen keresztül lenyomásával kapcsolja be a kilevegőztetési ciklust! A kazán 7 perces kilevegőztetési ciklusa elindul, mely szükség esetén az Esc gombbal megszakítható;
- a ciklus végén ellenőrizze, hogy a rendszer teljesen kilevegőzött-e, és ellenkező esetben ismétlje meg a fenti műveleteket;
- levegőztesse ki a radiátorokat is;
- a füstgázvezető csövek megfelelők és nincsenek eltömődve;
- a helyiség szellőzéséhez szükséges nyílások nyitva vannak (B típusú rendszerek)!

2. Nyissa ki a gázcsapot, és ellenőrizze a csatlakozások tömítéseit – ideértve a kazán csatlakozásait is! A gázóra számlálójának nem szabad áramlást jeleznie! Szüntesse meg az esetleges szivárgást!

3. A fűtés vagy használativizes üzemmód MODE gombbal történő kiválasztásával indítsa el a kazánt!

Kilevegőztetés funkció

Ha az Esc gombot 5 másodpercen keresztül lenyomva tartja, a kazán bekapcsolja a nagyjából 7 percig tartó kilevegőztetési ciklust. A funkció az Esc gomb megnyomásával szakítható meg. Ha szükséges, futtassa le a ciklust még egyszer! Ellenőrizze, hogy a kazán készenléti állapotban van-e - azaz nincs fűtési vagy használati-melegvizes hőigény.

Üzembe helyezés

Gázcsatlakozások ellenőrzése

1. Lazítsa ki az 1-es csavart (a ábra), és vezesse be a nyomásmérő csatlakozó csövet a cső csapjára.
2. Kapcsolja be a kazánt maximális teljesítményre, a "kéményseprő" funkció engedélyezésével (nyomja meg a RESET gombot 5 másodpercig, a kijelzőn "t--" jelenik meg). Az ellátó nyomásnak meg kell felelnie a kazánra tervezett gáz típusára vonatkozó megállapított értékkel.
3. Az ellenőrzés végeztével csavarja vissza az 1-es csavart, győződjön meg, hogy biztonságosan a helyén van.
4. A "kéményseprő" funkció 10 perc után automatikusan deaktiválódik.

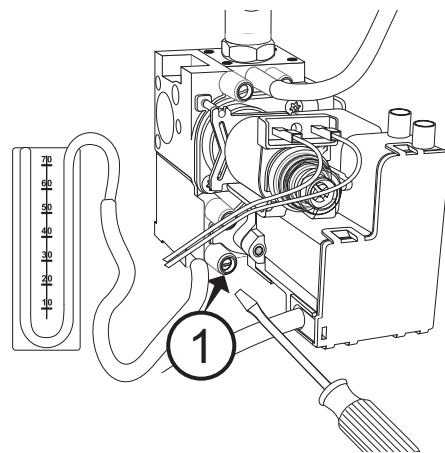
Maximális teljesítmény ellenőrzése

1. A maximális teljesítmény ellenőrzésére lazítsa ki a 2-es csavart (b ábra), és vezesse be a nyomásmérő csatlakozó csövet a cső csapjára.
2. Szedje szét a légkamra kompenzáló csövet.
3. A "kéményseprő funkció" bekapcsolásával kapcsolja a kazánt maximális használativizes teljesítményre (10 másodpercen keresztül tartsa lenyomva a RESET gombot, mire a képernyőn megjelenik a "t--" felirat), az üzemmód maximális használativizes teljesítményre való állításához nyomja meg a "+" gombot! A kijelzőn a "t--" jelenik meg.
Az ellátó nyomásnak meg kell felelnie a "Gázbeállítások" táblázatban bemutatott értékeknek, a gáztípusra vonatkozóan, melyre a készüléket tervezték. Ha ez nem megfelelő, távolítsa el a védőkupakot, és erősítse meg vagy lazítsa ki a kiigazító 3-as csavart (c ábra)
4. Helyezze vissza a fedelet, a modulátor védelmére.
5. Csatlakoztassa újra a kompenzáló csövet.
6. A "kéményseprő" funkció 5 perc után automatikusan kikapcsol.

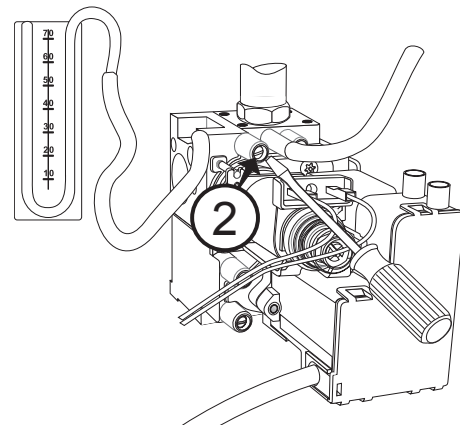
A minimális teljesítmény ellenőrzése

1. A minimális teljesítmény ellenőrzésére csavarja ki a 2-es csavart (b ábra), és vezesse be a nyomásmérő csatlakozó csövet a cső csapjára.
2. Szedje szét a légkamra kompenzáló csövet.
3. A „kéményseprő funkció” bekapcsolásával kapcsolja a kazánt maximális teljesítményre (5 másodpercen keresztül tartsa lenyomva a RESET gombot, mire a képernyőn megjelenik a "t--" felirat), az üzemmód minimális teljesítményre való állításához nyomja meg a "-" gombot! A kijelzőn a "t—" jelenik meg.
Húzza ki a vezetékét a modulátorból (d ábra); az ellátó nyomásnak meg kell felelnie a „Gázbeállítások” táblázatban bemutatott értékeknek, a gáztípusra vonatkozóan, melyre a készüléket tervezték. Ha ez nem megfelelő, erősítse meg vagy lazítsa ki a kiigazító 4-es csavart (d ábra).
4. Helyezze vissza a fedelet, a modulátor védelmére.
5. Csatlakoztassa újra a kompenzáló csövet.
6. A "kéményseprő" funkció 5 perc után automatikusan kikapcsol.

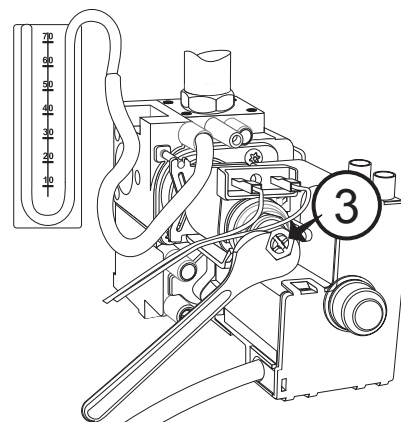
(a)



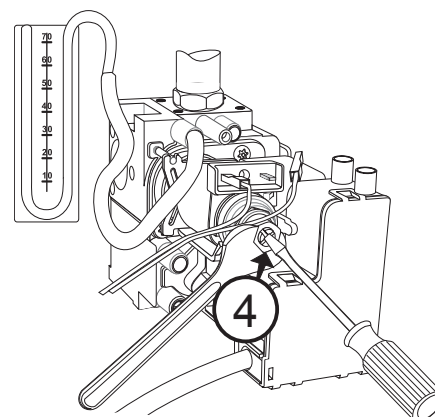
(b)



(c)



(d)



A szabályozási menük elérése

2. menü - Kazánparaméterek

3. almenü - 1. paraméter

Max. fűtési teljesítmény beállítása

2. almenü - 0. paraméter

Lassú gyújtás beállítása

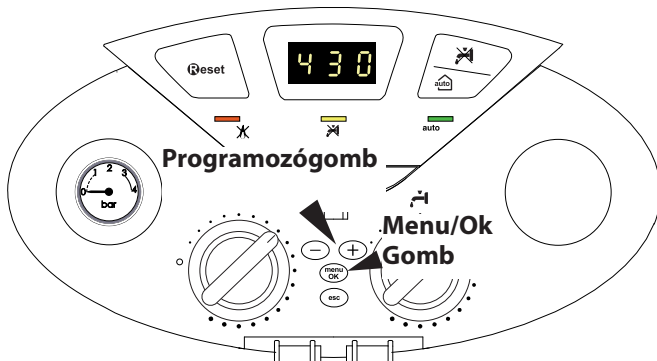
3. almenü - 5. paraméter

Fűtés késleltetett gyújtásának beállítása

3. almenü - 0. paraméter

ASSOLUTA maximális fűtési teljesítmény

(CSAK MÁS GÁZFAJTÁRA TÖRTÉNŐ ÁTÁLLÁS VAGY KÁRTYACSERE ESETÉN)



A menüvel és az egyes paraméterekkel kapcsolatos információk a kijelzőn jelennek meg, az ábrán látható karakterek és gördülő szöveg helyén.

1. Nyomja meg a MENU/OK gombot! A kijelzőn villogni kezd az első karakter **00**

2. A menü kiválasztásához (pl.: "**200**") használja a "-" és "+" PROGRAMOZÓGOMBOKAT!

3. Nyomja meg a MENU/OK gombot! A kijelzőn villogni kezd az első két karakter, és a készülék kérni fogja a belépési kódot: **210**

Figyelem! A képzett szakembereknek fenntartott menük csak a belépési kód helyes begépelése után érhető el.

4. Nyomja meg a MENU/OK gombot! A kijelzőn megjelenik a **222** kód

5. nyomja meg a programozás gombot "-", vagy "+" válassza ki a **234** kódot

6. Az almenü kiválasztásához nyomja meg a MENU/OK gombot! A kijelzőn villogni kezd az első két karakter: "**220**"

7. Az almenü kiválasztásához (pl.: "**230**") használja a "-" és "+" PROGRAMOZÓGOMBOKAT!

8. Az almenü paramétereinek eléréséhez nyomja meg a MENU/OK gombot! A kijelzőn villogni kezd a három karakter: "**230**"

9. A paraméter kiválasztásához (pl.: "**231**") használja a "-" és "+" PROGRAMOZÓGOMBOKAT!

10. A paraméter eléréséhez nyomja meg a MENU/OK gombot! A kijelzőn megjelenik a paraméter értéke. Pl.: "**10**"

Megjegyzés: A paraméter értéke 20 másodpercig marad a kijelzőn, majd felváltva villog a paraméter kódjával. Pl.: "**10**" > **231**

11. Az új érték kiválasztásához (pl.: "**15**") használja a "-" és "+" PROGRAMOZÓGOMBOKAT!

12. A változtatások elmentéséhez nyomja meg a MENU/OK gombot, a változtatások elmentése nélküli kilépéshez az Esc gombot!

Kilépéshez nyomja meg az Esc gombot, amíg a kijelző alaphelyzetbe nem kerül.

Amelyik menünél nincs belépési kód, ott közvetlenül válthat a menü és az almenük között.

A kijelzőn megjelenő számok jelmagyarázata

0 = folyamatosan világító számjegy jelölése

0 = villogó számjegy jelölése.

Max. fűtési teljesítmény beállítása

Ez a paraméter korlátozza a kazán hasznos teljesítményét.

A százalékos érték megegyezik a min. teljesítmény (0) és a max. teljesítmény (99) közötti teljesítmény értékével, amelyet az alábbi grafikon mutat.

A kazán maximális teljesítménye ellenőrzéséhez lépjen a 2. menübe/ 3. almenübe/1. paraméterhez.

Lassú gyújtás

Ez a paraméter korlátozza a kazán hasznos teljesítményét a gyújtási fázis alatt.

A százalékos érték megegyezik a hasznos teljesítmény értékével a minimális teljesítmény (0) és a maximális teljesítmény (99) között. A kazán lassú gyújtása ellenőrzéséhez lépjen a 2. menübe/2. almenübe/0 paraméterhez.

Fűtés késleltetett gyújtásának beállítása

Ez a paraméter (2. menü/3. almenü/5. paraméter) lehetővé teszi manuálisan (0) vagy automatikusan (1) a várakozási idő beállítását az égő következő újragyújtásához a kioltás után azért, hogy megközelítsük a hőmérséklet felülegeleti értékét.

Manuális választással lehetőség van az előciklus beállítására (0-7 perc) a 2. paraméterre/3. almenü/6. paraméter

Automatikus választással az előciklust a kazán automatikusan kiszámítja a hőmérséklet felülegeleti értéke alapján.

Kontrola maximálníhoo absolutního výkonu topení

(POUZE V PŘÍPADĚ VÝMĚNY PLYNU NEBO PŘI VÝMĚNĚ KARTY)

Při kontrole/změně maximálního výkonu topení si zabezpečte přístup k plynovému ventilu a postupujte následovně:

1. Uvolněte šroub **2** (obr. b) a zasuňte trubku spojky tlakoměru do otvoru pro měření tlaku.
2. Odpojte kompenzační trubku vzduchové komory.
3. Uvedte kotel do činnosti na maximální výkon ohřevu aktivací "funkce čištění komínu" (stiskněte tlačítko RESET na 10 sekund a na displeji se zobrazí t -- .
Přívodní tlak musí odpovídat tlaku předepsanému v tabulce pro druh plynu, pro který je kotel uzpůsoben. V případě, že neodpovídá, je třeba přistoupit na menu 2/podmenu 3/parametr 0 a otáčením kodéru změnit hodnotu až po dosažení tlaku uvedeného v Souhrnná tabulka přeměny spalovaného druhu plynu.
4. Po ukončení kontroly dotáhněte šroub **2** a zkontrolujte těsnost.
5. Ke zrušení funkce čištění komínu dojde automaticky po 10 minutách nebo stisknutím tlačítka Esc.

Použití jiného druhu plynu

Kotel může být změněn kvalifikovaným technikem s použitím příslušné sady z použití plynu metanu (G20) na kapalný plyn (G30 – G31) nebo naopak. Předepsaný postup je následující:

1. vypněte napájení zařízení
2. zavřete zavírací ventil přívodu plynu
3. provedte elektrické odpojení kotle
4. zrealizujte přístup ke spalovací komoře postupem uvedeným v odstavci "Pokyny pro otevření pláště a kontrolu vnitřku"
5. provedte výměnu trysek a aplikujte štítky podle pokynů na letáku k sadě.
6. zkontrolujte těsnost plynového rozvodu
7. uveďte zařízení do činnosti
8. provedte regulaci plynu postupem uvedeným v odstavci ("Regulaci plynu"):
 - maximální odběr okruhu TUV
 - minimální odběr
 - maximální absolutní hodnota topení
 - maximální regulovatelná hodnota topení
 - pomalé zapalování
 - opoždění zapalování
9. provedte analýzu spalování.

Üzembe helyezés

A táblázat pontosan mutatja a pontos kapcsolatot a gáznyomás és az égő között továbbá a kazán teljesítményét fűtési üzemmódban.

Fűtés oldali gáznyomás										
CLAS B 24	Gas	Fűtés oldali teljesítmény (kW)	10,2	12,5	14,5	16,5	20,0	22,0	24,2	
	G20	mbar	2,3	3,5	4,6	6,0	8,0	9,7	11,7	
		Reglare putere incalzire / Fűtési teljesítmény szabályozása (*)	0	42	47	53	59	64	69	
	G30	mbar	5,5	8,3	11,1	14,4	17,7	21,4	25,9	
		Reglare putere incalzire / Fűtési teljesítmény szabályozása (*)	0	60	68	74	80	85	90	
	G31	mbar	6,8	10,2	13,7	17,8	22,5	27,3	33	
		Reglare putere incalzire / Fűtési teljesítmény szabályozása (*)	0	65	73	80	86	92	98	
	G25.1	mbar	2,0	3,0	4,0	5,2	7,0	8,5	10,3	
Reglare putere incalzire / Fűtési teljesítmény szabályozása (*)		0	40	45	50	57	61	66		
CLAS B 30	Gas	Fűtés oldali teljesítmény (kW)	12,1	14,0	16,0	18,0	20,0	24,0	26,0	28,0
	G20	mbar	2,3	3,1	4,0	5,1	6,3	8,9	10,4	12,1
		Reglare putere incalzire / Fűtési teljesítmény szabályozása (*)	0	37	42	46	50	57	61	64
	G30	mbar	5,1	6,8	8,9	11,3	13,9	19,1	22,4	26,0
		Reglare putere incalzire / Fűtési teljesítmény szabályozása (*)	0	52	58	63	69	76	81	84
	G31	mbar	6,2	8,3	10,8	13,7	16,9	24,4	28,6	33,2
		Reglare putere incalzire / Fűtési teljesítmény szabályozása (*)	0	55	62	68	73	83	89	95
	G25.1	mbar	2,3	3,1	4,0	5,1	6,3	7,6	8,9	10,3
		Reglare putere incalzire / Fűtési teljesítmény szabályozása (*)	0	38	42	47	51	54	58	61

(*) Beállítás a 231. paraméterrel

Gáztípus váltás összegző táblázat

	CLAS B 24				CLAS B 30				
	G20	G30	G31	G25.1	G20	G30	G31	G25.1	
Wobbe szám (15°C;1013mbar) (MJ/m ³)	45,67	80,58	70,69	35,25	45,67	80,58	70,69	35,25	
Bejövő gáznyomás mbar	20	28 / 30	37	25	20	28 / 30	37	25	
Gazszelep kimeneti nyomása (mbar)									
Maximum használati víz	12,4	28,1	34,1	11,2	12,9	27,7	35,8	11,5	
Abszolút max. fűtési teljesítmény (menü2/almenü3/paraméter 0)	11,7 (69)	25,9 (90)	33,0 (98)	10,3 (66)	12,2 (64)	26 (84)	33,2 (95)	10,3 (61)	
Minimális teljesítmény	2,3	5,5	6,8	2,0	2,3	5,1	6,2	2,3	
Lassu begyulladás ajánlott nyomás (menü 2/almenü 2/paraméter 0) mbar	2,4 (36)	6,5 (54)	6,5 (54)	2,0 (32)	5,5 (36)	9,5 (58)	9,5 (58)	5,0 (34)	
Hodnota maximálného nastaviteľného (menü2/almenü 3/paraméter 1)	52	71	78	50	49	66	71	46	
Újrahasznosítás (menü 2/almenü 3/paraméter 5)	automaticky				automaticky				
N° Fuvokar szama	11				13				
ø Fuvokar atmerose	1,32	0,80	0,80	1,56	1,32	0,80	0,80	1,55	
Fogyasztás max/min (15°C, 1013 mbar) (G.N.= m ³ /h) (GPL = Kg/h)	Maximum HMV	2,86	2,13	2,10	3,32	3,31	2,47	2,43	3,85
	Maximum fűtés	2,73	2,03	2,00	3,17	3,17	2,37	2,33	3,69
	Minimum	1,16	0,87	0,85	1,35	1,38	1,03	1,01	1,60

Auto funkció

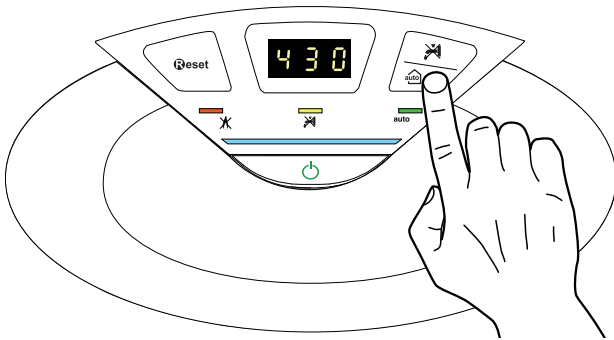
Ez a funkció lehetővé teszi, hogy a beállított szobahőmérséklet elérése és tartása érdekében a kazán önállóan hozzáigazítsa működési jellemzőit (a fűtőelemek hőmérsékletét) a külső körülményekhez.

A kazánhoz csatlakoztatott perifériáknak, és a szabályozásban részt vevő zónák számának megfelelően a kazán önállóan szabályozza az előremenő víz hőmérsékletét.

Ezért tehát állítsa be a különböző paramétereket (lásd szabályozási menü)!

A funkció aktiválásához nyomja meg az **AUTO** gombot!

További információkért olvassa el az **ARISTON** hőmérséklet-szabályozásról szóló kézikönyvét!



1. példa:

EGYZÓNÁS MAGAS HŐMÉRSÉKLETŰ RENDSZER KÉTPONTSZABÁLYOZÁSÚ SZOBATERMOSTÁTTAL:

ebben az esetben a következő paramétereket be kell állítani:

- 421 - Érzékelős hőmérséklet-szabályozás aktiválása - válassza a 04-et = Alap hőmérséklet-szabályozás
- 424 - Felfutási idő (opcionális) az előremenő víz hőmérsékletének 4 °C-os lépéseiben beállítható a felfutási várakozási idő. Az érték a berendezés és a rendszer típusának a függvényében eltérő lehet.
Ha a felfutási idő 00, a funkció nincs bekapcsolva.

2. példa:

EGYZÓNÁS MAGAS HŐMÉRSÉKLETŰ RENDSZER KÉTPONTSZABÁLYOZÁSÚ SZOBATERMOSTÁTTAL ÉS KÜLSŐ ÉRZÉKELŐVEL:

ebben az esetben a következő paramétereket mindenképpen be kell állítani:

- 421 - Érzékelős hőmérséklet-szabályozás aktiválása
- válassza a 01-et = csak külső érzékelő
- 422 - Válassza ki a hőmérséklet-szabályozási görbét
- a berendezés, a rendszer, az épület-hőszigetelés stb. típusa alapján válassza ki a megfelelő görbét!
- 423 - Ha szükséges, az alapjel hőmérsékletének növelésével, illetve csökkentésével tolja el párhuzamosan a görbét (Az alapjel hőmérséklete a fűtési hőmérséklet-szabályozó tekerőgomb segítségével a felhasználó által is megváltoztatható, és ha az **AUTO** funkció be van kapcsolva, a tekerőgombbal elvégezhető a görbe párhuzamos eltolása).

3. példa:

EGYZÓNÁS MAGAS HŐMÉRSÉKLETŰ RENDSZER REMOCON TÁVVEZÉRLÉSEL ÉS KÜLSŐ ÉRZÉKELŐVEL:

ebben az esetben a következő paramétereket be kell állítani:

- 421 - Érzékelős hőmérséklet-szabályozás aktiválása
- válassza a 0-t = csak külső érzékelő + környezeti érzékelő
- 422 - Válassza ki a hőmérséklet-szabályozási görbét
- a berendezés, a rendszer, az épület-hőszigetelés stb. típusa alapján válassza ki a megfelelő görbét!
- 423 - Ha szükséges, az alapjel hőmérsékletének növelésével, illetve csökkentésével tolja el párhuzamosan a görbét (Az alapjel hőmérséklete a szabályozó tekerőgomb segítségével a felhasználó által is megváltoztatható, és ha az **Auto** funkció be van kapcsolva, a tekerőgombbal elvégezhető a görbe párhuzamos eltolása).
- 424 - A környezeti érzékelő hatása
- a segítségével beállítható a környezeti érzékelő hatása az előremenő víz hőmérséklet-alapjelenek kiszámítására (20 = maximális, 0 = minimális hatás).

Kazánvédelmi berendezések

A kazán belső vezérlésén keresztül védet a nem megfelelő működés kiküszöbölésére. A belső vezérlésben egy mikroprocesszoros kártya biztonsági zárolást hoz működésbe, ha szükséges. A készülék zárolása esetén egy hibakód jelenik meg a kijelzőn, ami a leállás okát jelzi.

Két hibatípust különböztetünk meg:

Biztonsági leállítás

Ez a hibatípus „illékony” típus, mivel automatikusan eltűnik, amint a leállítás oka megszűnik. A kijelzőn az „Err” felirat és a hiba kódja villog (pl. ERR / 110).

Amint a zárolás oka megszűnik, a kazán újraindul, és tovább működik. Ha a kazán még mindig biztonsági leállást jelez, kapcsolja ki a kazánt. A külső villamos kapcsolót helyezze OFF állásba, zárja el a gázszelepet, és vegye fel a kapcsolatot szakemberrel.

Víz elégtelen mennyiségben való rendelkezésre állása miatti biztonsági leállítás

Amennyiben a fűtőkörben a keringtetéshez nincs elegendő víz, a kazán biztonsági leállást hajt végre.

A kijelzőn az 1 03–1 07 kódtartomány egyik kódja jelenik meg.

Ellenőrizze a nyomást, és mielőtt a víznyomás az 1–1,5 bar-t elérné, zárja el a csapot!

A kazán alatt található feltöltőcsap segítségével a rendszer újratölthető vízzel, így a rendszernyomás helyreállítható.

Ha gyakran van utántöltésre szükség, kapcsolja ki a kazánt, a külső elektromos kapcsoló KI pozícióba történő állításával áramtalanítsa a készüléket, zárja el a gázcsapot, és az esetleges vízszivárgások felderítésére hívjon képzett szakembert!

Zárolási leállítás

Ez a hibatípus „nem illékony” típus, mivel nem tűnik el automatikusan. A kijelzőn az „Err” felirat és a hiba kódja villog (pl.: ERR / 501), és a „3” piros lámpa kigyullad.

Ebben az esetben automatikusan nem indul újra a kazán, a normál működés visszaállítására nyomja meg a **Reset** gombot a vezérlőpanelen. Néhány sikertelen újraindítási kísérlet után vegye fel a kapcsolatot szakemberrel.

Fontos!

Ha a letiltás gyakran ismétlődik, az MTS Kft. Szervizpartnereinek felkeresése ajánlott (www.mtsgroup.hu). Biztonsági okokból a kazán 15 perc alatt 5 újraindítást engedélyez (a RESET gomb újbóli megnyomásával); viszont a hatodik kísérlet után a kazán 15 percen belül letiltással leáll; ebben az esetben csak az elektromos csatlakozó kihúzásával lehet a tiltást feloldani.

Ha a letiltás elszórtan jelentkezik, nem alakul ki probléma.

Fagymentesítő funkció

A fagyvédelmi funkció a fűtésoldali előremenő NTC szondán működik, függetlenül más szabályozástól, az elektromos feszültséggel való csatlakozás alkalmával.

Ha az előremenő NTC szonda 8°C alatti hőmérsékletet mér, a szivattyú még 2 percig működik. Az első néhány perces keringés után az alábbi esetek vizsgálhatóak meg:

- ha az előremenő hőmérséklet 8°C-nál nagyobb, az áramlás megszakad;
- ha az előremenő hőmérséklet 3°C és 8°C között van, még két percig működik;
- az előremenő hőmérséklet 3°C-nál kisebb, az égő bekapcsol a legkisebb teljesítményen, amíg a hőmérséklet el nem éri a 33°C-ot; az égő lekapcsol, és a kazán még 2 percig utókeringést végez.

Ha az előremenő hőmérséklet 3–8°C fok között marad, a kazán még két percig működik, maximálisan 10-szer, hacsaknem a hőmérséklet 8°C fölé megy, ezek után az égő bekapcsol.

A fagyvédelem csak akkor működik, ha a kazán tökéletesen üzemképes:

- A rendszernyomás megfelelő
- A kazán feszültség alatt van és a „3” lámpa ég
- A kazán el van látva gázzal

Hibakódok összegzése

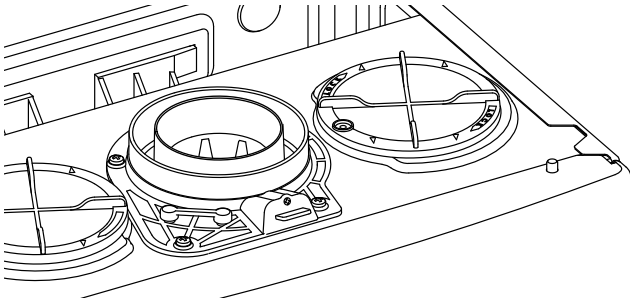
Fűtési körforgás	
Kijelző	Megnevezés
1 01	Tűlfűtés
1 02	Nyomásérzékelő hiba
1 03	Nem megfelelő keringetés
1 04	
1 05	
1 06	
1 07	
1 08	Vízhiány (feltöltés kérése)
1 09	Rendszernyomás > 3 bar
1 10	Fűtésoldali előremenő NTC, nyitott kör/ zárlatos
1 12	Fűtésoldali visszatérő NTC, nyitott kör/ zárlatos
1 14	Külső érzékelő nyitott kör/ zárlatos
1 16	Nyitott padló érzékelő
1 P1	Nem megfelelő keringetés jelzés
1 P2	
1 P3	Nem megfelelő mennyiségű víz (feltöltés szükséges)
1 P4	
1 P5	Nem teljes a feltöltés
1 P6	Nem teljes a feltöltés
HMV kör	
2 01	HMV NTC nyitott kör / zárlatos
2 02	Nyitott vagy rövidre zárt tartály alsó szonda kör (Napelemes készlet)
2 03	Nyitott vagy rövidre zárt tartály szonda
2 04	Nyitott vagy rövidre zárt napkollektor szonda kör (Napelemes készlet)
2 05	Használati víz bemenet szonda nyitott rövidre zárt (napkollektor)
2 07	Napkollektor túlmelegedése
2 08	Napkollektor fagyvédelmi beavatkozás
2 09	Tartály túlmelegedése
Belső panelhibák	
3 01	EEPROM hiba
3 02	Kommunikációs hiba
3 03	Fő vezérlőpanel hiba
3 04	Túl sok újraindítás (>5) 15 perc alatt
3 05	Fő vezérlőpanel hiba
3 06	Fő vezérlőpanel hiba
3 07	Fő vezérlőpanel hiba
3 P9	Előre lát karbantartás
Külső panelhibák	
4 01	Az elektronikus rendszer hibája
4 02	Az elektronikus rendszer hibája
4 03	Az elektronikus rendszer hibája
4 04	Az elektronikus rendszer hibája
4 05	Az elektronikus rendszer hibája
4 06	Az elektronikus rendszer hibája
4 07	Szobai érzékelő, nyitott kör/zárlatos
Gyulladás és észlelés	
5 01	Nincs lángérzékelés
5 02	Lángészlelés zárt gázszeleppel
5 P3	Lángleszakadás
Levegőbeszívás/ égéstermék elvezetés	
6 04	Keringtető fordulatszáma nem elegendő
6 07	Füstgáz presszosztát engedélyezi a begyűjtést
6 P1	Késedelem a füstgáz presszosztát engedélyezésében
Multizónás fűtés (Zónavezérlő Modul - opció)	
7 01	Nyitott vagy rövidre zárt 2. zóna kilépő szonda
7 02	Nyitott vagy rövidre zárt 2. zóna visszatérő szonda
7 03	Nyitott vagy rövidre zárt 3. zóna kilépő szonda
7 04	Nyitott vagy rövidre zárt 3. zóna visszatérő szonda
7 05	Nyitott vagy rövidre zárt hidraulikus leválasztás szonda
7 06	2. zóna túlmelegedése
7 07	3. zóna túlmelegedése

Égéstermék elemzés

Az égéstermék csatlakozó két nyílással rendelkezik, ahol a gyulladási melléktermékek, a gyulladási levegő, illetve az O₂, CO₂, stb. koncentráció hőmérsékleti értékei olvashatók le.

Az elülső csavarok kicsavarozásával és a fémtábla eltávolításával férhetünk hozzájuk. A kazánon az égéstermék teszt módozat beállítható, a nyomógomb megnyomásával, és 10 mp-ig történő tartásával. A kazán 5 perc után újra normál működésbe áll vissza. Ennél hamarabb a készülék kikapcsolásával, és újrabeállításával állíthatjuk normál működésbe.

A munka végeztével tegye vissza megfelelően a fémtáblát, győződjön meg róla, hogy a tömítés tökéletesen zár.



Égéstermék - Kibocsátás figyelés

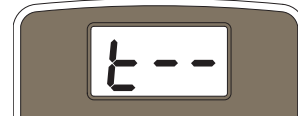
A kazánban lehetőség van az égéstermék kibocsátás/levegőbeszívás helyes működésének megfigyelésére, a rendszer általános nyomásvesztésének ellenőrzése mellett. Az égőtér tesztpontjaira csatlakoztatott különböző mérőműszerek segítségével lehetőség nyílik a füstgáz presszosztát működés ΔP -jének megmérésére.

A mért értékek nem lehetnek kevesebb 0.60 mbar (24 FF) - 0.90 mbar (30 FF) -nál, maximális hőerőnél fennálló feltételek mellett, a kazán megfelelő, és megszakításmentes működése érdekében.

Kéményseprő funkció

A vezérlőpanel lehetővé teszi, hogy a készüléket a maximális, vagy a minimális teljesítményen üzemeltessük.

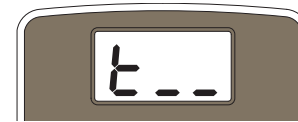
A Reset gomb 5 másodpercen keresztül lenyomásával bekapcsol a kéményseprő funkció, mely a kazánt maximális fűtési teljesítményre kapcsolja, a kijelzőn pedig a következők jelennek meg:



A maximális használativizes teljesítményen való működés kiválasztásához nyomja a **+** gombot! A kijelzőn a következők jelennek meg:



A minimális teljesítményen való működés kiválasztásához nyomja a **-** gombot! A kijelzőn a következők jelennek meg:



Ez a funkció 10 perc elteltével, illetve az RESET gomb megnyomására automatikusan kikapcsol.

Megjegyzés: A kazán maximális és minimális teljesítményen való működtetéséhez a 10. menüt is használhatja (lásd a beállítás, szabályozás, diagnosztika menüiről szóló részt).

Figyelem! A kéményseprő funkció bekapcsolásával a berendezésbe szállított víz hőmérséklete 88°C értékre van korlátozva, ebben az esetben ügyelni kell az alacsony hőmérsékletű rendszerekre.

Menü beállítás - szabályozás - diagnosztika

Hozzáférés a Menü beállításokhoz -szabályozáshoz- diagnosztikához

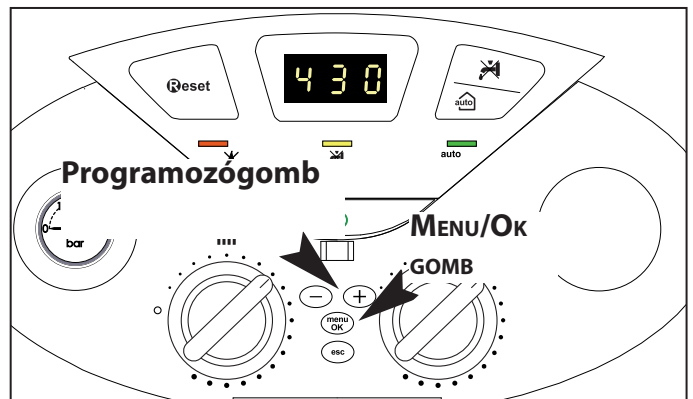
A kazán lehetővé teszi a fűtési rendszer, és a használati melegvíz előállítás teljes körű vezérlését. A menüvezérlés segítségével a kazánrendszer és a csatlakoztatott perifériák működése személyre szabható, optimalizálva a működést a maximális komfortérzet és megtakarítás érdekében. Ezen túlmenően fontos információkat nyújt a kazán megfelelő működéséhez.

Az alábbi menüpontok érhetők el:

2	Kazán Paraméterek
2 1	Szerviz kód (szakember részére fenntartva)
2 2	Általános beállítások
2 3	Központi fűtés paraméterei – 1. rész
2 4	Központi fűtés paraméterei – 2. rész
2 5	Használati melegvíz
2 9	2. menü visszaállítása gyári beállításra
3	Napkollektor és Tároló
3 0	Általános beállítások
3 1	Szerviz kód (szakember részére fenntartva)
3 2	Különleges beállítások
4	1. Zóna Paraméterek
4 0	1. Zóna alapértékek
4 1	Szerviz kód (szakember részére fenntartva)
4 2	1. Zóna beállítások
4 3	Diagnosztika
4 4	Zónaberendezések kezelése
5	2. Zóna Paraméterek
5 0	2. Zóna alapértékek
5 1	Szerviz kód (szakember részére fenntartva)
5 2	2. Zóna beállítások
5 3	Diagnosztika
5 4	Zónaberendezések kezelése
5 5	Multizóna
7	Teszt és Felhasználói Eszközök
8	Szerviz Paraméterek
8 1	Szerviz kód (szakember részére fenntartva)
8 2	Kazán
8 3	Kazán hőmérséklet
8 4	Napkollektor és Tároló
8 5	Felügyelet
8 6	Statiztika
8 7	NEM AKTÍV
8 8	Hibanapló

Az egyes menühöz kapcsolódó paraméterek a következő oldalakon szerepelnek.

A különböző paraméterek elérése és módosítása a MENU/Ok gomb, valamint a (+) és (-) programozó gombok segítségével történik.



A kijelzőn megjelenő számok jelmagyarázata

□, folyamatosan világító számjegy jelölése

□, villogó számjegy jelölése

A menük, az almenük és a paraméterek számának megjelenítése a kijelző segítségével történik.

1. Nyomja meg a MENU/OK gombot! A kijelzőn villogni kezd az első karakter □ □ □
2. A menü kiválasztásához (pl.: "2 0 0") használja a (-) és (+) PROGRAMMOZÓ GOMBOKAT!
3. Nyomja meg a MENU/OK gombot! A kijelzőn villogni kezd az első két karakter, és a készülék kérni fogja a belépési kódot: 2 1 0
Figyelem! A képzett szakembereknek fenntartott menük csak a belépési kód helyes begépelése után érhető el.
4. Nyomja meg a MENU/OK gombot! A kijelzőn megjelenik a 2 2 2 kód
5. nyomja meg a programozás gombot (-) vagy (+) válassza ki a 2 3 4 kódot
6. Az almenü kiválasztásához nyomja meg a MENU/Ok gombot! A kijelzőn villogni kezd az első két karakter: "2 2 0"
7. Az almenü kiválasztásához (pl.: "2 3 0") használja a (-) és (+) PROGRAMMOZÓ GOMBOKAT!
8. Az almenü paramétereinek eléréséhez nyomja meg a MENU/OK gombot! A kijelzőn villogni kezd a három karakter: "2 3 0"
9. A paraméter kiválasztásához (pl.: "2 3 1") használja a (-) és (+) PROGRAMMOZÓ GOMBOKAT!
10. A paraméter eléréséhez nyomja meg a MENU/OK gombot! A kijelzőn megjelenik a paraméter értéke. Pl.: "10"
Megjegyzés: A paraméter értéke 20 másodpercig marad a kijelzőn, majd felváltva villog a paraméter kódjával. Pl.: "10 > 2 3 1"
11. Az új érték kiválasztásához (pl.: "15") használja a (-) és (+) PROGRAMMOZÓ GOMBOKAT!
12. A változtatások elmentéséhez nyomja meg a MENU/Ok gombot, a változtatások elmentése nélküli kilépéshez az Esc gombot!

Kilépéshez nyomja meg az Esc gombot, amíg a kijelző alaphelyzetbe nem kerül.

Amelyik menünél nincs belépési kód, ott közvetlenül válthat a menü és az almenü között.

Menü beállítás - szabályozás - diagnosztika

menü	almenü	paraméter	általános ismertetés	érték	üzemi beállítás	
2 KAZÁN PARAMÉTERÉNEK BEÁLLÍTÁSA						
2	1		Belépési kód beadása		222	apăsăți tastele de programare "+" pentru a selecta 234, după care apăsăți tasta MENU/OK
2 2 KAZÁN ÁLTALÁNOS BEÁLLÍTÁSA						
2	2	0	Lassú gyújtás	0 - 99	60	Lásd a Gáz beállítására vonatkozó bekezdést
2	2	1	A fagyásgátlás bekapcsolásához szükséges legalacsonyabb környezeti hőmérséklet	2 - 10 °C	5	Bekapcsolva csak a moduláló perifériákkal (választható)
2	2	2	NINCS JELEN			
2	2	3	Padló termosztát vagy 2 zónás környezeti termosztát kiválasztása	0 = Padló védelmi termosztát 1 = 2 zónás környezeti termosztát	0	
2	2	4	NINCS JELEN			
2	2	5	Fűtés késleltetett gyújtása	0 = Kikapcsolva 1 = 10 másodperc 2 = 90 másodperc 3 = 210 másodperc	0	Bekapcsolva csak 2 zónás interfésszel (választható)
2	2	6	NINCS JELEN			
2	2	7	NINCS JELEN			
2	2	8	Kazán változat NEM MÓDOSÍTHATÓ	0-5	5	"SAT" TARTALÉK Csak elektronikus kártya cseréje esetén
2 3 FŰTÉS PARAMÉTER - 1. RÉSZ						
2	3	0	Maximális központi fűtés abszolút teljesítmény	0 - 99		CSAK SZERVIZ SZÁMÁRA – csak P.C.B helyettesítésekor használható
2	3	1	Max. fűtési teljesítmény beállítása	0 - 99	60	Lásd a gázbeállítási táblázat "Beüzemelés" részét
2	3	2	NINCS JELEN			
2	3	3	NINCS JELEN			
2	3	4	NINCS JELEN			
2	3	5	A gyújtáskésleltetés típusának kiválasztása fűtés esetén	0 = Kézi 1 = automata	1	
2	3	6	A gyújtáskésleltetés időzítésének beállítása fűtés esetén	0 - 7 perc	3	
2	3	7	Utókeringtetés fűtés esetén	0 - 15 perc vagy CO (folyamatosan)	3	
2	3	8	A keringtető szivattyú működési típusa	0 = Lassú fokozat 1 = Gyors fokozat 2 = Moduláló	2	
2	3	9	Delta T beállítása Keringtető szivattyú moduláció	10 - 30 °C	20	A keringtető szivattyú működésével együtt moduláló üzemmódban állítsa be
Ezek a paraméterek lehetővé teszik a kimenő és visszatérő hőmérséklet különbségének beállítását, amelyek meghatározzák a keringtető szivattyú lassú fokozatról gyors fokozatra történő átváltását PI.: paraméter: 239 = 20 és $\Delta T > 20$ °C, a keringtető szivattyú gyors fokozattal forog. Ha $\Delta T < 20 - 2$ °C, a keringtető szivattyú lassú fokozattal forog. A fokozatváltások közötti minimális várakozási idő 5 perc.						

Menü beállítás - szabályozás - diagnosztika

menü	almenü	paraméter	általános ismertetés	érték	üzemi beállítás	
2	4	FŰTÉS PARAMÉTER 2. RÉSZ				
2	4	0	NINCS JELEN			
2	4	1	NINCS JELEN			
2	4	2	NINCS JELEN			
2	4	3	Fűtési kérést követő utószellőztetés	0 = OFF 1 = ON	0	
2	4	4	Fűtési hőmérséklet emelése utáni késleltetés	0 - 60 perc	16	csak TA On/Off esetén és bekapcsolt hőszabályozásnál aktivált (421 vagy 521 paraméter = 01)
			Ez a paraméter lehetővé teszi a kilépő hőmérséklet 4 °C-os lépcsővel (max. 12°C) történő automatikus megemelése előtti várakozási idő megállapítását. Ha ez a paraméter 00 érték marad, ez a funkció nem aktív.			
2	4	5	NINCS JELEN			
2	4	6	NINCS JELEN			
2	4	7	A fűtési kör nyomásához tartozó berendezés jelzése	0 = csak hőmérséklet-érzékelő 1 = minimum presszosztát 2 = nyomásérzékelő	1	"SAT" TARTALÉK Csak elektronikus kártya cseréje esetén
2	4	8	NINCS JELEN			
2	5	HASZNÁLATI VÍZ PARAMÉTER				
2	5	0	NINCS JELEN			
2	5	2	Használati víz késleltetett indulása	5 - 200 (0,5 - 20 másodperc)		
2	5	3	Az égő kikapcsolása használati víz esetén	0 = vízkő-védelem (leállás T > 67 °C esetén) 1 = +4 °C /beállítás	0	
2	5	4	Használati víz vételezése utáni utókeringtetés és utószellőztetés	0 = OFF 1 = ON	0	OFF = 3 perc utókeringtetés és utószellőztetés a használati víz vételezése után, ha a kazán beállított hőmérséklete ezt kéri. ON = mindig bekapcsolva 3 perc utókeringtetés és utószellőztetés a használati víz vételezése után.
2	5	5	Használati víz időzítés	0 - 60 perc	0	
2	9	2. RESZET MENÜ				
2	9	0	A GYÁRI BEÁLLÍTÁSOK AUTOMATIKUS VISSZAÁLLÍTÁSA A 2. MENÜBŐL	Nullázás OK = igen ESC = nem		Az összes gyári beállítási paraméter nullázásához nyomja meg a MENU gombot

Menü beállítás - szabályozás - diagnosztika

menü	almenü	paraméter	általános ismertetés	érték	üzemi beállítás		
3	KAZÁN (BELSŐ VAGY KÜLSŐ) TARTÁLYAL ÉS CSATLAKOZÁS NAPKOLLEKTORRAL						
3	0	ÁLTALÁNOS BEÁLLÍTÁS					
3	0	0	Tartály hőmérsékletének szabályozása (°C) csak megjelenítés				
3	0	1	NINCS JELEN				
3	0	2	NINCS JELEN				
3	1	Belépési kód beadása			222	Apăsați tastele de programare "+" pentru a selecta 234, după care apăsați tasta MENU/OK	
3	2	SPECIÁLIS BEÁLLÍTÁS					
3	2	0	Légiós betegség elleni funkció	ON vagy OFF	OFF	Ez a funkció megakadályozza a légiós betegség baktériumának kialakulását, amely esetenként a vízcsövekben és tartályokban kifejlődik ott, ahol a hőmérséklet 20 és 40 °C közötti. Ha a használati melegvíz tartalék hőmérséklete több mint 100 órán keresztül < 59 °C és ha a funkció be van kapcsolva, a kazán begyullad és a használati melegvíz tartalékot 65 °C-ig felfűti 30 perc időtartamig.	
3	2	1	NINCS JELEN				
3	2	2	NINCS JELEN				
3	2	3	A napkollektor hőmérséklet különbsége a szivattyú beindításához	0-ről 30-ra (°C)	8	Bekapcsolva csak bekötött napelemes Clip-in berendezéssel (opció).	
3	2	4	A napkollektor hőmérséklet különbsége a szivattyú leállításához	0-ről 30-ra (°C)	2		
3	2	5	A kollektor minimális hőmérséklete a szivattyú beindításához	10-ről 90-ra (°C)	30		
2	2	6	Napelemek hőmérsékletének ellenőrzése	ON vagy OFF	OFF		
3	2	7	"Recooling" funkció	ON vagy OFF	OFF		
3	2	8	Delta T minimum funkció	0 - 20 °C	10		
3	2	9	Kollektor fagyvédelmi hőmérséklete	-20-ről +5-ra	-20		

Menü beállítás - szabályozás - diagnosztika

menü	almenü	paraméter	általános ismertetés	érték	üzemi beállítás	
4 1. ZÓNA PARAMÉTERE						
4 0 HŐMÉRSÉKLET-BEÁLLÍTÁS						
4	0	0	1. zóna nappali hőmérsékletének beállítása "1. zóna nappali hőmérséklete"	10 - 30 (°C)	19	Csatlakoztatott átalakító esetén aktív (választható)
4	0	1	"1. zóna éjszakai hőmérsékletének beállítása" "1. zóna éjszakai hőmérséklete"	10 - 30 °C	16	
4	0	2	állandó hőmérséklet beállítása "állandó hőmérséklet"	20 - 82 °C	70	Rögzített hőmérsékleten hőszabályzóval aktív
4	1		Belépési kód beadása		222	apăsătuți tastele de programare "+" pentru a selecta 234, după care apăsătuți tasta MENU/OK
4 2 1. ZÓNA BEÁLLÍTÁSA						
4	2	0	A fűtőberendezés hőmérsékleti értékének beállítása	0 = 20 - 45 °C (alacsony hőmérséklet) 1 = 35 - 82 °C (magas hőmérséklet)	1	válassza ki a berendezés topológiája alapján
4	2	1	Válassza ki az alap hőfokszabályozás típusát a csatlakoztatott perifériák függvényében	0 = állandó kimenő hőmérséklet 1 = berendezés On/Off 2 = csak környezeti érzékelő 3 = csak külső érzékelő 4 = környezeti érzékelő + külső érzékelő	1	A hőfokszabályozás bekapcsolásához nyomja meg az AUTO gombot., led 14 felgyújtja.
4	2	2	Meredekség	0_2 - 3_5	1_5	
			Külső érzékelő alkalmazása esetén a kazán kiszámítja a legjobban illesztett kimenő hőmérsékletet, figyelembe véve a külső hőmérsékletet és a berendezés típusát. A görbe típusát a berendezés kibocsátójának típusa és a lakás szigetelése függvényében kell kiválasztani.			
4	2	3	Párhuzamos eltolódás	-20 - +20	0	A termikus görbének a berendezés követelményeihez történő illesztéséhez lehetőség van párhuzamosan eltolni a görbét oly módon, hogy módosítjuk a számított kimenő hőmérsékletet és következésképpen a környezeti hőmérsékletet. Az elmozdulás értéke a kijelzőn látható: -20 - +20. Minden fokozat a kimenő hőmérséklet 1 °C-os emelkedésének felel meg az eredeti beállításhoz képest. Kapcsolja be a hőmérséklet-szabályozást és módosítsa a görbét a kódoló elforgatásával.
4	2	4	Kompenzáció	0 + 20	20	ha a beállítás = 0, a környezeti érzékelő leolvasott hőmérséklete nincs hatással a beállítás kiszámítására. Ha a beállítás = 20, a leolvasott hőmérséklet a legnagyobb hatással van a beállításra.
4	2	5	1 zónás fűtés max. hőmérsékletének beállítása	35 - +82 °C 20 - +45 °C	82 45	ha a paraméter 420 = 1 ha a paraméter 420 = 0
4	2	6	1 zónás fűtés min. hőmérsékletének beállítása	35 - +82 °C 20 - +45 °C	35 20	ha a paraméter 420 = 1 ha a paraméter 420 = 0
4 3 HIBAMEGÁLLAPÍTÁS						
4	3	0	1. zóna környezeti hőmérséklete			csak bekötött moduláló berendezéssel jelenítse meg (opció)
4	3	1	1. zóna szabályozott fűtési hőmérséklete			
4	3	2	1. zóna kért fűtési állapota	0 = ON 1 = OFF		
4	3	3	1. zóna kiegészítő szivattyú állapota	0 = ON 1 = OFF		csak Zónavezérlő Modul csatlakoztatásával jelenítse meg
4 4 ZÓNA BERENDEZÉSÉNEK VEZÉRLÉSE						
4	4	0	Kiegészítő szivattyú vezérlése	0 = ON 1 = OFF		csak Zónavezérlő Modul csatlakoztatásával jelenítse meg

Menü beállítás - szabályozás - diagnosztika

menü	almenü	paraméter	általános ismertetés	érték	üzemi beállítás	
5	1	ZÓNA PARAMÉTERE				
5	0	HŐMÉRSÉKLET-BEÁLLÍTÁS				
5	0	0	1. zóna nappali hőmérsékletének beállítása "1. zóna nappali hőmérséklete"	10 - 30 °C	19	Csatlakoztatott átalakító esetén aktív (választható)
5	0	1	"1. zóna éjszakai hőmérsékletének beállítása" "1. zóna éjszakai hőmérséklete"	10 - 30 °C	16	
5	0	2	állandó hőmérséklet beállítása "állandó hőmérséklet"	20 - 82 °C	70	Rögzített hőmérsékleten hőszabályzóval aktív
5	1		Belépési kód beadása		222	apăsați tastele de programare "+" pentru a selecta 234, după care apăsați tasta MENU/OK
5	2	1. ZÓNA BEÁLLÍTÁSA				
5	2	0	A fűtőberendezés hőmérsékleti értékének beállítása	0 = 20 - 45 °C (alacsony hőmérséklet) 1 = 35 - 82 °C (magas hőmérséklet)	1	válassza ki a berendezés tipológiája alapján
5	2	1	Válassza ki az alap hőfokszabályozás típusát a csatlakoztatott perifériák függvényében	0 = állandó kimenő hőmérséklet 1 = berendezés On/Off 2 = csak környezeti érzékelő 3 = csak külső érzékelő 4 = környezeti érzékelő + külső érzékelő	1	A hőfokszabályozás bekapcsolásához nyomja meg az AUTO gombot., led 14 felgyújtja.
5	2	2	Merekség	0_2 - 3_5	1_5	
			Külső érzékelő alkalmazása esetén a kazán kiszámítja a legjobban illesztett kimenő hőmérsékletet, figyelembe véve a külső hőmérsékletet és a berendezés típusát. A görbe típusát a berendezés kibocsátójának típusa és a lakás szigetelése függvényében kell kiválasztani.			lásd az előző görbét
5	2	3	Párhuzamos eltolódás	- 20 - + 20	0	A termikus görbének a berendezés követelményeihez történő illesztéséhez lehetőség van párhuzamosan eltolni a görbét oly módon, hogy módosítjuk a számított kimenő hőmérsékletet és következésképpen a környezeti hőmérsékletet is. Az elmozdulás értéke a kijelzőn látható: -20 - +20. Minden fokozat a kimenő hőmérséklet 1 °C-os emelkedésének felel meg az eredeti beállításhoz képest. Kapcsolja be a hőmérséklet-szabályozást és módosítsa a görbét a kódoló elforgatásával.
5	2	4	Kompenzáció	0 à - 20	20	ha a beállítás = 0, a környezeti érzékelő leolvasott hőmérséklete nincs hatással a beállítás kiszámítására. Ha a beállítás = 20, a leolvasott hőmérséklet a legnagyobb hatással van a beállításra.
5	2	5	1 zónás fűtés max. hőmérsékletének beállítása	35 - +82 °C	82	ha a paraméter 520 = 1
				20 - +45 °C	45	ha a paraméter 520 = 0
5	2	6	1 zónás fűtés min. hőmérsékletének beállítása	35 - +82 °C	35	ha a paraméter 520 = 1
				20 - +45 °C	20	ha a paraméter 520 = 0
5	3	HIBAMEGÁLLAPÍTÁS				
5	3	0	2. zóna környezeti hőmérséklete			csak szemrevételezéssel
5	3	1	Fűtés kilépő hőmérséklete			megjelenítése csak BUS moduláló berendezéssel
5	3	2	Fűtés visszatérő hőmérséklete			csak Zónavezérlő Modul csatlakoztatásával jelenítse meg
5	3	3	2. zóna szabályozott fűtési hőmérséklete			megjelenítése csak BUS moduláló berendezéssel
5	3	4	2. zóna kért fűtési állapota	0 = ON 1 = OFF		
5	3	5	2. zóna kiegészítő szivattyú állapota	0 = ON 1 = OFF		csak Zónavezérlő Modul csatlakoztatásával jelenítse meg
5	4	ZÓNA BERENDEZÉSÉNEK VEZÉRLÉSE				
5	4	0	Teszt Üzem mód Művelet	0 = ON 1 = OFF 2 = Kézi		
5	4	1	Zónaszelep ellenőrzése	0 = OFF 1 = nyitva 2 = zárva		csak Zónavezérlő Modul csatlakoztatásával jelenítse meg
5	4	2	2. zóna keringtető ellenőrzése	0 = ON 1 = OFF		
5	5	TÖBB ZÓNA				
5	5	0	Fűtési kollektor hőmérséklete	0-ról 120-ra (°C)	0	csak Zónavezérlő Modul csatlakoztatásával jelenítse meg
5	5	1	Kilépő hőmérséklet korrekciója	0-ról 40-ra (°C)	5	

Menü beállítás - szabályozás - diagnosztika

menü	almenü	paraméter	általános ismertetés	érték	üzemi beállítás	
7 ELLENŐRZÉS & HASZNOSSÁG						
7	0	0	Ellenőrzési funkció - Kéményseprés forgassa el a kódolót a működési mód kiválasztásához	t-- = működés a max. fűtési teljesítményen t ⁻ = működés a max. használati víz teljesítményen t... = működés min. teljesítményen	t--	az aktiválás a Reset gomb 5 másodperces megnyomásával szintén elérhető. A funkció 10 perc után vagy az Reset gomb lenyomása után kikapcsol
7	0	1	Leürítő ciklus	nyomja meg: Menu		
8 PARAMÉTER A MŰSZAKI FELÜGYELET RÉSZÉRE						
8	1		Belépési kód beadása		222	apăsați tastele de programare "+" pentru a selecta 234, după care apăsați tasta MENU/OK
8 2 KAZÁN						
8	2	0	Modulációs ráta	0 - 165 (mA)		
8	2	1	Ventilátor állapota	0 = ON 1 = OFF		
8	2	2	Ventilátor sebessége (x100) ford/perc			
8	2	3	Keringtető szivattyú sebessége	0 = ON 1 = Lassú fokozat 2 = Gyors fokozat		
8	2	4	Elosztószelep helyzete	0 = Használati víz 2 = Fűtés		
8	2	5	Használati víz mennyisége (l/perc)			
8	2	6	Füstgáz presszosztát állapota	0 = Nyitva 1 = Zárva		
8 3 KAZÁN HŐMÉRSÉKLETE						
8	3	0	Kazán beállítási hőmérséklete (°C)			
8	3	1	Kazán kimenő hőmérséklete (°C)			
8	3	2	Kazán visszatérő hőmérséklete (°C)			
8	3	3	Használati meleg víz hőmérséklete (°C)			
8 4 NAPKOLLEKTOR ÉS TARTÁLY						
8	4	0	Méret akkumulált hőmérséklet - NEM AKTÍV			
8	4	1	Napkollektor hőmérséklete			Bekapcsolva csak bekötött napelemes Clip-in berendezéssel (opció)
8	4	2	Napkollektorba belépő használati víz hőmérséklete			
8	4	3	Napkollektor alsó tartály hőmérséklet-érzékelő			
8	4	4	Réteges tartály szabályozott hőmérséklete			
8	4	5	Keringtető szivattyú teljes késleltetése napkollektor esetén (h/10)			
8	4	6	Napkollektor túlmelegedésének leolvasott teljes késleltetése (h/10)			
8 5 SZERVIZ - MŰSZAKI FELÜGYELET						
8	5	4	Elektronikus kártya anyagváltozata			
8	5	5	Elektronikus kártya szoftver változata			
8	5	6	BUS perifériás interfész szoftverváltozata			

Menü beállítás - szabályozás - diagnosztika

menü	almenü	paraméter	általános ismertetés	érték	üzemi beállítás
8	6		STATISZTIKA		
8	6	0	Az égő üzemórájának száma fűtési üzemmódban (h/10)		
8	6	1	Az égő üzemórájának száma használati víz üzemmódban (h/10)		
8	6	2	Lángleoltások száma (nr/10)		
8	6	3	Gyújtási ciklusok száma (nr/10)		
8	6	4	Elvégzett feltöltési ciklusok száma		
8	6	5	Fűtési kérés átlagos ideje (perc)		
8	7		TELESERVICE E@SY NEM AKTÍV		
8	7	0			
8	7	1			
8	8		HIBAJEGYZÉK		
8	8	0	10 utolsó hiba	E00 - E99	
			<p>Ez a paraméter lehetővé teszi a kazán utolsó 10 kijelzett hibájának megjelenítését, jelezve a napot, hónapot és az évet. Belépve a paraméterbe megjeleníthetők a hibák E00 - E99 sorban. Minden hibánál megjeleníthető: E00 - hiba száma 108 - hiba kódja A15 - A = a nap, amikor az E00 megtörtént B09 - B = a hónap, amikor az E00 megtörtént C06 - C = az év, amikor az E00 megtörtént</p>		
8	8	1	Hibajegyzék újraélesztése	Nullázás OK = igen ESC = nem	

Karbantartás

A karbantartás a biztonság, a megfelelő működés és a kazán hosszú élettartama érdekében alapvető fontosságú. A hatályos előírások szerint kell végrehajtani. A kazán hatáskörének, valamint károsanyag-kibocsátásának ellenőrzése érdekében tanácsos rendszeres időközönként füstgázelemzést végezni.

Mielőtt a karbantartást elkezdené:

- A külső kétoldalú kapcsoló „OFF” állásba helyezésével a készüléket mentesítse a feszültség alól;
- Zárja el a gázszelepet, valamint a fűtési és használati melegvíz rendszer szelepeit.

Miután a munkát befejezte, az eredeti beállítások visszaállnak.

Általános megjegyzések

A kazánon az alábbi vizsgálatokat ajánlott legalább évente elvégezni:

1. Ellenőrizze a lezárásokat a víz oldalon, és, ha szükséges, cserélje ki a tömítéseket, és helyezze vissza a lezárásokat a tökéletes működés érdekében.
2. Ellenőrizze a lezárásokat a gáz oldalon, és, ha szükséges, cserélje ki a tömítéseket, és helyezze vissza a lezárásokat a tökéletes működés érdekében.
3. Szemrevételezéssel ellenőrizze a kazán teljes állapotát.
4. Szemrevételezéssel ellenőrizze a gyulladást, és, ha szükséges, szedje szét, és tisztítsa meg az égőt.
5. A 3-as pontban leírt utasításokat követve szedje szét és, ha szükséges, tisztítsa meg a gyulladási kamrát.
6. A 4-es pontban leírt utasításokat követve szedje szét és, ha szükséges, tisztítsa meg az égőt és az injektort.
7. Az elsődleges hőcserélő tisztítása.
8. Bizonyosodjon meg róla, hogy az alábbi fűtő biztonsági rendszerek megfelelően működnek:
hőmérséklet határoló biztonsági berendezés.
9. Bizonyosodjon meg róla, hogy az alábbi gáz oldali biztonsági rendszerek megfelelően működnek:
- gáz vagy láng biztonsági berendezés hiánya (ionizáció).
10. Ellenőrizze a használati melegvíz termelés hatékonyságát (tesztelje az átfolyási mennyiséget és a hőmérsékletet).
11. Végezzen el általános ellenőrzést a kazán működésén.

Működési teszt

A karbantartási munkák végeztével töltsse fel a fűtési kört kb. 1,0 bar nyomásra, és engedje ki a levegőt a rendszerből. Ugyanígy töltsse fel a használati melegvíz rendszert is.

- Kapcsolja be a kazánt.
- Ha szükséges, engedje ki a fűtőrendszerből a levegőt újra.
- Ellenőrizze a beállításokat, és bizonyosodjon meg, hogy a vezérlés, kiigazítás, és megfigyelő rendszerek megfelelően működnek.
- Ellenőrizze a lezárást, és, hogy a gyulladási levegő égéstermék/szivattyúzása megfelelően működik.

Az elsődleges hőcserélő tisztítása

A füst-oldal tisztítása

Az elsődleges hőcserélő belső része az égőfej leszerelésével érhető el. A tisztítás vízzel és detergens tisztítószerrel végezhető, nem fém anyagú kefe segítségével, a tisztítás után vízzel öblítse le az egészéget.

Kondenzátumlevezetés

A fűtőrendszer kondenzátumlevezetése a következőképpen történjen:

- Kapcsolja ki a kazánt, ellenőrizze, hogy a külső kétoldalú kapcsoló OFF állásban legyen, és zárja el a gázszelepet;
- Lazítsa meg az automata levegőkieresztő szelepet;
- Nyissa ki a rendszer elvezető szelepet, és fogja fel a kiömlő vizet;

- Kezdje az ürítést a rendszer legalacsonyabb pontja felől (ahol megoldható).

Ha a kazánt olyan helyen hagyják, ahol a hőmérséklet télen a 0°C alá is eshet, a fűtővízrendszerhez fagyálló folyadék adagolása ajánlott. Bizonyosodjon meg, hogy a fagyálló folyadék a kazán rozsdamentes acélvázát nem károsítja. PROPYLENE GLYCOLS tartalmú fagyálló használata ajánlott, ugyanis ez meggátolja a korrodálódást, valamint a vízkő, illetve korrózió elleni funkcióval használják ös-szefüggésben, a gyártó által ajánlott mennyiségben, minimális hőmérsékleten.

Szabályos időközönként ellenőrizze a víz/fagyálló keverék pH értékét, cserélje, ha a mért érték kevesebb a gyártó által előírtnál.

NE VEGYÍTSEN TÖBBFÉLE FAGYÁLLÓT.

A gyártó nem vállal felelősséget a nem megfelelő fagyálló használatából eredő károsodásért.

Használati melegvízrendszer és indirekt tároló elvezetése

Ha fagyveszély áll fenn, minden alkalommal el kell vezetni a használati melegvizet, az alábbiak szerint:

- Zárja el a vízadagoló szelepet;
- Nyissa ki az összes meleg és hidegvizes csapokat;
- Kezdje az ürítést a rendszer legalacsonyabb pontja felől (ahol megoldható).

FIGYELMEZTETÉS

A kezelés előtt ürítse ki minden egyes alkatrészét, ami melegvizet tartalmazhat.

Vízkötelenítse az összetevőket a termékhez szállított biztonsági útmutató utasításait betartva, győződjön meg a helyiség szellőzőttségéről, viseljen védőruhát, kerülje a termékek vegyítését, és óvja a készüléket és a környező tárgyakat.

Zárja le a gáznyomás értékének megállapítására, illetve gázkiigazításokra való nyílásokat.

Bizonyosodjon meg arról, hogy a fűvóka megfelel a használt gáztípusnak. Ha égett szagot, gázszivárgást, vagy füstöt észlel, feszültségmentesítse a készüléket, zárja el a gázszelepet, nyissa ki az ablakokat, és hívjon szakembert.

Próbaműködtetés

A karbantartási műveletek elvégzését követően töltsse fel a fűtőrendszert, állítsa be a 1,5 bar-os rendszernyomást, majd levegőztesse ki a rendszert! Töltsse fel a használati vizes rendszert is!

- Kapcsolja be a készüléket!
- Amennyiben szükséges ismét levegőztesse ki a fűtőrendszert!
- Ellenőrizze az összes vezérlő-, a szabályozó- és ellenőrző szerkezet beállításait és helyes működését!
- Ellenőrizze a tömítéseket, és a füstgázlevezetés/égést tápláló levegő betáplálás helyes működését!
- Ellenőrizze a gyújtás megfelelőségét, és szemrevételezéssel ellenőrizze az égő lángját!



Ariston Thermo Hungária Kft
Váci út 99 - 1138 Budapest
Tel./Fax +36 1 402-2040
www.aristonfutes.hu