

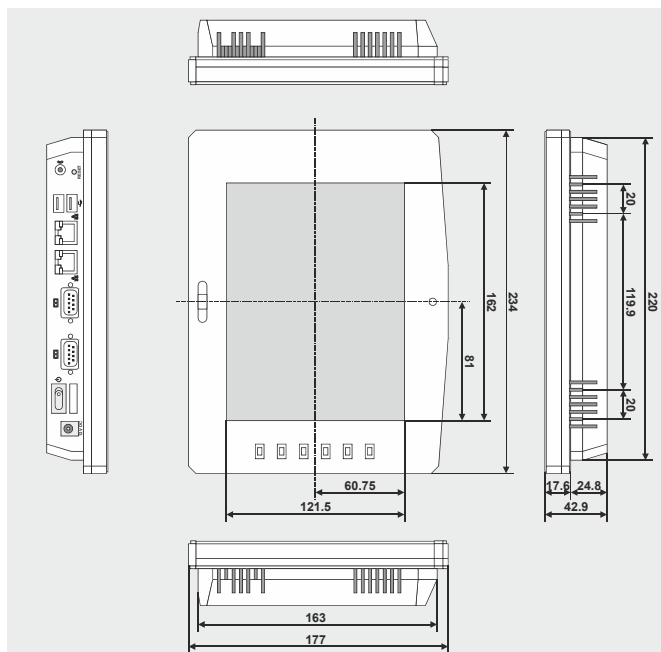
# CLMMI8-1 Touchpanel

MOUNTING INSTRUCTIONS  
MONTAGEANLEITUNG  
INSTRUCTIONS D'INSTALLATION  
DOCUMENTATIE VAN DE INSTALLATIE  
MONTAVIMO INSTRUKCIJA  
ИНСТРУКЦИЯ ПО МОНТАЖУ  
INSTRUCȚIUNI DE MONTARE  
MONTAJ ANLATIMI  
SZERELESI UTASÍTÁS  
NÁVOD K MONTÁŽI

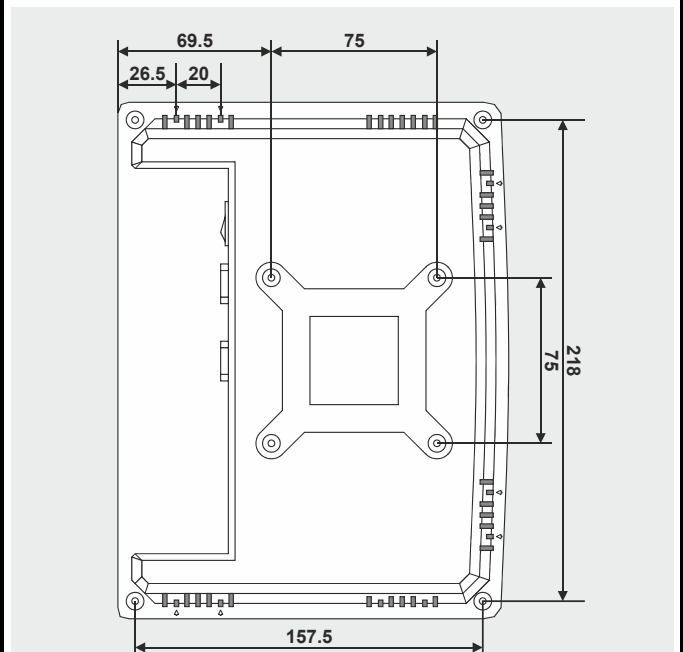
**CENTRA<sup>®</sup>  
LINE**  
by Honeywell

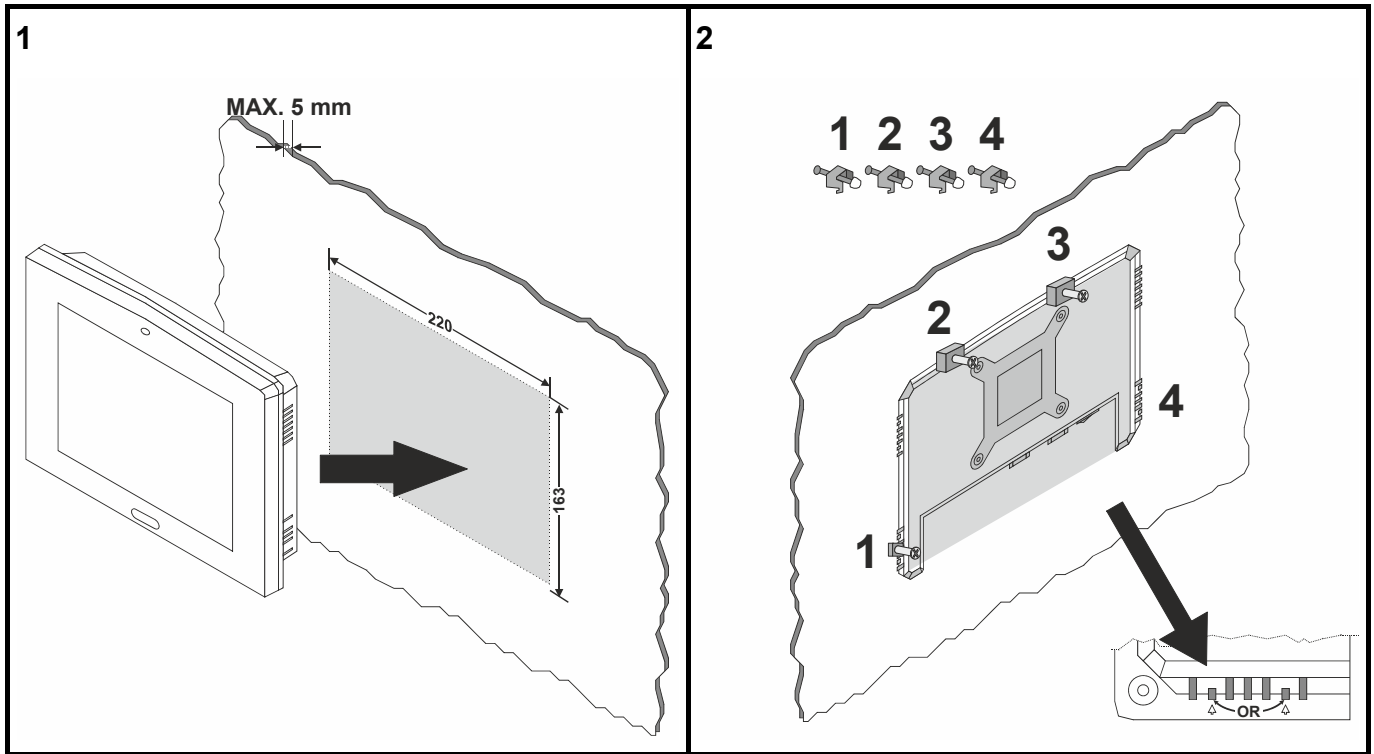
<b>E</b>	Keep these instructions together with the device or with the equipment documentation! Only qualified personnel may perform electrical connections for 230 VAC.	<b>F</b>	Cette instruction est à conserver avec le contrôleur ou avec la documentation de l'installation ! Le raccordement électrique pour le 230 VAC ne peut être effectué que par le personnel autorisé.	<b>P</b>	Guarde estas instruções junto do regulador ou junto da documentação da instalação! A ligação eléctrica a 230 VAC só deve ser efectuada por pessoal especializado.
<b>D</b>	Diese Anleitung ist beim Gerät oder in der Anlagendokumentation aufzubewahren! Elektrisches Anschließen von 230 VAC ist nur durch autorisiertes Fachpersonal gestattet.	<b>I</b>	Queste istruzioni devono essere conservate insieme al lettore o con la documentazione dell'impianto! I collegamenti a 230VCA devono essere eseguiti da personale qualificato.	<b>S</b>	Denna instruktion skall förvaras tillsammans med regler eller anläggningsdokumentationen! Elektrisk anslutning med 230 VAC får endast utföras av behörig personal.
<b>DK</b>	Opbevar denne vejledning sammen med regler eller med anlægssdokumentationen! Elektrisk tilslutning for 230 VAC bør kun foretages af autoriserede personer.	<b>N</b>	Denne vejledningen skal opbevares sammen med regler eller anlæggsdokumentationen! Elektrisk tilkøpling med 230 VAC må kun udføres af fagfolk.	<b>FI</b>	Tätä ohjetta tulee säilyttää laitteen läheisyydessä tai yhdessä muiden dokumenttien kanssa! Vain asiaanmukaiset oikeudet omaava henkilö saa suorittaa 230 VAC käyttöjännitteen liitännätöitä.
<b>ES</b>	Conserve estas instrucciones con el recalar o con la documentación de la instalación. La conexión eléctrica a 230 VCA debe hacerse solamente por personal cualificado.	<b>NL</b>	Deze handleiding moet bij de regelaar, of met de documentatie van de installatie worden bewaard! De elektrische aansluiting voor 230 VAC mag alleen door geautoriseerd personeel worden uitgevoerd.	<b>PL</b>	Instrukcję obsługi należy przechowywać przy urządzeniu albo w dokumentacji technicznej. Tylko autoryzowany serwis jest upoważniony do podłączenia do 230 VAT.

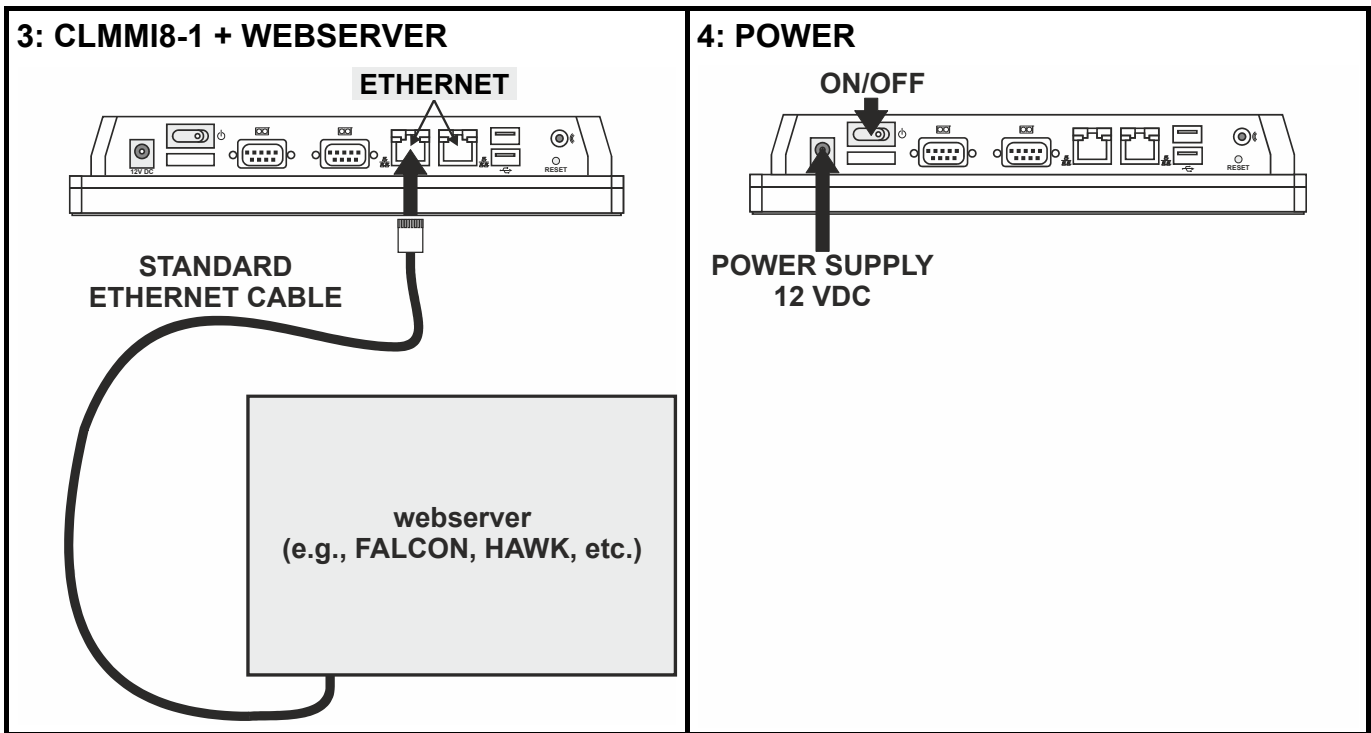
## DIMENSIONS (VIEW FROM TOP)



## DIMENSIONS (VIEW FROM BOTTOM)







Manufactured for and on behalf of the Environmental and Combustion Controls Division of Honeywell Technologies Sàrl, Rolle, Z.A. La Pièce 16, Switzerland by its Authorized Representative:

Centraline  
Honeywell GmbH  
Böblinger Strasse 17  
71101 Schönaich / Germany  
Tel +49 7031 637 845  
Fax +49 7031 637 846  
[info@centraline.com](mailto:info@centraline.com)  
[www.centraline.com](http://www.centraline.com)

Printed in Germany.  
Subject to change  
without notice.  
MU1Z-0972GE51 R0512

