

Adatlap

RAVK segédenergia nélküli hőfokszabályozó

- RAV-/8 (PN 10), VMT-/8 (PN 10), VMA (PN 16) átmeneti szelepekhez
- KOVM (PN 10), VMV (PN 16) keverőszelepekhez

Leírás



A RAVK segédenergia nélküli hőmérséklet szabályozót főként kisméretű melegvíztárolók vagy radiátoros fűtési rendszerek hőcserélőinek hőmérséklet szabályozására alkalmazzák.

RAVK a következő szelepekkel építhető össze:

- RAV-/8, VMT-/8, VMA együtű szelepekkel, vagy
 - VMV és KOVM háromjártatú szelepekkel
- A szabályozó emelkedő hőmérséklet esetén zár.

RAVK 25 - 65 °C RAV-/8, VMT-/8, VMA együtű, valamint KOVM háromjártatú szeleppel alkalmazható.

RAVK 25 - 45 °C VMV DN 15 és DN 20 méretű szelepekkel használható. Ebben az alkalmazásban a szabályozó keverő szabályozásra is alkalmazható.

Fő adatok:

- DN 10 - 25
- k_v , 0.25 - 4.0 m³/h
- PN 10 RAV-/8, VMT-/8 és KOVM szelepek esetén
PN 16 VMA és VMV szelepek esetén
- Beállítási tartomány:
25 ... 45 °C VMV szelepek esetén
25 ... 65 °C RAV-/8, VMT-/8, VMA, KOVM szelepek esetén
- Hőmérséklet:
- Víz / víz-glikol keverék 30% glikol tartalomig:
2 ... 90 °C KOVM szelepek,
2 ... 120 °C RAV-/8, VMT-/8 és VMV szelepek,
2 ... 130 °C VMA szelepek esetén
- Csatlakozás:
- Belső és külső menet
- Előremenő vagy visszatérő vezetékbe építhető

Rendelés

Példa:
Hőmérséklet szabályozó, DN 15,
 k_v 1.6, PN 16, beállítási tart. 25...65 °C,
 t_{max} 130 °C, együtű szelep külső
menettel

- 1x RAVK hőfokszabályozó,
25 ... 65 °C
Rendelési szám: **013U8063**

- 1x VMA DN 15 szelep
Rendelési szám: **065F2034**

Opció:

- 1x Védőcső, réz
Rendelési szám: **017-4370**

- 1x Hegesztőtoldal
Rendelési szám: **003H6908**

RAVK segédenergia nélküli szabályozó

Kép	Beállítási tartomány (°C)	Kapilláriscső hossza (m)	Max. érzékelő hőmérséklet (°C)	Rend. sz. ³⁾
	25 ... 65	2.0	120	013U8063 ¹⁾
	25 ... 45			013U8072 ²⁾

¹⁾ RAV-/8, VMT-/8, VMA és KOVM szelepekkel alkalmazható

²⁾ VMV DN15 és DN20 szelepekkel alkalmazható

³⁾ A gyári csomagolás Rp 1/2 érzékelő tömszelencét tartalmaz

Rendelés (folytatás)
Szelepek

Kép	Típus	Kivitel	DN (mm)	$k_v^{1)}$ (m^3/h)	PN	Csatlakozás		Rendelési sz.	
						bemenet	kimenet		
	RAV 10/8	együtű	10	1.2	10	$R_p^{3/8}$	$R^{3/8}$	013U0012	
	RAV 15/8		15	1.5		$R_p^{1/2}$	$R^{1/2}$	013U0017	
	RAV 20/8		20	2.3		$R_p^{3/4}$	$R^{3/4}$	013U0022	
	RAV 25/8		25	3.1		R_p^1	R^1	013U0027	
	VMT 15/8 ²⁾		15	1.5		G $3/4$ A		065F0115	
	VMT 20/8 ²⁾		20	2.3		G 1 A		065F0120	
	VMT 25/8 ²⁾		25	3.1		G 1 $1/4$ A		065F0125	
	VMA 15 ³⁾			15	0.25	16	G $3/4$ A		065F2030
					0.4				065F2031
					0.63				065F2032
					1.0				065F2033
					1.6				065F2034
	2.5		065F2035						
	VMV 15	3-járatú	15	2.5	10	$R_p^{1/2}$	$R_p^{1/2}$	065F0015	
	VMV 20		20	4.0		$R_p^{3/4}$	$R_p^{3/4}$	065F0020	
	KOVM 15		15	0.63		$R_p^{1/2}$	$R_p^{1/2}$	013U3014	
		1.5		$R_p^{1/2}$	$R_p^{1/2}$	013U3015			
		2.0		$R_p^{1/2}$	$R_p^{1/2}$	013U3020			

¹⁾ A szelep kapacitás (k_v érték) maximális érték.

²⁾ Réz idomok rendeléséhez lásd a Tartozékokat.

³⁾ Külső menetes csatlakozók rendeléséhez lásd a Tartozékokat.

Tartozékok hőfokszabályozóhoz

Kép	Megnevezés	Csatlakozás	Rendelési sz.
	Védőcső	$R_p^{1/2} \times M14 \times 1$ mm, réz, $\emptyset 11 \times 112$ mm	017-4370
		$R_p^{1/2} \times M18 \times 1.5$ mm, rozsdamentes a., $\emptyset 11 \times 112$ mm	017-4369
	Érz. tömszelence foglalat	$R^{1/2} \times M14 \times 1$ mm, gumí EPDM $\emptyset 12.6 \times 4 \times 6$ mm	013U8102¹⁾

¹⁾ A rendelési szám magába foglalja az érzékelő tömszelence foglalatot és a tömitést.

Tartozékok szelepekhez

Kép	Megnevezés	Szeleptest	Méret	Rendelési sz.
	Szorítógyűrűs csatlakozók ^{1), 2), 5)}	VMT 15	$\emptyset 15 \times 1$	013G4125
			$\emptyset 16 \times 1$	013G4126
			$\emptyset 18 \times 1$	013G4128
		VMT 20	$\emptyset 18 \times 1$	013U0134
			$\emptyset 22 \times 1$	013U0135
	Hegesztőtoldatos csatl.	VMA 15	-	003H6908
	Külső menetes csatlakozók		Külső menetes csatl. EN 10226-1 szerint	$R^{1/2}$ "
	Szorítógyűrűs csatlakozók ^{3), 4), 5)}	KOVM 15 (G $1/2$ A)	$\emptyset 12 \times 1$	013G4112
			$\emptyset 14 \times 1$	013G4114
			$\emptyset 15 \times 1$	013G4115
			$\emptyset 16 \times 1$	013G4116
Szelep tömszelence ⁵⁾	RAV/VMT/VMA/VMV/KOVM		065F0006	

¹⁾ Az egységcsomag szorítógyűrűt és csavarzatot tartalmaz

²⁾ Rézcsövekhez

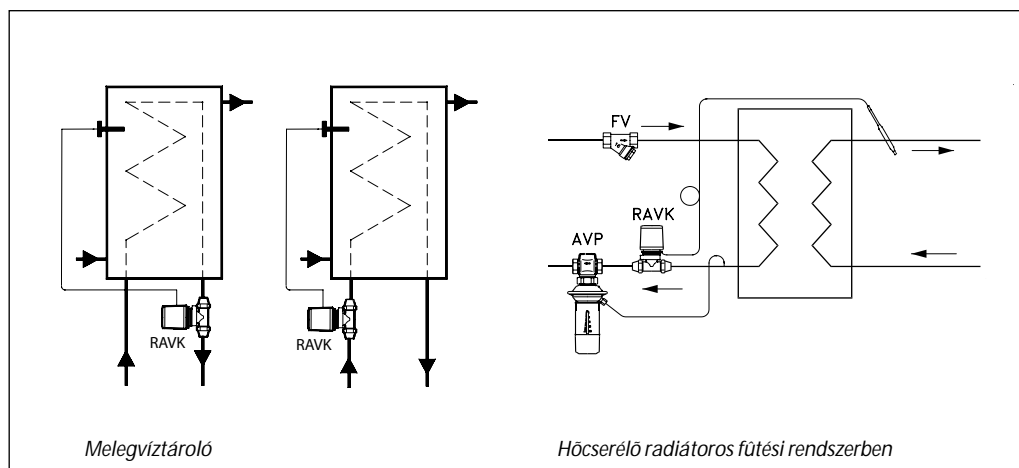
³⁾ Az egységcsomag szorítógyűrűt és csavarzatot tartalmaz

⁴⁾ Réz- és acélcsövekhez

⁵⁾ A termék csak 10 darabos csomagban rendelhető

Műszaki adatok

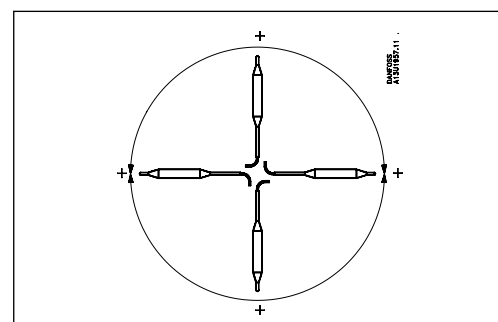
Típus RAVK	k_v (m ³ /h) arányos eltérés (°C) függvényében					Max. nyomás		Próba- nyomás (bar)	Max. közeg- hőm. (°C)	Max. érzékelő hőm. (°C)
	2	4	6	8	10	PN (bar)	Δp (bar)			
	RAV/VMT 10/8	0.35	0.65	0.85	1.0	1.1	10			
RAV/VMT 15/8	0.5	0.75	0.95	1.1	1.2					
RAV/VMT 20/8	0.55	1.1	1.6	2	2.2					
RAV/VMT 25/8	0.6	1.2	1.8	2.2	2.3					
VMA 15 ($k_{vs}=0.25$)	0.1	0.2	0.2	0.2	0.2	16	3.0	25	130	
VMA 15 ($k_{vs}=0.4$)	0.1	0.3	0.3	0.3	0.3		3.0			
VMA 15 ($k_{vs}=0.63$)	0.2	0.5	0.6	0.6	0.6		1.5			
VMA 15 ($k_{vs}=1.0$)	0.2	0.5	0.7	0.7	0.7		1.5			
VMA 15 ($k_{vs}=1.6$)	0.2	0.6	0.8	0.8	0.8		1.5			
VMA 15 ($k_{vs}=2.5$)	0.4	0.9	1.3	1.3	1.3	0.5				
VMV 15 ($k_{vs}=2.5$)	0.45	0.9	1.3	1.75	2.2	16	0.2	25	120	
VMV 20 ($k_{vs}=4.0$)	0.7	1.4	2.1	2.8	3.6					
KOVM 15 ($k_{vs}=0.63$)	0.3	0.4	0.5	0.6	0.6	10	0.8	16	90	
KOVM 15 ($k_{vs}=1.5$)	0.7	0.9	1.2	1.3	1.5					
KOVM 15 ($k_{vs}=2.0$)	0.9	1.3	1.6	1.8	2.0					
Anyagok	RAV/VMT		VMA		VMV		KOVM			
Szeleptest	Réz		DZR		Rg 5		Réz			
Szelepkúp	NBR gumi		EPDM		EPDM		EPDM			
Szelepszár			DZR		Rozsdamentes acél		Rozsdamentes a. 18/8			
Hőm. érzékelő	Cu									
Merülőcső	Réz vagy rozsdamentes acél									
Kapilláriscső	Cu									

Alkalmazási példák

Beépítés
Hőmérséklet szabályozó

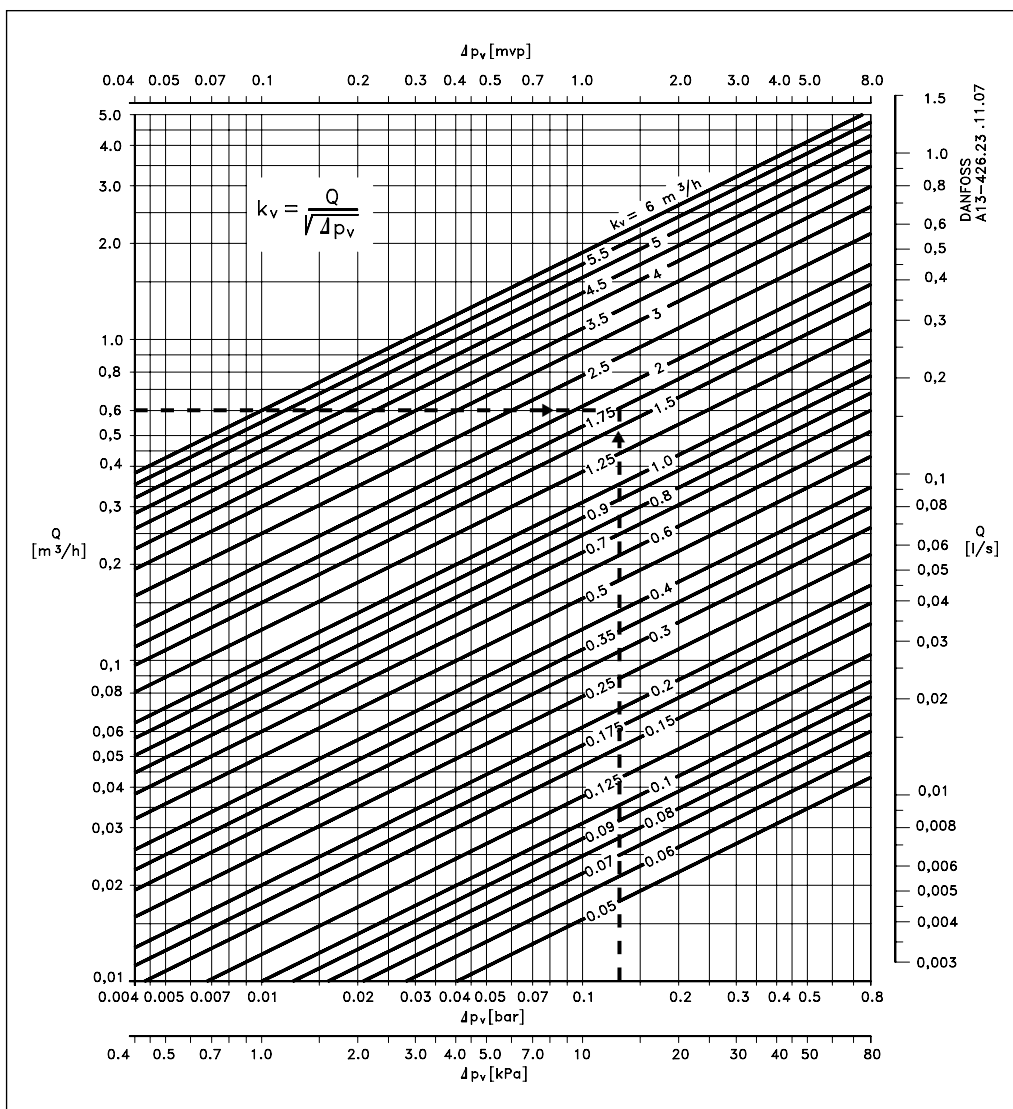
A szeleptestet az előremenő, vagy visszatérő vezetékbe, a nyílak megfelelő áramlási irány figyelembevételével kell beépíteni.

Hőmérséklet érzékelő

Az érzékelő bármely pozícióba beépíthető.



Méretezés



Példa:

Melgvíz hőmérséklet szabályozása

Adot:

Teljesítmény: 14 kW (12.000 kcal/h)
Hőmérsékletesés: 20 °C

Térfogatáram: $\frac{12}{20} = 0.6 \text{ m}^3/\text{h}$

Nyomáskülönbség (Δp) a szelepen: 0.12 bar

Keresett:

A megfelelő szelepméret

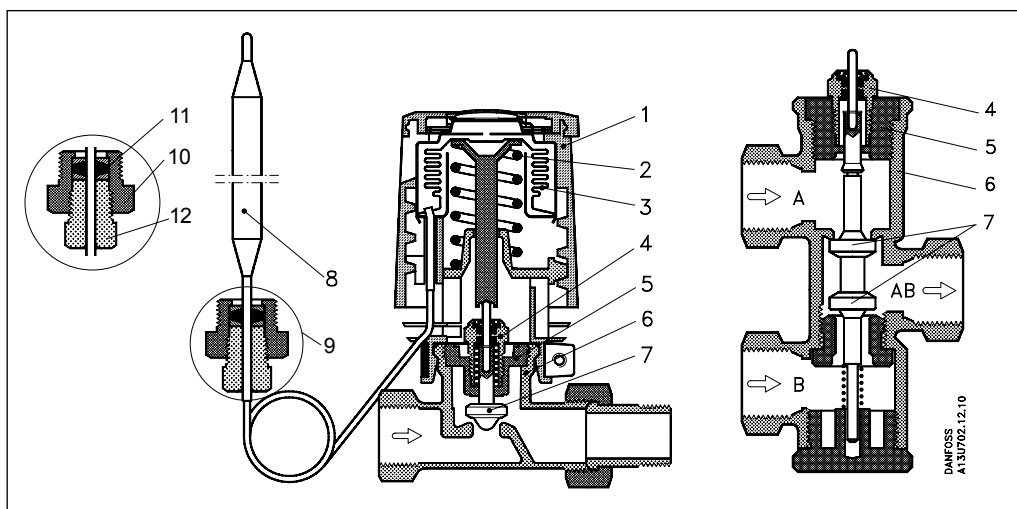
Megoldás:

A vízmennyiségből (0.6 m³/h) és a nyomáskülönbségből (0.12 bar), leolvasható a szükséges k_v érték a diagramból = 1.75.

Ebben a példában az arányossági tartomány 6 °C. A táblázat kv oszlopában, 6 °C-nál, kiválasztható a megfelelő szeleptest. Ebben az esetben a legmegfelelőbb a RAV 25/8 és a VMT 25/8 szelep 1.8-as k_v értékkel.

Kialakítás

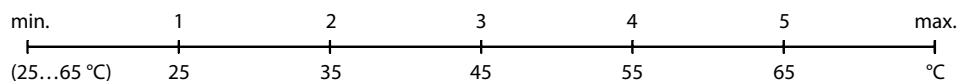
1. Hőmérséklet beállító gomb
2. Beállító rugó
3. Táguló elem
4. Szelep tömszelence
5. Alsó csavar
6. Szeleptest
7. Szelepkúp
8. Hőmérséklet érzékelő
9. Érzékelő tömszelence
10. Érzékelő tömszelence foglalat
11. Érzékelő tömszelence tömítés
12. Érzékelő tömszelence tömítő retesz


Beállítás
Hőmérséklet beállítás

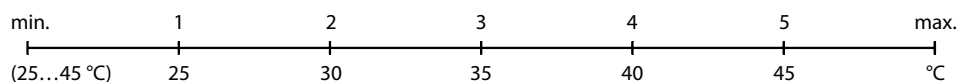
Összefüggés a skála értékei 1 - 5 és a záró hőmérséklet között.

A megadott értékek csak irányadók.

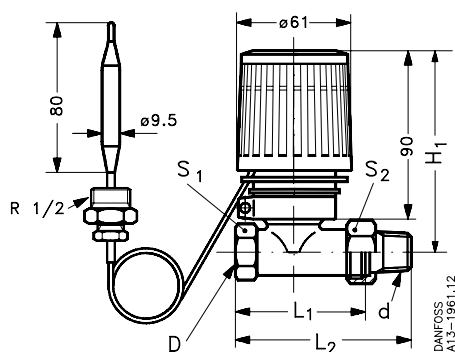
RAVK 25° ... 65°C RAV, VMT, VMA és KOVM szelepekkel



RAVK 25° ... 45°C VMV szeleppel

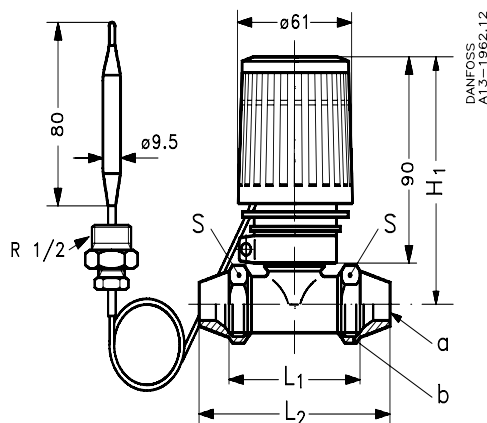


Méretetek



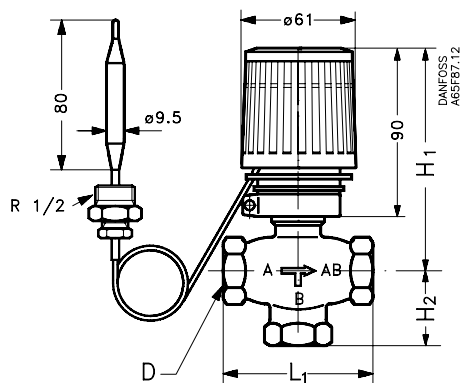
RAVK-RAV-8

Típus	D	d (mm)	L1 (mm)	L2 (mm)	H1 (mm)	Villáskulcs méret	
						S1	S2
RAVK-RAV 10/8	R _p 3/8	R 3/8	59	85	103	22	27
RAVK-RAV 15/8	R _p 1/2	R 1/2	66	95	103	27	30
RAVK-RAV 20/8	R _p 3/4	R 3/4	74	106	103	32	37
RAVK-RAV 25/8	R _p 1	R 1	90	125	116	41	46



RAVK-VMT-8

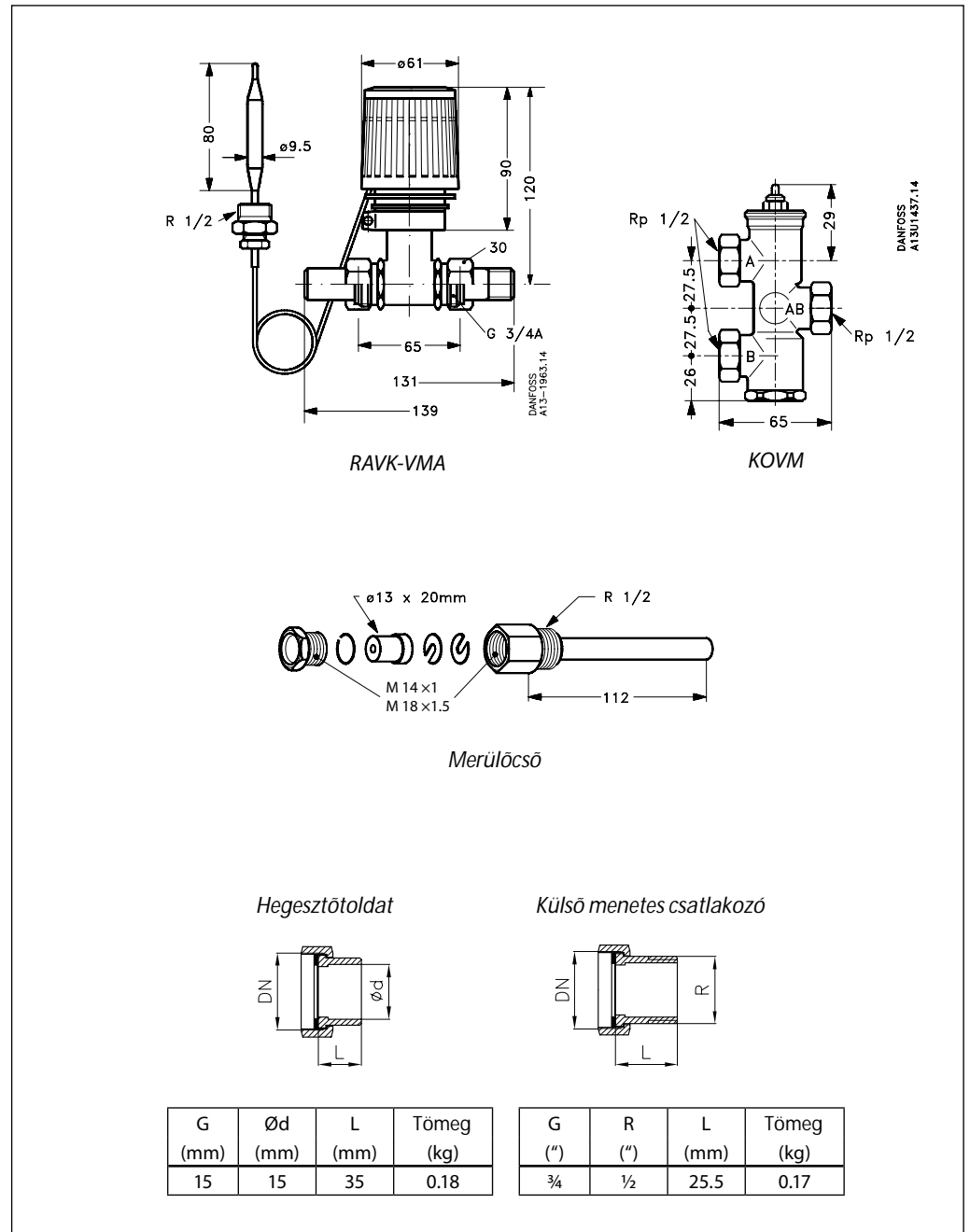
Típus	a	b	L1 (mm)	L2 (mm)	H1 (mm)	S
RAVK-VMT 15/8	Ø 15/Ø 16/Ø 18	R 3/4	66	90	103	30
RAVK-VMT 20/8	Ø 18/Ø 22	R 1	74	101	103	37
RAVK-VMT 25/8	Ø 28	R 1 1/4	90	120	116	45



RAVK-VMV

Típus	L1 (mm)	H1 (mm)	H2 (mm)	D
VMV 15	70	35	100	R _p 1/2
VMV 20	80	40	100	R _p 3/4

Méretetek (folytatás)



G (mm)	ϕd (mm)	L (mm)	Tömeg (kg)
15	15	35	0.18

G (")	R (")	L (mm)	Tömeg (kg)
$\frac{3}{4}$	$\frac{1}{2}$	25.5	0.17

A katalógusokban, brosúrákban és más nyomtatott anyagban található lehetséges hibákért Danfoss nem vállal felelősséget. Danfoss fenntartja azt a jogát, hogy termékeit előzetes értesítés nélkül módosítsa. Ez a megrendelt termékekre is vonatkozik, amennyiben ezek a módosítások elvégezhetők az elfogadott specifikációban történő szükséges változtatások nélkül. Ebben az anyagban található összes védjegy a hivatkozott vállalat tulajdonát képezi. Danfoss és a Danfoss embléma Danfoss A/S védjegyeit képezik. Minden jog fenntartva.



Danfoss Kft.
1139 Budapest
Váci út 91.
Tel: +36 1 450 2531
Fax: +36 1 450 2539
Email: danfoss.hu@danfoss.com
Website: www.hu.danfoss.com