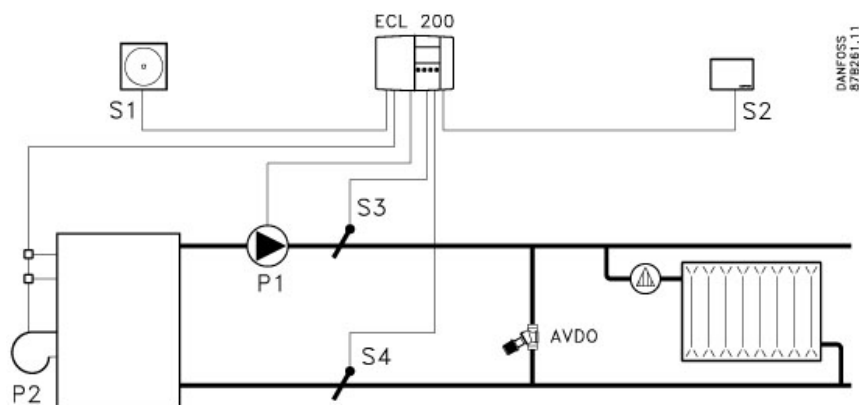


Rendszer példa ECL Comfort 200 + P20 Fűtés kazánvezérléssel

Szabályozó: ECL Comfort 200
Kártya: P 20
Rendszer: Egy fűtési kör kazánvezérléssel



A szabályozás elve:

Kétpont szabályozás a fűtés előremenő hőmérsékletének(S3) szabályozásához a külső hőmérséklet(S1) függvényében. Lehetőség van a szobahőmérséklet(S2) szerinti kompenzációra. Kívánság esetén erre a célra kijelzős beltéri egység (ECA 60), vagy kijelzős távirányító (ECA 61) is használható. Visszatérő hőmérséklet korlátozás lehetséges.

A szükséges szabályozó-berendezések:

Pozíció:	Megnevezés:	Típus:	Műszaki adatok:	Rend. Szám	Megjegyzés:
ECL 200	Szabályozó	ECL Comfort 200	230 V	087B1120	
	Aljzat		fali szerelésre	087B1149	
	Kártya	P 20	angol változat	087B4660	
S 1	Külső hőfok érzékelő	ESMT	Pt 1000	084B1012	
S 2	Helyiség hőfok érzékelő	ESM-10	Pt 1000	084B1164	opció
S 3	Előremenő hőfok érzék.	ESM-11	Pt 1000	084B1165	
S 4	Visszatérő hőfok érzék.	ESM-11	Pt 1000	084B1165	opció

A katalógusokban, termékkismertetőben és egyéb írásos anyagokban, mint pl. műszaki rajzokban és ajánlatokban lévő műszaki és egyéb adatokat a vevőnek átvétel és alkalmazás előtt meg kell vizsgálni. Ugyanez érvényes a szóban adott javaslatokra és tanácsadásra, valamint a vevőnek nyújtott egyéb kiegészítő szolgáltatásokra. A vevő ezekből az anyagokból és járulékos szolgáltatásokból Danfoss vagy munkatársai ellen semmiféle követelményt vagy jogot nem formálhat. Danfoss fenntartja a jogot, hogy gyártmányaiban előzetes értesítés nélkül is változtatásokat foganatosítson, még leszerződött termék esetén is.

Danfoss Kft.
1134 Budapest
Lehel u. 8.

Tel: 350-2531
Fax: 350-2529
E-mail: danfoss.hu@danfoss.com

P 20 - 1