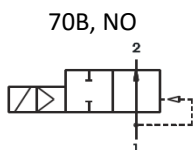
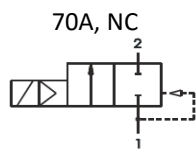


2/2 (nyit/zár) alaphelyzetben zárt (NC) és alaphelyzetben nyitott (NO) kényszer-szeruo vezérelt mágnesszelepek  
G3/8"-G2", DN16-50mm , PN16 Bar

Típus: 70



Anyagminőség:	sárgaréz szeleptest, rozsdamentes acél belső alkatrészek, NBR, EPDM vagy FPM membrán
Megengedett közeghőmérséklet:	függ a tömítés anyagától és a mágnesetekercs típusától
Környezeti hőmérséklet:	-5-+50°C (magasabb környezeti hőmérséklet külön kérésre)
Közeg viszkozitás:	max. 21mm <sup>2</sup> /s (cSt) vagy 3°E
Közegek:	minden olyan folyadék és gáz, amely a szelep szerkezeti anyagaival nem lép kémiai reakcióba és szilárd, darabos szennyeződésektől, lerakódásra hajlamos összetevőktől mentes
Beépítési helyzet:	függőlegesen álló mágnesetekercssel
Mágnesetekercsek:	12V DC, 24V DC, 24V AC, 230V AC (megengedett feszültség eltérés +/- 10% ) (speciális működtető feszültség külön kérésre 6-200V DC, 12-240V 50/60Hz) Bekapcsolási ciklusidő: 100% ED
Elektromos csatlakozó:	IP65, DIN EN 60529 A típus (DIN43650 A)

70A, alaphelyzetben zárt (NC)			megengedett nyomáskülönbség, Bar				Kv
típus	DN (mm)	csatlakozás	E1AA	E3AE	E3AE	F1AA	m <sup>3</sup> /h
			50Hz	50Hz	= DC	= DC	
70A-3.-A....	16	G3/8	0-10	0-14	0-7	0-14	3,5
70A-4.-A....	16	G1/2					3,8
70A-5.-A....	20	G3/4					4,7
70A-6.-A....	25	G1					5,5

típus	DN (mm)	csatlakozás	F1AA		G1AA	Kv
			50Hz	= DC	= DC	m <sup>3</sup> /h
70A-7.-A....	32	G1.1/4 (5/4)	0-12	0-3	0-9	13,0
70A-8.-A....	40	G1.1/2 (6/4)	0-10	0-2,5	0-7	16,8
70A-9.-A....	50	G2		0-1,5	0-5	30,2

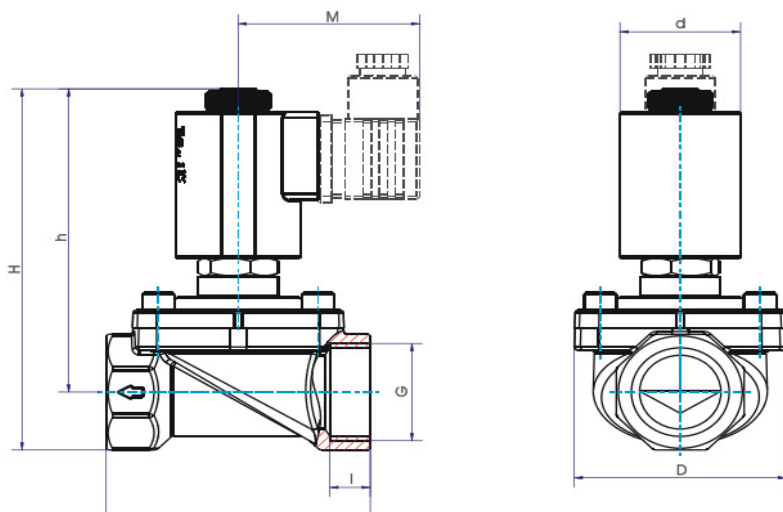
70B, alaphelyzetben nyitott (NO)			megengedett nyomáskülönbség, Bar				Kv
típus	DN (mm)	csatlakozás	E3AE	E3AE	F1AA	F1AA	m <sup>3</sup> /h
			50Hz	= DC	50Hz	= DC	
70B-3.-A....	16	G3/8	0-14	0-14	-	-	3,5
70B-4.-A....	16	G1/2					3,8
70B-5.-A....	20	G3/4					4,7
70B-6.-A....	25	G1			0-14	0-14	5,5

típus	DN (mm)	csatlakozás	F1AA		Kv
			50Hz	= DC	m <sup>3</sup> /h
70B-7.-A....	32	G1.1/4 (5/4)	0-10	0-10	13,0
70B-8.-A....	40	G1.1/2 (6/4)			16,8
70B-9.-A....	50	G2			30,2

Tömítés, membrán kiválasztása		Közeg hőmérséklet	Alkalmazási példák
NBR (Perbunan)	B	-15+80°C	semleges gázok és folyadékok, hideg víz
EPDM	E	-10+130°C	forróvíz, gőz
FPM	V	-10+130°C	olaj, benzin, oxigén

Mágnes-tekercsek	Bekapcsolási teljesítmény	Névleges teljesítmény		Védelem csatlakozóval és nélküle	Szigetelési osztály	Max. közeghőmérséklet
		50Hz; VA	50Hz; VA			
E1AA	32	14	12	IP65/IP00	F (155°C)	120°C
E3AE	70	32	27		H (180°C)	130°C
F1AA	70	35	27		F (155°C)	100°C
G1AA	80	40	32		F (155°C)	100°C

Beépítési méretek, mm		70A-		70B-		L	D
G	Mágnes-tekercs	H	h	H	h		
G3/8	E1	101	87,5	118	105	60	45
	E3						
	F1						
G1/2	E1	101	87,5	118	105		
	E3						
	F1						
G3/4	E1	106	90	123,5	107,5	62	50
	E3						
	F1						
G1	E1	115	95	132	112	82	65
	E3						
	F1						
G1 1/4	F1	137	111,5	155,5	131	102	82
	G1	149	124	169,5	144,5		
G 1 1/2	F1	142,5	114,5	161,5	133,5	110	85
	G1	155	127	175,5	147,5		
G 2	F1	157	123	176	142	133,5	107
	G1	169	135	190	156		





## GARANCIAJEGY

A vásárlástól számított 12 hónap garancia csak a kitöltött és aláírt garanciajegy és a számla együttes bemutásával érvényesíthető:

A mágnesszelep típusa:	
A mágnesszelep azonosító száma :	
A bizonylat (számla, szállítólevél) sorszáma:	
A vásárlás kelte:	
A kereskedő aláírása, pecsétje:	