

### 1.PÉLDA

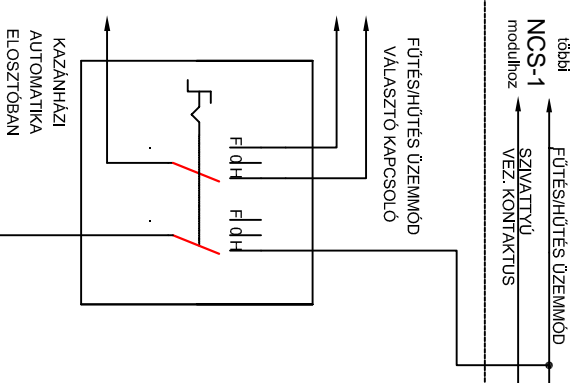
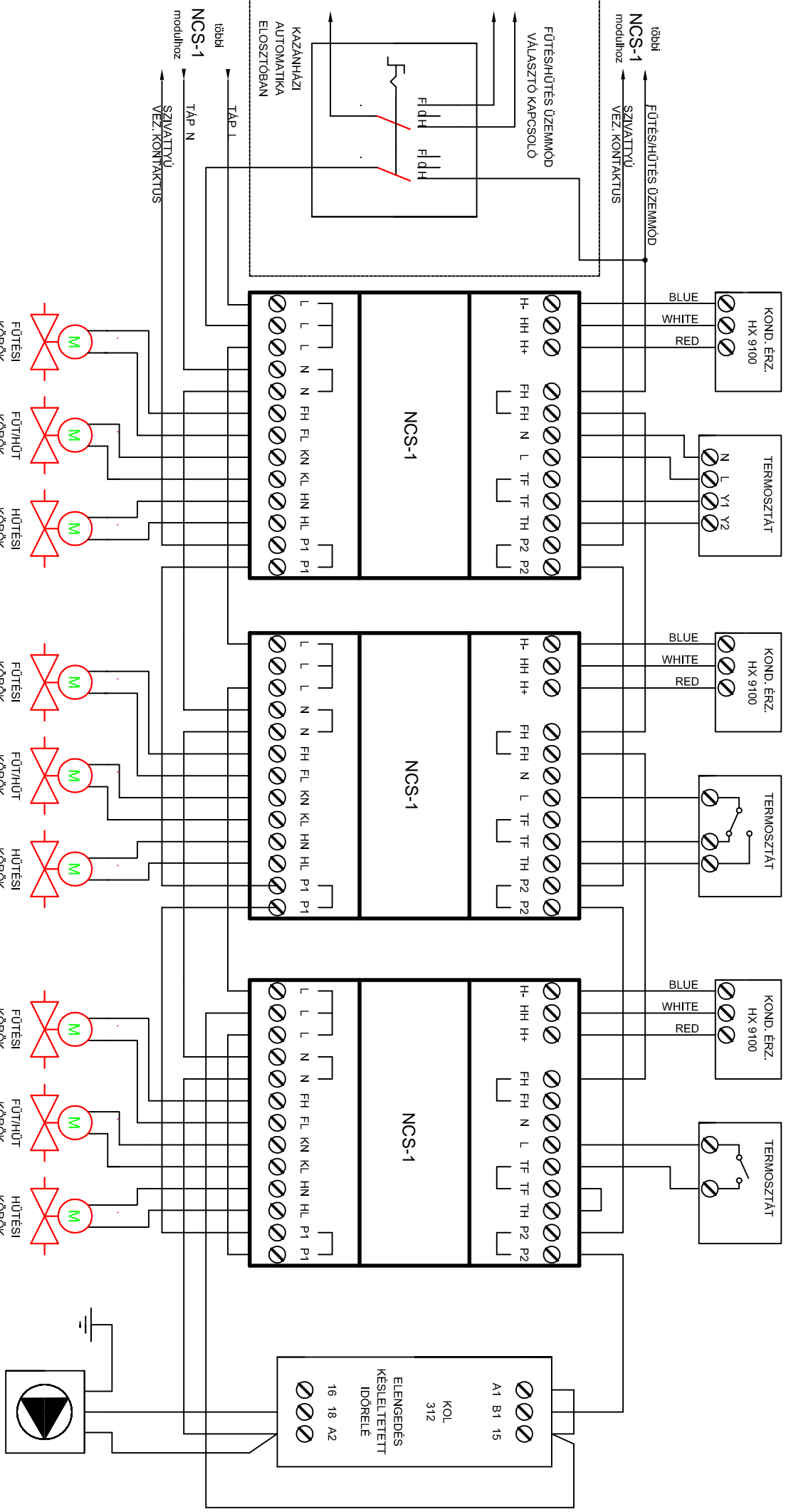
HALOZATI TAPLÁLÁSÚ  
KÉT ZÁRÓ ÉRINTKEZŐS  
TERMOSTIÁTTAL, PL.:RCU10

### 2.PÉLDA

EGY VÁLTÓ ÉRINTKEZŐS  
TERMOSTIÁTTAL  
PL.: TS380A..B...C

### 3.PÉLDA

EGY ZÁRÓ ÉRINTKEZŐS  
TERMOSTIÁTTAL  
PL.: T4360D... vagy CW907



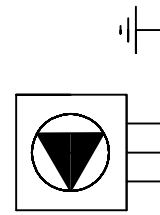
íbbeli  
NCS-1  
modulhoz

TÁP L  
TÁP N  
SZIVATTYÚ  
VEZ.KONTAKTUS

NCS-1  
Kapcsolási példák

Megrendelő:

Kivitelező:



Dátum:	2007.04.23.	Szekrény:	
Tervező:		Előző:	
Ellenőr:		Következő:	
Lapszám:	1		