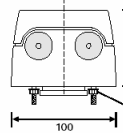
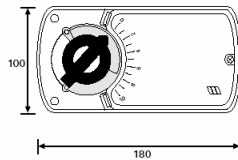


Arányos működésű, villamos keverőszelep működtető

Villamos szelepműködtető



Alkalmazás

Ezeket a JOVENTA villamos szeleppárlítókat kifejezetten víz szabályozására szolgáló keverő szelepek, pillangószelepek és golyóscsapok motoros működtetésére tervezték. A készülék mechanikáját úgy alakították ki, hogy telepítő készlet felhasználásával sokféle szelephez és armatúrához csatlakoztatható. A működtető és az armatúra csatlakoztatása rendkívül egyszerű, mivel határozott működtetést és rugalmasságot biztosít.

Jellemzők

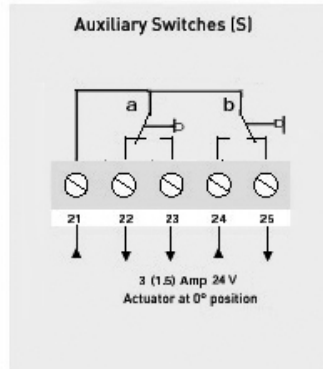
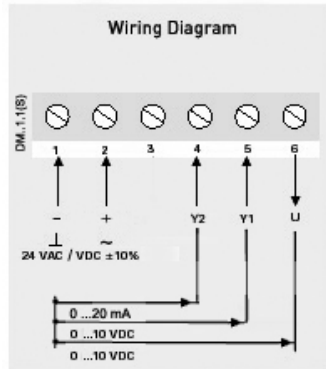
- 0...10 VDC és 0...20 mA vezérlő jelek
- Terheléstől független működési idő
- Csavaros sorkapcsok
- Univerzális adapter kézi működtető gombbal és pozíciójelzéssel
- Irányváltás
- Automatikusan leállító végálláskapcsolók
- Energiamegtakarítási funkció végállásban
- Egyedi kivitel rendelhető
- CE-bevizsgálás

Kiegészítők keverő szelepek csatlakoztatásához:

- ZMA001 Esbe keverő szelepekhez
- ZMA002 Centra-Duplex keverő szelepekhez
- ZMA003 Holter keverő szelepekhez
- ZMA004 GF golyóscsapokhoz

Arányos működésű, villamos keverőszelep működtető

Méret



Villamos bekötés

Arányos működésű, villamos keverőszelep működtető – kiválasztó táblázat

Nyomaték	Működési idő (s)	Jelek			2 x segédérintkező	Tápfeszültség (50/60Hz)	Típusjel	
		Y1	Y2	U			Joventa*	Johnson Controls
16 Nm	120	0...10 VDC	0...20 mA	0...10 VDC	van	24 VAC	MM1.1	M9116-GGA-1.02
							MM1.1S	M9116-GGC-1.02

* Ha a típusjel végét 'K' jelöléssel egészítik ki, a készüléket halogénmentes kábellel (1 m) szállítják.