

Honeywell fűtéstechnikai alkalmazási példatár 2005



**Tervezési segédlet
fűtési, hűtési és használati melegvíz rendszerek
szabályozási feladataihoz**

Honeywell

A forma sikere



A Thera-4 radiátor termosztát kiemelkedik a piacon kapható termosztátfejek tömegéből.

Az új design szerint készült Thera-4 termosztatikus fej megjelenése magával ragadó. A kis méret és a vonzó forma mellett a Thera-4 higiénikus is, hiszen úgy terveztük, hogy a szennyeződés ne tapadhasson meg rajta. Felméréseink alapján kifejezetten ez az egyik legfontosabb igény végfelhasználóink részéről. A Thera-4 radiátor termosztát a minőség, az elégedett ügyfelek és az üzleti siker új etalonja.

THERA-4 RADIÁTOR TERMOSZTÁT

Honeywell

Bevezetés

Napjainkban a folyamatosan emelkedő energiaárak, valamint a szakmai és fogyasztói igényesség örvendetes növekedése miatt egyre keresettebbek a minőségi épületgépészeti szabályozó rendszerek. Mind inkább tudatosul a végfelhasználói oldalon is, hogy jelentős energiamegtakarítást csak a megfelelően összeállított gépészeti rendszerrel és annak professzionális szabályzásával lehet elérni. Az adott alkalmazásra tudatosan kiválasztott szabályzó rendszer az energiamegtakarítás mellett jelentős komfortérzet növekedést is eredményez.

A Honeywell a XIX. század végén kezdte meg szabályozástechnikai fejlesztéseit és az elmúlt évszázad folyamán vezető szerepet vívott ki magának, mind az ipari-, közületi automatizálás, mind a lakossági épületgépészeti szabályozástechnika területén. A folyamatos fejlesztések eredményeként ügyfeleink biztosak lehetnek abban, hogy termékeink alkalmazásával minőségi, megbízható és korszerű szabályozástechnikai rendszert tervezhetnek, illetve építhetnek be a végfelhasználók legteljesebb megelégedésére.

Hiánypótló munkánkban fűtési-, hűtési- és használati melegvíz előállítási szabályozó köröket foglaltunk össze, olyan alkalmazásokra fókuszálva, amelyek a leggyakrabban fordulnak elő a gyakorlatban. Természetesen egy példatár nem lehet teljes, mégis törekedtünk a tipikus alkalmazási példákon túl a változatos és egyedi igényeket is kielégíteni képes megoldások felvonultatására.

Mint minden tevékenységünkkel és termékünkkel kapcsolatban, az alkalmazási példatár tekintetében is törekszünk a folyamatos fejlesztésre, javaslataikat, észrevételeiket örömmel fogadjuk.

Tartalomjegyzék

Bevezetés	1
A1 Radiátor bekötési lehetőségek.....	4
A2 Családi ház radiátoros fűtési rendszere egycsöves bekötéssel.....	6
A3 Családi ház radiátoros fűtési rendszere kétcsöves bekötéssel.....	7
A4 Egycsöves társasházi fűtési rendszer felújítása	8
A5 Kétcsöves társasházi fűtési rendszer felújítása	9
A6 Társasházi fűtési rendszer lakásonkénti szabályozással állandó térfogatáramú strangokkal	10
A7 Társasházi fűtési rendszer lakásonkénti szabályozással változó térfogatáramú strangokkal	11
A8 Lakáson belüli többzónás fűtésszabályozás 1.....	12
A9 Lakáson belüli többzónás fűtésszabályozás 2.....	13
A10 Állandó hőmérsékletű padlófűtés vízoldali szabályozása termosztatikus szeleppel.....	14
A11 Padlófűtés szabályozása visszatérő hőmérséklet korlátozó szeleppel.....	15
HOMETRONIC – Családi házas, integrált automatika rendszer.....	16
H1 Helyiségenkénti fűtésszabályozás	17
H2 Fűtés-/hűtésszabályozás padló-, fal-, mennyezetfűtési, illetve hűtési rendszerekben.....	18
H3 Kétcsöves fan-coil rendszer változó tömegáramú strangokkal.....	19
H4 Kétcsöves fan-coil rendszer állandó tömegáramú strangokkal.....	20
H5 4-csöves fan-coil rendszer változó tömegáramú strangokkal	21
H6 4-csöves fan-coil rendszer állandó tömegáramú strangokkal	22
H7 Légfűtés segédenergia nélküli hőmérséklet-szabályozása.....	23
H8 HMV tartály töltése tartálytermosztát vezérléssel	24
H9 HMV tartály töltése termosztatikus szeleppel	25
H10 HMV hőmérséklet-szabályozás.....	26
H11 Vegyes tüzelésű kazán/kandalló és gázkazán együttműködése	27
SMILE szabályozócsalád	28
SMILE szabályozócsalád kiválasztási segédlet	29
S1 Szivattyús fűtési kör külső hőmérséklet függő szabályozása egyfokozatú kazánal, szivattyús HMV előállítással.....	30
S2 Zónaszelepekkel vezérelt külsőhőmérséklet függő fűtési kör szabályozása és HMV előállítás, keringtető szivattyúval szerelt kazánal.....	32
S3 Váltószeleppel vezérelt külsőhőmérséklet függő fűtési kör, illetve HMV előállítás, szivattyúval szerelt kazán	34
S4 Keverőszelepes fűtési kör külső hőmérsékletfüggő szabályozása, kazánvezérlés nélkül.....	36
S5 Meglévő szobatermosztáttal vezérelt fűtési rendszer kiegészítése külsőhőmérséklet függő keverőszelepes szabályozással.....	38
S6 Keverőszelepes kör által táplált fűtési kalorifer értéktartó szabályozása légcsatorna hőmérsékletre 40	

S7	Szivattyús fűtési kör és keverőszelepes padló fűtési kör külső hőmérsékletfüggő szabályozása egy- vagy kétfokozatú kazánnal.....	42
S8	Szivattyús fűtési kör és külső hőmérsékletfüggő szabályozása két egyfokozatú kazánnal, töltőszivattyús HMV előállítással és cirkulációs szivattyúval	44
S9	Keverőszelepes fűtési kör OTC szabályozása két egyfokozatú kazánnal töltőszivattyús HMV előállítással és cirkulációs szivattyúval.....	46
S10	Szivattyús fűtési kör és keverőszelepes padló fűtési kör külső hőmérsékletfüggő szabályozása hidraulikus váltóval leválasztott kerintető szivattyúval szerelt kazánnal és töltőszivattyús HMV előállítással	48
S11	Zónaszelepekkel vezérelt fűtési kör és HMV előállítás hőcserélővel leválasztott keverőszelepes padló fűtési kör külső hőmérsékletfüggő szabályozása, keringtető szivattyúval szerelt kazánnal.....	50
S12	Két szivattyús fűtési kör OTC szabályozása két egy fokozatú kazánnal, töltőszivattyús HMV szabályozással.....	52
S13	Keverőszeleppel táplált HMV tartály/hőcserélő értéktartó szabályozása kétfokozatú kazánnal, cirkulációs szivattyúval	54
S14	Egy szivattyús és két keverőszelepes fűtési kör OTC szabályozása egy vagy két fokozatú kazánnal és töltőszivattyús HMV előállítással, cirkulációs szivattyúval	56
S15	Két szivattyús fűtési kör OTC szabályozása és töltőszivattyús HMV előállítás két egyfokozatú kazánnal, cirkulációs szivattyúval és kazán bypass szivattyúval.....	58
S16	Égtájakra osztott OTC fűtésszabályozás két keverőszelepes fűtési körrel töltőszivattyú HMV előállítással és cirkulációs szivattyúval, két egyedi kazánkörü szivattyúval szerelt egyfokozatú kazánnal ..	60
S17	Szivattyús és keverőszelepes fűtési körök OTC szabályozása uszoda fűtéssel, töltőszivattyús HMV előállítással cirkulációs szivattyúval szoláris HMV töltéssel egy- vagy kétfokozatú kazánnal.....	63
S18	Szivattyús és keverőszelepes fűtési körök OTC szabályozása uszoda fűtéssel töltőszivattyús HMV előállítással puffer tartállyal és szoláris puffer tartály töltéssel egy vagy kétfokozatú kazánnal	66
S20	Három darab kétfokozatú kazán léptetése, bypass szivattyús visszatérő hőmérséklet korlátozással, egy keverőszelepes és két radiátoros fűtési körrel, HMV előállítással	72
S21	Több kazán (max. 5 db) sorrend vezérlése, keverőszelepes visszatérő hőmérséklet szabályozással, szivattyús fűtési körökkel (max. 10 db, ezek mindegyike akár keverőszelepes is lehet), HMV előállítással ...	76
Szerelvények		79
Radiátorszelepek.....		79
Strangszabályzó szelepek fűtésre.....		81
Strangszabályzó szelepek HMV cirkulációs rendszerekbe		83
Kerülőszelepek fűtési rendszerekbe.....		83
Helyiség termosztátok		83
Faincoil termosztátok.....		84
Csőtermosztátok, merülő termosztátok		85
Segédenergia nélküli szabályozók		85
Háromjáratú szabályozó szelepek (csak keverő üzemre), 230V, 3-pont (állásos) meghajtóval.....		88
Háromjáratú keverőcsapok, 230V, 3-pont (állásos) meghajtóval		89

A1 Radiátor bekötési lehetőségek

Ábra	Rendszer	Alkalmazható csőtípus				Bekötés iránya	Előremenő szelep	Visszatérő szelep	Termosztatikus fej
		Szelep méret	acél	réz	műanyag				
Kompakt radiátor bekötése belsőmenetes előremenő szeleppel és törő csavarzattal									
1.	2 csöves	DN10	10	10	--	egyenes sarok axiális	V2000D sorozat V2000E sorozat V2000A sorozat	V2420D sorozat V2420E sorozat V2420E sorozat	Hagyományos: T2000 T3000 T6000 T9000
		DN15	15	15	14 16				
		DN20	20	18 22	--				
Beépített szelepes radiátor bekötése külsőmenetes H-blokkal									
2.	1 csöves	DN20	--	10 15 18	12 14 16 18	14 16 18	radiátorban	V2461D sorozat V2461E sorozat	Vandálbiztos: T7000 sorozat
	2 csöves								
Kompakt radiátor bekötése belsőmenetes előremenő szeleppel és belső-, vagy külsőmenetes 4-járatú osztó csavarzattal									
3.	1 csöves					padlóból	V2000 sorozat axiális, íves, térsarok változatok	V2220 sorozat V2200 sorozat V2202 sorozat	Programozható: HR20 HR40
	2 csöves								
Kompakt radiátor bekötése lándzsás szeleppel									
4.	1 csöves					padlóból vagy falból	V2250 sorozat V2260 sorozat		Hometronic: HR50
	2 csöves								
Törőközszárfós radiátor bekötése lándzsás szeleppel									
5.	1 csöves vagy 2 csöves	DN20	--	10 15 18	12 14 16 18	14 16 18	padlóból	V2281XF015	
							falból	V2281XW15	

Radiátor bekötési lehetőségek (folytatás)

Ábra	Rendszer	Alkalmazható csőtípus				Bekötés iránya	Előremenő szelep	Visszatérő szelep	Termosztikus fej
		Szelep méret	acél	réz	műanyag				
Társasházi egycsöves fűtési rendszer felújítása termosztatikus egytű szeleppel									
6.	1 csöves		DN15	15	15	egyes	V2050DH sorozat V2000DUB sorozat	Visszatérő szelep alaki-mazása nem javasolt, esetleg golyóscsap	Hagyományos: T2000 T3000 T6000 T9000 Vandalbiztos: T7000
			DN20	20	18 22				
			DN25	25	--	--	--	V2050EH sorozat V2000EUB sorozat	
Társasházi egycsöves fűtési rendszer felújítása termosztatikus kétűtű szeleppel illetve komplett átkötéscsokaszos szettel									
7.	1 csöves		DN15	15	15	jobbos	V2075RG sorozat		Programozható: HR20 HR40
				20	22				
Hat pontos radiátor bekötése termosztatikus H-blokkal									
8.	1 csöves		DN20	--	10 15 18	12 14 16 18	14 16 18	V2464'D sorozat	T2000 T3000 T6000 T7000 T9000
	2 csöves							V2474'D sorozat	
								V2474'E sorozat	

Csatlakozó csavarzatok Külsőmenetes szelepekhez

Roppantógyűrűs csavarzat réz csőhöz (1 pár/csomag)	
	3/4" x 10 mm VAT200A010
	3/4" x 15 mm VAT200A015
	3/4" x 18 mm VAT200A018

Csatlakozó csavarzat ótrétegű csőhöz (1 pár/csomag)	
	3/4" x 14 x 2 mm VA7220A014
	3/4" x 16 x 2 mm VA7220A016
	3/4" x 18 x 2 mm VA7220A018

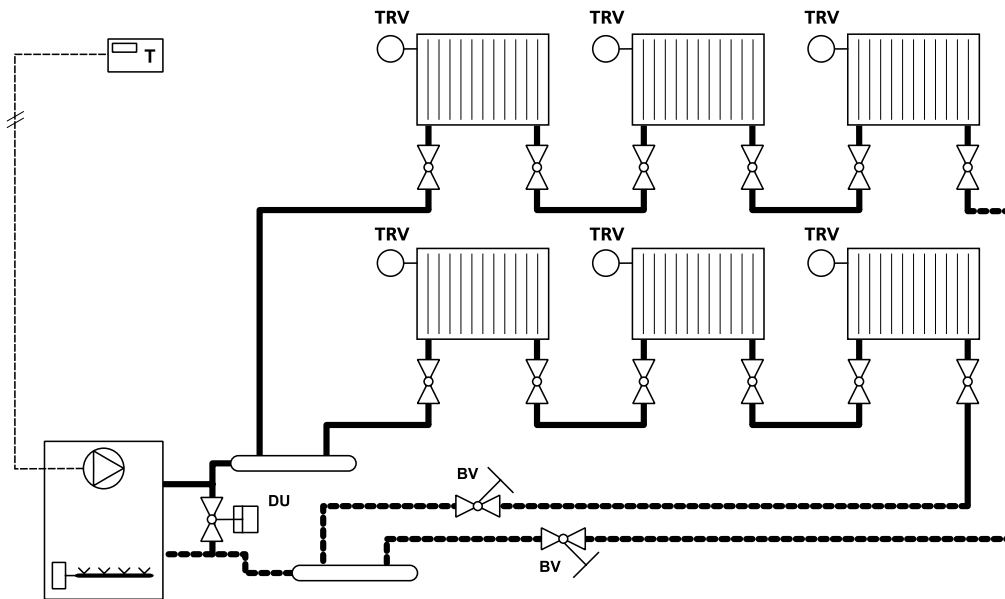
Belsőmenetes szelepekhez

Roppantógyűrűs csavarzat réz csőhöz (1 db/csomag)	
	3/8" x 10 mm VA620A1010
	1/2" x 15 mm VA620A1515
	3/4" x 18 mm VA620A2018
	3/4" x 22 mm VA620A2022

Csatlakozó csavarzat műanyag csőhöz (1 pár/csomag)	
	3/4" x12 x2 mm VA7210A012
	3/4" x14 x2 mm VA7210A014
	3/4" x16 x2 mm VA7210A016
	3/4" x17 x2 mm VA7210A017
	3/4" x18 x2 mm VA7210A018

Csatlakozó csavarzat ótrétegű csőhöz (1 pár/csomag)	
	1/2" x 14 mm VA622B1514
	1/2" x 16 mm VA622B1516

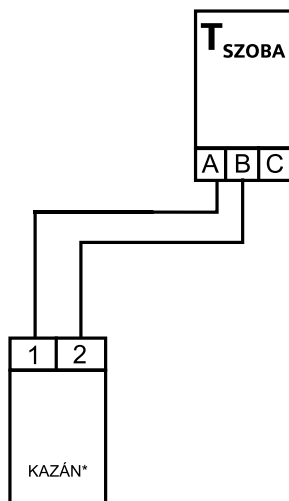
A2 Családi ház radiátoros fűtési rendszere egycsöves bekötéssel



Kód	Megnevezés	Típus
TRV	Radiátorkötéseket lásd Radiátorkötések c.fejezetben	
T	Szobatermosztát	CM67/CM67 RFNG DT200 T6360/K4200
DU	Bypass szelep	DU145
BV	Strangszabályozó szelep	V5010Y sorozat

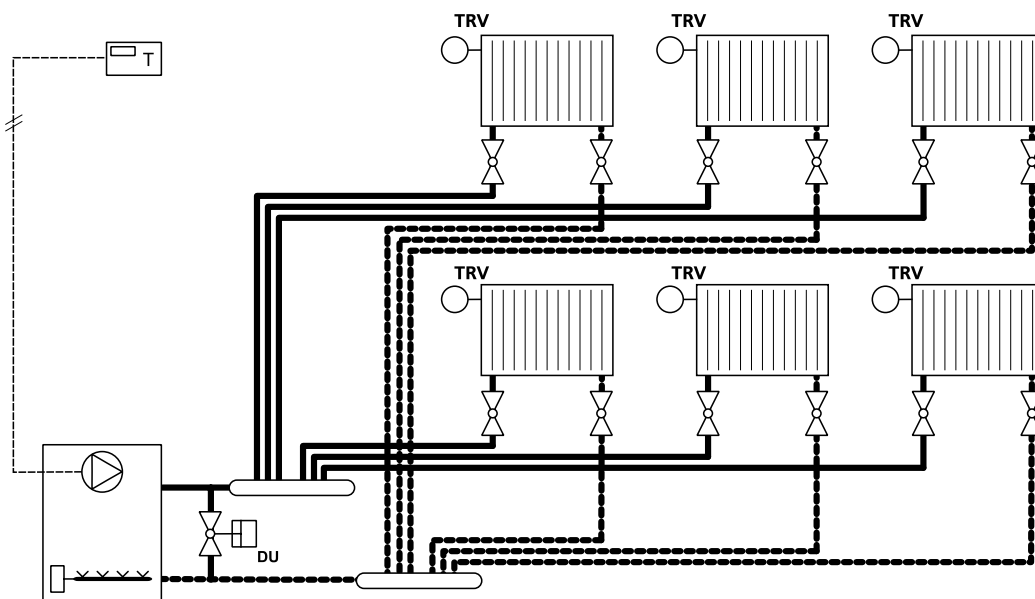
Megjegyzés: a referencia helyiségben a termosztátfejeket teljesen nyitni kell.

Elektromos bekötés:



* Kazán esetén a bekötési pontok pontos jelöléseit a kazán gépkönyve alapján kell meghatározni.

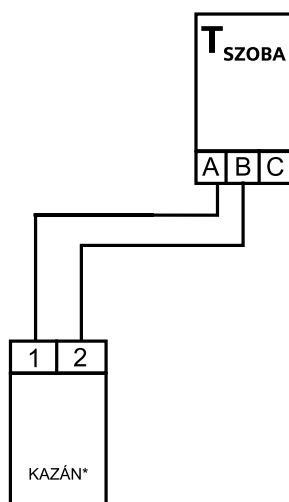
A3 Családi ház radiátoros fűtési rendszere kétcsöves bekötéssel



Kód	Megnevezés	Típus
TRV	Radiátorkötéseket lásd Radiátorkötések c.fejezetben	
T	Szobatermosztát	CM67/CM67 RFNG DT200 T6360/K4200
DU	Bypass szelep	DU145

Megjegyzés: a referencia helyiségben a termosztátfejeket teljesen nyitni kell.

Elektromos bekötés:

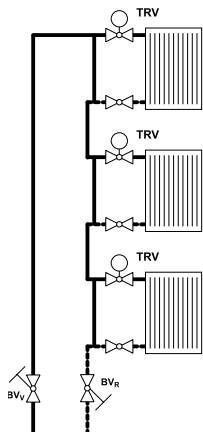


* Kazán esetén a bekötési pontok pontos jelöléseit a kazán gépkönyve alapján kell meghatározni.

A4 Egycsöves társasházi fűtési rendszer felújítása

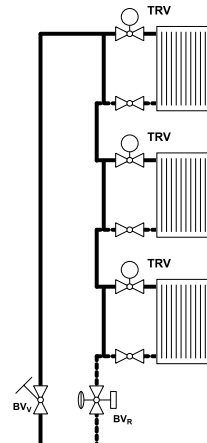
Radiátor részarány maximum 35%

Statikus strangszabályozással



Kód	Megnevezés	Típus
TRV	Radiátorkötéseket lásd Radiátorkötések c.fejezetben	6
BV _V	*Előremenő strangszelep	V5000Y
BV _R	Visszatérő strangszelep	V5010Y
Opció		
BV _V	Előremenő strangszelep	V5100Y
BV _R	Visszatérő strangszelep mérőcsonkkal	V5032Y

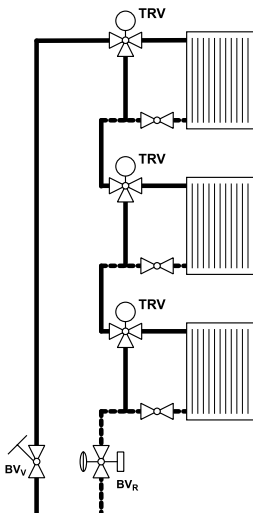
Dinamikus strangszabályozás



Kód	Megnevezés	Típus
TRV	Radiátorkötéseket lásd Radiátorkötések c.fejezetben	6
BV _V	Előremenő strangszelep	V5100Y
BV _R	Állandó térfogatáram szabályozó szelep	V5015X

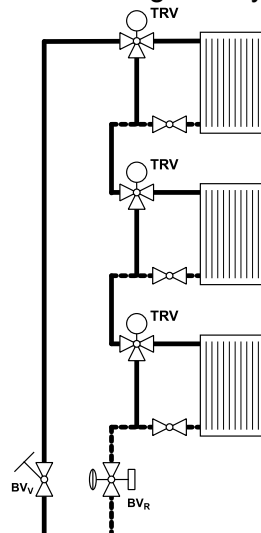
Radiátor részarány maximum 30 - 65% állítható

Statikus strangszabályozással



Kód	Megnevezés	Típus
TRV	Radiátorkötéseket lásd Radiátorkötések c.fejezetben	7
BV _V	*Előremenő strangszelep	V5000Y
BV _R	Visszatérő strangszelep	V5010Y
Opció		
BV _V	Előremenő strangszelep	V5100Y
BV _R	Visszatérő strangszelep mérőcsonkkal	V5032Y

Dinamikus strangszabályozással

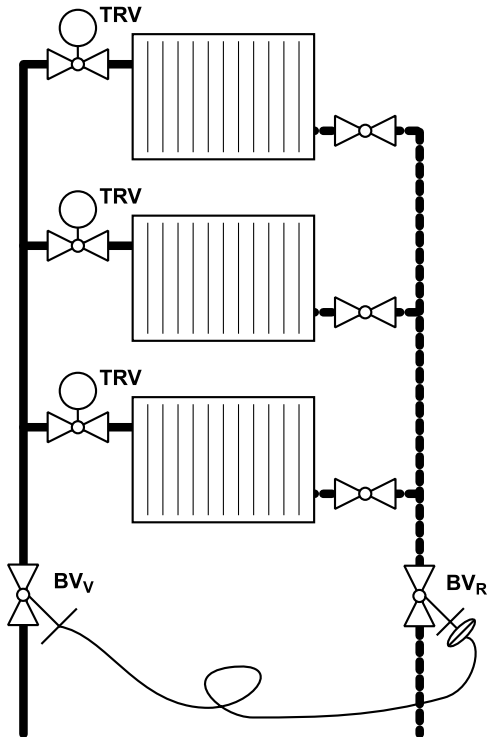


Kód	Megnevezés	Típus
TRV	Radiátorkötéseket lásd Radiátorkötések c.fejezetben	7
BV _V	Előremenő strangszelep	V5100Y
BV _R	Állandó térfogatáram szabályozó szelep	V5015X

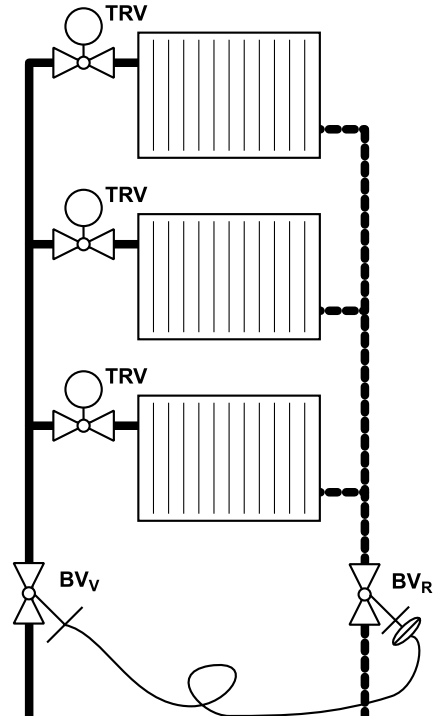
* Mérhető

A5 Kétcsöves társasházi fűtési rendszer felújítása

Előbeállítható visszatérő szeleppel



Előbeállítható előremenő szeleppel



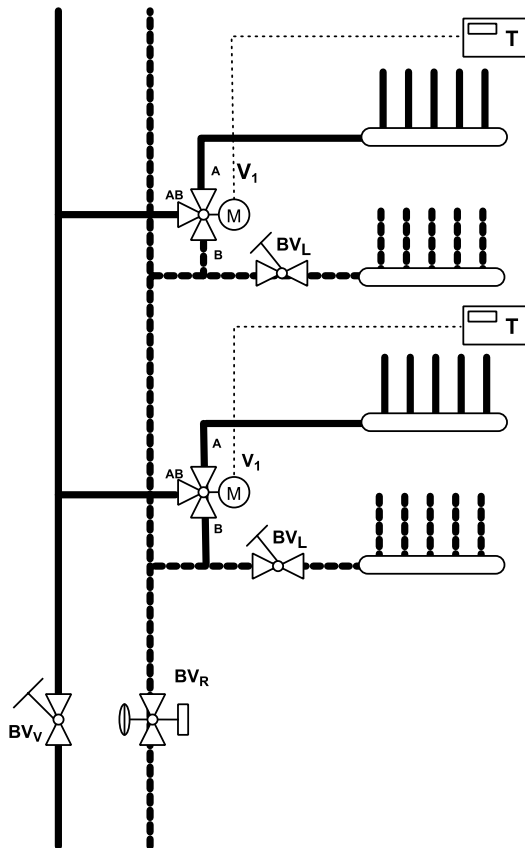
Kód	Megnevezés	Típus
TRV	Radiátorkötéseket lásd Radiátorkötések c.fejezetben	1
BV _V	Előremenő strangszelep	V5100Y
BV _R	Visszatérő strangszelep Szabályozó membrán*	V5010Y V5012A0103

Kód	Megnevezés	Típus
TRV	Termostatikus radiátor szelep Termostatikus fej külön rendelhető	V2000DVS V2000EVS
BV _V	Előremenő strangszelep	V5100Y
BV _R	Visszatérő strangszelep Szabályozó membrán*	V5010Y V5012A0103

* csak DN 40-es méretig

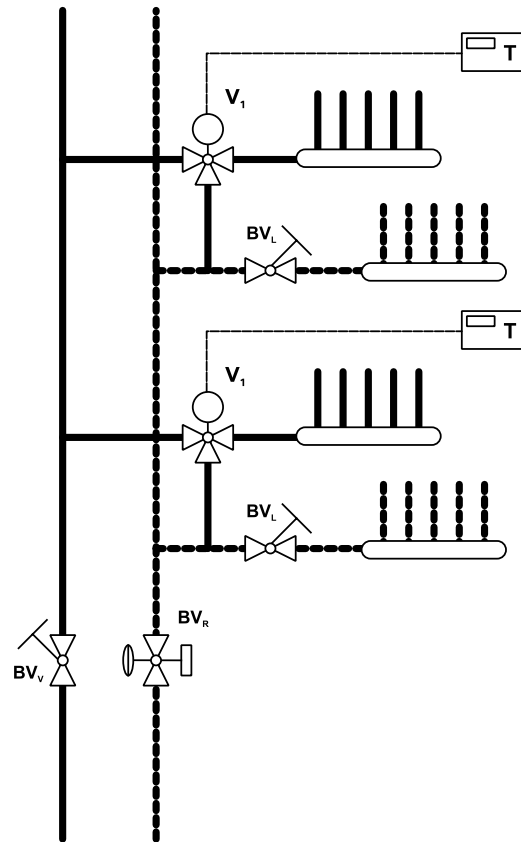
A6 Társasházi fűtési rendszer lakásonkénti szabályozással állandó térfogatáramú strangokkal

Motoros váltószeleppel



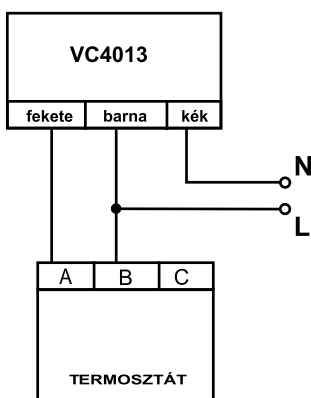
Kód	Megnevezés	Típus
T	Szobatermosztát	CM67 DT200 T6360/K4200
V ₁	Osztó üzemű szelep Meghajtó motor 7 sec futásidővel	VCZMx6000 VC4013
BV _V	Előremenő strangszelep	V5100Y
BV _R	Állandó térfogatáram szabályozószelep	V5015X
BV _L	Lakásonkénti beszabályozó szelep	V5010Y

Termoelektromos váltószeleppel

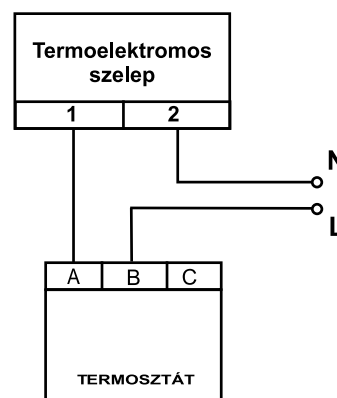


Kód	Megnevezés	Típus
T	Szobatermosztát	CM67 DT200 T6360/K4200
V ₁	Keverő üzemű szelep Termoelektromos működésű 4 min. futásidővel	V5833A4xxx M100-BO
BV _V	Előremenő strangszelep	V5100Y
BV _R	Állandó térfogatáram szabályozó- szelep	V5015X
BV _L	Lakásonkénti beszabályozó szelep	V5010Y

Elektromos bekötés:

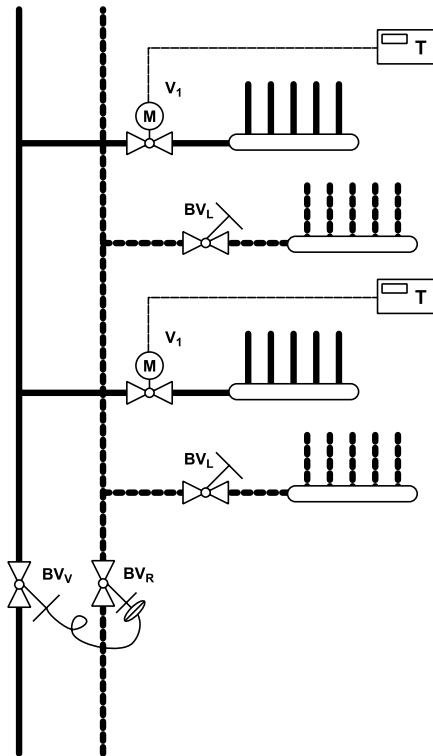


Elektromos bekötés:

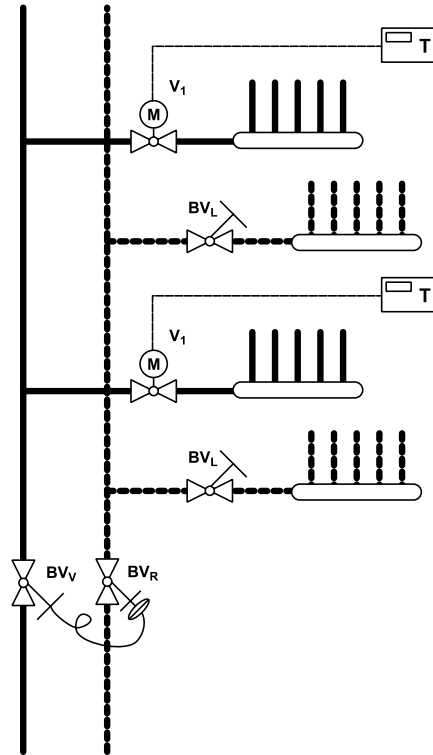


A7 Társasházi fűtési rendszer lakásonkénti szabályozással változó térfogatáramú strangokkal

Motoros zónaszeleppel



Termoelektromos zónaszeleppel

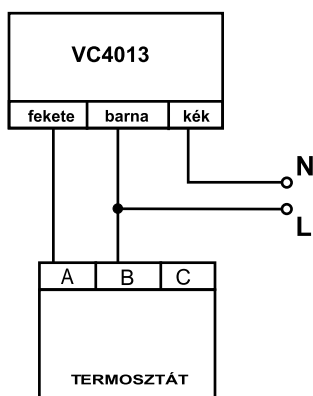


Kód	Megnevezés	Típus
T	Szobatermosztát	CM67 DT200 T6360/K4200
V ₁	Zónaszelep Meghajtó motor 7 sec futásidővel	VCZAx1000 VC4013
BV _V	Előremenő strangszelep	V5100Y
BV _R	Visszatérő strangszelep Szabályozó membrán*	V5010Y V5012A0103
BV _L	Lakásonkénti beszállító szelep	V5010Y

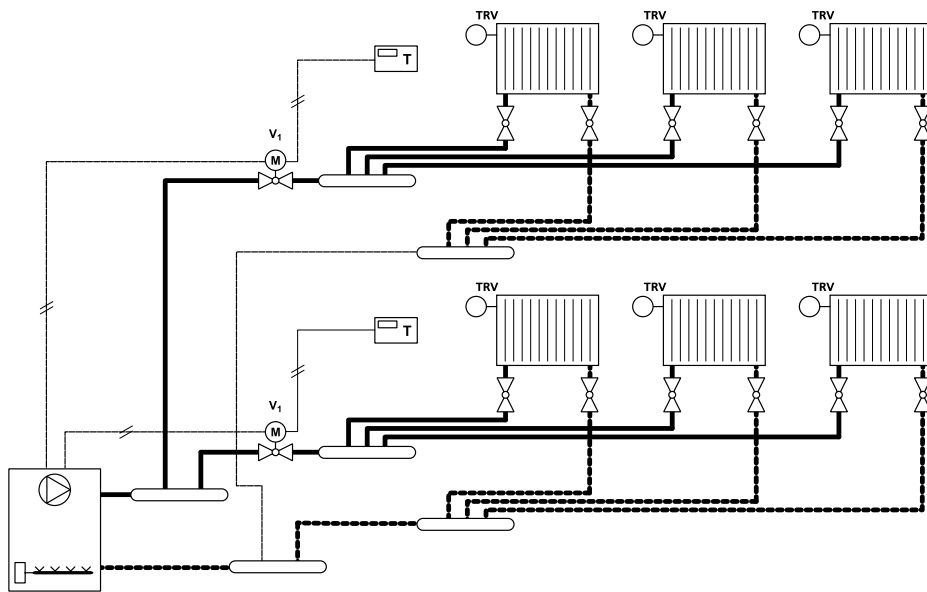
* csak DN 40 méretig

Kód	Megnevezés	Típus
T	Szobatermosztát	CM67 DT200 T6360/K4200
V ₁	Zóna szelep Termoelektromos működtető vagy Zóna szelep Termoelektromos működtető	V5832A4xxx M100BG V2050DH M8001V230
BV _V	Előremenő strangszelep	V5100Y
BV _R	Visszatérő strangszelep Szabályozó membrán	V5010Y V5012A0103
BV _L	Lakásonkénti beszállító szelep	V5010Y

Elektromos bekötés:



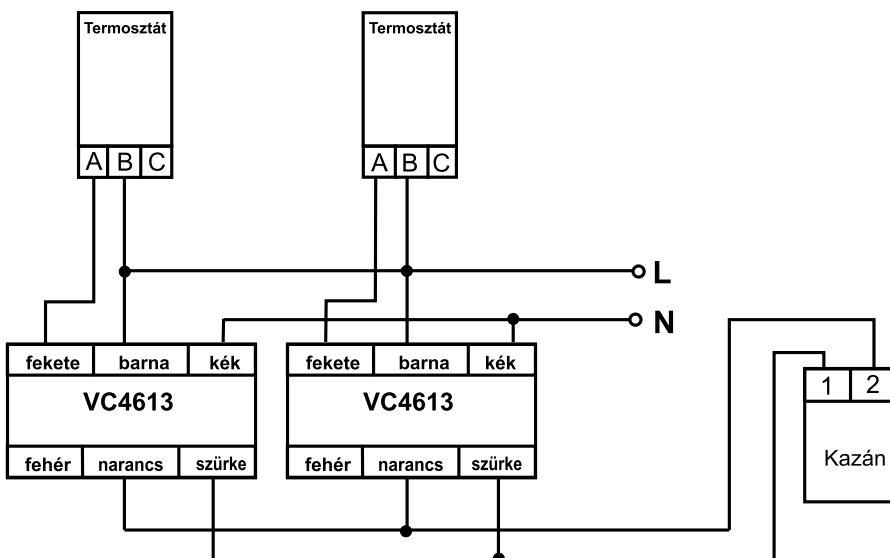
A8 Lakáson belüli többzónás fűtésszabályozás 1.



Kód	Megnevezés	Típus
TRV	Radiátorkötés	lásd Radiátorkötések c. fejezetben
T	Szobatermosztát	CM67/CM67RFNG DT200 T6360/K4200
V ₁	Zónaszelep Mehajtó motor 7 sec futásidővel segédkapcsolóval a kazán indítására	VCZAx1000 VC4613
V ₁ opció	Zónaszelep Termoelektromos műk. 4 min futásidővel segédkapcsolóval	V2050DH Z100-BGE

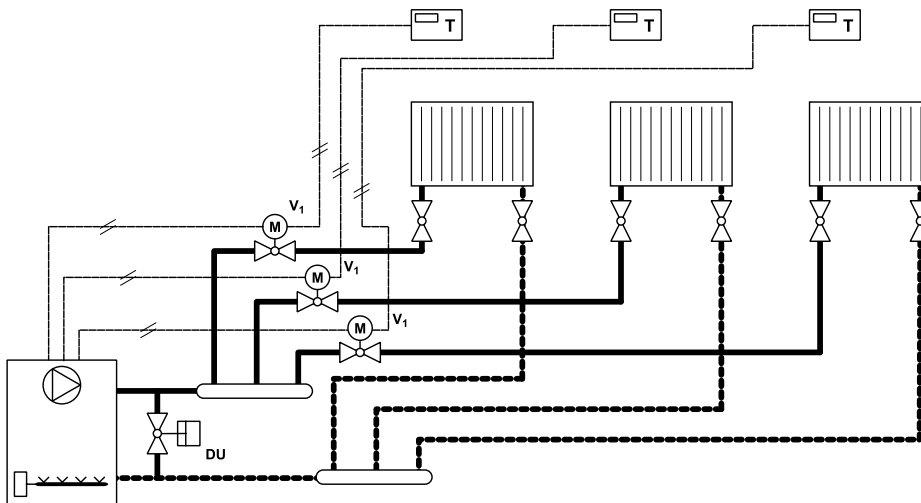
Megjegyzés: referencia helyiségekben termosztátfej nyitva

Elektromos bekötés:



További lakáson belüli zónaszabályozási megoldásokat lásd a Hometronic fejezetben.

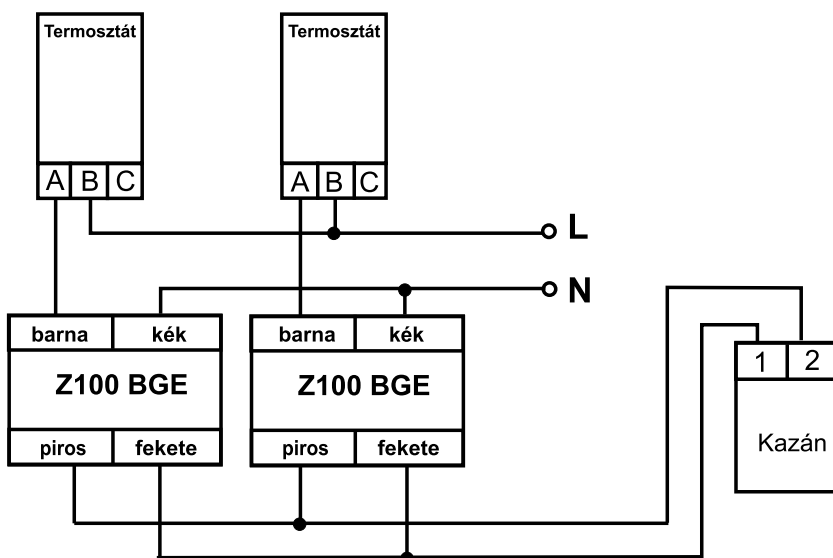
A9 Lakáson belüli többzónás fűtésszabályozás 2.



Kód	Megnevezés	Típus
T	Szobatermosztát	CM67 DT200 T6360/K4200
V1	Zónaszelep Termoelektromos műk. segéd- kapcsolóval	V2000DUB Z100-BGE
DU	Bypass szelep	DU145

Megjegyzés: referencia helyiségekben termosztátfej nyitva

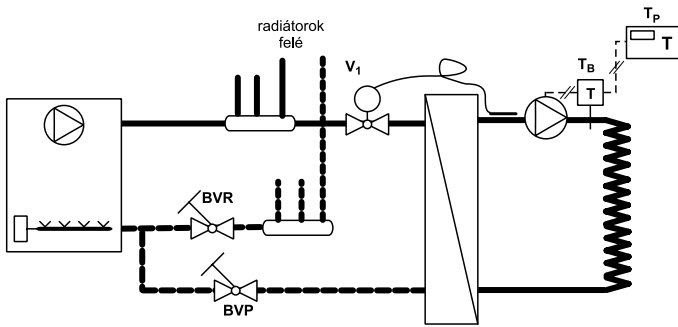
Elektromos bekötés:



További lakáson belüli zónaszabályozási megoldásokat lásd a Hometronic fejezetben.

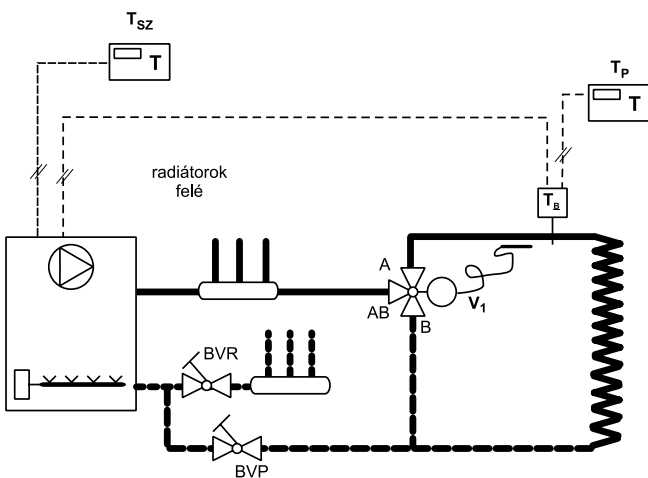
A10 Állandó hőmérsékletű padlófűtés vízoldali szabályozása termosztatikus szeleppel

a/ Hőcserélőn keresztül



Kód	Megnevezés	Típus
T_P	Szobatermosztát	CM/DT/T6360...
T_B	Biztonsági csőtermosztát	L641A1039
V_1	Termosztatikus szelep kapilláris érzékelővel	V2050DH T750120
BV_R	Radiátoros kör szabályozó szelepe	V5010Y
BV_P	Padlófűtési kör szabályozó szelepe	V5010Y

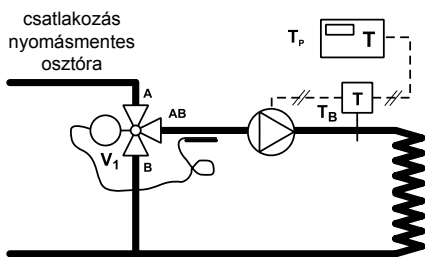
b/ Osztó üzemi szeleppel



Kód	Megnevezés	Típus
T_{SZ}	Radiátoros referencia helyiség szobatermosztátja	CM/DT/T6360...
T_P	Padlófűtési referencia helyiség szobatermosztátja	L641A1039
BV_R	Radiátoros kör szabályozó szelepe	V5010Y
BV_P	Padlófűtési kör szabályozó szelepe	V5010Y
V_1	Termosztatikus osztószelep kapilláris érzékelővel	V135 + T100R-AB

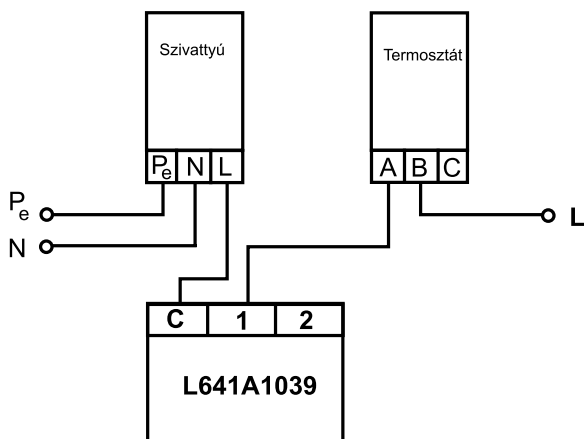
Figyelem! A kazánhőmérsékletet a padlófűtés igényeinek megfelelően alacsonyra kell választani!

c/ Keverő üzemi szeleppel

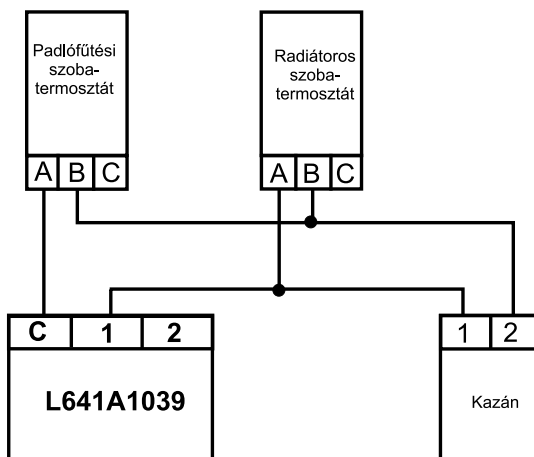


Kód	Megnevezés	Típus
T_P	Szobatermosztát	CM/DT/T6360...
T_B	Biztonsági csőtermosztát	L641A1039
V_1	Termosztatikus keverőszelep kapilláris érzékelővel Termosztatikus keverőszelep integrált érzékelővel	V135 + T100R-AB, vagy TM200

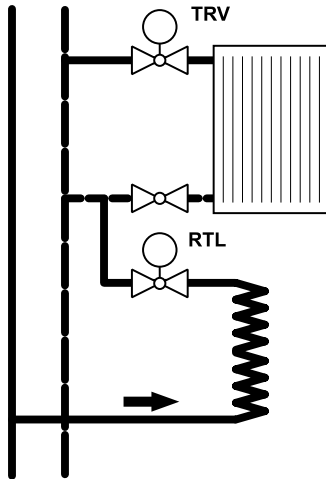
Elektromos bekötés „a” és „c”:



Elektromos bekötés „b”:



A11 Padlófűtés szabályozása visszatérő hőmérséklet korlátozó szeleppel



Kód	Megnevezés	Típus
TRV	Radiátorkötés	lásd Radiátorkötések c. fejezetben
RTL	Termosztatikus szelep RTL fej vagy Fali szerelvénydobozzal vízhőmérséklet érzékelő rejtett fejjel vagy vízhőmérséklet érzékelő hozzáférhető fejjel vagy Helyiség hőmérséklet érzékelő hozzáférhető fejjel	V2000 T6102 T6102AUB15 T6102RUB15 T6101RUB15

Megjegyzés: a padlófűtési előremenő hőmérsékletre ügyelni kell!

Hometronic – Családi házas, integrált automatika rendszer



Vezeték nélküli kommunikáció

A Hometronic rendszer egyik legnagyobb előnye a tervezésnél jelentkezik, hiszen a vezeték nélküli kommunikáció szükségtelenné teszi az elektromos tervek elkészítését. Az egyetlen feladat a központi egység tápellátásának biztosítása. Mindez csökkenti a szerelési költségeket is és a rendszert alkalmassá teszi meglévő épületekbe történő utólagos telepítésre is. A rendszer alkalmazásával a legmagasabb komfortfokozat biztosítható ügyfeleink részére, csekély tervezési munkaigénnyel.

A funkciók intelligens összekapcsolása

A Hometronic rendszer számos előnyt biztosít a felhasználó számára: Minden automatikusan vezérelhető funkció a központi egységről ellenőrizhető, illetve programozható. Ezek a funkciók akár távirányítóval is aktiválhatók. A helyiségek hőmérsékletét, kapcsolási pontjait, a világítás állapotát, az árnyékolók helyzetét automatikusan szabályozza a rendszer a szabadon módosítható időprogram alapján.

Hétköznapi tevékenységeink közben egy sor olyan technikai funkcióval találkozunk, melyekkel valamilyen szinten foglalkoznunk kell. Kora reggeltől a háztartásban változatos tevékenységek szükségesek ahhoz, hogy megvilágítsuk a helyiséget, legyen megfelelő hőmérsékletű fűtés, vagy éppen meleg víz. És mi történik, ha elhagyjuk a házat?

Délután, mikor hazaérkezünk, ezek a szükséges tevékenységek ismétlődnek, végig kell menni az egész lakáson, vagy házon, hogy felkapcsoljuk a lámpát, feltekerjük a fűtést, lehúzzuk a rolót stb., csak hogy megteremtjük a komfortos otthon érzetét.

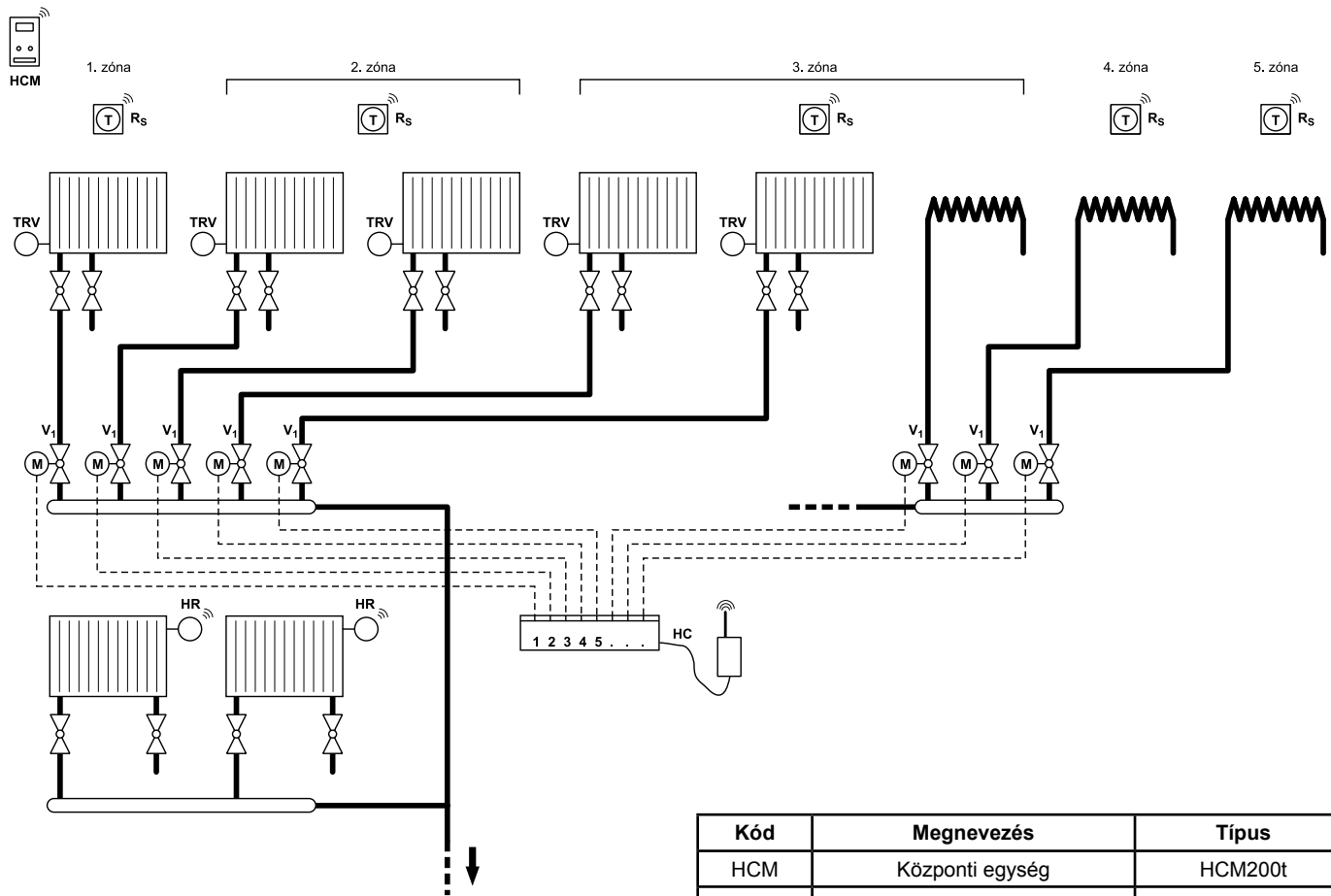
A Hometronic-kal a Honeywell egy olyan rendszert kínál, amely úgy koordinálja ezeket a funkciókat, ahogy azt a felhasználó megkívánja. Egyfelől az automatizmus a legmagasabb komfortérzetet biztosítja, másfelől az energiatakarékos módokkal jelentős költség megtakarítás érhető el.

Ezen felül élethelyzet programcsoportok is aktiválhatók, amelyek egy adott élethelyzetre összefoglalva tartalmazzák a legmagasabb komfort megvalósításához szükséges akciókat.

A vakáció ideje alatt az összekapcsolt funkciók energia-megtakarítást eredményeznek, miközben passzív biztonsági funkciót is ellát a rendszer a jelenlét szimulálásával: a rendszer az előző hét tényleges kapcsolásait megismételve a jelenlét-szimulálásba bevont eszközöket automatikusan vezérli, például minden reggel és este a redőnyöket mozgatja, a világítást fel-le kapcsolja, így egy külső szemlélő úgy érzékeli, mintha otthon tartózkodnának a lakók.

Jelen alkalmazási példatárban a Hometronic rendszer fűtési és hűtési alkalmazási lehetőségei közül ragadtunk ki példákat. A teljes rendszer kiépítésével kapcsolatban keresse munkatársainkat.

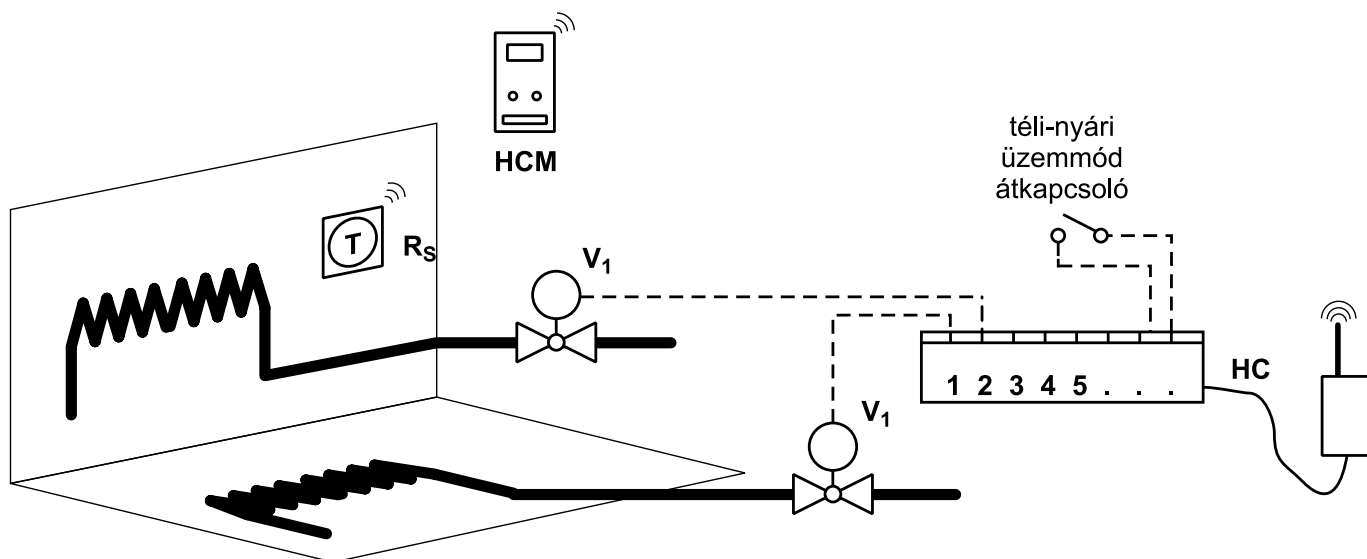
H1 Helyiségenkénti fűtésszabályozás



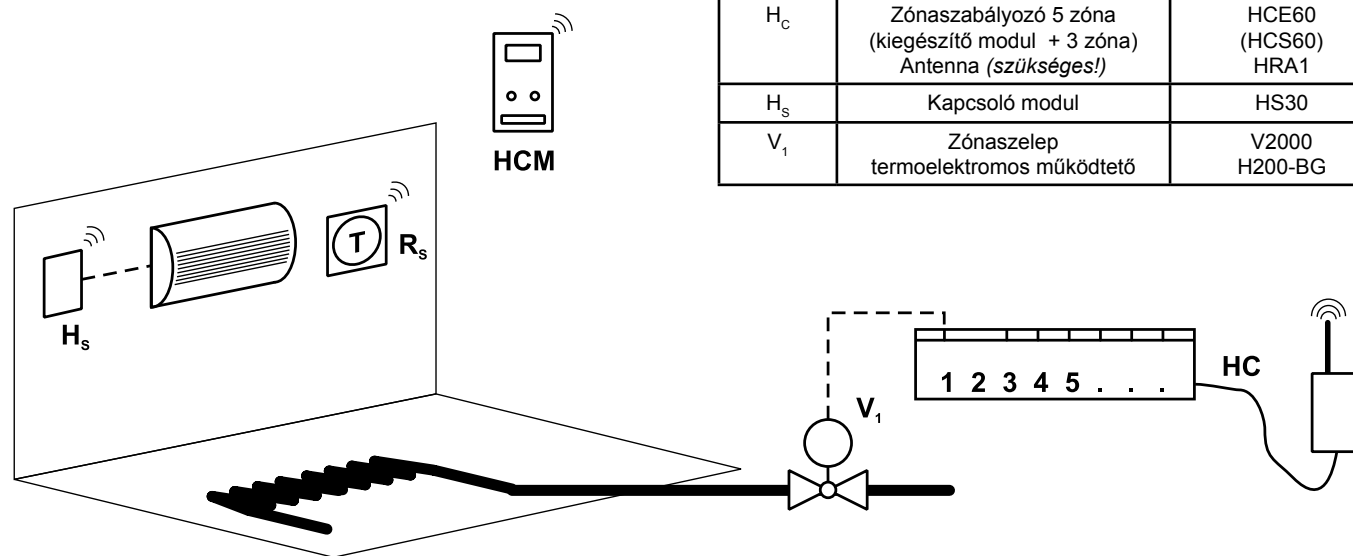
Az érzékelők helyiségében kézi szelepet kell alkalmazni, illetve a termosztátfejet nyitni kell!

Kód	Megnevezés	Típus
HCM	Központi egység	HCM200t
R _s	Helyiség hőmérséklet érzékelő vagy Helyiség hőm. érz. + alapjeláll.	HCF22 HCW22
V ₁	Zónaszelep termoelektromos működtető	V2000 H200-BG
TRV	Radiátorkötés	lásd a Radiátor- kötések c. fejezetben
H _c	Zónaszabályozó 5 zóna (kiegészítő modul + 3 zóna) Antenna (szükséges!)	HCE60 (HCS60) HRA1
H _r	Radiátorszelep működtető	HR50

H2 Fűtés-/hűtésszabályozás padló-, fal-, mennyezetfűtési, illetve hűtési rendszerekben



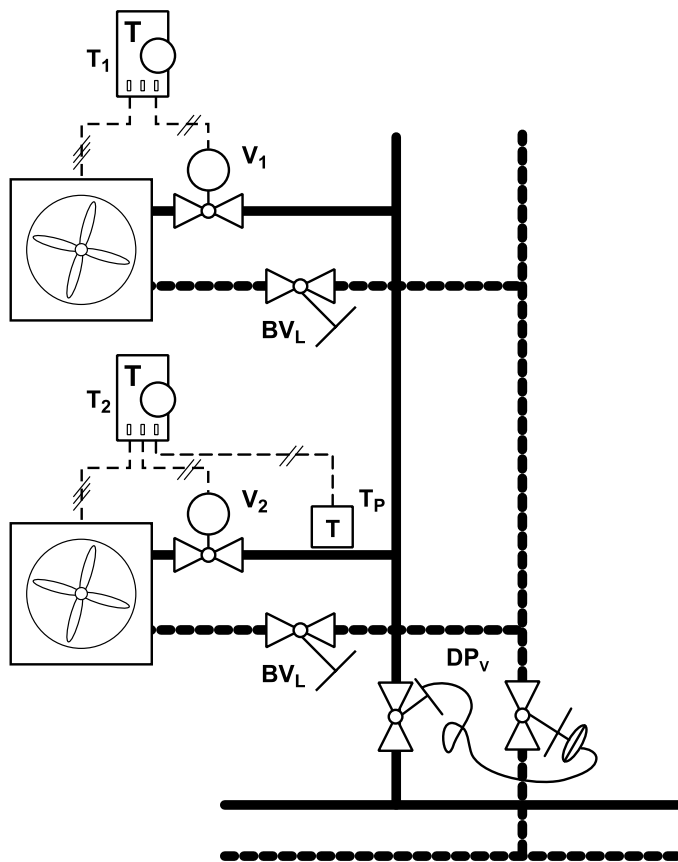
Kód	Megnevezés	Típus
HCM	Központi egység	HCM200t
Rs	Helyiség hőmérséklet érzékelő vagy Helyiség hőm. érz. + alapjeláll.	HCF22 HCW22
Hc	Zónaszabályozó 5 zóna (kiegészítő modul + 3 zóna) Antenna (szükséges!)	HCE60 (HCS60) HRA1
Hs	Kapcsoló modul	HS30
V ₁	Zónaszelep termoelektromos működtető	V2000 H200-BG



További kiegészítő modulok

Típus	Megnevezés – Funkció
HA30	Roló mozgató/ Napellenző mozgató
HS30	Elektromos kapcsoló modul, bármely elektromos berendezés / fényforrás kapcsolására
HD30	Fényerőszabályozó modul
HS20	Rádiófrekvenciás dugalj modul
HB05	Napsugárzás érzékelő
HWS40	Biztonsági szélérzékelő
HB15	HB05 + HSW40
HCI300	Telefonos távkapcsoló
HX10	Illesztő modul külső érzékelők, jeladók, riasztó integrálására

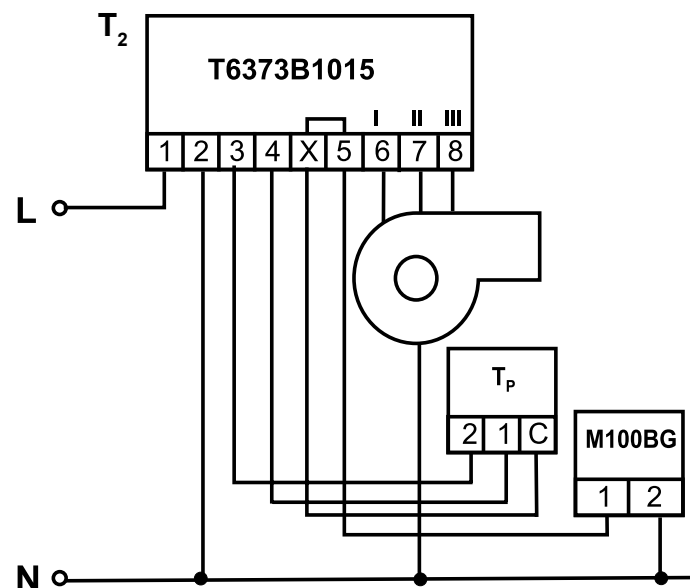
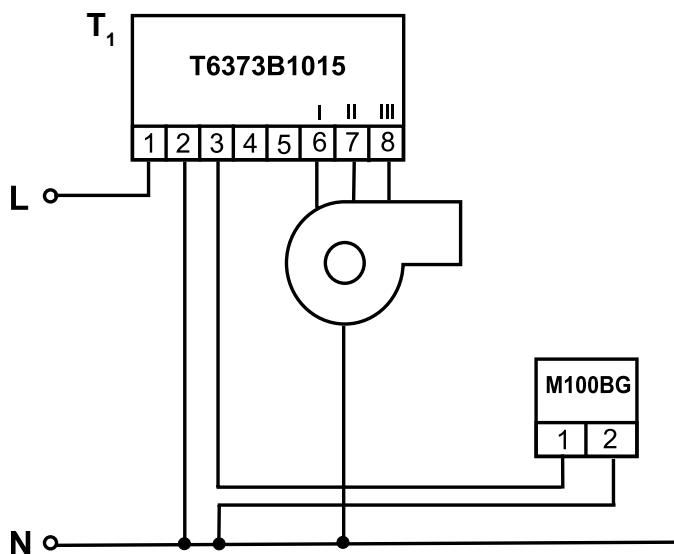
H3 Kétcsöves fan-coil rendszer változó tömegáramú strangokkal



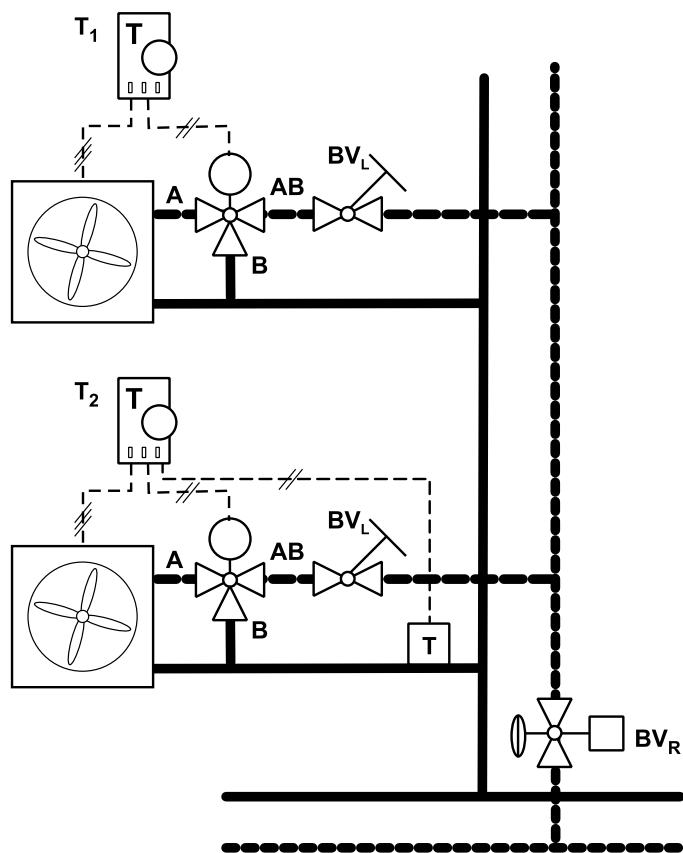
A digitális fan-coil termosztát távfelügyeletről vagy jelenlétérzékelővel energia takarékos üzemre állítható.

Kód	Megnevezés	Típus
T ₁	Analóg fan-coil termosztát kézi fűt/hűt átkapcsolással	T6373B1015
	Digitális fan-coil termosztát kézi fűt/hűt átkapcsolással.	T6575A2003
T ₂	Analóg fan-coil termosztát csőtermosztátos fűt/hűt átkapcsolással.	T6373C1013
	Digitális fan-coil termosztát csőtermosztátos fűt/hűt átkapcsolással.	T6574A2004
T _P	Csőtermosztát	L641B1004
V ₁	Egytű fan-coil szelep síktömítés Termoelektromos működtető	V5832A4xxxx M100-BG
BV _L	Statikus beszabályozó szelep	V5010Yxxxx
DP _v	Nyomáskülönbség szabályozó: előremenő szelep visszatérő szelep membrán egység	V5100Yxxxx V5010Yxxxx V5012A0103

Elektromos bekötés:



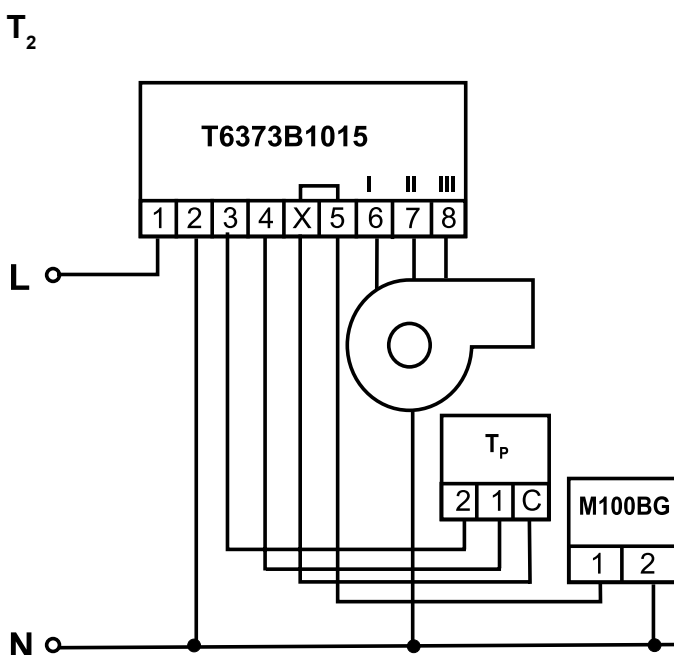
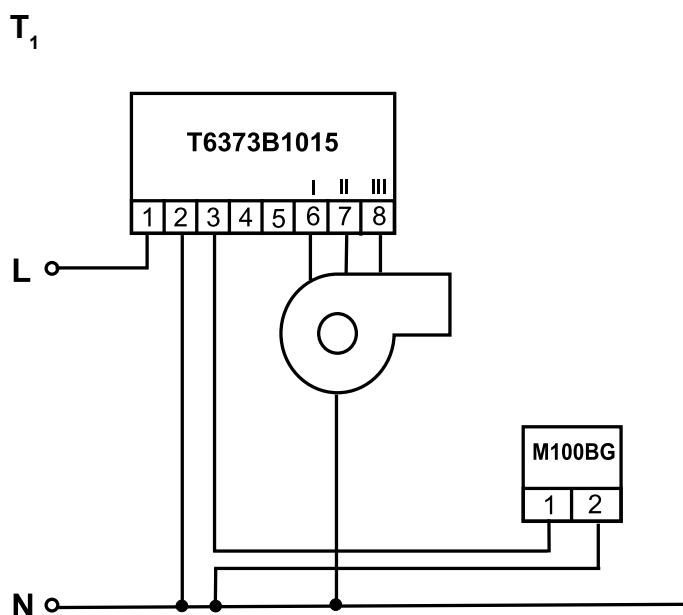
H4 Kétsöves fan-coil rendszer állandó tömegáramú strangokkal



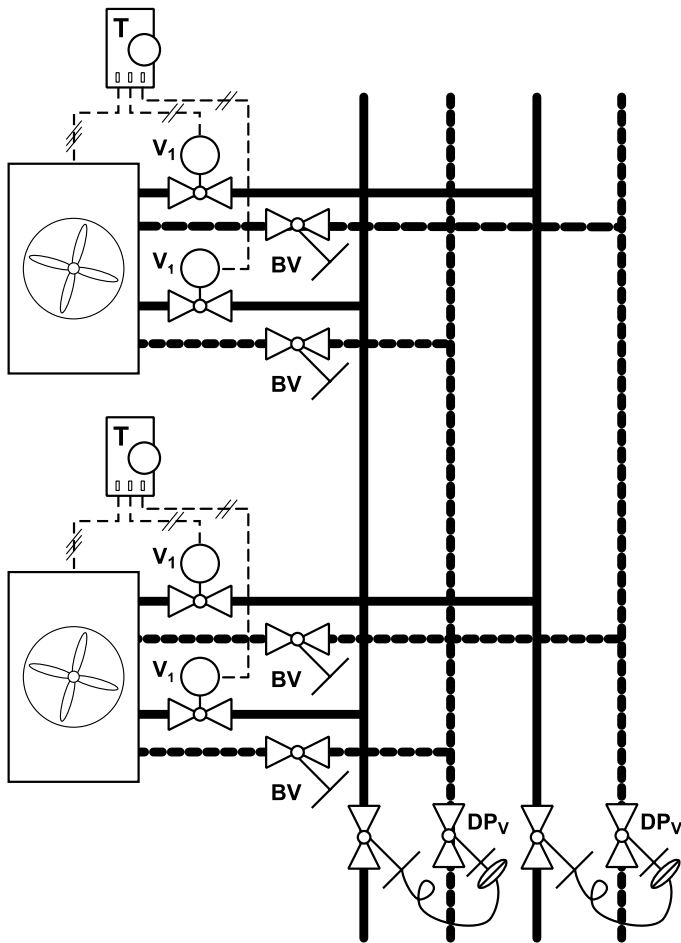
A digitális fan-coil termosztát távfelügyeletről, vagy jelenlétérzékelővel energia takarékos üzemre állítható.

Kód	Megnevezés	Típus
T ₁	Analóg fan-coil termosztát kézi fűt/hűt átkapcsolással vagy Digitális fan-coil termosztát kézi fűt/hűt átkapcsolással.	T6373B1015 T6575A2003
T ₂	Analóg fan-coil termosztát csőtermosztátos fűt/hűt átkapcsolással vagy Digitális fan-coil termosztát csőtermosztátos fűt/hűt átkapcsolással	T6373C1013 T6574A2004
T _P	Csőtermosztát	L641B1004
V ₁	Kétutú fan-coil szeleppel: síktömítés vagy Kétutú fan-coil szelep bypass ággal: síktömítés Termoelektromos működtető	V5833A4xxx V5833C4xxx M100-BO
BV _L	Statikus beszabályozó szelep	V5010Yxxxx
BV _R	Térfogatáram szabályozó szelep	V5015Xxxxx

Elektromos bekötés:



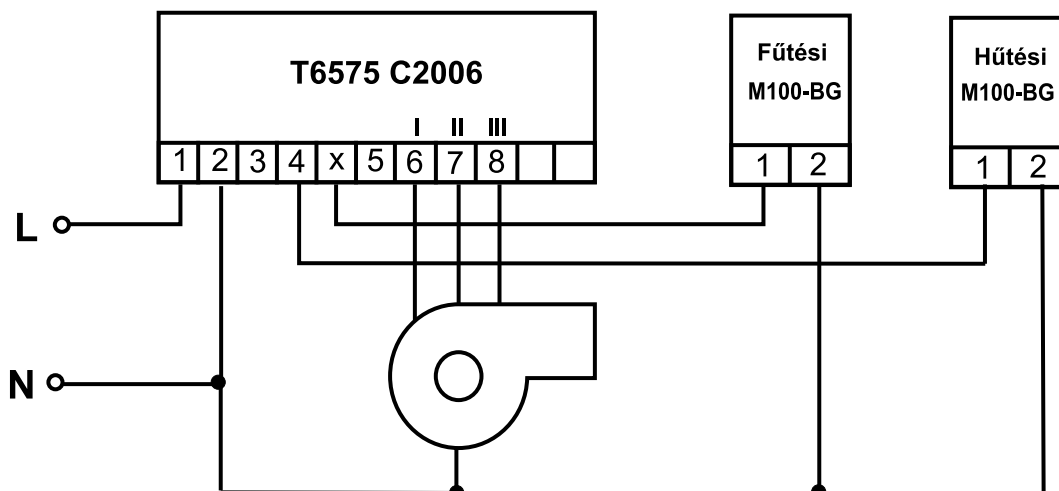
H5 4-csöves fan-coil rendszer változó tömegáramú strangokkal



A digitális fan-coil termosztát távfelügyeletről, vagy jelenlétérzékelővel energia takarékos üzemre állítható.

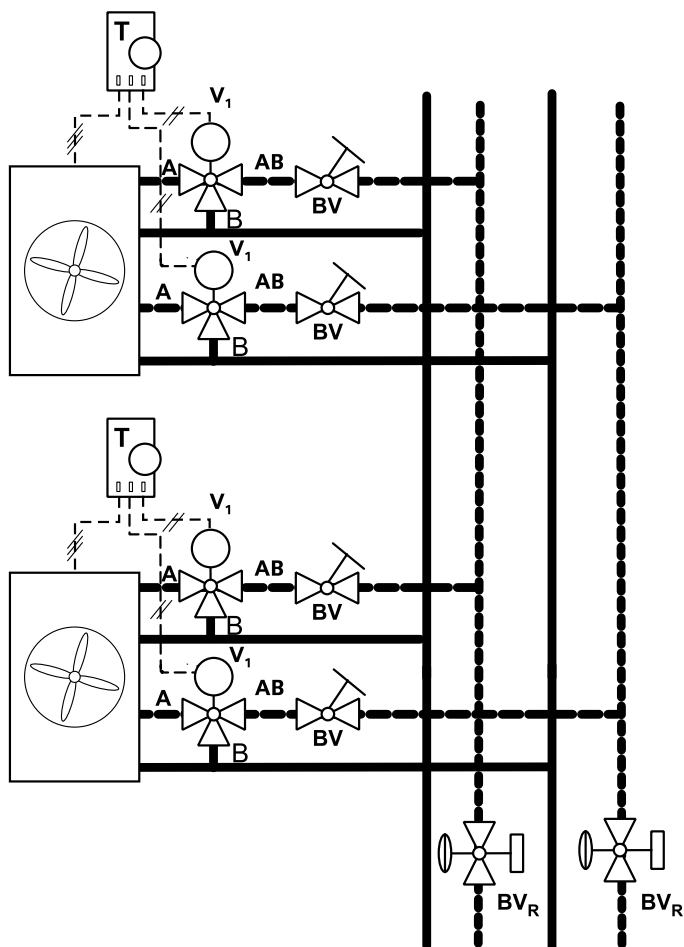
Kód	Megnevezés	Típus
T	Analóg fan-coil termosztát automata- holsávós fűt/hűt átkapcsolással vagy Digitális fan-coil termosztát automata- holsávós fűt/hűt átkapcsolással	T6375C1003 T6575C2006
2x V ₁	Egyutú fan-coil szelep: siktömítés vagy Termoelektromos működtető	V5832A4xxx M100-BG
2x BV	Statikus beszabályozó szelep	V5010Yxxxx
2x DPV	Nyomáskülönbség szabályozó: előremenő szelep visszatérő szelep membrán egység	V5100Yxxxx V5010Yxxxx V5012A0103

Elektromos bekötés:



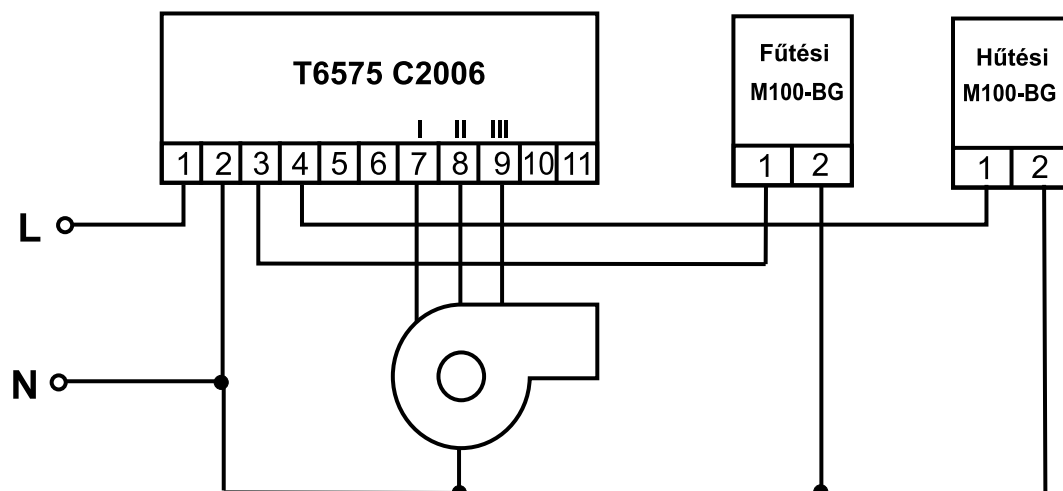
H6 4-csöves fan-coil rendszer állandó tömegáramú strangokkal

A digitális fan-coil termosztát távfelügyeletről, vagy jelenlétérzékelővel energia takarékos üzemre állítható.



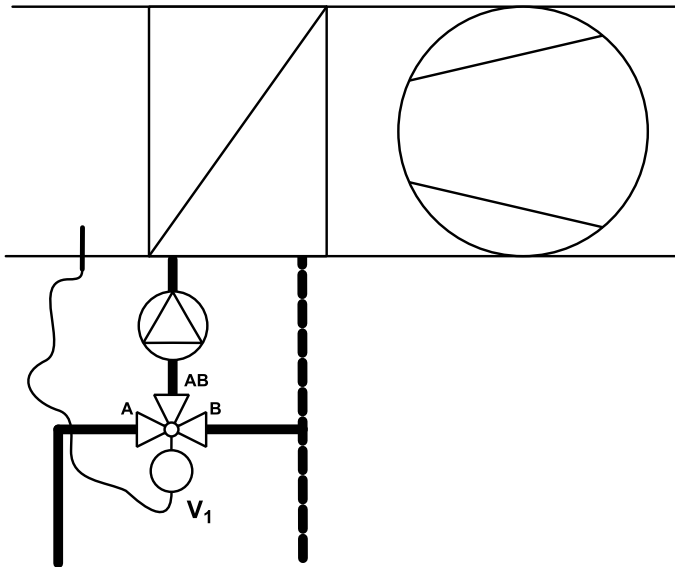
Kód	Megnevezés	Típus
T	Analog fan-coil termosztát automata- holsávós fűt/hűt átkapcsolása vagy Digitális fan-coil termosztát automata- holsávós fűt/hűt átkapcsolással	T6375C1003 T6575C2006
2x V ₁	Kétutú fan-coil szelep: síktömítés Kétutú fan-coil szelep bypass ággal: síktömítés Termoelektromos működtető	V5833A4xxx V5833C4xxx M100-BO
2x BV	Statikus beszabályozó szelep	V5010Yxxxx
BV _R	Térfogatáram szabályozó szelep	V5015Xxxxx

Elektromos bekötés:

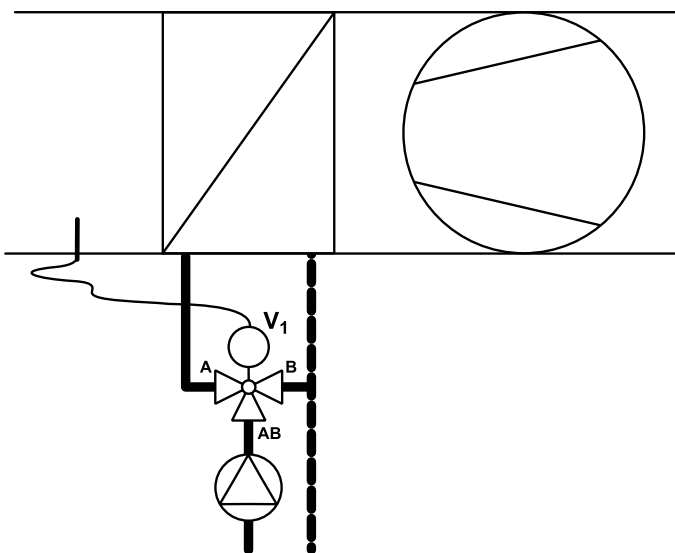


H7 Légfűtés segédenergia nélküli hőmérséklet-szabályozása

**Keverő szeleppel
(Minőségi szabályozás)**



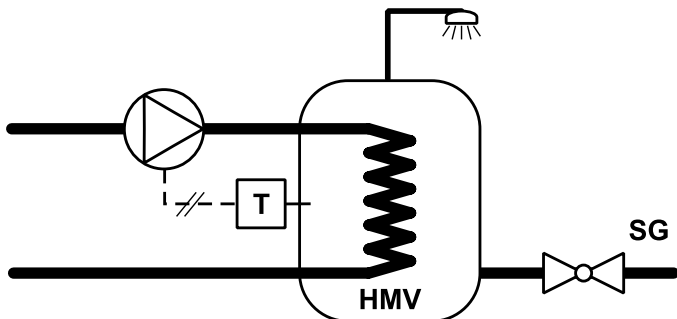
**Osztó szeleppel
(Mennyiségi szabályozás)**



Kód	Megnevezés	Típus
V ₁	Keverő és osztó üzemben egyaránt használható kétútú szelep	V135
	Termosztikus működtető légcsatorna érzékelővel 10–50°C 30–70°C	T100RS-DA T100RS-DB

H8 HMV tartály töltése tartálytermosztát vezérléssel

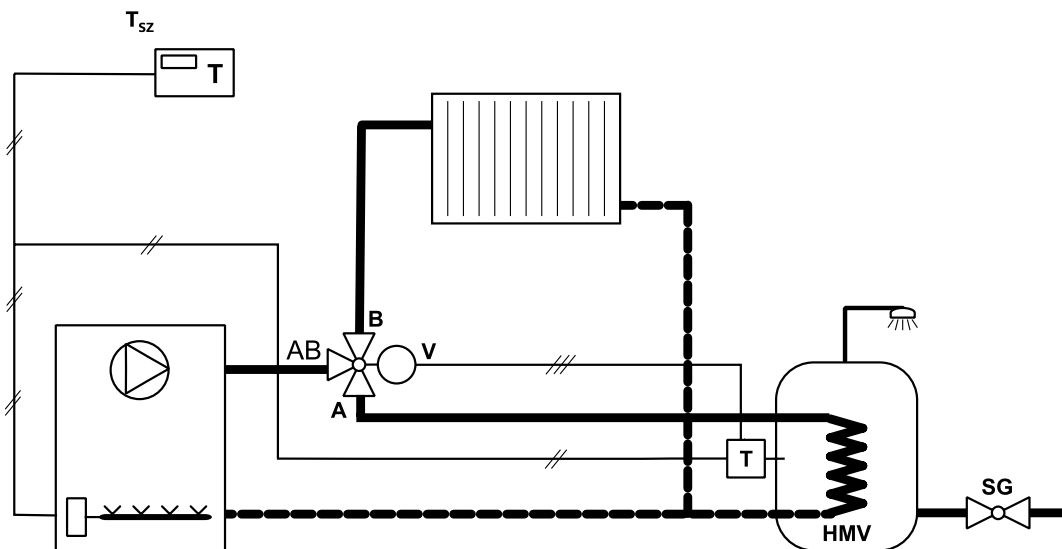
a) HMV-előállítás töltőszivattyúval



Megjegyzés: A folyamatos és elégséges hőteljesítményt biztosítani kell!

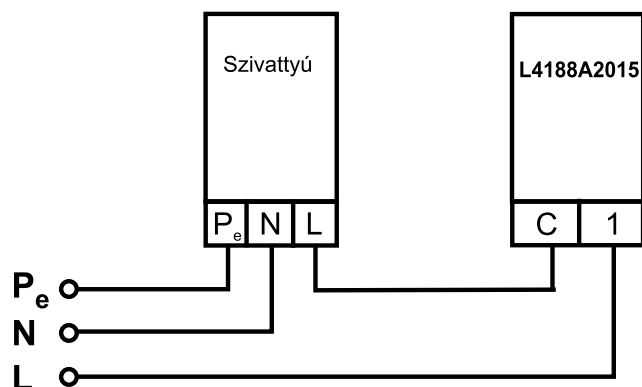
Kód	Megnevezés	Típus
T	Merülő termosztát 25–95°C	L4188A2015
SG	HMV tartály biztonsági szelepcsoport – biztonsági szelep – visszaáramlásgátló – tágulási tartály csatlakozási lehetőség	SG160S
V	Motoros váltószelep segédkapcsolóval 230 V	VCZMx6000 VC4613
T _{Sz}	Szobatermosztát	CM/DT/T6360

b) Váltószelepes HMV előnykapcsolás

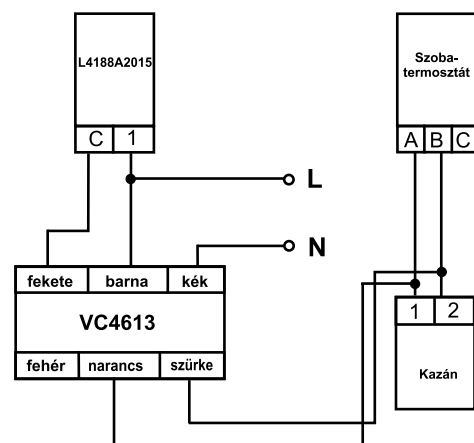


Elektromos bekötés:

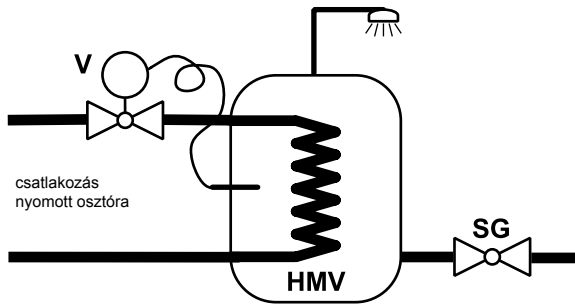
a)



b)

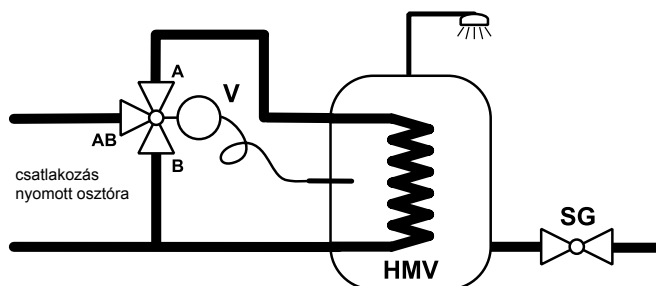


H9 HMV tartály töltése termosztatikus szeleppel



Kód	Megnevezés	Típus
V	Egytű termosztatikus szelep kapilláris érzékelővel szerelt működtetővel 20–70°C	V2050DH T750120
SG	HMV tartály biztonsági szelepcsoport – biztonsági szelep – visszaáramlásgátló – tágulási tartály csatlakozási lehetőség	SG160S

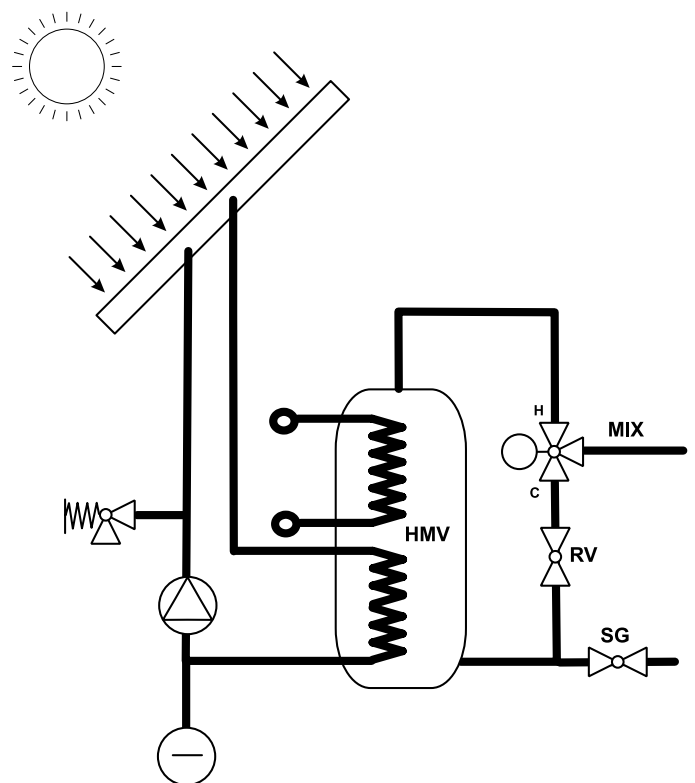
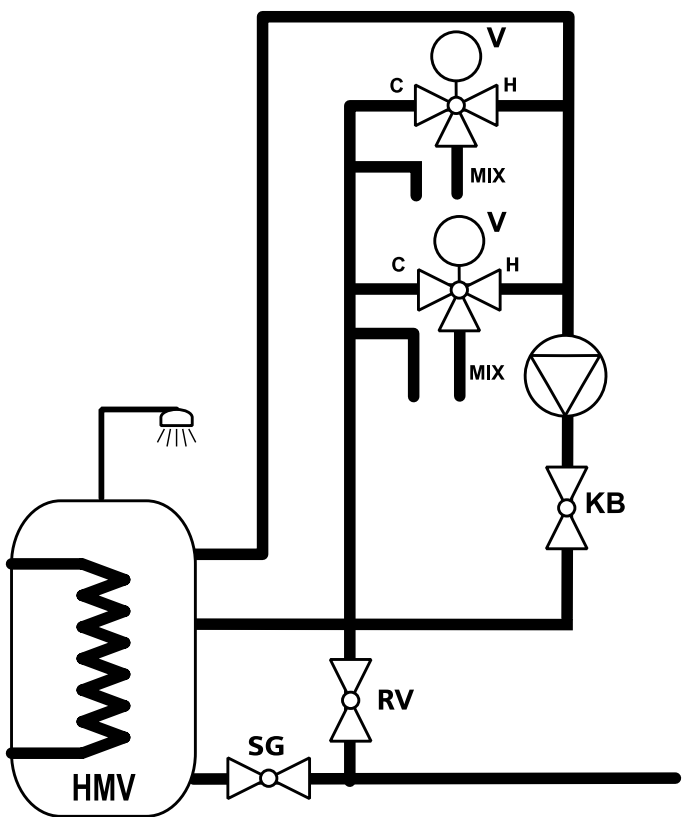
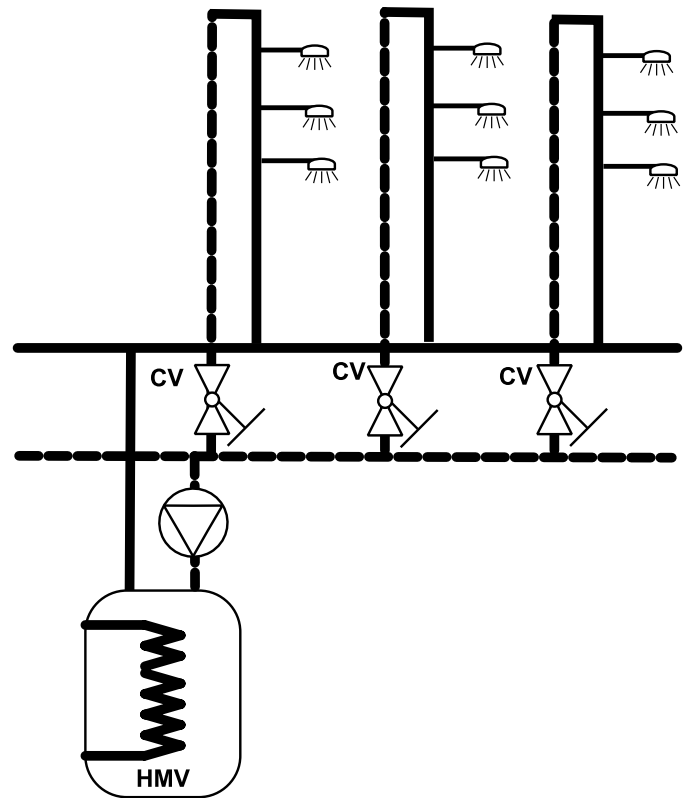
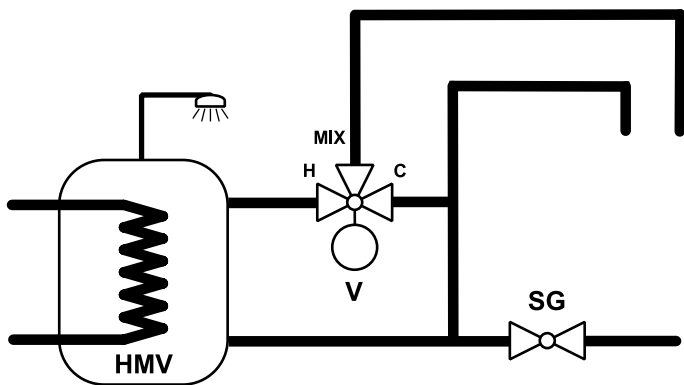
Megjegyzés: A folyamatos és elégséges hőteljesítményt biztosítani kell!



Kód	Megnevezés	Típus
V	Osztó üzemű kétutú szelep Kapilláris érzékelővel szerelt működtető 30–70°C	V135 T100R-AB
SG	HMV tartály biztonsági szelepcsoport – biztonsági szelep – visszaáramlásgátló – tágulási tartály csatlakozási lehetőség	SG160S

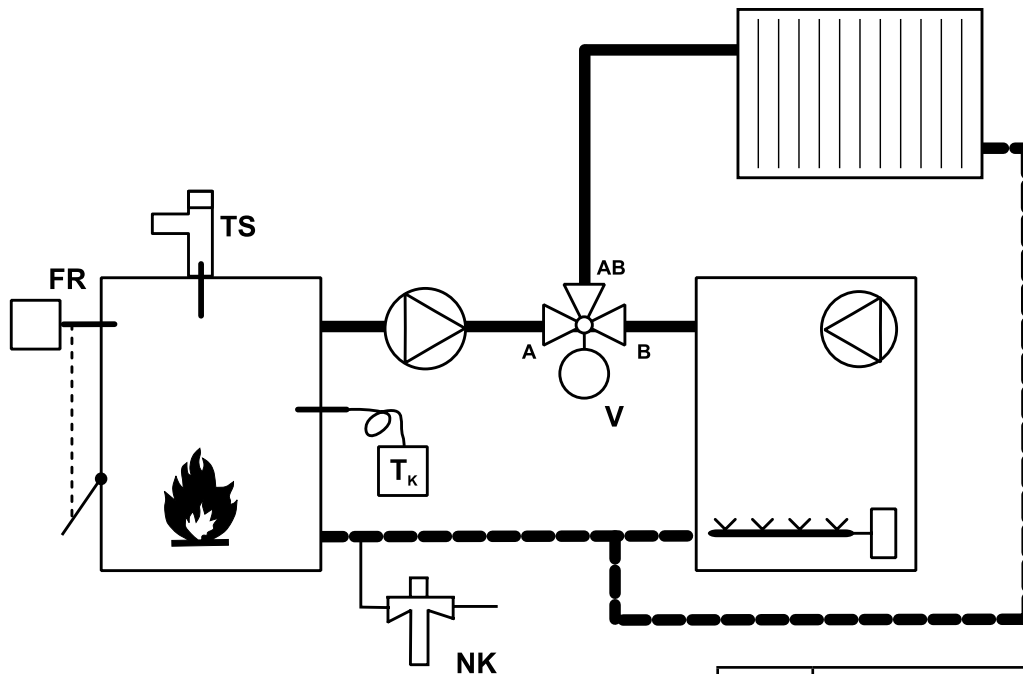
Megjegyzés: A folyamatos és elégséges hőteljesítményt biztosítani kell!

H10 HMV hőmérséklet-szabályozás



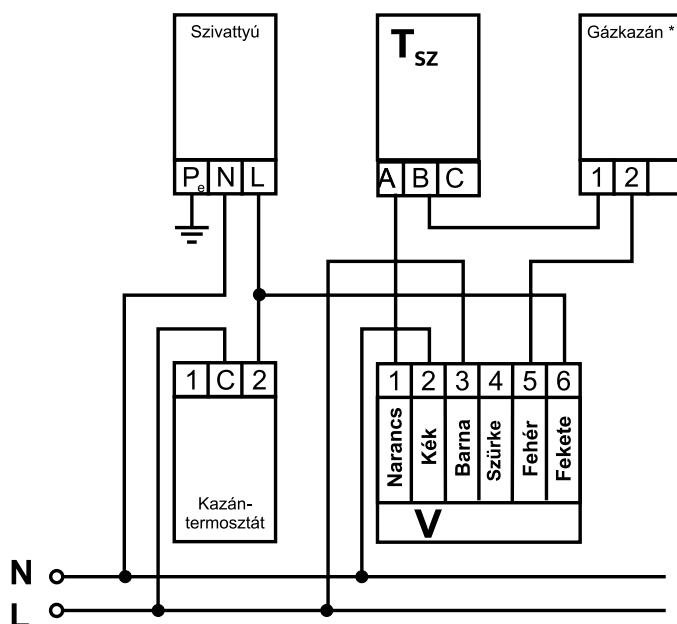
Kód	Megnevezés	Típus
V	Termosztikus keverőszelep	TM50 TM200
KB	Vízfék	KB191
SG	Biztonsági szelep csoport	SG160S
RV	Visszafolyásgátló	RV281-xx RV284-xx
CV	Cirkulációs szabályozó szelep Termosztikus működtető	V1810Yxxxx VA2400B001

H11 Vegyes tüzelésű kazán/kandalló és gázkazán együttműködése



Kód	Megnevezés	Típus
V	Motoros vátószelep segédkapcsolóval	VCZMx6000 VC4613
T _k	Kazántermosztát kapilláris érzékelővel	L6189A2019
T _{sz}	Szobatermosztát - analóg - digitális - programozható digitális	T6360A1079 DT200 CM67
FR	Huzatszabályozó	FR124
NK	Automata kazántöltő	NK295
TS	Termikus elfolyószelep	TS130

Elektromos bekötés:



* A kazán szobatermosztát bemenete (típustól függően)

SMILE szabályozócsalád

A SMILE digitális, külső hőmérséklet függő szabályzócsalád elsősorban fűtési-, távfűtési- és HMV előállítási szabályzások megvalósítására alkalmas, emellett azonban felhasználható légtechnikai rendszerek, technológiai folyamatok, illetve kiegészítő szoláris szabályzások kezelésére is. A szabályzócsalád tagjai önállóan, illetve hálózatba kötve is képesek működni (max 5 db szabályzó), így a legegyszerűbb rendszerektől az igen komplex alkalmazásokig valósíthatnak meg különféle szabályozási feladatokat.

A készülék programozható mikroprocesszorral rendelkezik, így a folyamatos fejlesztések következtében újabb és újabb szoftververziók tölthetők fel a már beépített készülékekre is, kiterjesztve azok alkalmazási lehetőségeit, funkcióit, szolgáltatásait.

Példatárunk következő fejezeteiben a SMILE szabályzócsalád néhány gyakoribb fűtési alkalmazási példáját tüntettük fel a teljesség igénye nélkül. A szabályzócsalád távfűtési változatai (DHC sorozat) hasonló változatosságban képesek különféle alkalmazásokat kezelni.

A rendszer a V2.1 szoftver verzió megjelenésétől az alábbi többlet szolgáltatásokat nyújtja:

- Kazán léptetés (max 10 kazán)
- 3 féle Esztrich funkció
- Fűtési görbe meredekség adaptáció beltéri egyiség alkalmazásával
- Modulációs kazánszabályzás
- Max 110°C kazánhőmérséklet
- Választható puffer tartály kötés és üzem

Az alkalmazási példák közül a „**Legjobb választás**” megjelöléssel emeltük ki azokat, amelyek minden tekintetben megfelelnek egy modern szabályzó rendszerrel szemben támasztott követelményeknek. Üzemi tapasztalataink alapján elmondható azonban, hogy az egyes rendszerek kialakításában nem minden esetben követik szigorúan a szabályozástechnikai szakma által javasolt megoldásokat, ezért példatárunkban ilyen alkalmazásokat is feltüntettünk, igyekezve azokat a mindenképpen szükséges mértékben átalakítva megjeleníteni. A példatár ezen fejezetében szereplő alkalmazásoknál nem szerepelnek a rendszer hidraulikus besabályzásához szükséges elemek, a gyakorlatban azonban ezek betervezésétől, beépítésétől nem szabad eltekinteni.

A fűtési szabályzók egy tetszőleges alkalmazásra történő kiválasztását a következő oldalon található táblázat segíti.

A táblázat alkalmazása:

1. Az adott rendszer hidraulikai sémája alapján válasszuk ki a vezérlendő elemeket
2. A megvalósítandó funkciókat keressük ki a 2. táblázatból és az így elhasznált bemenetet/kimenetet jelöljük az 1. táblázatban.
3. Ha minden funkcióhoz lefoglaltuk a megfelelő kimenetet, bemenetet, az 1. táblázat felső részében található szabályzók közül kiválasztható az, amelyik lefedi az összes megvalósítandó funkciót.

SMILE szabályozócsalád kiválasztási segédlet

SDC12-31E												
SDC7-21E												
SDC3-10E												
SDC3-40E												
Típus												
Kimenet	2. Kazán vagy 2. kazán fokozat	1. Kazán vagy 1. kazán fokozat	Direkt köri kimenet	HMV töltő szivattyú kimenet	1. Szabad bemenet	1. Kevert köri kimenet csoport	2. Szabad bemenet	3. Szabad bemenet	2. Kevert köri kimenet csoport	1. Szabad kimenet	2. Szabad kimenet	Szoláris érzékelő bemenetek
Bekötési pont:	T6-78	T1-T2	DKP	SLP	VE1	M11, M1 ↓, MKP1	VE2	VE3	M21, M2 ↓, MKP2	VA1	VA2	KVLF+KSPF

Adott kimeneten, illetve bemeneten megvalósítható funkciók

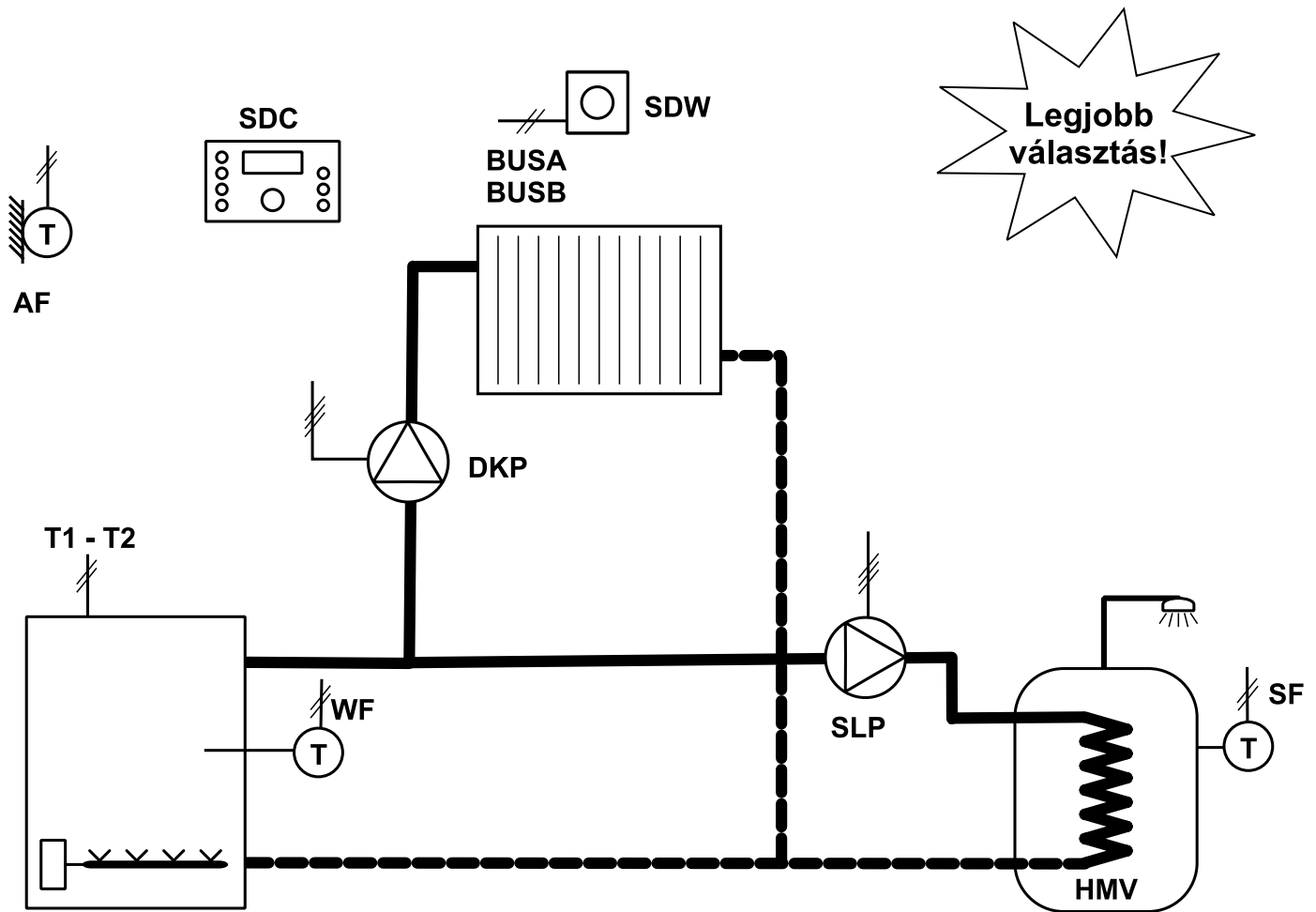
Kimenet	2. Kazán vagy 2. kazán fokozat	1. Kazán vagy 1. kazán fokozat	Direkt köri kimenet	HMV töltő szivattyú kimenet	1.2.3. Szabad bemenet	1.2. Kevert köri kimenet csoport	1.2. Szabad kimenet	Szoláris érzékelő bemenet
Funkció	Második fokozat Második kazán	Egyfokozatú kazán Első fokozat Első kazán	Külső hőm. függő szivattyús kör HMV cirkulációs szivattyú* Értéktartó szabályozás (pl. uszoda) Kazánköri szivattyú (hidr. váltónál) 1. Kazán keringtető szivattyú* 2. Kazán keringtető szivattyú* Hibajel kimenet* Kapascsoló óra kimenet* Szoláris szivattyú (csak SDC12-nél)*	HMV töltő szivattyú HMV cirkulációs szivattyú*	1.2.3. Szabad bemenet 2. külső hőm. érzékelő* 2. kazán hőm. érzékelő* 2. tartály hőm. érzékelő* 2. Puffer tartály hőm. érzékelő* Hidrogénjel bemenet Külső hibajel bemenet* 1. kevert kör visszatérő hőm. érz.* 2. kevert kör visszatérő hőm. érz.* bypass szivattyú visszatérő hőm. érz.* Külső kazán tüllesztés* Külső kapcsoló modem* Külső információ (hőm. érz.)* Közös előremenő hőm. érz.* Szolárpanel visszatérő hőm. érz.* Távirítási érzékelő HMV tartály hőm. érz.* Füstgáz hőm. érzékelő (Csak VE1)	Külső hőm. függő szivattyú kör Külső hőm. függő keverőszelvényes kör Értéktartó szabályozás keverőszelvényes kör Kazán visszatérő hőm. szab. keverőszelvény* 1. Kazánkeringtető szivattyú* 2. Kazánkeringtető szivattyú* Hibajel kimenet* Puffer tartály töltő szivattyú* Szoláris szivattyú (csak SDC12-nél)*	HMV cirkulációs szivattyú* Kazán visszatérő hőm.szab. szivattyúval* Kazánköri szivattyú (hidr. váltónál)* 1. Kazánkeringtető szivattyú* 2. Kazánkeringtető szivattyú* Hibajel kimenet* Puffer tartály töltő szivattyú* Szoláris szivattyú (csak SDC12-nél)*	Szoláris panel előremenő + szoláris tartály érzékelő bemenet

*Szabályozóként a funkció csak egyszer aktiválható (pl. nem lehet két cirkulációs szivattyút vezélni egy szabályozóval).

Hőmérsékletérzékelők típusválasztéka

Hőmérséklet érzékelő típus	Kialakítás	Karakterisztika	Bemenet/Funkció							
			Külső	Kazán HMV tartály Puffer tartály Szolár tartály	Kevert köri előremenő Kevert köri visszatérő Kazán visszatérő Közös előremenő Szolárpanel visszatérő	Füstgáz	Szolárpanel előremenő	Légszatomma		
AF20	Kialakítás	Karakterisztika	●							
KTF20	NTC20k	NTC20k		●						
VF20A	merülőhüvellye szerelhető	NTC20k			●					
VF20T	csőre szerelhető	NTC20k			●					
AGF1	merülőhüvellyes	NTC20k			●					
T7415A1015	merülőhüvellye szerelhető	Ph1000				●				
LF20	Légszatomába szerelhető	NTC20k					●			●

S1 Szivattyús fűtési kör külső hőmérséklet függő szabályozása egyfokozatú kazánnal, szivattyús HMV előállítással



Jellemzők:

- Nagy méretű informatív kijelző
- Egyszerű telepítés és kezelés
- 220Vac üzemi feszültség
- Külső hőmérsékletfüggő fűtési szabályozás
- 1db 1 fokozatú kazán vezérlése
- Helyiség hőmérséklet kompenzáció (belső egységgel)
- Heti fűtési program napi 3 tetszőleges komfort periódussal
- Felfűtési optimalizálás
- Automatikus téli nyári átkapcsolás
- Automatikus, Szabadság, Party, Készenlét, Nyár, Komfort, Energiatakarékos üzemmódok
- Üzem mód váltási lehetőség távvezérléssel (pl. telefon)
- Fagyvédelmi funkció
- Rendszer leragadás elleni védelem
- Kazán túlmelegedés elleni védelem
- HMV tartály kiszűrés elleni védelem
- Heti HMV program napi 3 tetszőleges emelt hőmérsékletű periódussal
- Választható HMV előny-, párhuzamos-, feltételes előny kapcsolás
- Legionella elleni védelem
- Kazán üzemóra számlálás
- Hálózatba köthető (max. 5 szabályzó)

Terméklista

Megnevezés	Kód	Típus	Mennyiség
Szabályzó egység	SDC	SDC3-10E	1 db
Fali szerelőkeret, vagy szekrénybe építéshez sorkapocs készlet		SWS-12 TBS-SMILE	1 db
Külső hőmérséklet érzékelő	AF	AF20	1 db
Kazán hőmérséklet érzékelő HMV tartály hőmérséklet érzékelő	WF SF	KTF20	2 db
OPCIÓ			
Szobai egység	SDW	SDW10 (analóg) vagy SDW20 (digitális)	1 db

Bekötés

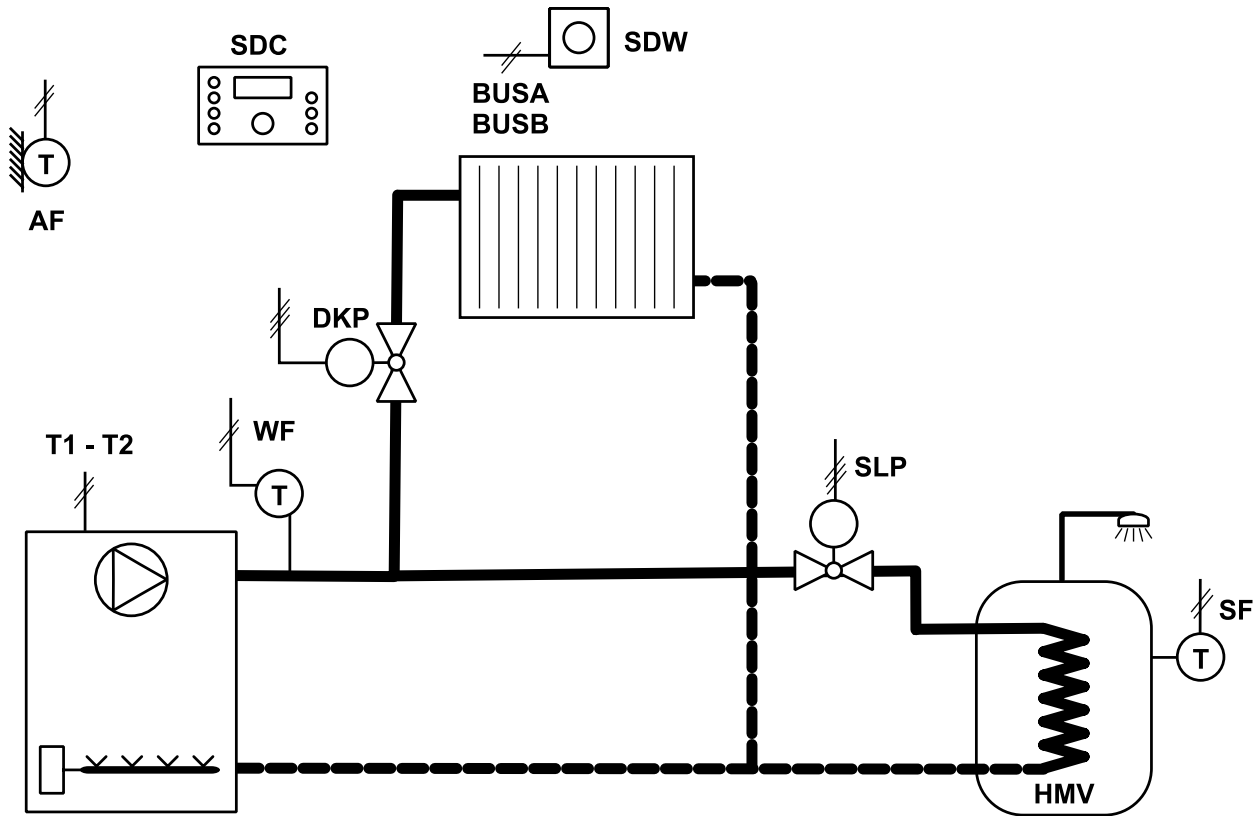
X5		X6		X7		X8		X9		X10	
	Kód		Kód		Kód		Kód		Kód		Kód
1	BUS B	1	BUS A	1	T1	1	T2	1		1	
2	GND	2	AF	2		2	DKP	2	N	2	PE
3	GND	3	WF	3		3	SLP	3	N	3	PE
4	GND	4	SF	4		4		4		4	
5		5		5	L1	5		5	N	5	PE
6		6		6		6		6		6	
7		7		7		7		7		7	
8		8		8		8		8		8	
9		9		9		9		9		9	
10		10		10		10		10		10	
11		11		11		11		11		11	
12		12						12		12	
								13		13	

Paraméterezés

Menü	Paraméter	Beállítás
Hidraulika menü	1	0101

Szobai egység alkalmazásakor javasolt beállítások		
Menü	Paraméter	Beállítás
Direkt fűtési kör menü	3	BE
Direkt fűtési kör menü	4	100%
Direkt fűtési kör menü	9	1 K

S2 Zónaszelepekkel vezérelt külsőhőmérséklet függő fűtési kör szabályozása és HMV előállítás, keringtető szivattyúval szerelt kazánnal



Öntöttvas kazán esetén a hőmérséklet túlfutás levezetéséről gondoskodni kell, pl. egy radiátor bekötése a zónaszelepek előtt

Jellemzők:

- Nagy méretű informatív kijelző
- Egyszerű telepítés és kezelés
- 220Vac üzemi feszültség
- Külső hőmérsékletfüggő fűtési szabályozás
- 1db 1 fokozatú kazán vezérlése
- Helyiséghőmérséklet kompenzáció (belső egységgel)
- Heti fűtési program napi 3 tetszőleges komfort periódussal
- Felfűtési optimalizálás
- Automatikus téli nyári átkapcsolás
- Automatikus, Szabadság, Party, Készenlét, Nyár, Komfort, Energiatakarékos üzemmódok
- Üzemmód váltási lehetőség távvezérléssel (pl. telefon)
- Fagyvédelmi funkció
- Rendszer leragadás elleni védelem
- HMV tartály kisülés elleni védelem
- Heti HMV program napi 3 tetszőleges emelt hőmérsékletű periódussal
- Választható HMV előny-, párhuzamos-, feltételes előny kapcsolás
- Legionella elleni védelem
- Kazán üzemóra számlálás
- Hálózatba köthető (max. 5 szabályzó)

Terméklista

Megnevezés	Kód	Típus	Mennyiség
Szabályzó egység	SDC	SDC3-10E	1 db
Fali szerelőkeret, vagy szekrénybe építéshez sorkapocs készlet		SWS-12 TBS-SMILE	1 db
Külső hőmérséklet érzékelő	AF	AF20	1 db
Kazán hőmérséklet érzékelő	WF	VF20A	1 db
HMV tartály hőmérséklet érzékelő	SF	KTF20	1 db
Fűtési zónaszelep HMV zónaszelep	DKP SLP	VCZAP1000+VC4013	2 db
OPCIÓN			
Szobai egység	SDW	SDW10 (analóg) vagy SDW20 (digitális)	1 db

Bekötés

X5		X6		X7		X8		X9		X10	
	Kód		Kód		Kód		Kód		Kód		Kód
1	BUS B	1	BUS A	1	T1	1	T2	1		1	
2	GND	2	AF	2		2	DKP*	2	N	2	
3	GND	3	WF	3		3	SLP*	3	N	3	
4	GND	4	SF	4		4		4		4	
5		5		5	L1	5		5	N	5	PE
6		6		6		6		6		6	
7		7		7		7		7		7	
8		8		8		8		8		8	
9		9		9		9		9		9	
10		10		10		10		10		10	
11		11		11		11		11		11	
12		12						12		12	
								13		13	

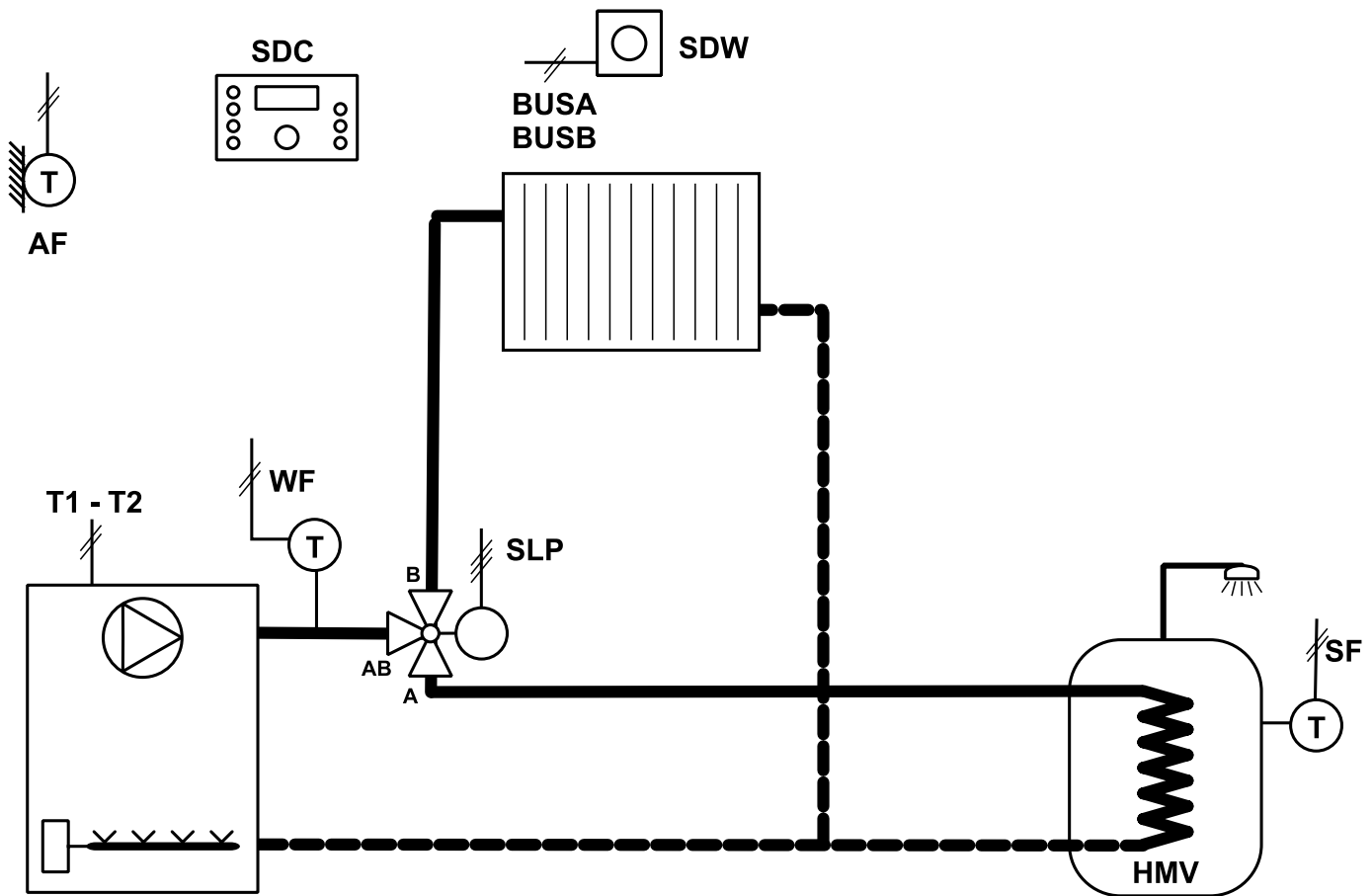
* A zónaszelep motorjának fekete vezetéke (Barna = fix fázis X7/5)

Paraméterezés

Menü	Paraméter	Beállítás
Hidraulika menü	1	0101

Szobai egység alkalmazásakor javasolt beállítások		
Menü	Paraméter	Beállítás
Direkt fűtési kör menü	3	BE
Direkt fűtési kör menü	4	100%
Direkt fűtési kör menü	9	1K

S3 Váltószeleppel vezérelt külsőhőmérséklet függő fűtési kör, illetve HMV előállítás, szivattyúval szerelt kazán



Jellemzők:

- Nagy méretű informatív kijelző
- Egyszerű telepítés és kezelés
- 220Vac üzemi feszültség
- Külső hőmérsékletfüggő fűtési szabályozás
- 1db 1 fokozatú kazán vezérlése
- Helyiséghőmérséklet kompenzáció (beltéri egységgel)
- Heti fűtési program napi 3 tetszőleges komfort periódussal
- Felfűtési optimalizálás
- Automatikus téli nyári átkapcsolás
- Automatikusan, Szabadság, Party, Készenlét, Nyár, Komfort, Energiatakarékos üzemmódok
- Üzemmód váltási lehetőség távvezérléssel (pl. telefon)
- Fagyvédelmi funkció
- Rendszer leragadás elleni védelem
- HMV tartály kiszülés elleni védelem
- Heti HMV program napi 3 tetszőleges emelt hőmérsékletű periódussal
- HMV előnykapcsolás
- Legionella elleni védelem
- Kazán üzemóra számlálás
- Hálózatba köthető (max. 5 szabályzó)

Terméklista

Megnevezés	Kód	Típus	Mennyiség
Szabályzó egység	SDC	SDC3-10E	1 db
Fali szerelőkeret, vagy szekrénybe építéshez sorkapocs készlet		SWS-12 TBS-SMILE	1 db
Külső hőmérséklet érzékelő	AF	AF20	1 db
Kazán hőmérséklet érzékelő	WF	VF20A	1 db
HMV tartály hőmérséklet érzékelő	SF	KTF20	1 db
HMV zónaszelep	SLP	VCZMP1000+VC4013	1 db
OPCIÓ			
Szobai egység	SDW	SDW10 (analóg) vagy SDW20 (digitális)	1 db

Bekötés

X5		X6		X7		X8		X9		X10	
	Kód		Kód		Kód		Kód		Kód		Kód
1	BUS B	1	BUS A	1	T1	1	T2	1		1	
2	GND	2	AF	2		2		2		2	
3	GND	3	WF	3		3	SLP*	3	N	3	
4	GND	4	SF	4		4		4		4	
5		5		5	L1	5		5	N	5	PE
6		6		6		6		6		6	
7		7		7		7		7		7	
8		8		8		8		8		8	
9		9		9		9		9		9	
10		10		10		10		10		10	
11		11		11		11		11		11	
12		12						12		12	
								13		13	

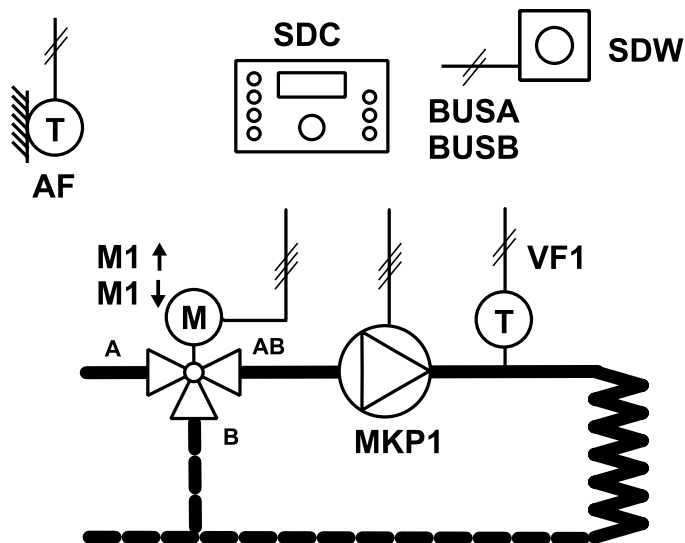
* A zónaszelep motorjának fekete vezetéke (Barna = fix fázis X7/5)

Paraméterezés

Menü	Paraméter	Beállítás
Hidraulika menü	1	0101

Szobai egység alkalmazásakor javasolt beállítások		
Menü	Paraméter	Beállítás
Direkt fűtési kör menü	3	BE
Direkt fűtési kör menü	4	100%
Direkt fűtési kör menü	9	1K

S4 Keverőszelepes fűtési kör külső hőmérsékletfüggő szabályozása, kazánvezérlés nélkül



Jellemzők:

- Nagy méretű informatív kijelző
- Egyszerű telepítés és kezelés
- 220Vac üzemi feszültség
- Állásos (3-pt) szelepműködtető vezérlés
- Külső hőmérsékletfüggő fűtési szabályozás
- Helyiség hőmérséklet kompenzáció (belső egységgel)
- Heti fűtési program napi 3 tetszőleges komfort periódussal
- Felfűtési optimalizálás
- Automatikus téli nyári átkapcsolás
- Automatikusan Szabadság, Party, Készenlét, Komfort, Energiatakarékos üzemmódok
- Üzem mód váltási lehetőség távvezérléssel (pl. telefon)
- Fagyvédelmi funkció
- Rendszer leragadás elleni védelem
- Hálózatba köthető (max. 5 szabályzó)

Terméklista

Megnevezés	Kód	Típus	Mennyiség
Szabályzó egység	SDC	SDC3-40E	1 db
Fali szerelőkeret, vagy szekrénybe építéshez sorkapocs készlet		SWS-12 TBS-SMILE	1 db
Külső hőmérséklet érzékelő	AF	AF20	1 db
Fűtési kör előremenő hőmérséklet érzékelő	VF1	VF20A	1 db
3-járatú szelep, vagy keverőcsap		Lásd Honeywell	1 db
230 Vac 3-pt állásos meghajtó motor		szelepkatalógus	1 db
OPCIÓ			
Szobai egység	SDW	SDW10 (analóg) vagy SDW20 (digitális)	1 db

Bekötés

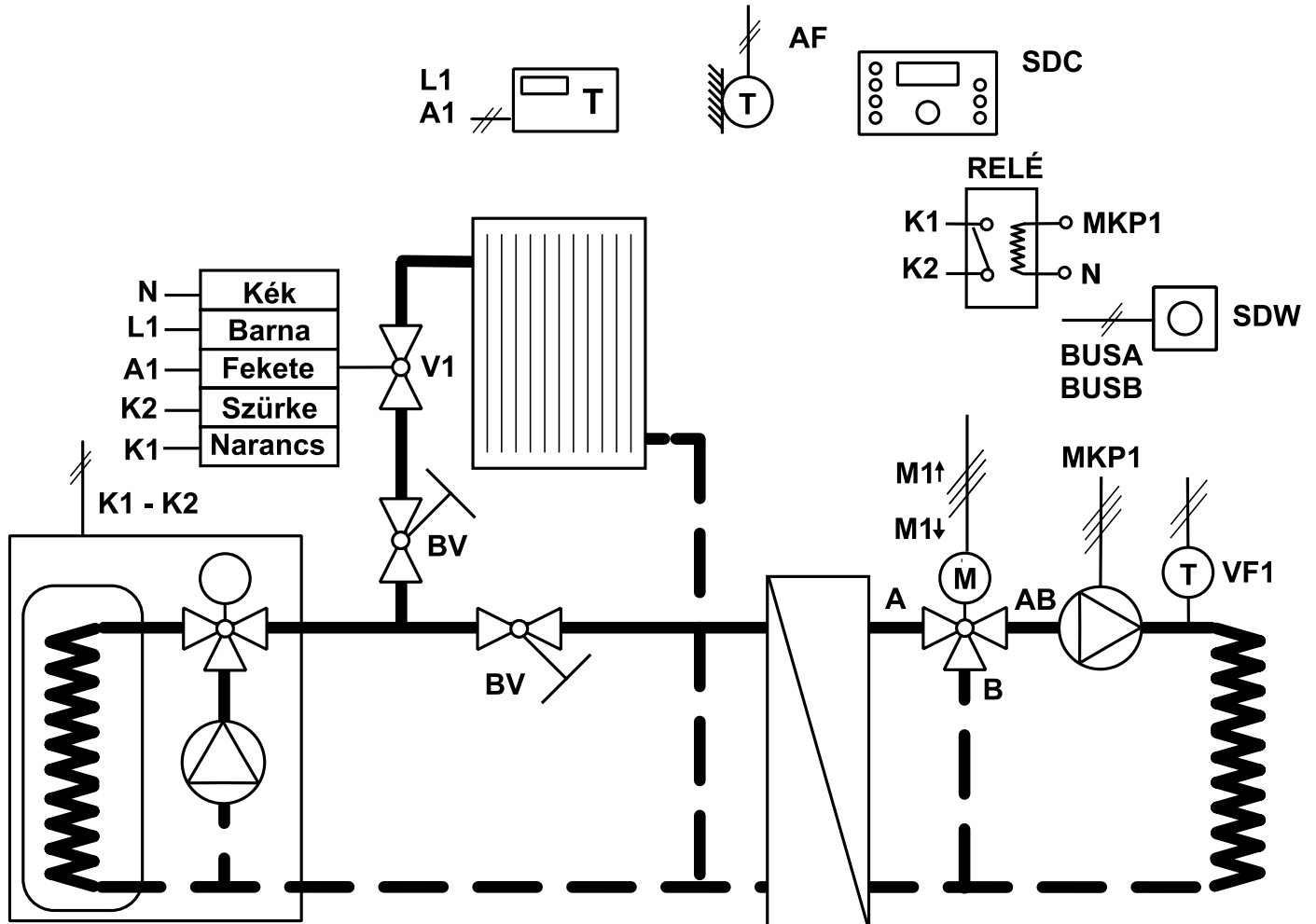
X5		X6		X7		X8		X9		X10	
	Kód		Kód		Kód		Kód		Kód		Kód
1	BUS B	1	BUS A	1		1		1		1	
2	GND	2	AF	2		2		2		2	
3		3		3		3		3		3	
4		4		4		4	M1↑	4	N	4	
5	GND	5	VF1	5	L1	5	M1↓	5	N	5	PE
6		6		6		6	MKP1	6	N	6	PE
7		7		7		7		7		7	
8		8		8		8		8		8	
9		9		9		9		9		9	
10		10		10		10		10		10	
11		11		11		11		11		11	
12		12						12		12	
								13		13	

Paraméterezés

Menü	Paraméter	Beállítás
Hidraulika menü	1	0401
1. Keverőszelep	13	Max. hőmérséklet

Szobai egység alkalmazásakor javasolt beállítások		
Menü	Paraméter	Beállítás
1. Keverőszelep menü	3	BE
1. Keverőszelep menü	4	100%
1. Keverőszelep menü	9	1K

S5 Meglévő szobatermosztáttal vezérelt fűtési rendszer kiegészítése külső hőmérséklet függő keverőszelepes szabályozással



Öntöttvas kazán esetében a hőmérséklet túlfutás levezetéséről gondoskodni kell, pl. egy radiátor bekötésével a zónaszelep előtt.

Jellemzők:

- Nagy méretű informatív kijelző
- Egyszerű telepítés és kezelés
- 220Vac üzemi feszültség
- Állásos (3-pt) szelepműködtető vezérlés
- Külső hőmérsékletfüggő fűtési szabályozás
- Helyiség hőmérséklet kompenzáció
- Heti fűtési program napi 3 tetszőleges komfort periódussal
- Felfűtési optimalizálás
- Automatikusan téli nyári átkapcsolás
- Automatikusan Szabadság, Party, Készenlét, Komfort, Energiatakarékos üzemmódok
- Üzem mód váltási lehetőség távvezérléssel (pl. telefon)
- Fagyvédelmi funkció
- Rendszer leragadás elleni védelem
- Hálózatra köthető (max. 5 szabályzó)
- Közvetett kazán indítás

Terméklista

Megnevezés	Kód	Típus	Mennyiség
Szabályzó egység	SDC	SDC3-40E	1 db
Fali szerelőkeret, vagy szekrénybe építéshez sorkapocs készlet		SWS-12 TBS-SMILE	1 db
Külső hőmérséklet érzékelő	AF	AF20	1 db
Palótfűtési kör előremenő hőmérséklet érzékelő	VF1	VF20A	1 db
Radiátoros zónaszelep	V1	VCZAP1000+VC4613	1 db
Radiátoros szobatermosztát	Term.	CM67	1 db
Szabályzó szelepek	BV	V5010Y0025	2 db
3-járatú szelep, vagy keverőcsap		Lásd Honeywell szelepkatalógus	1 db
230 Vac 3-pt állásos meghajtó motor			1 db
1 érintkezőpáros 230 Vac relé	Relé		1 db
Szobai egység	SDW	SDW10 (analóg) vagy SDW20 (digitális)	1 db

Bekötés

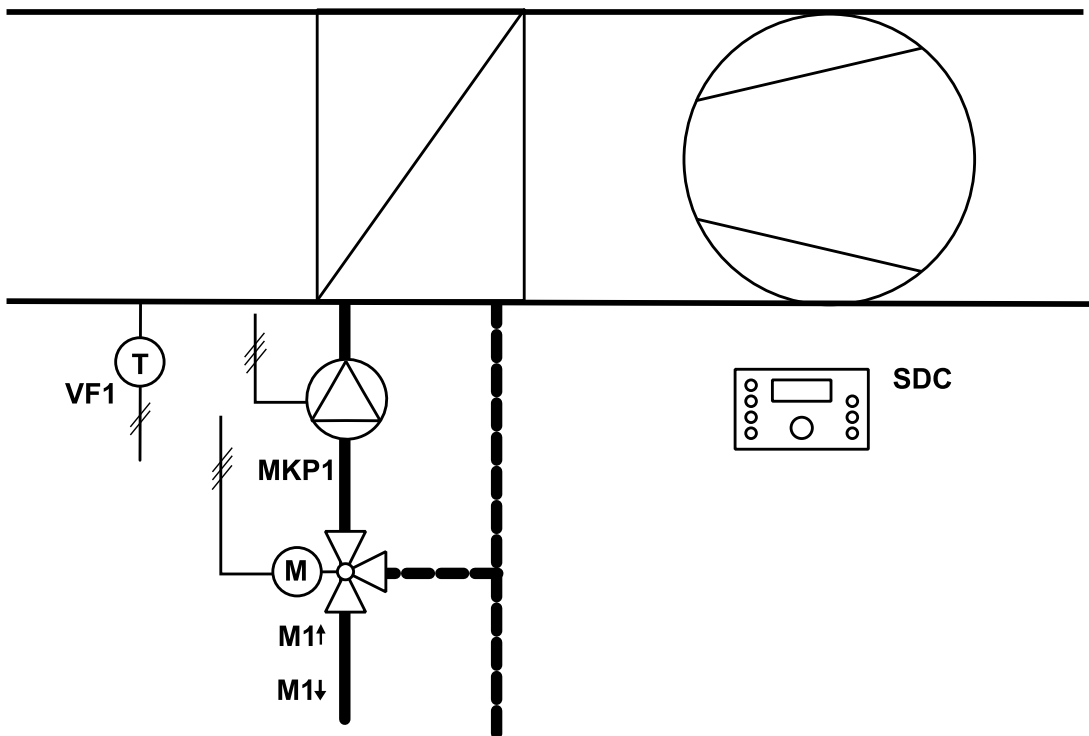
X5		X6		X7		X8		X9		X10	
	Kód		Kód		Kód		Kód		Kód		Kód
1	BUS B	1	BUS A	1		1		1		1	
2	GND	2	AF	2		2		2		2	
3		3		3		3		3		3	
4		4		4		4	M1↑	4	N	4	
5	GND	5	VF1	5	L1	5	M1↓	5	N	5	PE
6		6		6		6	MKP1	6	N	6	PE
7		7		7		7		7		7	
8		8		8		8		8		8	
9		9		9		9		9		9	
10		10		10		10		10		10	
11		11		11		11		11		11	
12		12						12		12	
								13		13	

A teljes bekötéshez tanulmányozza át az előző oldalon látható rajzot is!

Paraméterezés

Menü	Paraméter	Beállítás
Hidraulika menü	1	0401
1. Keverőszelep	3	BE
1. Keverőszelep menü	4	100%
1. Keverőszelep menü	9	1K
1. Keverőszelep menü	13	50°C

S6 Keverőszelepes kör által táplált fűtési kalorifer értéktartó szabályozása légszatórna hőmérsékletre



Kazán párhuzamos eltolás csak max. 20°C ha a készüléket hálózatba kötjük kazánszabályozásra képes SDC szabályozóval

Jellemzők:

- Nagy méretű informatív kijelző
- Egyszerű telepítés és kezelés
- 220Vac üzemi feszültség
- Állásos (3-pt) szelepműködtető vezérlés
- Értéktartó hőmérséklet szabályozás
- Automatikus és Készenlét üzemmódok
- Üzem mód váltási lehetőség távvezérléssel (pl. telefon)
- Rendszer leragadás elleni védelem
- Hálózatba köthető (max. 5 szabályzó)

Terméklista

Megnevezés	Kód	Típus	Mennyiség
Szabályzó egység	SDC	SDC3-40E	1 db
Fali szerelőkeret, vagy szekrénybe építéshez sorkapocs készlet		SWS-12 TBS-SMILE	1 db
Légcsatorna hőmérséklet érzékelő	VF1	LF20	1 db
3-járatú szelep, vagy keverőcsap		Lásd Honeywell szelepkatalógus	1 db
230 Vac 3-pt állásos meghajtó motor			1 db

Bekötés

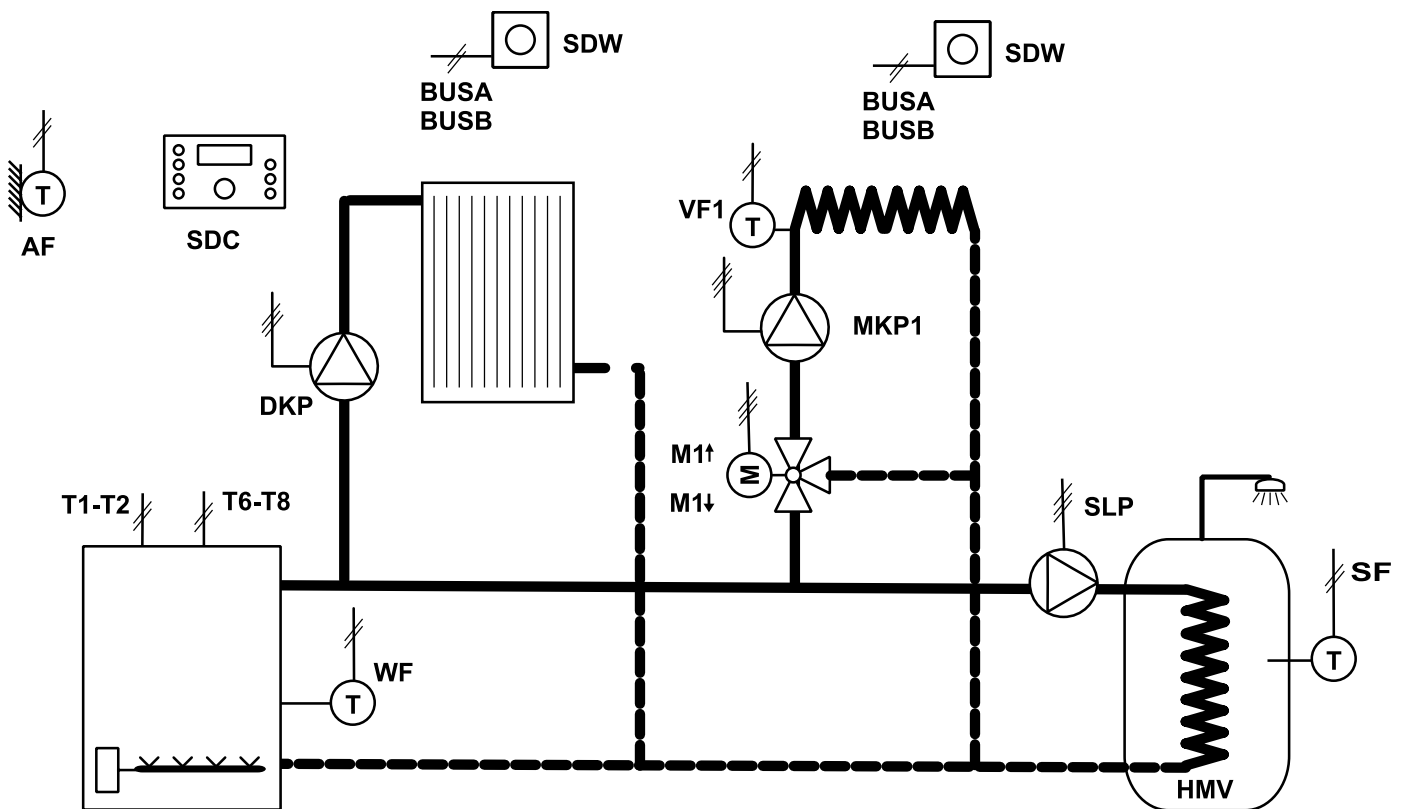
X5		X6		X7		X8		X9		X10	
	Kód		Kód		Kód		Kód		Kód		Kód
1		1		1		1		1		1	
2	GND	2	*	2		2		2		2	
3		3		3		3		3		3	
4		4		4		4	M1↑	4	N	4	
5	GND	5	VF1	5	L1	5	M1↓	5	N	5	PE
6		6		6		6	MKP1	6	N	6	PE
7		7		7		7		7		7	
8		8		8		8		8		8	
9		9		9		9		9		9	
10		10		10		10		10		10	
11		11		11		11		11		11	
12		12						12		12	
								13		13	

* 50 kΩ -os ellenállás, vagy AF 20 külsőhőmérséklet érzékelő

Paraméterezés

Menü	Paraméter	Beállítás
Hidraulika menü	3	7
1. Keverőszelep menü	11	Légcsatorna hőmérséklet

S7 Szivattyús fűtési kör és keverőszelepes padló fűtési kör külső hőmérsékletfüggő szabályozása egy- vagy kétfokozatú kazánnal



Jellemzők:

- Nagy méretű informatív kijelző
- Egyszerű telepítés és kezelés
- 220Vac üzemi feszültség
- Állásos (3-pt) szelepműködtető vezérlés
- Külső hőmérsékletfüggő fűtési szabályozás
- 1 fokozatú, vagy 2 fokozatú kazán vezérlése
- Helyiséghőmérséklet kompenzáció (beltéri egységgel)
- Külön heti fűtési program napi 3 tetszőleges komfort periódussal minden fűtési körre
- Felfűtési optimalizálás
- Automatikus téli nyári átkapcsolás
- Automatikus, Szabadság, Party, Készenlét, Nyár, Komfort, Energiatakarékos üzemmódok
- Üzem mód váltási lehetőség távvezérléssel (pl. telefon)
- Fagyvédelmi funkció
- Rendszer leragadás elleni védelem
- Kazán túlmelegedés elleni védelem
- HMV tartály kisülés elleni védelem
- Heti HMV program napi 3 tetszőleges emelt hőmérsékletű periódussal
- Választható HMV előny-, párhuzamos-, feltételes előny kapcsolás
- Legionella elleni védelem
- Kazán üzemóra számlálás
- Hálózatba köthető (max. 5 szabályzó)

Terméklista

Megnevezés	Kód	Típus	Mennyiség
Szabályzó egység	SDC	SDC7-21E	1 db
Fali szerelőkeret, vagy szekrénybe építéshez sorkapocs készlet		SWS-12 TBS-SMILE	1 db
Külső hőmérséklet érzékelő	AF	AF20	1 db
Kazán hőmérséklet érzékelő HMV tartály hőmérséklet érzékelő	WF SF	KTF20	2 db
Padlófűtési kör előremenő hőmérséklet érzékelő	VF1	VF20A	1db
3-járatú szelep, vagy keverőcsap		Lásd Honeywell szelepkatalógus	1 db
230 Vac 3 pt állásos meghajtó motor			1 db
OPCIÓ			
Szobai egység	SDW	SDW10 (analóg) vagy SDW20 (digitális)	2 db

Bekötés

X5		X6		X7		X8		X9		X10	
	Kód		Kód		Kód		Kód		Kód		Kód
1	BUS B	1	BUS A	1	T1	1	T2	1		1	
2	GND	2	AF	2		2	DKP	2	N	2	PE
3	GND	3	WF	3		3	SLP	3	N	3	PE
4	GND	4	SF	4		4	M1↑	4	N	4	
5	GND	5	VF1	5	L1	5	M1↓	5	N	5	PE
6		6		6		6	MKP1	6	N	6	PE
7		7		7		7		7		7	
8		8		8		8		8		8	
9		9		9	*T6	9		9		9	
10		10		10	*T8	10		10		10	
11		11		11		11		11		11	
12		12		12		12		12		12	
								13		13	

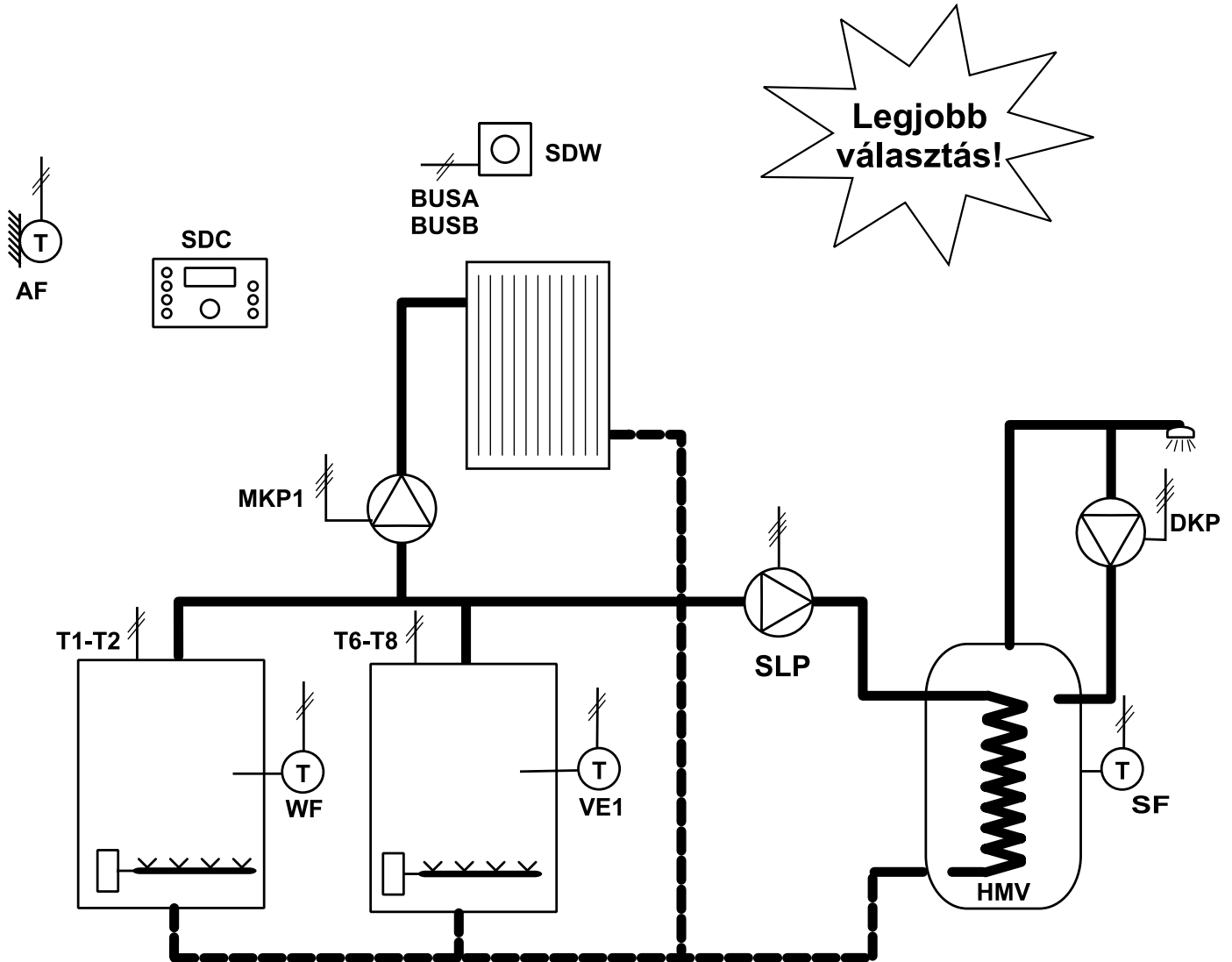
Paraméterezés

Menü	Paraméter	Beállítás
Hidraulika menü	1	0201 *0202
Rendszer menü	SZABÁLYOZÓ MÓD	2
1. Keverőszelep menü	13	50

Szobai egység alkalmazásakor javasolt beállítások		
Menü	Paraméter	Beállítás
Direkt fűtési kör menü	3	BE
Direkt fűtési kör menü	4	100%
Direkt fűtési kör menü	9	1K
1. Keverőszelep menü	3	BE
1. Keverőszelep menü	4	100%
1. Keverőszelep menü	9	1K

* két fokozatú kazán esetén

S8 Szivattyús fűtési kör és külső hőmérsékletfüggő szabályozása két egyfokozatú kazánnal, töltőszivattyús HMV előállítással és cirkulációs szivattyúval



Legjobb választás!

Jellemzők:

- Nagy méretű informatív kijelző
- Egyszerű telepítés és kezelés
- 220Vac üzemi feszültség
- Külső hőmérsékletfüggő fűtési szabályozás
- 2db 1 fokozatú kazán vezérlése
- Helyiség hőmérséklet kompenzáció (beltéri egységgel)
- Heti fűtési program napi 3 tetszőleges komfort periódussal
- Felfűtési optimalizálás
- Automatikus téli nyári átkapcsolás
- Automatikus, Szabadság, Party, Készenlét, Nyár, Komfort, Energiatakarékos üzemmódok
- Üzem mód váltási lehetőség távvezérléssel (pl. telefon)
- Fagyvédelmi funkció
- Rendszer leragadás elleni védelem
- Kazán túlmelegedés elleni védelem
- HMV tartály kisülés elleni védelem
- Heti HMV program napi 3 tetszőleges emelt hőmérsékletű periódussal
- Választható HMV előny-, párhuzamos-, feltételes előny kapcsolás
- Legionella elleni védelem
- Külön időprogram a cirkulációs szivattyúnak
- Szakaszos cirkulációs szivattyú üzem
- Kazán üzemóra számlálás
- Hálózatra köthető (max. 5 szabályzó)

Terméklista

Megnevezés	Kód	Típus	Mennyiség
Szabályzó egység	SDC	SDC7-21E	1 db
Fali szerelőkeret, vagy szekrénybe építéshez sorkapocs készlet		SWS-12 TBS-SMILE	1 db
Külső hőmérséklet érzékelő	AF	AF20	1 db
1. Kazán hőmérséklet érzékelő 2. Kazán hőmérséklet érzékelő HMV tartály hőmérséklet érzékelő	WF VE1 SF	KTF20	3 db
OPCIÓ			
Szobai egység	SDW	SDW10 (analóg) vagy SDW20 (digitális)	1 db

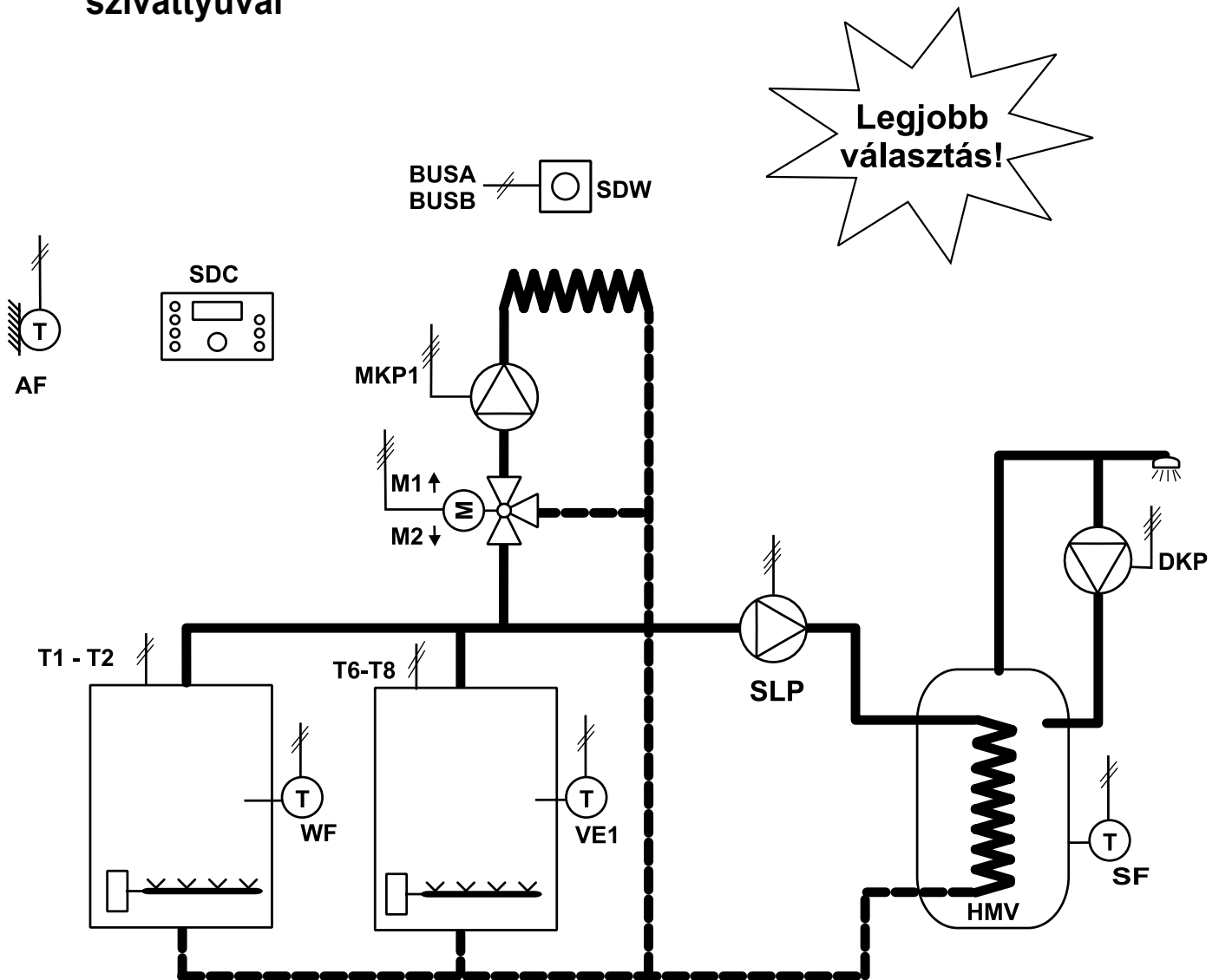
Bekötés

X5		X6		X7		X8		X9		X10	
	Kód		Kód		Kód		Kód		Kód		Kód
1	BUS B	1	BUS A	1	T1	1	T2	1		1	
2	GND	2	AF	2		2	DKP	2	N	2	PE
3	GND	3	WF	3		3	SLP	3	N	3	PE
4	GND	4	SF	4		4		4		4	
5		5		5	L1	5		5	N	5	PE
6	GND	6	VE1	6		6	MKP1	6	N	6	PE
7		7		7		7		7		7	
8		8		8		8		8		8	
9		9		9	T6	9		9		9	
10		10		10	T8	10		10		10	
11		11		11		11		11		11	
12		12						12		12	
								13		13	

Paraméterezés

Menü	Paraméter	Beállítás
Hidraulika menü	2	1
Hidraulika menü	3	2
Hidraulika menü	5	4
Hidraulika menü	8	2
Hőforrás menü	1	3
Szobai egység alkalmazásakor javasolt beállítások		
Menü	Paraméter	Beállítás
1. Keverőszelep menü !!!	3	BE
1. Keverőszelep menü !!!	4	100%
1. Keverőszelep menü !!!	9	1K

S9 Keverőszelepes fűtési kör OTC szabályozása két egyfokozatú kazánnal töltőszivattyús HMV előállítással és cirkulációs szivattyúval



Jellemzők:

- Nagy méretű informatív kijelző
- Egyszerű telepítés és kezelés
- 220Vac üzemi feszültség
- Állásos (3-pt) szelepműködtető vezérlés
- Külső hőmérsékletfüggő fűtési szabályozás
- 1 fokozatú, 2 fokozatú, vagy 2db 1 fokozatú kazán vezérlése
- Helyiséghőmérséklet kompenzáció (beltéri egységgel)
- Heti fűtési program napi 3 tetszőleges komfort periódussal
- Felfűtési optimalizálás
- Automatikus téli nyári átkapcsolás
- Automatikus, Szabadság, Party, Készenlét, Nyár, Komfort, Energiatakarékos üzemmódok
- Üzem mód váltási lehetőség távvezérléssel (pl. telefon)
- Fagyvédelmi funkció
- Rendszer leragadás elleni védelem
- Kazán túlmelegedés elleni védelem
- HMV tartály kisülés elleni védelem
- Heti HMV program napi 3 tetszőleges emelt hőmérsékletű periódussal
- Választható HMV előny-, párhuzamos-, feltételes előny kapcsolás
- Legionella elleni védelem
- Külön időprogram a cirkulációs szivattyúnak
- Szakaszos cirkulációs szivattyú üzem
- Kazán üzemóra számlálás
- Hálózatba köthető (max. 5 szabályzó)

Terméklista

Megnevezés	Kód	Típus	Mennyiség
Szabályzó egység	SDC	SDC7-21E	1 db
Fali szerelőkeret, vagy szekrénybe építéshez sorkapocs készlet		SWS-12 TBS-SMILE	1 db
Külső hőmérséklet érzékelő	AF	AF20	1 db
1. Kazán hőmérséklet érzékelő 2. Kazán hőmérséklet érzékelő HMV tartály hőmérséklet érzékelő	WF VE1 SF	KTF20	3 db
Padlófűtési kör előremenő hőmérséklet érzékelő	VF1	VF20A	1 db
3 járatú szelep, vagy keverőcsap		Lásd Honeywell szelepkatalógus	1 db
230 Vac 3-pt állásos meghajtó motor			1 db
OPCIÓ			
Szobai egység	SDW	SDW10 (analóg) vagy SDW20 (digitális)	1 db

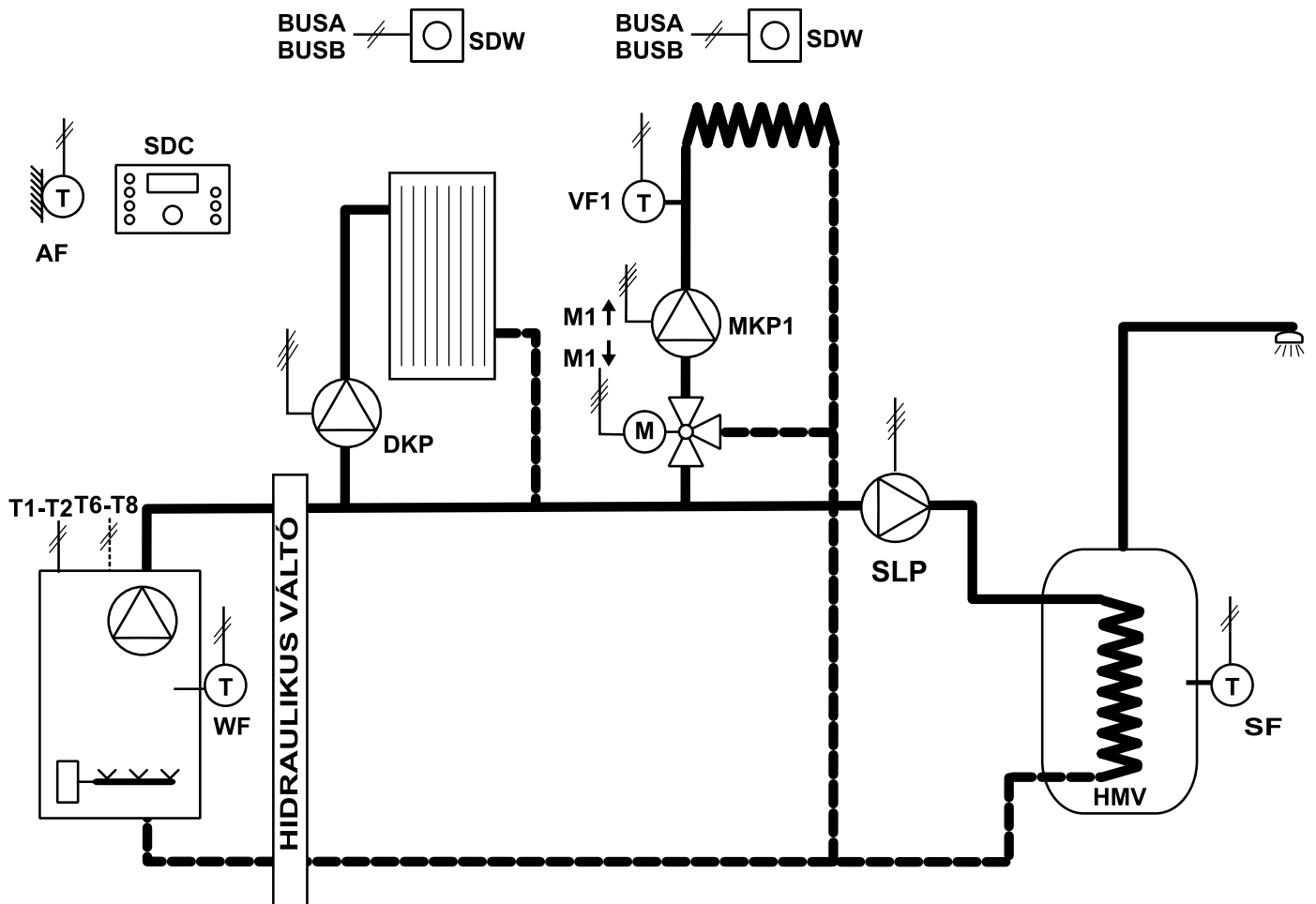
Bekötés

X5		X6		X7		X8		X9		X10	
	Kód		Kód		Kód		Kód		Kód		Kód
1	BUS B	1	BUS A	1	T1	1	T2	1		1	
2	GND	2	AF	2		2	DKP	2	N	2	PE
3	GND	3	WF	3		3	SLP	3	N	3	PE
4	GND	4	SF	4		4	M1↑	4	N	4	
5	GND	5	VF1	5	L1	5	M1↓	5	N	5	PE
6	GND	6	VE1	6		6	MKP1	6	N	6	PE
7		7		7		7		7		7	
8		8		8		8		8		8	
9		9		9	T6	9		9		9	
10		10		10	T8	10		10		10	
11		11		11		11		11		11	
12		12						12		12	
								13		13	

Paraméterezés

Menü	Paraméter	Beállítás
Hidraulika menü	2	1
Hidraulika menü	3	3
Hidraulika menü	5	4
Hidraulika menü	8	2
1. Keverőszelep menü	13	max. hőmérséklet
Hőforrás menü	1	3
Szobai egység alkalmazásakor javasolt beállítások		
Menü	Paraméter	Beállítás
1. Keverőszelep menü	3	BE
1. Keverőszelep menü	4	100%
1. Keverőszelep menü	9	1K

S10 Szivattyús fűtési kör és keverőszelepes padló fűtési kör külső hőmérsékletfüggő szabályozása hidraulikus váltóval leválasztott kerintető szivattyúval szerelt kazánnal és töltőszivattyús HMV előállítással



Jellemzők:

- Nagy méretű informatív kijelző
- Egyszerű telepítés és kezelés
- 220Vac üzemi feszültség
- Állásos (3-pt) szelepműködtető vezérlés
- Külső hőmérsékletfüggő fűtési szabályozás
- 1 fokozatú, 2 fokozatú, vagy 2db 1 fokozatú kazán vezérlése
- Helyiség hőmérséklet kompenzáció (belső egységgel)
- Külön heti fűtési program napi 3 tetszőleges komfort periódussal minden fűtési körre
- Felfűtési optimalizálás
- Automatikus téli nyári átkapcsolás
- Automatikus, Szabadság, Party, Készenlét, Nyár, Komfort, Energiatakarékos üzemmódok
- Üzemmód váltási lehetőség távvezérléssel (pl. telefon)
- Fagyvédelmi funkció
- Rendszer leragadás elleni védelem
- HMV tartály kisülés elleni védelem
- Heti HMV program napi 3 tetszőleges emelt hőmérsékletű periódussal
- Választható HMV előny-, párhuzamos-, feltételes előny kapcsolás
- Legionella elleni védelem
- Kazán üzemóra számlálás
- Hálózatba köthető (max. 5 szabályzó)

Terméklista

Megnevezés	Kód	Típus	Mennyiség
Szabályzó egység	SDC	SDC7-21E	1 db
Fali szerelőkeret, vagy szekrénybe építéshez sorkapocs készlet		SWS-12 TBS-SMILE	1 db
Külső hőmérséklet érzékelő	AF	AF20	1 db
Kazán hőmérséklet érzékelő HMV tartály hőmérséklet érzékelő	WF SF	KTF20	2 db
Padlófűtési kör előremenő hőmérséklet érzékelő	VF1	VF20A	1 db
3-járatú szelep		Lásd Honeywell szelepkatalógus	1 db
230 Vac 3-pt állásos meghajtó motor			1 db
OPCIÓ			
Szobai egység	SDW	SDW10 (analóg) vagy SDW20 (digitális)	1 db

Bekötés

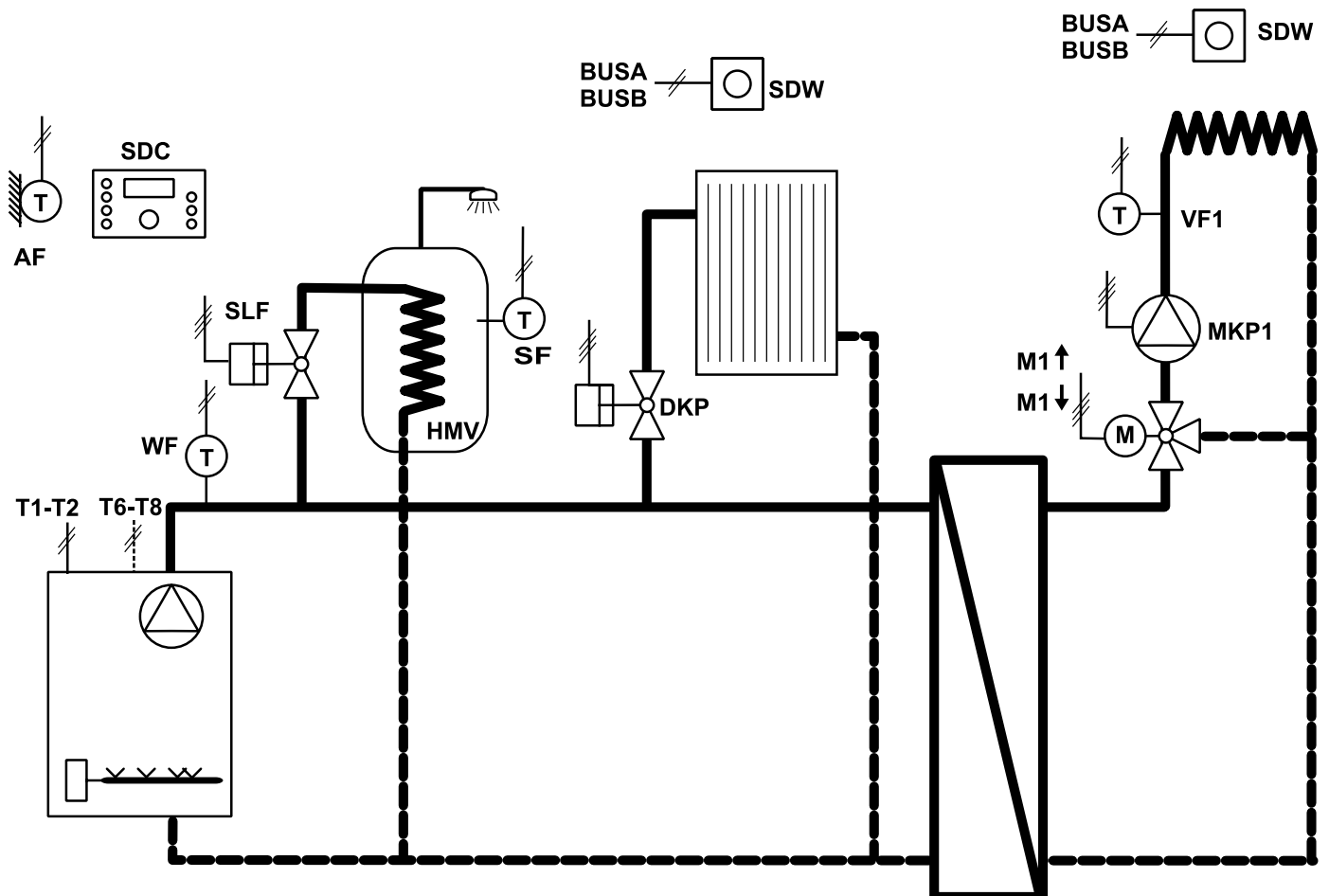
X5		X6		X7		X8		X9		X10	
	Kód		Kód		Kód		Kód		Kód		Kód
1	BUS B	1	BUS A	1	T1	1	T2	1		1	
2	GND	2	AF	2		2	DKP	2	N	2	PE
3	GND	3	WF	3		3	SLP	3	N	3	PE
4	GND	4	SF	4		4	M1↑	4	N	4	
5	GND	5	VF1	5	L1	5	M1↓	5	N	5	PE
6		6		6		6	MKP1	6	N	6	PE
7		7		7		7		7		7	
8		8		8		8		8		8	
9		9		9	*T6	9		9		9	
10		10		10	*T8	10		10		10	
11		11		11		11		11		11	
12		12		12		12		12		12	
								13		13	

Paraméterezés

Menü	Paraméter	Beállítás
Hidraulikus menü	1	0201 *0202
Rendszer menü	SZABÁLYOZÓ MÓD	2
1. Keverőszelep menü	13	50
Szobai egység alkalmazásakor javasolt beállítások		
Menü	Paraméter	Beállítás
Direkt fűtési kör menü	3	BE
Direkt fűtési kör menü	4	100%
Direkt fűtési kör menü	9	1K
1. Keverőszelep menü	3	BE
1. Keverőszelep menü	4	100%
1. Keverőszelep menü	9	1K

*két fokozatú kazán esetén

S11 Zónaszelepekkel vezérelt fűtési kör és HMV előállítás hőcserélővel leválasztott keverőszelepes padló fűtési kör külső hőmérsékletfüggő szabályozása, keringtető szivattyúval szerelt kazánnal



Öntöttvas kazán esetében a hőmérséklet túlfutás levezetéséről gondoskodni kell, pl. egy radiátor bekötésével a zónaszelep előtt.

Jellemzők:

- Nagy méretű informatív kijelző
- Egyszerű telepítés és kezelés
- 220Vac üzemi feszültség
- Állásos (3-pt) szelepműködtető vezérlés
- Külső hőmérsékletfüggő fűtési szabályozás
- 1 fokozatú, 2 fokozatú, vagy 2db 1 fokozatú kazán vezérlése
- Helyiség hőmérséklet kompenzáció (belső egységgel)
- Külön heti fűtési program napi 3 tetszőleges komfort periódussal minden fűtési körre
- Felfűtési optimalizálás
- Automatikus téli nyári átkapcsolás
- Automatikus, Szabadság, Party, Készenlét, Nyár, Komfort, Energiatakarékos üzemmódok
- Üzemmód váltási lehetőség távvezérléssel (pl. telefon)
- Fagyvédelmi funkció
- Rendszer leragadás elleni védelem
- HMV tartály kisülés elleni védelem
- Heti HMV program napi 3 tetszőleges emelt hőmérsékletű periódussal
- Választható HMV előny-, párhuzamos-, feltételes előny kapcsolás
- Legionella elleni védelem
- Kazán üzemóra számlálás
- Hálózatba köthető (max. 5 szabályzó)

Terméklista

Megnevezés	Kód	Típus	Mennyiség
Szabályzó egység	SDC	SDC7-21E	1 db
Fali szerelőkeret, vagy szekrénybe építéshez sorkapocs készlet		SWS-12 TBS-SMILE	1 db
Külső hőmérséklet érzékelő	AF	AF20	1 db
Kazán hőmérséklet érzékelő HMV tartály hőmérséklet érzékelő	WF SF	KTF20	2 db
Padlófűtési kör előremenő hőmérséklet érzékelő	VF1	VF20A	1 db
3-járatú szelep		Lásd Honeywell szelepkatalógus	1 db
230 Vac 3-pt állásos meghajtó motor			1 db
HMV zónaszelep	SLP	VCZAP1000+VC4013	1 db
Radiátoros zónaszelep	DKP	VCZAP1000+VC4013	1 db
OPCIÓ			
Szobai egység	SDW	SDW10 (analóg) vagy SDW20 (digitális)	2 db

Bekötés

X5		X6		X7		X8		X9		X10	
	Kód		Kód		Kód		Kód		Kód		Kód
1	BUS B	1	BUS A	1	T1	1	T2	1		1	
2	GND	2	AF	2		2	DKP**	2	N	2	
3	GND	3	WF	3		3	SLP**	3	N	3	
4	GND	4	SF	4		4	M1↑	4	N	4	
5	GND	5	VF1	5	L1	5	M1↓	5	N	5	PE
6		6		6		6	MKP1	6	N	6	PE
7		7		7		7		7		7	
8		8		8		8		8		8	
9		9		9	*T6	9		9		9	
10		10		10	*T8	10		10		10	
11		11		11		11		11		11	
12		12						12		12	
								13		13	

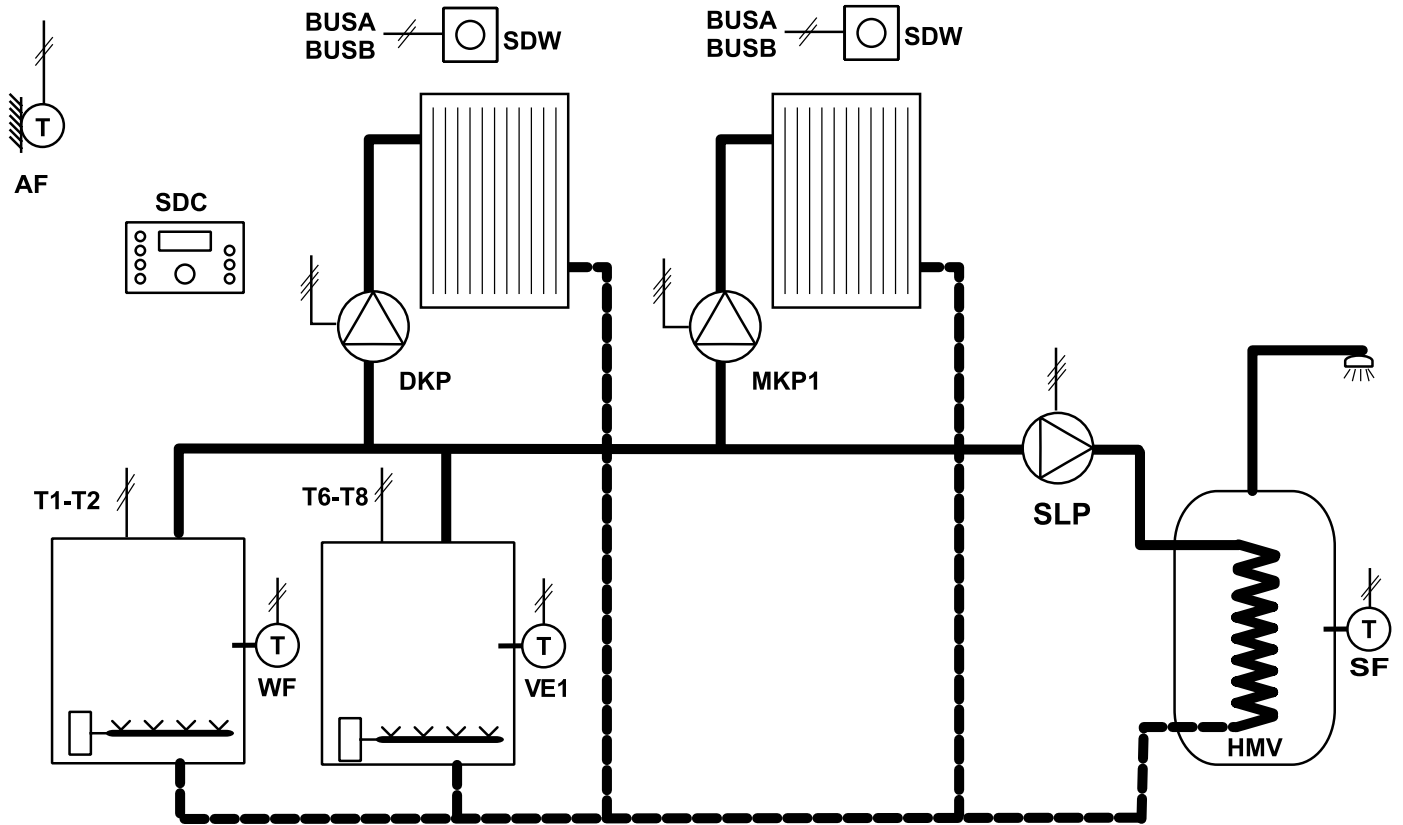
** A zónaszelep motorjának fekete vezetéke (Barna = fix fázis X7/5)

Paraméterezés

Menü	Paraméter	Beállítás
Hidraulikus menü	1	0201
		*0202
Rendszer menü	SZABÁLYOZÓ MÓD	2
Keverőszelep menü	13	50
Szobai egység alkalmazásakor javasolt beállítások		
Menü	Paraméter	Beállítás
Direkt fűtési kör menü	3	BE
Direkt fűtési kör menü	4	100%
Direkt fűtési kör menü	9	1K
1. Keverőszelep menü	3	BE
1. Keverőszelep menü	4	100%
1. Keverőszelep menü	9	1K

* kétfokozatú kazán esetén

S12 Két szivattyús fűtési kör OTC szabályozása két egy fokozatú kazánnal, töltőszivattyús HMV szabályozással



Jellemzők:

- Nagy méretű informatív kijelző
- Egyszerű telepítés és kezelés
- 220Vac üzemi feszültség
- Külső hőmérsékletfüggő fűtési szabályozás
- 2db 1 fokozatú kazán vezérlése
- Helyiség hőmérséklet kompenzáció (belső egységgel)
- Külön heti fűtési program napi 3 tetszőleges komfort periódussal minden fűtési körre
- Felfűtési optimalizálás
- Automatikus téli nyári átkapcsolás
- Automatikus, Szabadság, Party, Készenlét, Nyár, Komfort, Energiatakarékos üzemmódok
- Üzem mód váltási lehetőség távvezérléssel (pl. telefon)
- Fagyvédelmi funkció
- Rendszer leragadás elleni védelem
- Kazán túlmelegedés elleni védelem
- HMV tartály kisülés elleni védelem
- Heti HMV program napi 3 tetszőleges emelt hőmérsékletű periódussal
- Választható HMV előny-, párhuzamos-, feltételes előny kapcsolás
- Legionella elleni védelem
- Kazán üzemóra számlálás
- Hálózatba köthető (max. 5 szabályzó)

Terméklista

Megnevezés	Kód	Típus	Mennyiség
Szabályzó egység	SDC	SDC7-21E	1 db
Fali szerelőkeret, vagy szekrénybe építéshez sorkapocs készlet		SWS-12 TBS-SMILE	1 db
Külső hőmérséklet érzékelő	AF	AF20	1 db
Kazán hőmérséklet érzékelő HMV tartály hőmérséklet érzékelő	WF SF	KTF20	2 db
OPCIÓ			
Szobai egység	SDW	SDW10 (analóg) vagy SDW20 (digitális)	2 db

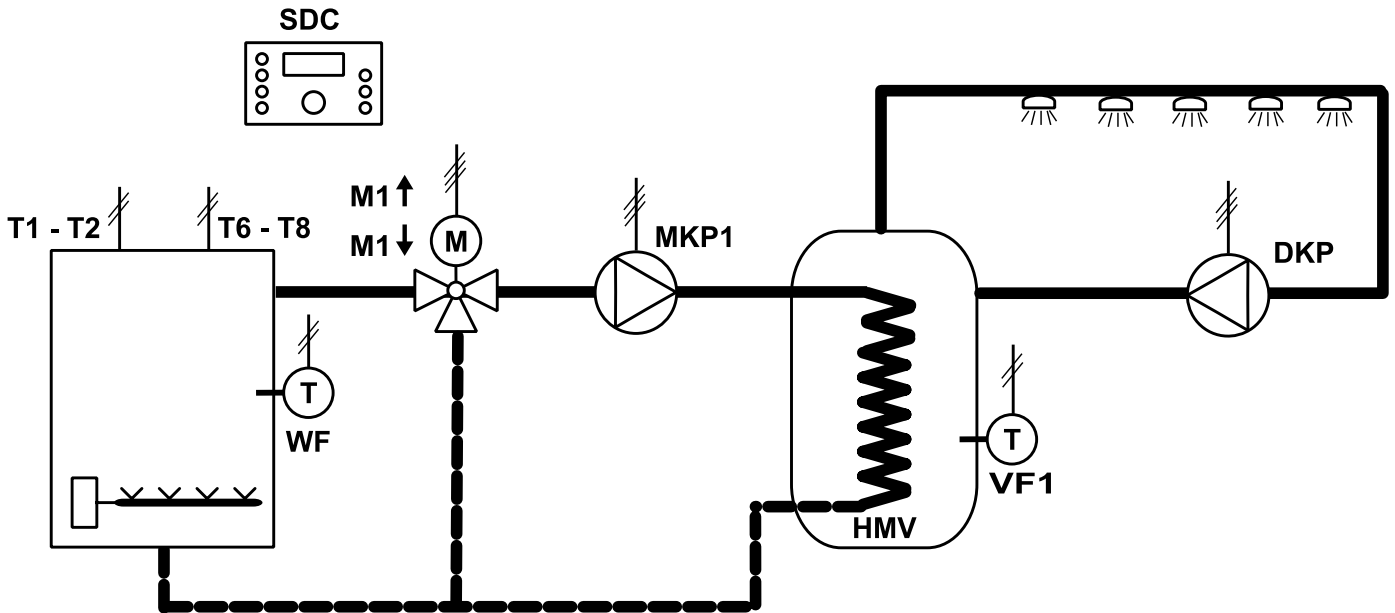
Bekötés

X5		X6		X7		X8		X9		X10	
	Kód		Kód		Kód		Kód		Kód		Kód
1	BUS B	1	BUS A	1	T1	1	T2	1		1	
2	GND	2	AF	2		2	DKP	2	N	2	PE
3	GND	3	WF	3		3	SLP	3	N	3	PE
4	GND	4	SF	4		4		4		4	
5		5		5	L1	5		5	N	5	PE
6	GND	6	VE1	6		6	MKP1	6	N	6	PE
7		7		7		7		7		7	
8		8		8		8		8		8	
9		9		9	T6	9		9		9	
10		10		10	T8	10		10		10	
11		11		11		11		11		11	
12		12		12		12		12		12	
								13		13	

Paraméterezés

Menü	Paraméter	Beállítás
Hidraulikus menü	2	1
Hidraulikus menü	3	2
Hidraulikus menü	5	2
Hidraulikus menü	8	2
Rendszer menü	SZABÁLYOZÓ MÓD	2
Hőforrás menü	1	3
Szobai egység alkalmazásakor javasolt beállítások		
Menü	Paraméter	Beállítás
Direkt fűtési kör menü	3	BE
Direkt fűtési kör menü	4	100%
Direkt fűtési kör menü	9	1K
1. Keverőszelep menü !!!	3	BE
1. Keverőszelep menü !!!	4	100%
1. Keverőszelep menü !!!	9	1K

S13 Keverőszeleppel táplált HMV tartály/hőcserélő értéktartó szabályozása kétfokozatú kazánnal, cirkulációs szivattyúval



Jellemzők:

- Nagy méretű informatív kijelző
- Egyszerű telepítés és kezelés
- 220Vac üzemi feszültség
- Értéktartó HMV előállítás
- Állásos (3-pt) szelepműködtető vezérlés
- 1 fokozatú, 2 fokozatú, vagy 2db 1 fokozatú kazán vezérlése
- Fagyvédelmi funkció
- Rendszer leragadás elleni védelem
- Külön időprogram a cirkulációs szivattyúnak
- Szakaszos cirkulációs szivattyú üzem
- Kazán üzemóra számlálás
- Hálózatba köthető (max. 5 szabályzó)

Terméklista

Megnevezés	Kód	Típus	Mennyiség
Szabályzó egység	SDC	SDC7-21E	1 db
Fali szerelőkeret, vagy szekrénybe építéshez sorkapocs készlet		SWS-12 TBS-SMILE	1 db
Kazán hőmérséklet érzékelő HMV tartály hőmérséklet érzékelő	WF VF1	KTF20	2 db
3-járatú szelep, vagy keverőcsap		Lásd Honeywell katalógus	1 db
230 Vac 3-pt állásos meghajtó motor			1 db

Bekötés

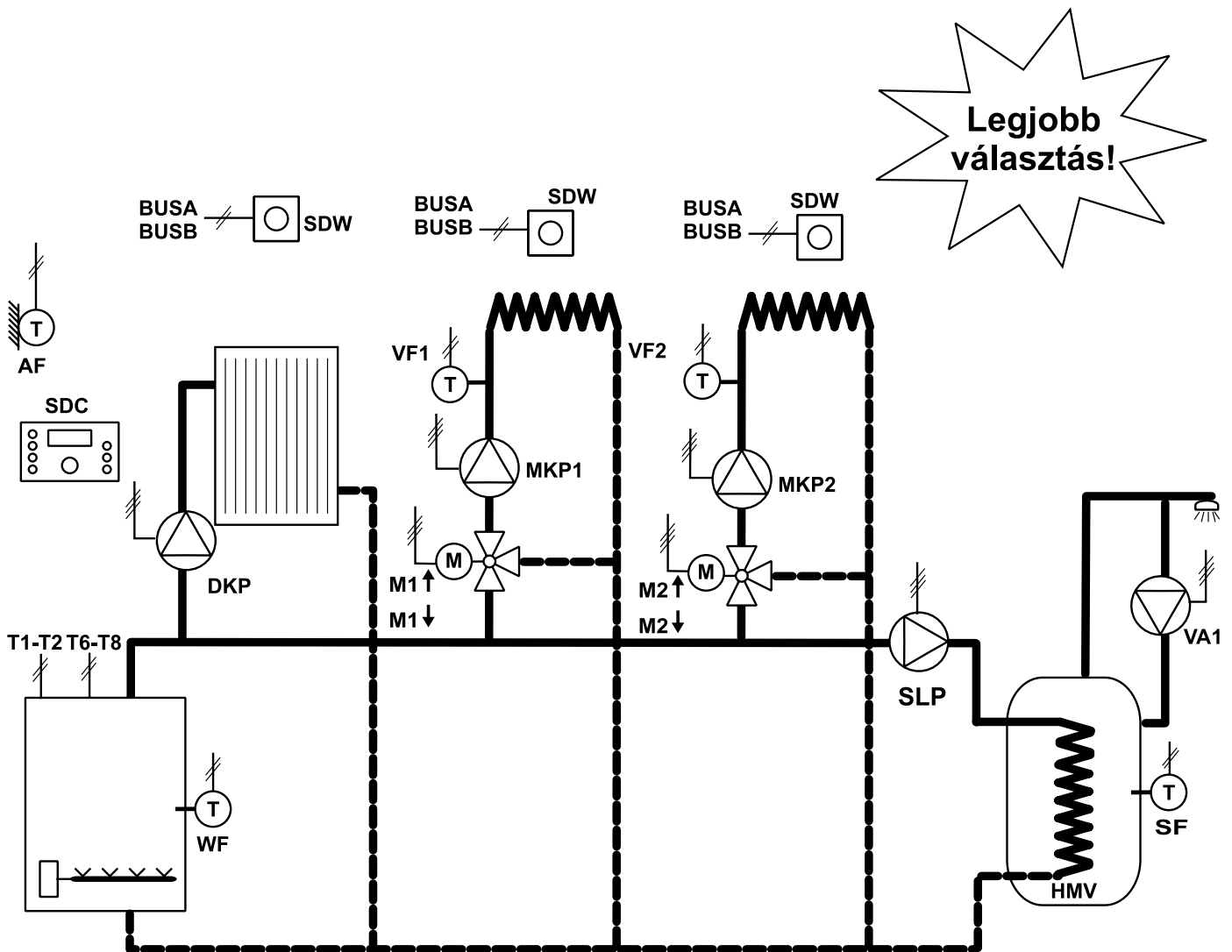
X5		X6		X7		X8		X9		X10	
	Kód		Kód		Kód		Kód		Kód		Kód
1	BUS B	1	BUS A	1	T1	1	T2	1		1	
2	GND	2	*	2		2	DKP	2	N	2	PE
3	GND	3	WF	3		3		3		3	
4		4		4		4	M1↑	4	N	4	
5	GND	5	VF1	5	L1	5	M1↓	5	N	5	PE
6		6		6		6	MKP1	6	N	6	PE
7		7		7		7		7		7	
8		8		8		8		8		8	
9		9		9	T6	9		9		9	
10		10		10	T8	10		10		10	
11		11		11		11		11		11	
12		12						12		12	
								13		13	

* 50 kΩ -os ellenállás, vagy AF20 külső hőmérséklet érzékelő

Paraméterek

Menü	Paraméter	Beállítás
Hidraulikus menü	2	KI
Hidraulikus menü	3	6
Hidraulikus menü	5	14
1. Keverőszelep menü	11	HMV hőmérséklet
Hőforrás menü	1	2

S14 Egy szivattyús és két keverőszelepes fűtési kör OTC szabályozása egy vagy két fokozatú kazánnal és töltőszivattyús HMV előállítással, cirkulációs szivattyúval



Jellemzők:

- Nagy méretű informatív kijelző
- Egyszerű telepítés és kezelés
- 220Vac üzemi feszültség
- Állásos (3-pt) szelepműködtető vezérlés
- Külső hőmérsékletfüggő fűtési szabályozás
- 1 fokozatú, 2 fokozatú, vagy 2db 1 fokozatú kazán vezérlése
- Helyiséghőmérséklet kompenzáció (belső egységgel)
- Külön heti fűtési program napi 3 tetszőleges komfort periódussal minden fűtési körre
- Felfűtési optimalizálás
- Automatikus téli nyári átkapcsolás
- Automatikus, Szabadság, Party, Készenlét, Nyár, Komfort, Energiatakarékos üzemmódok
- Üzemmód váltási lehetőség távvezérléssel (pl. telefon)
- Fagyvédelmi funkció
- Rendszer leragadás elleni védelem
- Kazán túlmelegedés elleni védelem
- HMV tartály kisülés elleni védelem
- Heti HMV program napi 3 tetszőleges emelt hőmérsékletű periódussal
- Választható HMV előny-, párhuzamos-, feltételes előny kapcsolás
- Legionella elleni védelem
- Külön időprogram a cirkulációs szivattyúnak
- Szakaszos cirkulációs szivattyú üzem
- Kazán üzemóra számlálás
- Hálózatba köthető (max. 5 szabályzó)

Terméklista

Megnevezés	Kód	Típus	Mennyiség
Szabályzó egység	SDC	SDC12-31E	1 db
Fali szerelőkeret, vagy szekrénybe építéshez sorkapocs készlet		SWS-12 TBS-SMILE	1 db
Külső hőmérséklet érzékelő	AF	AF20	1 db
Kazán hőmérséklet érzékelő HMV tartály hőmérséklet érzékelő	WF SF	KTF20	2 db
Keverőszelepes kör előremenő hőmérséklet érzékelő	VF1 VF2	VF20A	2 db
3-járatú szelep, vagy keverőcsap		Lásd Honeywell szelepkatalógus	2 db
230 Vac 3-pt állásos meghajtó			2 db
OPCIÓ			
Szobai egység	SDW	SDW10 (analóg) vagy SDW20 (digitális)	3 db

Bekötés

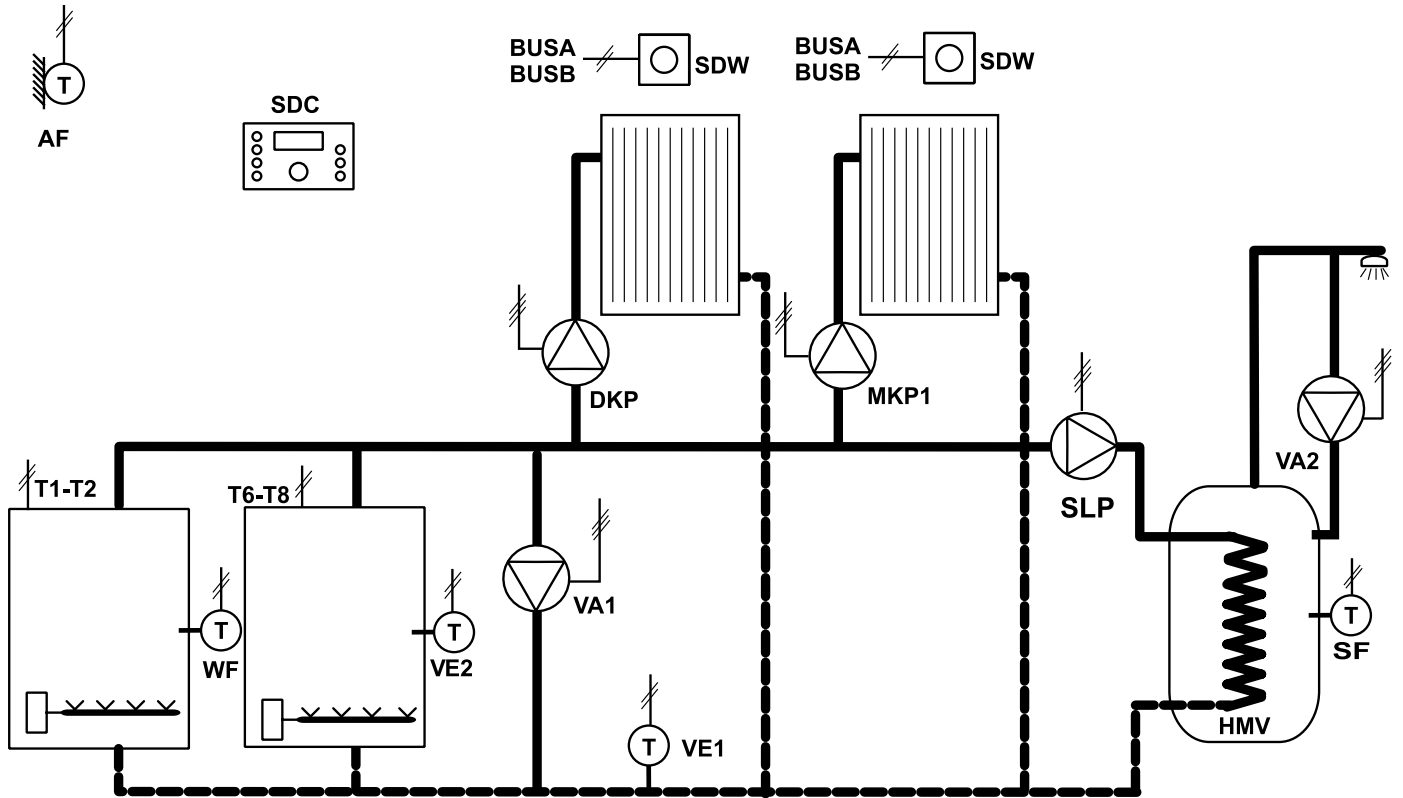
X5		X6		X7		X8		X9		X10	
	Kód		Kód		Kód		Kód		Kód		Kód
1	BUS B	1	BUS A	1	T1	1	T2	1		1	
2	GND	2	AF	2		2	DKP	2	N	2	PE
3	GND	3	WF	3		3	SLP	3	N	3	PE
4	GND	4	SF	4		4	M1↑	4	N	4	
5	GND	5	VF1	5	L1	5	M1↓	5	N	5	PE
6		6		6		6	MKP1	6	N	6	PE
7		7		7		7	VA1	7	N	7	PE
8		8		8		8		8		8	
9	GND	9	VF2	9	*T6	9	M2↑	9		9	
10		10		10	*T8	10	M2↓	10	N	10	
11		11		11		11	MKP2	11	N	11	PE
12		12						12		12	
								13		13	

Paraméterezés

Menü	Paraméter	Beállítás
Hidraulikus menü	1	0301
		*0302
Hidraulikus menü	6	4
Rendszer menü	SZABÁLYOZÓ MÓD	2
Szobai egység alkalmazásakor javasolt beállítások		
Menü	Paraméter	Beállítás
Direkt fűtési kör menü	3	BE
Direkt fűtési kör menü	4	100%
Direkt fűtési kör menü	9	1K
1. Keverőszelep menü	3	BE
1. Keverőszelep menü	4	100%
1. Keverőszelep menü	9	1K
2. Keverőszelep menü	3	BE
2. Keverőszelep menü	4	100%
2. Keverőszelep menü	9	1K

* két fokozatú kazán esetén

S15 Két szivattyús fűtési kör OTC szabályozása és töltőszivattyús HMV előállítás két egyfokozatú kazánnal, cirkulációs szivattyúval és kazán bypass szivattyúval



Jellemzők:

- Nagy méretű informatív kijelző
- Egyszerű telepítés és kezelés
- 220Vac üzemi feszültség
- Külső hőmérsékletfüggő fűtési szabályozás
- 2db 1 fokozatú kazán vezérlése
- Kazán visszatérő hőmérséklet szabályozás
- Helyiség hőmérséklet kompenzáció (belső egységgel)
- Külön heti fűtési program napi 3 tetszőleges komfort periódussal minden fűtési körre
- Felfűtési optimalizálás
- Automatikus téli nyári átkapcsolás
- Automatikus, Szabadság, Party, Készenlét, Nyár, Komfort, Energiatakarékos üzemmódok
- Üzem mód váltási lehetőség távvezérléssel (pl. telefon)
- Fagyvédelmi funkció
- Rendszer leragadás elleni védelem
- Kazán túlmelegedés elleni védelem
- HMV tartály kisülés elleni védelem
- Heti HMV program napi 3 tetszőleges emelt hőmérsékletű periódussal
- Választható HMV előny-, párhuzamos-, feltételes előny kapcsolás
- Legionella elleni védelem
- Külön időprogram a cirkulációs szivattyúnak
- Szakaszos cirkulációs szivattyú üzem
- Kazán üzemóra számlálás
- Hálózatra köthető (max. 5 szabályzó)

Terméklista

Megnevezés	Kód	Típus	Mennyiség
Szabályzó egység	SDC	SDC12-31E	1 db
Fali szerelőkeret, vagy szekrénybe építéshez sorkapocs készlet		SWS-12 TBS-SMILE	1 db
Külső hőmérséklet érzékelő	AF	AF20	1 db
1. Kazán hőmérséklet érzékelő	WF	KTF20	3 db
2. Kazán hőmérséklet érzékelő	VE2		
HMV tartály hőmérséklet érzékelő	SF		
Visszatérő hőmérséklet érzékelő	VE1	VF20A	1 db
OPCIÓ			
Szobai egység	SDW	SDW10 (analóg) vagy SDW20 (digitális)	2 db

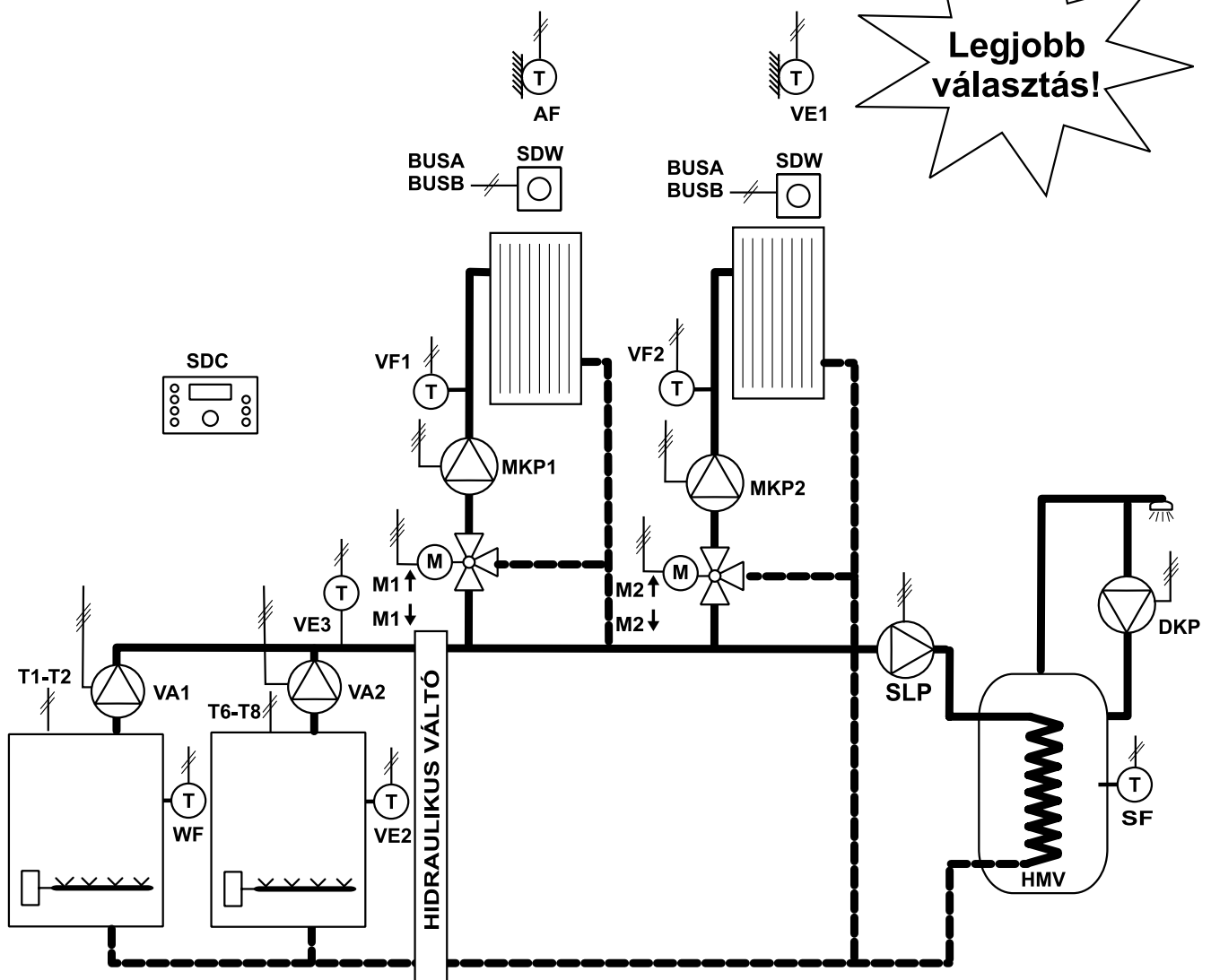
Bekötés

X5		X6		X7		X8		X9		X10	
	Kód		Kód		Kód		Kód		Kód		Kód
1	BUS B	1	BUS A	1	T1	1	T2	1		1	
2	GND	2	AF	2		2	DKP	2	N	2	PE
3	GND	3	WF	3		3	SLP	3	N	3	PE
4	GND	4	SF	4		4		4		4	
5		5		5	L1	5		5	N	5	PE
6	GND	6	VE1	6		6	MKP1	6	N	6	PE
7	GND	7	VE2	7		7	VA1	7	N	7	PE
8		8		8		8	VA2	8	N	8	PE
9		9		9	T6	9		9		9	
10		10		10	T8	10		10		10	
11		11		11		11		11		11	
12		12						12		12	
								13		13	

Paraméterezés

Menü	Paraméter	Beállítás
Hidraulikus menü	2	1
Hidraulikus menü	3	2
Hidraulikus menü	5	2
Hidraulikus menü	6	9
Hidraulikus menü	7	4
Hidraulikus menü (automatikusan beállítódik)	8	9
Hidraulikus menü	9	2
Rendszer menü	SZABÁLYOZÓ MÓD	2
Hőforrás menü	1	3
Visszatérő hőmérséklet szabályozás menü	1	Hőm.
Szobai egység alkalmazásakor javasolt beállítások		
Menü	Paraméter	Beállítás
Direkt fűtési kör menü	3	BE
Direkt fűtési kör menü	4	100%
Direkt fűtési kör menü	9	1K
1. Keverőszelep menü	3	BE
1. Keverőszelep menü	4	100%
1. Keverőszelep menü	9	1K

S16 Égtájakra osztott OTC fűtésszabályozás két keverőszelepes fűtési körrel töltőszivattyú HMV előállítással és cirkulációs szivattyúval, két egyedi kazánköri szivattyúval szerelt egyfokozatú kazánnal



Jellemzők:

- Nagy méretű informatív kijelző
- Egyszerű telepítés és kezelés
- 220Vac üzemi feszültség
- Állásos (3-pt) szelepműködtető vezérlés
- Égtájosztott külső hőmérsékletfüggő fűtési szabályozás
- 2db 1 fokozatú kazán vezérlése
- Helyiséghőmérséklet kompenzáció (belső egységgel)
- Külön heti fűtési program napi 3 tetszőleges komfort periódussal minden fűtési körre
- Felfűtési optimalizálás
- Automatikus téli nyári átkapcsolás
- Automatikus, Szabadság, Party, Készenlét, Nyár, Komfort, Energiatakarékos üzemmódok
- Üzem mód váltási lehetőség távvezérléssel (pl. telefon)
- Fagyvédelmi funkció
- Rendszer leragadás elleni védelem
- Kazán túlmelegedés elleni védelem
- HMV tartály kisülés elleni védelem
- Heti HMV program napi 3 tetszőleges emelt hőmérsékletű periódussal
- Választható HMV előny-, párhuzamos-, feltételes előny kapcsolás
- Legionella elleni védelem
- Külön időprogram a cirkulációs szivattyúnak
- Szakaszos cirkulációs szivattyú üzem
- Kazán üzemóra számlálás
- Hálózatba köthető (max. 5 szabályzó)

Terméklista

Megnevezés	Kód	Típus	Mennyiség
Szabályzó egység	SDC	SDC12-31E	1 db
Fali szerelőkeret, vagy szekrénybe építéshez sorkapocs készlet		SWS-12 TBS-SMILE	1 db
1. Külső hőmérséklet érzékelő	AF	AF20	2 db
2. Külső hőmérséklet érzékelő	VE1		
1. Kazán hőmérséklet érzékelő	WF	KTF20	3 db
2. Kazán hőmérséklet érzékelő	VE2		
HMV tartály hőmérséklet érzékelő	SF		
1. Keverőszelepes kör előremenő hőmérséklet érzékelő	VF1	VF20A	3 db
2. Keverőszelepes kör előremenő hőmérséklet érzékelő	VF2		
Közös előremenő hőmérséklet érzékelő	VE3		
3-járatú szelep, vagy keverőcsap		Lásd Honeywell szelepkatalógus	2 db
230 Vac 3-pt állásos meghajtó motor			2 db
OPCIÓ			
Szobai egység	SDW	SDW10 (analóg) vagy SDW20 (digitális)	2 db

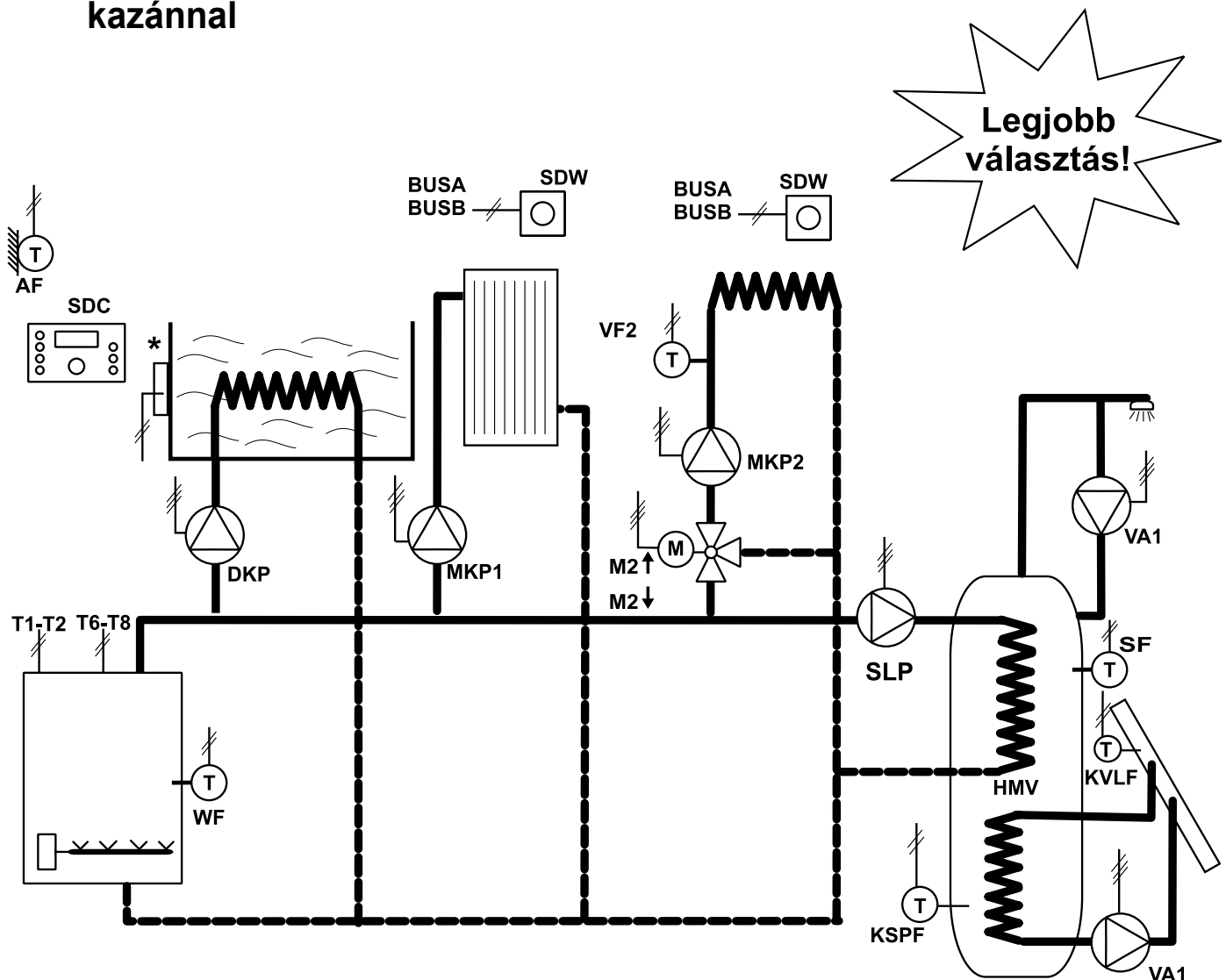
Bekötés

X5		X6		X7		X8		X9		X10	
	Kód		Kód		Kód		Kód		Kód		Kód
1	BUS B	1	BUS A	1	T1	1	T2	1		1	
2	GND	2	AF	2		2	DKP	2	N	2	PE
3	GND	3	WF	3		3	SLP	3	N	3	PE
4	GND	4	SF	4		4	M1↑	4	N	4	
5	GND	5	VF1	5	L1	5	M1↓	5	N	5	PE
6	GND	6	VE1	6		6	MKP1	6	N	6	PE
7	GND	7	VE2	7		7	VA1	7	N	7	PE
8	GND	8	VE3	8		8	VA2	8	N	8	PE
9	GND	9	VF2	9	T6	9	M2↑	9		9	
10		10		10	T8	10	M2↓	10	N	10	
11		11		11		11	MKP2	11	N	11	PE
12		12						12		12	
								13		13	

Paraméterezés

Menü	Paraméter	Beállítás
Hidraulikus menü	2	1
Hidraulikus menü	3	3
Hidraulikus menü	4	3
Hidraulikus menü	5	4
Hidraulikus menü	6	11
Hidraulikus menü	7	12
Hidraulikus menü	8	1
Hidraulikus menü	9	2
Hidraulikus menü	10	13
Rendszer menü	SZABÁLYOZÓ MÓD	2
1. Keverőszelepes menü	10	1
2. Keverőszelepes menü	10	2
Hőforrás menü	1	3
Szobai egység alkalmazásakor javasolt beállítások		
Menü	Paraméter	Beállítás
1. Keverőszelep menü	3	BE
1. Keverőszelep menü	4	100%
1. Keverőszelep menü	9	1K
2. Keverőszelep menü	3	BE
2. Keverőszelep menü	4	100%
2. Keverőszelep menü	9	1K

S17 Szivattyús és keverőszelepes fűtési körök OTC szabályozása uszoda fűtéssel, töltőszivattyús HMV előállítással cirkulációs szivattyúval szoláris HMV töltéssel egy- vagy kétfokozatú kazánnal



* medence szabályzó potenciálmenetes hőigény jel kimenete

Jellemzők:

- Nagy méretű informatív kijelző
- Egyszerű telepítés és kezelés
- 220Vac üzemi feszültség
- Állásos (3-pt) szelepműködtető vezérlés
- Külső hőmérsékletfüggő fűtési szabályozás
- Hőigényfüggő uszoda fűtés
- 1 fokozatú, 2 fokozatú, vagy 2db 1 fokozatú kazán vezérlése
- Helyiség hőmérséklet kompenzáció (belső egységgel)
- Külön heti fűtési program napi 3 tetszőleges komfort periódussal minden fűtési körre
- Felfűtési optimalizálás
- Automatikus téli nyári átkapcsolás
- Automatikus, Szabadság, Party, Készenlét, Nyár, Komfort, Energiatakarékos üzemmódok
- Üzem mód váltási lehetőség távvezérléssel (pl. telefon)
- Fagyvédelmi funkció
- Rendszer leragadás elleni védelem
- Kazán túlmelegedés elleni védelem
- HMV tartály kisülés elleni védelem
- Szoláris HMV előállítás
- Választható szoláris előny-, párhuzamos kapcsolás
- Heti HMV program napi 3 tetszőleges emelt hőmérsékletű periódussal
- Választható HMV előny-, párhuzamos-, feltételes előny kapcsolás
- Legionella elleni védelem
- Külön időprogram a cirkulációs szivattyúnak
- Szakaszos cirkulációs szivattyú üzem
- Kazán üzemóra számlálás
- Hálózatba köthető (max. 5 szabályzó)

Terméklista

Megnevezés	Kód	Típus	Mennyiség
Szabályzó egység	SDC	SDC12-31E	1 db
Fali szerelőkeret, vagy szekrénybe építéshez sorkapocs készlet		SWS-12 TBS-SMILE	1 db
Külső hőmérséklet érzékelő	AF	AF20	1 db
Kazán hőmérséklet érzékelő	WF	KTF20	3 db
HMV tartály hőmérséklet érzékelő	SF		
Szoláris tartály hőmérséklet érzékelő	KSPF		
Padlófűtési kör előremenő hőmérséklet érzékelő	VF2	VF20A	1 db
Szoláris panel érzékelő (Pt1000)	KVLF	T7415A1015	1 db
3-járatú szelep, vagy keverőcsap		Lásd Honeywell szelepkatalógus	1 db
230 Vac 3-pt állásos meghajtó motor			1 db
OPCIÓ			
Szobai egység	SDW	SDW10 (analóg) vagy SDW20 (digitális)	2 db

Bekötés

X5		X6		X7		X8		X9		X10	
	Kód		Kód		Kód		Kód		Kód		Kód
1	BUS B	1	BUS A	1	T1	1	T2	1		1	
2	GND	2	AF	2		2	DKP	2	N	2	PE
3	GND	3	WF	3		3	SLP	3	N	3	PE
4	GND	4	SF	4		4		4		4	
5		5		5	L1	5		5	N	5	PE
6	GND	6	VE1	6		6	MKP1	6	N	6	PE
7		7		7		7	VA1	7	N	7	PE
8		8		8		8	VA2	8	N	8	PE
9	GND	9	VF2	9	*T6	9	M2↑	9		9	
10	GND	10	KVLF	10	*T8	10	M2↓	10	N	10	
11	GND	11	KSPF	11		11	MKP2	11	N	11	PE
12		12						12		12	
								13		13	

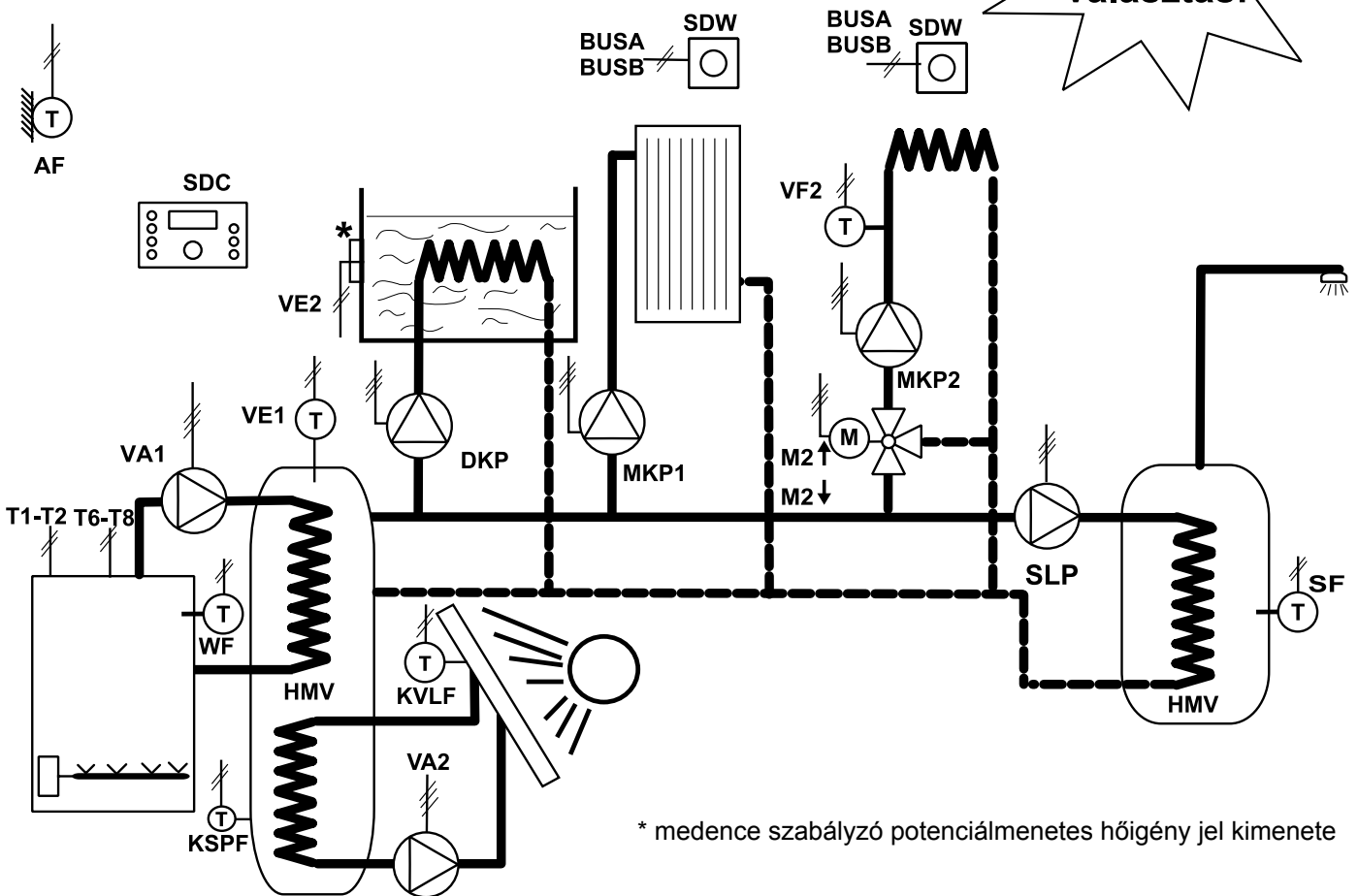
Paraméterezés

Menü	Paraméter	Beállítás
Hidraulikus menü	2	1
Hidraulikus menü	3	2
Hidraulikus menü	4	3
Hidraulikus menü	5	6
Hidraulikus menü	6	15
Hidraulikus menü	7	4
Hidraulikus menü	8	5
Rendszer menü	SZABÁLYOZÓ MÓD	2
Rendszer menü	6	3
Direkt fűtési kör menü	11	80°C
2. Keverőszelep menü	13	Max. hőmérs.
Hőforrás menü	1	1
		*2
Szobai egység alkalmazásakor javasolt beállítások		
Menü	Paraméter	Beállítás
1. Keverőszelep menü !!!	3	BE
1. Keverőszelep menü !!!	4	100%
1. Keverőszelep menü !!!	9	1K
2. Keverőszelep menü	3	BE
2. Keverőszelep menü	4	100%
2. Keverőszelep menü	9	1K

* kétfokozatú kazán esetén

S18 Szivattyús és keverőszelepes fűtési körök OTC szabályozása uszoda fűtéssel töltőszivattyús HMV előállítással puffer tartállyal és szoláris puffer tartály töltéssel egy vagy kétfokozatú kazánnal

CSAK 2.1 -es szoftver verzióval!



* medence szabályzó potenciálmenetes hőigény jel kimenete

Jellemzők:

- Nagy méretű informatív kijelző
- Egyszerű telepítés és kezelés
- 220Vac üzemi feszültség
- Állásos (3-pt) szelepműködtető vezérlés
- Külső hőmérsékletfüggő fűtési szabályozás
- Hőigényfüggő uszoda fűtés
- 1 fokozatú, 2 fokozatú, vagy 2db 1 fokozatú kazán vezérlése
- Helyiség hőmérséklet kompenzáció (beltéri egységgel)
- Külön heti fűtési program napi 3 tetszőleges komfort periódussal minden fűtési körre
- Felfűtési optimalizálás
- Automatikus téli nyári átkapcsolás
- Automatikus, Szabadság, Party, Készenlét, Nyár, Komfort, Energiatakarékos üzemmódok
- Üzemmód váltási lehetőség távvezérléssel (pl. telefon)
- Fagyvédelmi funkció
- Rendszer leragadás elleni védelem
- Kazán túlmelegedés elleni védelem
- HMV tartály kisülés elleni védelem
- Szoláris puffer töltés
- Heti HMV program napi 3 tetszőleges emelt hőmérsékletű periódussal
- Választható HMV előny-, párhuzamos-, feltételes előny kapcsolás
- Legionella elleni védelem
- Kazán üzemóra számlálás
- Hálózatba köthető (max. 5 szabályzó)

Terméklista

Megnevezés	Kód	Típus	Mennyiség
Szabályzó egység	SDC	SDC12-31E	1 db
Fali szerelőkeret, vagy szekrénybe építéshez sorkapocs készlet		SWS-12 TBS-SMILE	1 db
Külső hőmérséklet érzékelő	AF	AF20	1 db
Kazán hőmérséklet érzékelő	WF	KTF20	4 db
Puffer tartály hőmérséklet érzékelő	VE1		
HMV tartály hőmérséklet érzékelő	SF		
Szoláris tartály hőmérséklet érzékelő	KSPF		
Padlófűtési kör előremenő hőmérséklet érzékelő	VF2	VF20A	1 db
Szoláris panel érzékelő (Pt1000)	KVLF	T7415A1015	1 db
3-járatú szelep, vagy keverőcsap		Lásd Honeywell szelepkatalógus	1 db
230 Vac 3-pt állásos meghajtó motor			1 db
OPCIÓ			
Szobai egység	SDW	SDW10 (analóg) vagy SDW20 (digitális)	2 db

Bekötés

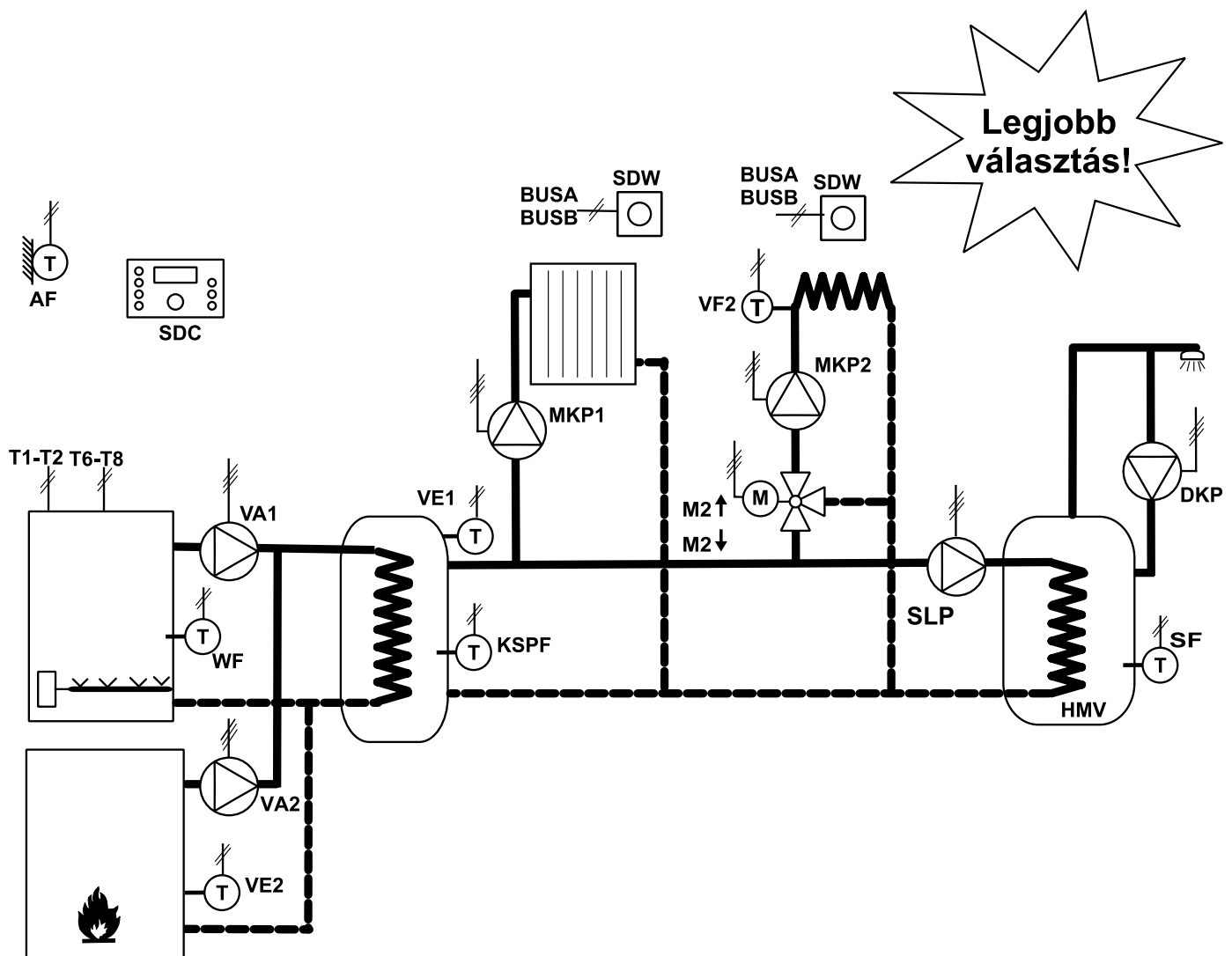
X5		X6		X7		X8		X9		X10	
	Kód		Kód		Kód		Kód		Kód		Kód
1	BUS B	1	BUS A	1	T1	1	T2	1		1	
2	GND	2	AF	2		2	DKP	2	N	2	PE
3	GND	3	WF	3		3	SLP	3	N	3	PE
4	GND	4	SF	4		4		4		4	
5		5		5	L1	5		5	N	5	PE
6	GND	6	VE1	6		6	MKP1	6	N	6	PE
7	GND	7	VE2	7		7	VA1	7	N	7	PE
8		8		8		8	VA2	8	N	8	PE
9	GND	9	VF2	9	*T6	9	M2↑	9		9	
10	GND	10	KVLF	10	*T8	10	M2↓	10	N	10	
11	GND	11	KSPF	11		11	MKP2	11	N	11	PE
12		12						12		12	
								13		13	

Paraméterezés

Menü	Paraméter	Beállítás
Hidraulikus menü	2	1
Hidraulikus menü	3	2
Hidraulikus menü	4	3
Hidraulikus menü	5	6
Hidraulikus menü	6	16
Hidraulikus menü	7	15
Hidraulikus menü	9	5
Rendszer menü	SZABÁLYOZÓ MÓD	2
Rendszer menü	7	3
Direkt fűtési kör menü	11	80°C
2. Keverőszelep menü	13	Max. hőmérs.
Hőforrás menü	1	1
		*2
Puffer menü	5	2
Szobai egység alkalmazásakor javasolt beállítások		
Menü	Paraméter	Beállítás
1. Keverőszelep menü !!!	3	BE
1. Keverőszelep menü !!!	4	100%
1. Keverőszelep menü !!!	9	1K
2. Keverőszelep menü	3	BE
2. Keverőszelep menü	4	100%
2. Keverőszelep menü	9	1K

* kétfokozatú kazán esetén

S19 Gázkazán és vegyestüzelésű kazán együttműködése puffer tartályos rendszerben, egy radiátoros, egy keverőszelepes fűtési körrel, HMV előállítással és cirkulációs szivattyúval



Jellemzők:

- Nagy méretű informatív kijelző
- Egyszerű telepítés és kezelés
- 220Vac üzemi feszültség
- Állásos (3-pt) szelepműködtető vezérlés
- Külső hőmérsékletfüggő fűtési szabályozás
- 1 fokozatú, 2 fokozatú, vagy 2db 1 fokozatú kazán vezérlése
- Vegyestüzelésű kazán vezérlés
- Helyiséghőmérséklet kompenzáció (belső egységgel)
- Külön heti fűtési program napi 3 tetszőleges komfort periódussal minden fűtési körre
- Felfűtési optimalizálás
- Automatikus téli nyári átkapcsolás
- Automatikus, Szabadság, Party, Készenlét, Nyár, Komfort, Energiatakarékos üzemmódok
- Üzem mód váltási lehetőség távvezérléssel (pl. telefon)
- Fagyvédelmi funkció
- Rendszer leragadás elleni védelem
- Kazán túlmelegedés elleni védelem
- HMV tartály kisülési elleni védelem
- Heti HMV program napi 3 tetszőleges emelt hőmérsékletű periódussal
- Választható HMV előny-, párhuzamos-, feltételes előny kapcsolás
- Legionella elleni védelem
- Külön időprogram a cirkulációs szivattyúnak
- Szakaszos cirkulációs szivattyú üzem
- Kazán üzemóra számlálás
- Hálózatba köthető (max. 5 szabályzó)

Terméklista

Megnevezés	Kód	Típus	Mennyiség
Szabályzó egység	SDC	SDC12-31E	1 db
Fali szerelőkeret, vagy szekrénybe építéshez sorkapocs készlet		SWS-12 TBS-SMILE	1 db
Külső hőmérséklet érzékelő	AF	AF20	1 db
Gázkazán hőmérséklet érzékelő	WF	KTF20	5 db
Vegyesüzelésű kazán hőmérséklet érzékelő	VE2		
Puffer tartály hőmérséklet érzékelő	VE1		
Puffer tartály hőmérséklet érzékelő	KSPF		
HMV tartály hőmérséklet érzékelő	SF		
Padlófűtési kör előremenő hőmérséklet érzékelő	VF2	VF20A	1 db
3-járatú szelep, vagy keverőcsap		Lásd Honeywell szelepkatalógus	1 db
230 Vac 3-pt állásos meghajtó motor			1 db
OPCIÓ			
Szobai egység	SDW	SDW10 (analóg) vagy SDW20 (digitális)	2 db

Bekötés

X5		X6		X7		X8		X9		X10	
	Kód		Kód		Kód		Kód		Kód		Kód
1	BUS B	1	BUS A	1	T1	1	T2	1		1	
2	GND	2	AF	2		2	DKP	2	N	2	PE
3	GND	3	WF	3		3	SLP	3	N	3	PE
4	GND	4	SF	4		4		4		4	
5		5		5	L1	5		5	N	5	PE
6	GND	6	VE1	6		6	MKP1	6	N	6	PE
7	GND	7	VE2	7		7	VA1	7	N	7	PE
8		8		8		8	VA2	8	N	8	PE
9	GND	9	VF2	9	*T6	9	M2↑	9	N	9	
10		10		10	*T8	10	M2↓	10		10	
11	GND	11	KSPF	11		11	MKP2	11	N	11	PE
12		12						12		12	
								13		13	

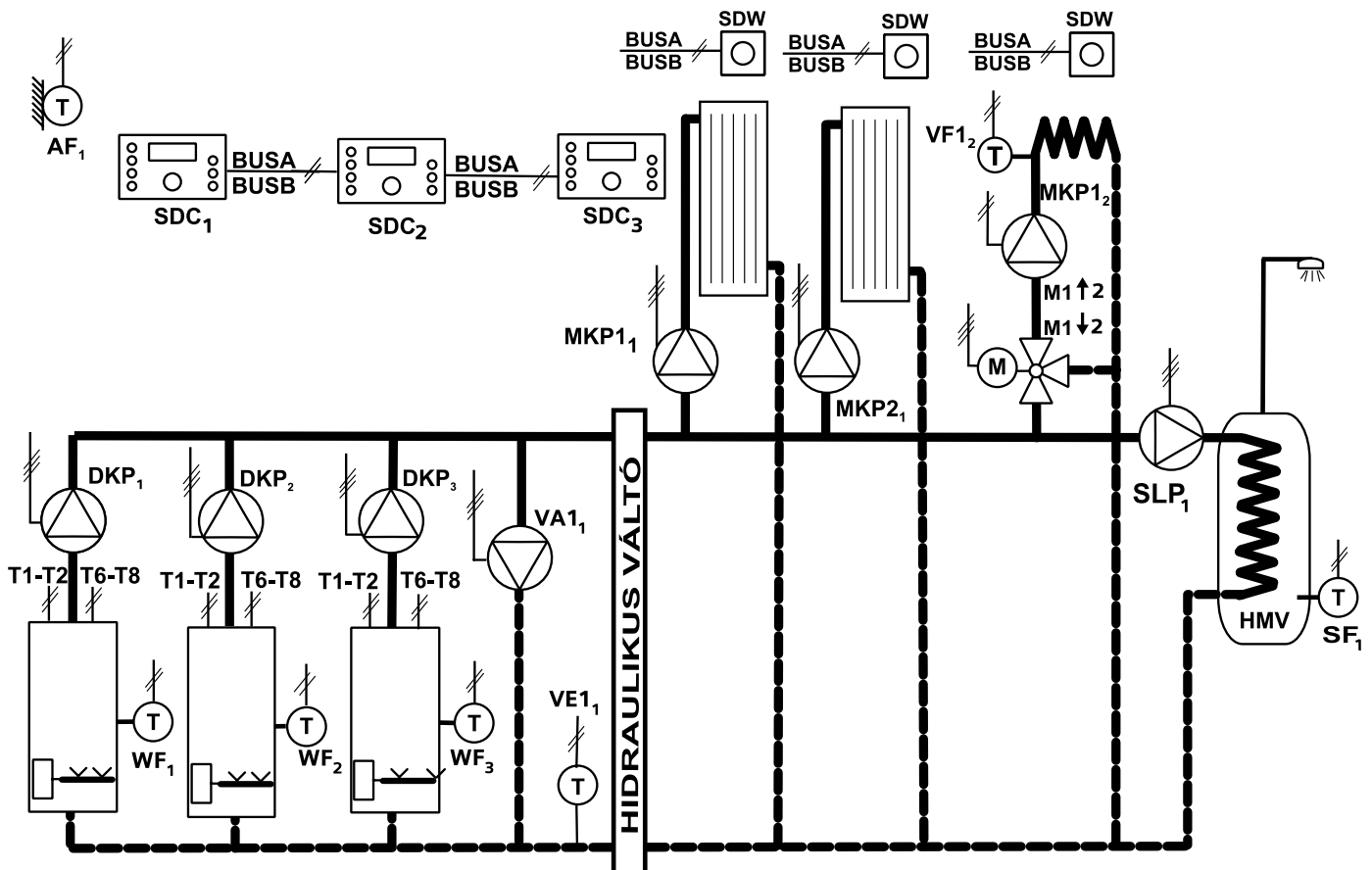
Paraméterezés

Menü	Paraméter	Beállítás
Hidraulikus menü	2	1
Hidraulikus menü	3	2
Hidraulikus menü	4	3
Hidraulikus menü	5	4
Hidraulikus menü	6	16
Hidraulikus menü	7	17
Rendszer menü	SZABÁLYOZÓ MÓD	2
Hőforrás menü	1	1
		*2
Szobai egység alkalmazásakor javasolt beállítások		
Menü	Paraméter	Beállítás
1. Keverőszelep menü !!!	3	BE
1. Keverőszelep menü !!!	4	100%
1. Keverőszelep menü !!!	9	1K
2. Keverőszelep menü	3	BE
2. Keverőszelep menü	4	100%
2. Keverőszelep menü	9	1K

* kétfokozatú kazán esetén

S20 Három darab kétfokozatú kazán léptetése, bypass szivattyús visszatérő hőmérséklet korlátozással, egy keverőszelepes és két radiátoros fűtési körrel, HMV előállítással

CSAK 2.1 -es szoftver verzióval!



Jellemzők:

- Nagy méretű informatív kijelző
- Egyszerű telepítés és kezelés
- 220Vac üzemi feszültség
- Állásos (3-pt) szelepműködtető vezérlés
- Külső hőmérsékletfüggő fűtési szabályozás
- Max. 5db 2 fokozatú kazán vezérlése
- Kazánsorrend cserélése
- Kazán visszatérő hőmérséklet szabályozás
- Helyiség hőmérséklet kompenzáció (beltéri egységgel)
- Külön heti fűtési program napi 3 tetszőleges komfort periódussal minden fűtési körre
- Felfűtési optimalizálás
- Automatikus téli nyári átkapcsolás

- Automatikus, Szabadság, Party, Készenlét, Nyár, Komfort, Energiatakarékos üzemmódok
- Üzem mód váltási lehetőség távvezérléssel (pl. telefon)
- Fagyvédelmi funkció
- Rendszer leragadás elleni védelem
- Kazán túlmelegedés elleni védelem
- HMV tartály kisülés elleni védelem
- Heti HMV program napi 3 tetszőleges emelt hőmérsékletű periódussal
- Választható HMV előny-, párhuzamos-, feltételes előny kapcsolás
- Legionella elleni védelem
- Kazán üzemóra számlálás
- Hálózatba köthető (max. 5 szabályzó)

Terméklista

Megnevezés	Kód	Típus	Mennyiség
Szabályzó egységek	SDC ₁	SDC12-31E	1 db
	SDC _{2,3}	SDC7-21E	2 db
Fali szerelőkeret, vagy szekrénybe építéshez sorkapocs készlet		SWS-12 TBS-SMILE	1 db
Külső hőmérséklet érzékelő	AF ₁	AF20	1 db
Kazán hőmérséklet érzékelő	WF _{1,2,3}	KTF20	4 db
HMV tartály hőmérséklet érzékelő	SF ₁		
Kevert köri előremenő hőmérséklet érzékelő	VF1 ₂	VF20A	2 db
Kazántelep visszatérő hőmérséklet érzékelő	VE1 ₁		
3-járatú szelep, vagy keverőcsap		Lásd Honeywell szelepkatalógus	1 db
230 Vac 3-pt állásos meghajtó motor			1 db
OPCIÓ			
Szobai egység	SDW	SDW10 (analóg) vagy SDW20 (digitális)	3 db

Bekötés

Vezérszabályozó SDC12-31E (SDC₁)

X5		X6		X7		X8		X9		X10	
	Kód		Kód		Kód		Kód		Kód		Kód
1	BUS B	1	BUS A	1	T1 ₁	1	T2 ₁	1		1	
2	GND	2	AF ₁	2		2	DKP ₁	2	N	2	PE
3	GND	3	WF ₁	3		3	SLP ₁	3	N	3	PE
4	GND	4	SF ₁	4		4		4		4	
5		5		5	L1	5		5	N	5	PE
6	GND	6	VE1 ₁	6		6	MKP1 ₁	6	N	6	PE
7		7		7		7	VA1 ₁	7	N	7	PE
8		8		8		8		8		8	
9		9		9	T6 ₁	9		9		9	
10		10		10	T8 ₁	10		10		10	
11		11		11		11	MKP2 ₁	11	N	11	N

2. szabályozó SDC7-21E (SDC₂)

X5		X6		X7		X8		X9		X10	
	Kód		Kód		Kód		Kód		Kód		Kód
1	BUS B	1	BUS A	1	T1 ₂	1	T2 ₂	1		1	
2		2		2		2	DKP ₂	2	N	2	PE
3	GND	3	WF ₂	3		3		3		3	
4		4		4		4	M1↑ ₂	4	N	4	
5	GND	5	VF1 ₂	5	L1	5	M1↓ ₂	5	N	5	PE
6		6		6		6	MKP1 ₂	6	N	6	PE
7		7		7		7		7		7	
8		8		8		8		8		8	
9		9		9	T6 ₂	9		9		9	
10		10		10	T8 ₂	10		10		10	

3. szabályozó SDC7-21E (SDC₃)

X5		X6		X7		X8		X9		X10	
	Kód		Kód		Kód		Kód		Kód		Kód
1	BUS B	1	BUS A	1	T1 ₃	1	T2 ₃	1		1	
2		2		2		2	DKP ₃	2	N	2	PE
3	GND	3	WF ₃	3		3		3		3	
4		4		4		4		4		4	
5		5		5	L1	5		5	N	5	PE
6		6		6		6		6		6	
7		7		7		7		7		7	
8		8		8		8		8		8	
9		9		9	T6 ₃	9		9		9	
10		10		10	T8 ₃	10		10		10	

Paraméterezés

Vezérszabályozó SDC12-31E (SDC₁)

Menü	Paraméter	Beállítás
Hidraulikus menü	2	1
Hidraulikus menü	3	2
Hidraulikus menü	4	2
Hidraulikus menü	5	10
Hidraulikus menü	6	9
Rendszer menü	SZABÁLYOZÓ MÓD	2
Hőforrás menü	1	2
Visszatérő hőmérséklet szabályozás menü	1	min. hőmérs.
Adat Bus menü	BUS CIM	10
Szobai egység alkalmazásakor javasolt beállítások		
Menü	Paraméter	Beállítás
1. Keverőszelep menü !!!	3	BE
1. Keverőszelep menü !!!	4	100%
1. Keverőszelep menü !!!	9	1K
2. Keverőszelep menü !!!	3	BE
2. Keverőszelep menü !!!	4	100%
2. Keverőszelep menü !!!	9	1K

2. szabályozó SDC7-21E (SDC₂)

Menü	Paraméter	Beállítás
Hidraulikus menü	2	KI
Hidraulikus menü	3	3
Hidraulikus menü	5	10
Hőforrás menü	1	2
Adat Bus menü	BUS CIM	20
Szobai egység alkalmazásakor javasolt beállítások		
Menü	Paraméter	Beállítás
1. Keverőszelep menü	3	BE
1. Keverőszelep menü	4	100%
1. Keverőszelep menü	9	1K

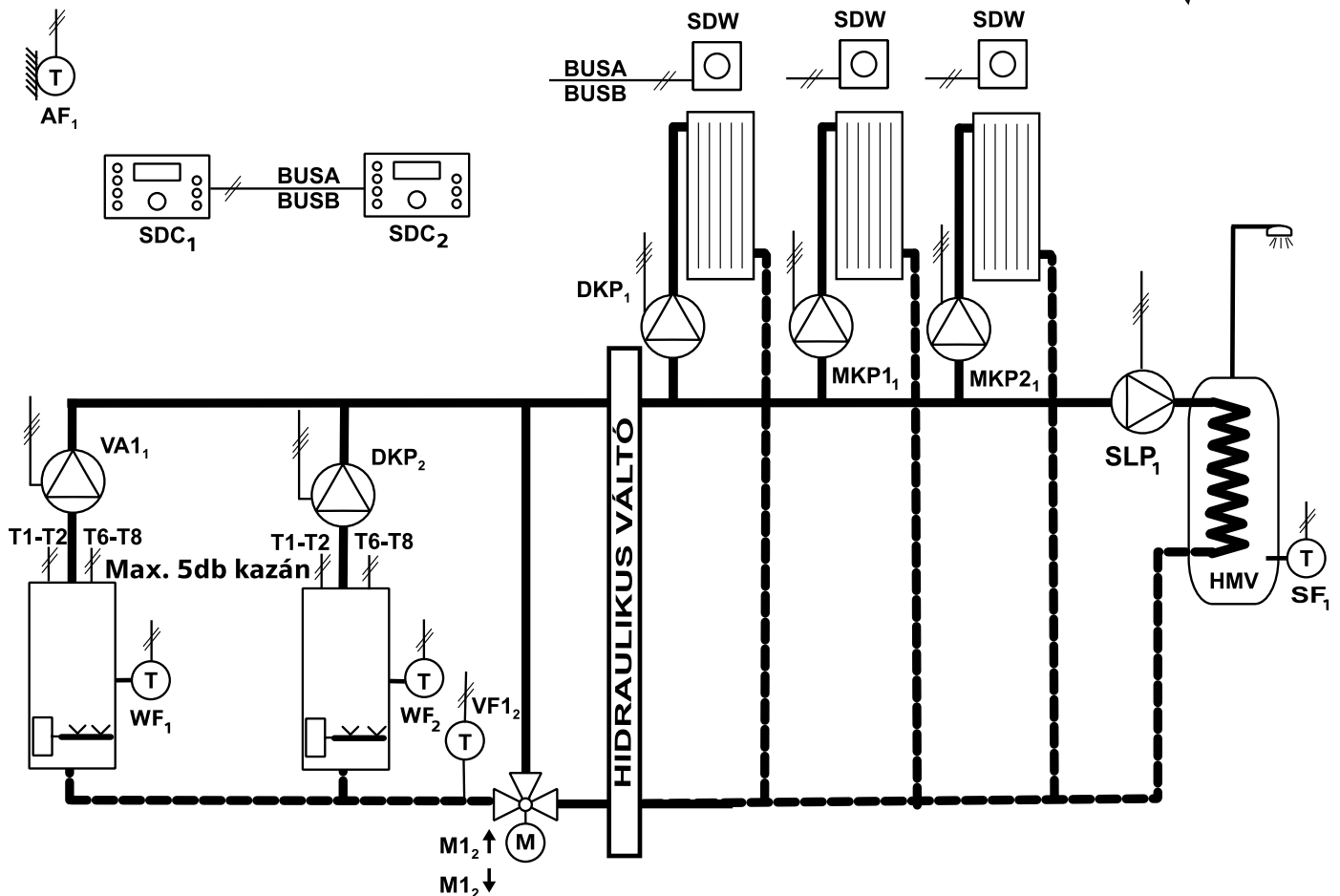
3. szabályozó SDC7-21E (SDC₃)

Menü	Paraméter	Beállítás
Hidraulikus menü	2	KI
Hidraulikus menü	3	KI
Hidraulikus menü	5	10
Hőforrás menü	1	2
Adat Bus menü	BUS CIM	30

S21 Több kazán (max. 5 db) sorrend vezérlése, keverőszelepes visszatérő hőmérséklet szabályozással, szivattyús fűtési körökkel (max. 10 db, ezek mindegyike akár keverőszelepes is lehet), HMV előállítással

CSAK 2.1 -es szoftver verzióval!

Legjobb választás!



Jellemzők:

- Nagy méretű informatív kijelző
- Egyszerű telepítés és kezelés
- 220Vac üzemi feszültség
- Állásos (3-pt) szelepműködtető vezérlés
- Külső hőmérsékletfüggő fűtési szabályozás
- Max 5db 2 fokozatú kazán vezérlése
- Kazán visszatérő hőmérséklet szabályozás
- Helyiséghőmérséklet kompenzáció (belső egységgel)
- Külön heti fűtési program napi 3 tetszőleges komfort periódussal minden fűtési körre
- Felfűtési optimalizálás
- Automatikus téli nyári átkapcsolás
- Automatikus, Szabadság, Party, Készenlét, Nyár, Komfort, Energiatakarékos üzemmódok
- Üzemmód váltási lehetőség távvezérléssel (pl. telefon)
- Fagyvédelmi funkció
- Rendszer leragadás elleni védelem
- Kazán túlmelegedés elleni védelem
- HMV tartály kisülés elleni védelem
- Heti HMV program napi 3 tetszőleges emelt hőmérsékletű periódussal
- Választható HMV előny-, párhuzamos-, feltételes előny kapcsolás
- Legionella elleni védelem
- Kazán üzemóra számlálás
- Hálózatba köthető (max. 5 szabályzó)

Terméklista

Megnevezés	Kód	Típus	Mennyiség
Szabályzó egységek	SDC ₁	SDC12-31E	1 db
	SDC ₂	SDC7-21E	1 db
Fali szerelőkeret, vagy szekrénybe építéshez sorkapocs készlet		SWS-12 TBS-SMILE	2 db
Külső hőmérséklet érzékelő	AF ₁	AF20	1 db
Kazán hőmérséklet érzékelő	WF _{1,2}	KTF20	3 db
HMV tartály hőmérséklet érzékelő	SF ₁		
Kazántelep visszatérő hőmérséklet érzékelő	VF1 ₂	VF20A	1 db
3-járatú szelep, vagy keverőcsap		Lásd Honeywell szelepkatalógus	1 db
230 Vac 3-pt állásos meghajtó motor			1 db
OPCIÓ			
Szobai egység	SDW	SDW10 (analóg) vagy SDW20 (digitális)	3 db

Vezérszabályozó SDC12-31E (SDC₁)

X5		X6		X7		X8		X9		X10	
	Kód		Kód		Kód		Kód		Kód		Kód
1	BUS B	1	BUS A	1	T1 ₁	1	T2 ₁	1		1	
2	GND	2	AF ₁	2		2	DKP ₁	2	N	2	PE
3	GND	3	WF ₁	3		3	SLP ₁	3	N	3	PE
4	GND	4	SF ₁	4		4		4		4	
5		5		5	L1	5		5	N	5	PE
6		6		6		6	MKP1 ₁	6	N	6	PE
7		7		7		7	VA1 ₁	7	N	7	PE
8		8		8		8		8		8	
9		9		9	T6 ₁	9		9		9	
10		10		10	T8 ₁	10		10		10	
11		11		11		11	MKP2 ₁	11	N	11	N

2. szabályozó SDC7-21E (SDC₂)

X5		X6		X7		X8		X9		X10	
	Kód		Kód		Kód		Kód		Kód		Kód
1	BUS B	1	BUS A	1	T1 ₂	1	T2 ₂	1		1	
2		2		2		2	DKP ₂	2	N	2	PE
3	GND	3	WF ₂	3		3		3		3	
4		4		4		4	M1 ₂ ↑	4	N	4	
5	GND	5	VF1 ₂	5	L1	5	M1 ₂ ↓	5	N	5	PE
6		6		6		6	MKP1 ₂	6	N	6	PE
7		7		7		7		7		7	
8		8		8		8		8		8	
9		9		9	T6 ₂	9		9		9	
10		10		10	T8 ₂	10		10		10	
11		11		11		11		11		11	

Vezérszabályozó SDC12-31E (SDC₁)

Menü	Paraméter	Beállítás
Hidraulikus menü	2	1
Hidraulikus menü	3	8
Hidraulikus menü	4	2
Hidraulikus menü	5	10
Hidraulikus menü	6	10
Rendszer menü	SZABÁLYOZÓ MÓD	2
Hőforrás menü	1	2
Adat Bus menü	BUS CIM	10
Szobai egység alkalmazásakor javasolt beállítások		
Menü	Paraméter	Beállítás
Direkt fűtési kör menü	3	BE
Direkt fűtési kör menü	4	100%
Direkt fűtési kör menü	9	1K
1. Keverőszelep menü !!!	3	BE
1. Keverőszelep menü !!!	4	100%
1. Keverőszelep menü !!!	9	1K
2. Keverőszelep menü !!!	3	BE
2. Keverőszelep menü !!!	4	100%
2. Keverőszelep menü !!!	9	1K

2. szabályozó SDC7-21E (SDC₂)

Menü	Paraméter	Beállítás
Hidraulikus menü	2	KI
Hidraulikus menü	3	8
Hidraulikus menü	5	10
Hőforrás menü	1	2
Visszatérő hőmérséklet szabályozás menü	1	Hőmérséklet
Adat Bus menü	BUS CIM	20

Szerelvények

Radiátorszelepek

Termosztatikus radiátorszelep előbeállítás nélkül

	Típuszám	Kivitel	Méret	Kvs (m ³ /h)	Max. közeg hőm. (°C)	Megeng. nyomásesés
	V2000EUB10	sarok	3/8"	1,7	130	1 bar
	V2000EUB15	sarok	1/2"	1,85		
	V2000EUB20	sarok	3/4"	1,95		
	V2000EUB25	sarok	1"	2,5		
	V2000DUB10	egyenes	3/8"	1,7		
	V2000DUB15	egyenes	1/2"	1,85		
	V2000DUB20	egyenes	3/4"	1,95		
	V2000DUB25	egyenes	1"	2,2		
	V2000AUB10	axiális	3/8"	1,2		
	V2000AUB15	axiális	1/2"	1,2		
	V2000EBB10	sarok	3/8"	0,62		
	V2000EBB15	sarok	1/2"			
	V2000EBB20	sarok	3/4"			
	V2000DBB10	egyenes	3/8"			
V2000DBB15	egyenes	1/2"				
V2000DBB20	egyenes	3/4"				

Termosztatikus radiátorszelep előbeállítással

	Típuszám	Kivitel	Méret	Kvs (m ³ /h)	Max. közeg hőm. (°C)	Megeng. nyomásesés
	V2000EVS10	sarok	3/8"	0,72	130	1 bar
	V2000EVS15	sarok	1/2"			
	V2000EVS20	sarok	3/4"			
	V2000DVS10	egyenes	3/8"			
	V2000DVS15	egyenes	1/2"			
	V2000DVS20	egyenes	3/4"			


Termosztatikus radiátorszelepek nagy áteresztő képességgel

	Típuszám	Kivitel	Méret	Kvs (m ³ /h)	Max. közeg hőm. (°C)	Megeng. nyomásesés
	V2050EH015	sarok	1/2"	5	130	0,3 bar
	V2050EH020	sarok	3/4"	7		
	V2050EH025	sarok	1"	7		
	V2050DH015	egyenes	1/2"	3,5		
	V2050DH020	egyenes	3/4"	5		
	V2050DH025	egyenes	1"	5		


Visszatérő radiátorszelepek előbeállításával

	Típuszám	Kivitel	Méret	Kvs (m ³ /h)	Max. közeg hőmérs. (°C)
	V2420E0010	sarok	3/8"	1,7	130
	V2420E0015	sarok	1/2"		
	V2420E0020	sarok	3/4"		
	V2420D0010	egyenes	3/8"	1,4	
	V2420D0015	egyenes	1/2"	1,45	
	V2420D0020	egyenes	3/4"	1,5	

4-járatú alsó radiátor csavarzatok

	Típuszám	Kivitel	Méret	Kvs (m ³ /h)	Max. közeg hőmérs. (°C)
	V2212Y0015	2-csöves	1/2" belső menet	1,6	130
	V2212X0015	2-csöves	1/2" külső menet		
	V2202Y0015	1-csöves 35%-os	1/2" belső menet	2,1	
	V2222X0015	1-csöves 35%-os	1/2" külső menet		

Golyóscsap blokk beépített szelepes radiátorokhoz

	Típuszám	Kivitel	Méret	Kvs (m ³ /h)	Max. közeg hőmérs. (°C)
	V2495EX020	2-csöves falból kötve	3/4"KM radiátorba	2,4	120
	V2495EY015	2-csöves falból kötve	1/2"BM radiátorba	2,4	
	V2495DX020	2-csöves padlóból kötve	3/4"KM radiátorba	3,5	
	V2495DY015	2-csöves padlóból kötve	1/2"BM radiátorba	3,5	

Lándzsás radiátorszelep törölközőszárítós radiátorba

	Típuszám	Kivitel	Méret	Kvs (m ³ /h)	Max. közeg hőmérs. (°C)
	V2281XW015	falból kötve	3/4" külső menet	2,1 (1,0)*	130
	V2281XF015	padlóból kötve			


* egycsöves üzemben 2,1 (radiátor részarány 25%), kétcsöves üzemben 1,0

Visszatérő hőmérséklet szabályzó egységek


	Típuszám	Kivitel	Méret	Kvs (m ³ /h)	Max. közeg hőmérs. (°C)	Beállítási tartomány
	T6102RUB15	víz hőm. szabályzó hozzáférhető fejjel	1/2"	1	130	20 - 50°C
	T6102AUB15	víz hőm. szabályzó rejtett fejjel	1/2"	1,7		
	T6101RUB15	szobahőm. szabályzó hozzáférhető fejjel	1/2"	1		6 - 28°C

Strangszabályzó szelepek fűtésre


Menetes kivitel, előremenő vezetékbe, mérés lehetősége nélkül

	Típuszám	Méret	Kvs (m ³ /h)	Max. közeg hőm. (°C)	Nyomás-tűrés	Megengedett nyomásesés
	V5100Y0010	3/8"	2,5	130	PN16	2 bar
	V5100Y0015	1/2"	2,5			
	V5100Y0020	3/4"	7			
	V5100Y0025	1"	7			
	V5100Y0032	5/4"	22			
	V5100Y0040	6/4"	22			


Menetes kivitel, előremenő vezetékbe, mérés lehetőségével

	Típuszám	Méret	Kvs (m ³ /h)	Max. közeg hőm. (°C)	Nyomás-tűrés	Megengedett nyomásesés
	V5000Y0010	3/8"	1,5	130	PN16	2 bar
	V5000Y0015	1/2"	2,5			
	V5000Y0020	3/4"	4,5			
	V5000Y0025	1"	6,5			
	V5000Y0032	5/4"	13			
	V5000Y0040	6/4"	20			
	V5000Y0050	2"	35			
	V5000Y0065	2 1/2"	42			
	V5000Y0080	3"	68			

Menetes kivitel, visszatérő vezetékbe, mérés lehetősége nélkül

	Típuszám	Méret	Kvs (m ³ /h)	Max. közeg hőm. (°C)	Nyomás-tűrés	Megengedett nyomásesés
	V5010Y0010	3/8"	2,4	130	PN16	2 bar
	V5010Y0015	1/2"	2,7			
	V5010Y0020	3/4"	6,4			
	V5010Y0025	1"	6,8			
	V5010Y0032	5/4"	21			
	V5010Y0040	6/4"	22			
	V5010Y0050	2"	38			
	V5010Y0065	2 1/2"	47,7			
	V5010Y0080	3"	71			

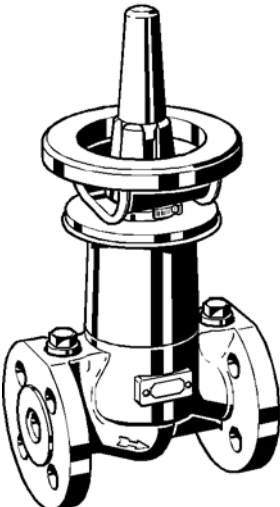
Menetes kivitel, visszatérő vezetékbe, mérés lehetőségével

	Típuszám	Méret	Kvs (m ³ /h)	Max. közeg hőm. (°C)	Nyomás-tűrés	Megengedett nyomásesés
	V5032Y0015	1/2"	2,7	130	PN16	2 bar
	V5032Y0020	3/4"	6,4			
	V5032Y0025	1"	6,8			
	V5032Y0032	5/4"	21			
	V5032Y0040	6/4"	22			
	V5032Y0050	2"	38			
	V5032Y0065	2 1/2"	47,7			
	V5032Y0080	3"	71			


V5010 és V5032 szelepek kvs értékei membránnal szerelve (állandó nyomáskülönbség tartás)

Méret	3/8"	1/2"	3/4"	1"	5/4"	6/4"
Kvs(m ³ /h)	1,5	1,5	3,5	3,5	5,5	5,5
Q _{min} (l/h)	20	20	40	40	80	80
Q _{névl} (l/h)	500	500	1000	1000	2000	2000

Karimás kivitel, mérés lehetőségével (mérőcsokk külön rendelhető)


	Típuszám	Méret	Kvs (m ³ /h)	Max. közeg hőm. (°C)	Nyomás-tűrés
	V6000D0015	15	4,5	130	PN16
	V6000D0020	20	6,6		
	V6000D0025	25	9,8		
	V6000D0032	32	15,1		
	V6000D0040	40	24,9		
	V6000D0050	50	48,5		
	V6000D0065	65	74,4		
	V6000D0080	80	111		
	V6000D0100	100	165		
	V6000D0125	125	242		
	V6000D0150	150	372		
	V6000D0200	200	704		
	V6000D0250	250	945		
	V6000D0300	300	1635		
	V6000D0350	350	2220		
	V6000D0400	400	3180		

V5015X állandó térfogatáram tartó szelepek

	Típuszám	Méret	Kvs (m ³ /h)	Max. tömeg-áram (kg/h)	Max. közeg hőm. (°C)	Nyomás-tűrés	Megengedett nyomásesés
	V5032Y0015	1/2"	2,5	1000	130	PN16	2 bar
	V5032Y0025	1"	5	2000			
	V5032Y0040	6/4"	10	4000			

Strangszabályozó szelepek HMV cirkulációs rendszerekbe

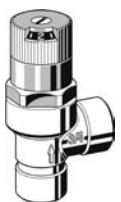
Cirkulációs vezetékbe szerelhető statikus beszabályozó szelep

	Típuszám	Méret	Kvs (m ³ /h)	Max. közeg hőm. (°C)	Nyomás-tűrés	Megengedett nyomásesés
	V1810Y0015	1/2"	2,7	130	PN16	2 bar
	V1810Y0020	3/4"	6,4			
	V1810Y0025	1"	6,8			
	V1810Y0032	5/4"	16			
	V1810Y0040	6/4"	16			

V1810 sorozatú szelepbe szerelhető termosztatikus működtető


Típuszám	Beállítható hőmérséklet tartomány
VA2400A001	50 - 60°C
VA2400B001	40 - 65°C

Kerülőszelepek fűtési rendszerekbe


	Típuszám	Méret	Max. közeg hőm. (°C)	Nyomás-tűrés	Beállítható nyitó nyomáskülönbség
	DU145-34/A	3/4"	110	PN3	0,1 - 0,6 bar
	DU146-3/4A	3/4"			
	DU146-11/4A	5/4"			
	DU146M-3/4A	3/4"	130	PN16	0,05 - 0,5 bar
	DU146M-11/4A	5/4"			

Helyiség termosztátok

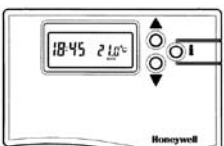
Analóg szobatermosztát

	Típuszám	Kapcsolható feszültség	Terhelhetőség	Kapcsoló típusa
	T6360A1079	24...230 Vac	10 (3) A	SPDT
	K42007508-001	230 Vac		

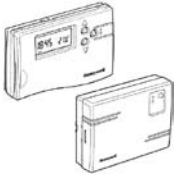
Diditális szobatermosztát

	Típuszám	Kapcsolható feszültség	Terhelhetőség	Kapcsoló típusa
	T6620B1008	24...230Vac	8 (3) A	SPDT

Digitális programozható termosztát heti programmal


	Típuszám	Kapcsolható feszültség	Terhelhetőség	Kapcsoló típusa
	T6667B1200	24...230Vac	8 (3) A	SPDT

Vezeték nélküli digitális programozható termosztát heti programmal


	Típuszám	Kapcsolható feszültség	Terhelhetőség	Kapcsoló típusa
	Y6667D1003	24...230Vac	10 (3) A	SPDT

Fan-coil termosztátok

Analóg fan-coil termosztátok

	Típuszám	Kapcsolható feszültség	Terhelhetőség	Rendszer	Fűt/hűt átkapcsolás
	T6373B1015	230 Vac	4 (2) A	2 - csöves	kézi
	T6373C1013			2 - csöves	csőtermosztátos
	T6375B1021			4 - csöves	kézi
	T6375C1003			4 - csöves	holtsávós

Digitális fan-coil termosztátok

	Típuszám	Kapcsolható feszültség	Terhelhetőség	Rendszer	Fűt/hűt átkapcsolás
	T6575A2003	230 Vac	4 (2) A	2 - csöves	kézi
	T6574A2004			2 - csöves	csőtermosztátos
	T6575B2001			4 - csöves	kézi
	T6575C2006			4 - csöves	holtsávós


Zónaszelepek, fan-coil szelepek és működtetőik

VC sorozatú zóna, illetve váltószelepek

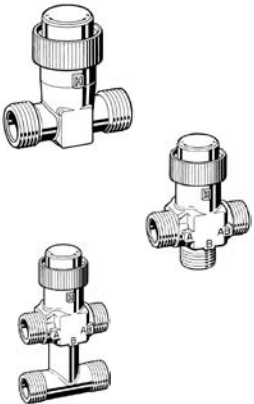
	Típuszám	Kivitel	Méret	Kvs (m ³ /h)	Max. közeg hőm. (°C)	Nyomástűrés
	VCZAF1000	1 - utú	1/2" belső menet	5,3	95	PN20
	VCZAJ1000		3/4" belső menet	5,3		
	VCZAH1000		3/4" külső menet	5,3		
	VCZAP1000		1" belső menet	6		
	VCZAQ1000		1" külső menet	6		
	VCZME6000	2 - utú	1/2" belső menet	3,4		
	VCZMH6000		3/4" belső menet	7		
	VCZMG6000		3/4" külső menet	6,9		
	VCZMP6000		1" belső menet	7,7		
	VCZMQ6000		1 külső menet	7,7		

230 Vac működtetők: VC4013, VC4613, VC6013, VC6613 alkalmazási példa alapján

Termoelektromos hajtású zónaszelepek

	Típuszám	Kivitel	Méret	Kvs (m ³ /h)	Max. közeg hőm. (°C)	Nyomástűrés
	V2000DUB10	1 - utú	3/8"	1,4	130	PN10
	V2000DUB15		1/2"	1,6		
	V2000DUB20		3/4"	1,7		
	V2000DUB25		1"	2,2		
	V2050DH015		1/2"	3,5		
	V2050DH020		3/4"	5		
	V2050DH025		1"	5		

Termoelektromos hajtású fan-coil szelepek

	Típuszám	Kivitel	Méret	Kvs (m ³ /h)	Max. közeg hőm. (°C)	Nyomástűrés	Működtető
	V5832A4008	1 - utú	1/2"	1,6	120	PN16	M100-BG
	V5832A4016		3/4"	2,5			
	V5833A4007	2 - utú	1/2"	1,6			M100-BO
	V5833A4015		3/4"	2,5			
	V5833C4003	2 - utú bypass ággal	1/2"	1,6			
	V5833C4011		3/4"	2,5			

Csőtermosztátok, merülő termosztátok

	Típuszám	Kivitel	Beállítási tartomány	Terhelhetőség	Kapcsoló típusa
	L641A1039	csőre szerelhető	40 - 80°C	4 (2) A	SPDT
	L641B1004		2 - 40°C		
	L4188A2015	merülőhüvelyes	25 - 95°C	10 (2,5) A	SPST
	L6189A2019				SPDT

Segédenergia nélküli szabályozók


Szabályzó szelepek

	Típuszám	Kivitel	Méret	Kvs (m ³ /h)	Max. közeg hőm. (°C)	Nyomástűrés
	V2050DH015	1 - utú	1/2"	3,5	130	PN10
	V2050DH020		3/4"	5		
	V2050DH025		1"	5		
	V135-1/2B	2 - utú	120	1/2"	2,8	PN16
	V135-3/4B			3/4"	3,2	
	V135-1B			1"	5	
	V135-11/4B			5/4"	5	

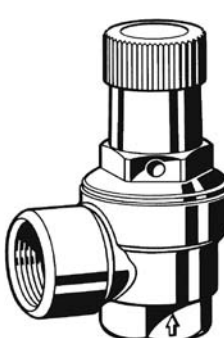
Működtetők

	Típuszám	Kivitel	Beállítási tartomány	Javasolt szelep típus
	T75120	Kapilláris érzékelős (merülőhüvellyel külön rendelhető)	20 - 70°C	V2050 sorozat
	T100R-AA	merülőhüvelyes	10 - 50°C	V135 sorozat
	T100R-AB		30 - 70°C	
	T100RS-DA	légcsatornába szerelhető	10 - 50°C	
	T100RS-DB		30 - 70°C	

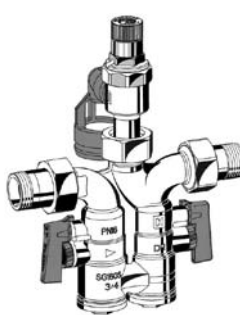
Integrált működtetővel szerelt szelepek

	Típuszám	Kivitel	Méret	Kvs (m ³ /h)	Max. közeg hőm. (°C)	Nyomástűrés	Beállítási tartomány
	TM50-1/2A	2 - utú	1/2"	1,6	90	PN10	30 - 60°C
	T200-3/4A		3/4"				

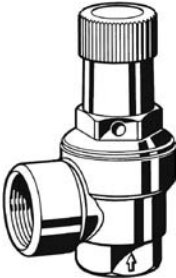
Biztonsági lefúvató szelepek HMV rendszerek védelmére

	Típuszám	Méret	Lefúvatási nyomás (bar)	Max. közeg hőm. (°C)	Max. hőteljesítmény (kW)	
	SM152-1/2AA	1/2"	6	95	75	
	SM152-1/2AB		8			
	SM152-1/2AC		10			
	SM152-3/4AA	3/4"	6		95	150
	SM152-3/4AB		8			
	SM152-3/4AC		10			
	SM152-1AA	1"	6	95		250
	SM152-1AB		8			
	SM152-1AC		10			
	SM152-1 1/4AA	5/4"	6		95	2200
	SM152-1 1/4AB		8			
	SM152-1 1/4AC		10			


Kombinált biztonsági szelepcsoport HMV rendszerek védelmére

	Típuszám	Méret	Lefúvatási nyomás (bar)	Max. közeg hőm. (°C)	Max. hőteljesítmény (kW)	
	SG160S-1/2AA	1/2"	6	40	75	
	SG160S-1/2AB		8			
	SG160S-1/2AC		10			
	SG160S-3/4AA	3/4"	6		40	150
	SG160S-3/4AB		8			
	SG160S-3/4AC		10			
	SG160S-1AA	1"	6	40		150
	SG160S-1AB		8			
	SG160S-1AC		10			


Biztonsági lefúvató szelepek fűtési rendszerek védelmére

	Típuszám	Méret	Lefúvatási nyomás (bar)	Max. közeg hőm.(°C)	Max. hőteljesítmény (kW)
	SM120-1/2A	1/2"	2,5	120	50
	SM120-1/2B		3		
	SM120-3/4A	3/4"	2,5		100
	SM120-3/4B		3		
	SM120-1A	1"	2,5		200
	SM120-1B		3		
	SM120-1 1/4A	5/4"	2,5		350
	SM120-1 1/4B		3		

Termikus elfolyószelep vegyestüzelésű kazánok védelmére

	Típuszám	Méret	Kapilláris hossz	Nyitási hőmérséklet (°C)	Max. hőteljesítmény (kW)
	TS130-3/4A	3/4"	1,3 m	95	93
	TS130-3/4B		4 m		

Huzatszabályzó vegyestüzelésű kazánok hőmérséklet szabályozására

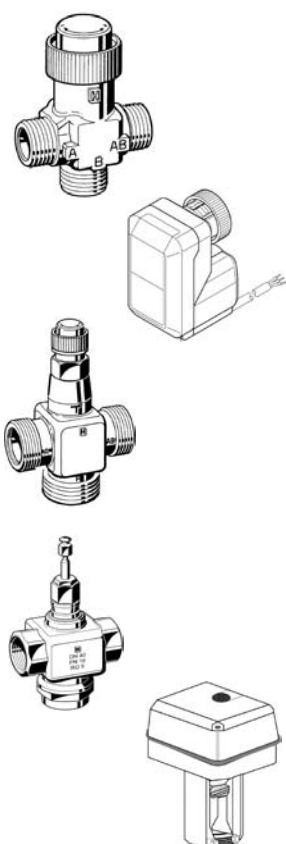
	Típuszám	Méret	Beállítási tartomány	Max. közeg hőmérséklet (°C)
	FR124-3/4A	3/4"	30 - 90°C	115

Visszaáramlásgátlók


	Típuszám	Méret	Max. közeg hőmérséklet (°C)	Nyomástűrés
	RV284-1/2A	1/2" belső menet	70	PN25
	RV284-3/4A	3/4" belső menet		
	RV284-1A	1" belső menet		
	RV281-1/2A	1/2" belső menetes todatallal	75	PN16
	RV281-3/4A	3/4" belső menetes todatallal		
	RV281-1A	1" belső menetes todatallal		
	RV281-1 1/4A	5/4" belső menetes todatallal		
	RV281-1 1/2A	6/4" belső menetes todatallal		
	RV281-2A	2" belső menetes todatallal		

Háromjratú szabályozó szelepek (csak keverő üzemre), 230V, 3-pont (állásos) meghajtóval

Menetes kialakítás

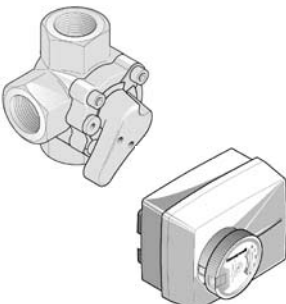
	Típuszám	Méret	Kvs (m ³ /h)	Max. közeg hőm. (°C)	Nyomás-tűrés	Motor típus	Futásidő (min)
	V5833A1003	1/2"	0,25	120		M6410L2023	2,5
	V5833A1011	1/2"	0,4				
	V5833A1029	1/2"	0,63				
	V5833A1037	1/2"	1				
	V5833A1045	1/2"	1,6				
	V5833A1052	3/4"	2,5				
	V5833A1060	3/4"	4	130	PN16	M6410L2031	
	V5833A2076	1"	4				
	V5833A2084	1"	6,3				
	V5833A2092	1"	10				
	V5833A2100	5/4"	16	170		ML6420A3015	1
	V5833A2118	6/4"	25				
	V5013R1032	1/2"	2,5				
	V5013R1040	1/2"	4				
	V5013R1057	3/4"	6,3				
	V5013R1065	1"	10				
V5013R1073	5/4"	16					
V5013R1081	6/4"	25					
V5013R1099	2"	40					

Karimás kialakítás

	Típuszám	Méret	Kvs (m ³ /h)	Max. közeg hőm. (°C)	Nyomás-tűrés	Motor típus	Futásidő (min)
	V5329A1004	15	2,5	170	PN16	ML6420A3015	1
	V5329A1012	15	4				
	V5329A1020	20	6,3				
	V5329A1038	25	10				
	V5329A1046	32	16				
	V5329A1053	40	25				
	V5329A1061	50	40				
	V5329A1079	65	63				
	V5329A1087	80	100				
	V5050A1090	100	160	220		ML6421B3004	3,5
	V5050A1108	125	250				
	V5050A1116	150	360				

Háromjártú keverőcsapok, 230V, 3-pont (állásos) meghajtóval

Menetes kialakítás

	Típuszám	Méret	Kvs (m ³ /h)	Max. közeg hőm. (°C)	Nyomás-tűrés	Motor típus	Futásidő (sec)
	V5433A1015	3/4"	2,5	110	PN6	M6063L1009	100 s
	V5433A1023	3/4"	4				
	V5433A1031	3/4"	6,3				
	V5433A1049	1"	10				
	V5433A1056	5/4"	16				
	V5433A1064	6/4"	25				
	V5433A1072	2"	40				

Karimás kialakítás

	Típuszám	Méret	Kvs (m ³ /h)	Max. közeg hőm. (°C)	Nyomás-tűrés	Motor típus	Futásidő (min)
	V5431F1065	40	25	130	PN6	M6061L1027	1,6
	V5431F1073	50	40				
	V5431F1081	65	63			M6061L1035	2,3
	V5431F1099	80	100				
	V5431F1107	100	160			M6061L1043	3,5
	V5431F1115	125	250				
	V5431F1123	150	630				
	DR200GFLA	200	1600				

Jegyzetek:

Jegyzetek:

Jegyzetek:

Bemutatkozik a **CentraLine** – az épületmenedzsment sikerének kettős kulcsa

- Fűtési, légtechnikai, hűtési és távfűtési rendszerek szabályozására alkalmas, vezető technológiákat felvonultató, minőségi termékcsalád.
- A helyi CentraLine PARTNEREK professzionális szolgáltatásainak és a vezető CentraLine technológiának egyedülálló kombinációja.



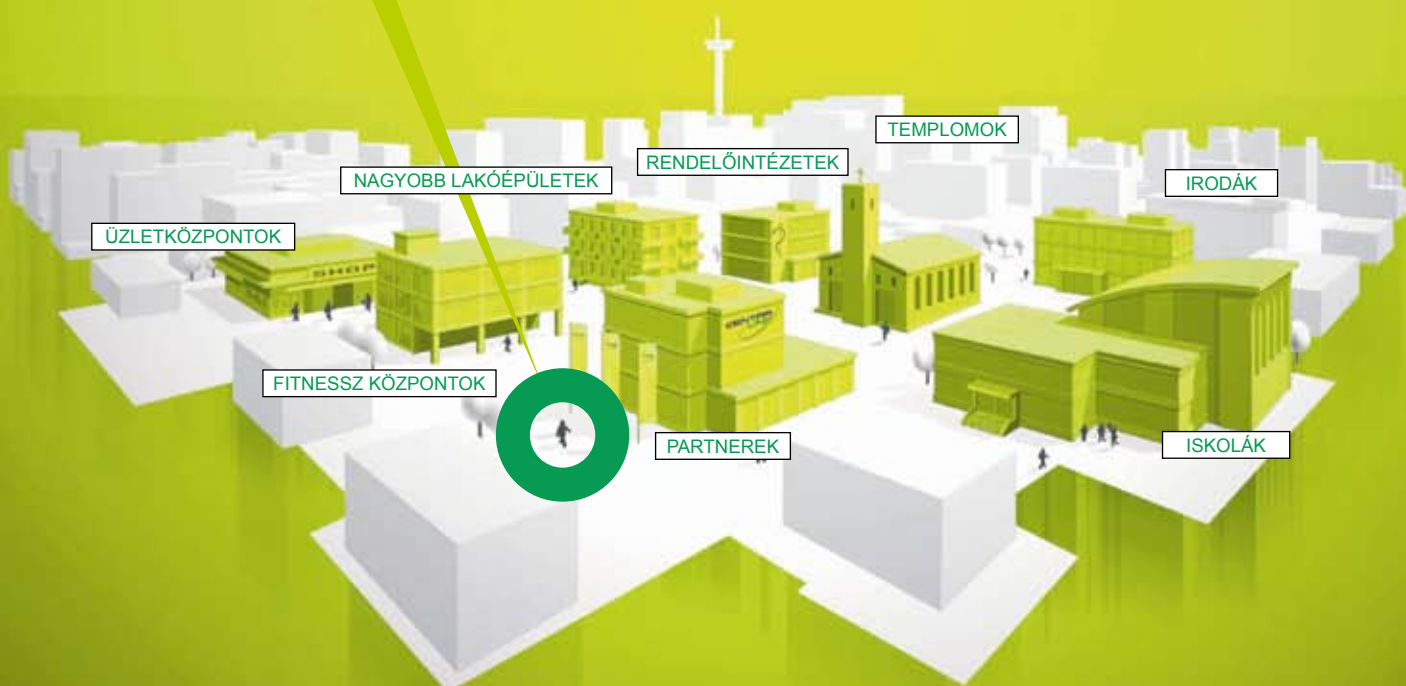
Az Ön közelében.

CentraLine City

Egyedülálló, online segédeszköz beruházóknak, tervezőknek, szerelőknek és üzemeltetőknek, épületgépészeti szabályozási rendszerek kiválasztására.

Látogassa meg internetes oldalunkat az alábbi címen:

www.centraline.com



Épületgépészeti Szabályozástechnika

Honeywell Szabályozástechnikai Kft.

1139 Budapest

Petneházi u. 2-4.

Tel.: 451 43 00

Fax.: 451 43 43

www.honeywell.hu

Honeywell

Fűtéstechnikai alkalmazási példatár 2005

Minden jog fenntartva

© Honeywell Szabályozástechnikai Kft.