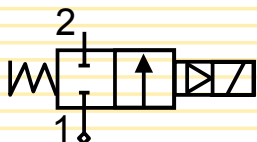


123 Sorozat

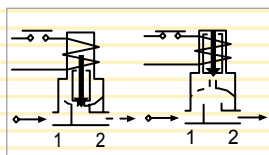


N.C.

Alapesetben zárt

Feszültségnél - nyit

Feszültségmentesen - zár



Általános leírás:

A PARKER 123 sorozatú mágnes szelepek direktvezérlésűek, és ezért a működéshez nem szükséges minimális előnyomás. Alkalmazhatók **vízre, levegőre, könnyű olajra (2°E), semleges gázra** és egyéb közegekre, amelyek kompatibilisek a szelep szerkezeti anyagaival.

A 123 sorozatú szelepek alapállapotban zárt szelepek.

Hőmérsékletek:

Az üzemi közeghőmérsékletek:

maximum **+140°C**

minimum **-10°C**

A maximális környezeti hőmérséklet:

• „F” osztályú tekercs: **+50°C**

• „H” osztályú tekercs: **+80°C**

Alkalmazás:

A 123 sorozatú szelepek ideálisan alkalmazhatók közegek automatikus vezérlésére számos berendezésben, ahol nulla, vagy nagyon kis differenciális nyomás van.

Néhány alkalmazási példa:

- hőhidraulika rendszerek;
- ipari edénymosók;
- vizes tisztítók;
- élelmiszeripari berendezések;
- műszerek;
- kohók;
- zárt áramlási láncok;
- környezetbarát rendszerek;
- pneumatikus rendszerek.

Vákuumos alkalmazásokban a 123 sorozat szelepei a **10⁻⁶ ... 1,33 bar** nyomástartományban alkalmazhatóak.

Ha a vezérlendő közeg gáz, a szelepek

2,000 mm magas vízoszlop nyomásának megfelelő nyomásérték felett is alkalmazhatóak.



Tekercsek:

A 123 sorozatú szelepekhez „F” hőállósági osztályú (**155°C**) tekercsek, 30% üveggypattal töltött hőálló műanyagból (típusok: ZB, YB JB).

Az I és az A típusokhoz a „H” osztályú tekercsek (**180°C**) szintén rendelkezésre állnak, 40% üveggypattal töltött hőálló műanyagból (típus: ZH).

Mindegyik tekercs alkalmas a folyamatos üzemre (100% bekapcsolási időarány).

A feszültség megengedett tűrése:

±10% A.C. feszültségnél és

+10% -5% D.C. esetén.

A „Z” és „Y” tekercsek 50/60 Hz frekvencián egyaránt használhatók. (kétfrekvenciás). A „Z” tekercseknek keses kivezetései vannak a **DIN 43650A** csatlakozó számára, **IP65** védelemmel.

Az „Y” tekercs csatlakozója 2 x 1,000 mm beöntött kábel **IP67** védelemmel.

A szelepek tetszőleges helyzetben beépíthetők, a beépítési helyzet nincs befolyással a helyes működésre. Ennek ellenére ajánlatos úgy beépíteni, hogy a tekercs legyen felül, és függőlegesen álljon.

Minősítések:



• Tekerccs minősítések

ZB 09 24V/50-60Hz, 115V/50-60Hz, 220-230V/50-60Hz, 240V/50-60Hz

ZB 12 12V DC, 24V DC

YB 09 220-230V/50-60Hz

JB 14 220-230V/50-60Hz

JB 16 24V-DC



• Tekerccsre:

ZB 09 220-230V/50-60Hz, 240V/50-60Hz

YB 09 220-230V/50-60Hz



• A VE 123 I és 123 A típusok UL-minősítettek

ZB 09 tekercs, feszültségek: 24V/60Hz, 110-120V/60Hz, 208-240V/60Hz

123 Sorozat

vízre - olajra (2°E) - semleges gázra

Alapanyagok

- Szeleptest: OT58 UNI 5705 réz
- Tömítés: Viton
- Anker: AISI 304 rozsdamentes acél
- Dugattyú: AISI 430 F rozsdamentes acél
- Rugó: AISI 302 rozsdamentes acél
- Ámyékoló gyűrű: Réz

Villamos paraméterek

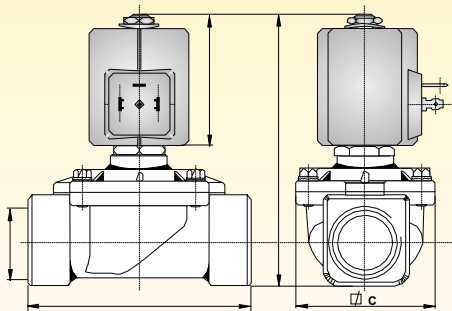
Tekercs típus []		Telj. [W]		Szigetelési osztály
AC.(~)	DC.(=)	AC.(~)	DC.(=)	
ZB 09	ZB 12	9	12	F
YB 09	YB 12	9	12	F
ZH 14	ZH 16	14	16	H
JB 14	JB 16	14	16	F

Műszaki paraméterek

Csatl. Ø G	Szelep típus	Névleges keresztmetszet Ø	Aramlási tényező Kv	Minimum nyomás	Max. differenciális nyomás (M.O.P.D.)		Tekercs típus	Súly	Megj.
					AC.(~) [bar]	DC.(=) [bar]			
["]	[]	[mm]	[m³/h]	[bar]			[]	[Kg]	[]
3/8	123 I	13	2,40	0	5	1	Z-Y	0,510	1
1/2	123 A	13	2,40	0	5	1	Z-Y	0,540	1
3/4	123 C	20	6,00	0	3	1	J	1,230	1
1	123 D	25	7,00	0	3	1	J	1,300	1

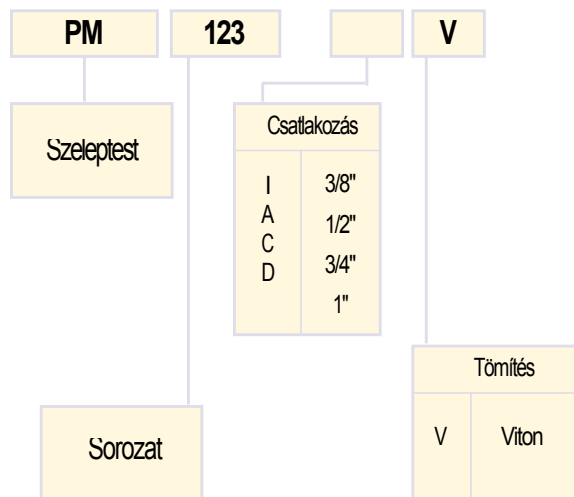
Megj.: 1) NP (Névleges nyomás): 16 bar.

Mechanikai méretek



Csatlakozás Ø G	A	B	C	D
["]	[mm]	[mm]	[mm]	[mm]
3/8	69	83	40	37,5
1/2	72	85	40	37,5
3/4	100	120	65	59
1	104	125	65	59

Rendelési kód



Tekercs típus	[V]				[Hz] / d.c.	
	24 V 50/60 Hz	115V 50/60 Hz	220-230 V 50/60 Hz	240 V 50/60 Hz	12 V d.c.	24 V d.c.
ZB 09	•	•	•	•		
ZB 12					•	•
YB 09	•	•	•			
YB 12					•	•
ZH 14	•	•	•			
ZH 16						•
JB 14	•	•	•			
JB 16					•	•
Tekercs típus	24 V / 60 Hz	110-120 V / 60 Hz	208-240 V / 60 Hz			
ZB 09 UL	•	•	•			
YB 09 UL	•	•	•			

Megj.: A szelep a szeleptestből (PM) és külön tekercsből áll. A csatlakozót külön kell megrendelni