

RAB10  
RAB10.2

RAB10.1

## Helyiségtermostátok

## RAB10...

2-csöves fan coil rendszerekhez

- Helyiségtermostát kézi fűtés/hűtés átkapcsolóval és ventilátor fokozat szabályozóval
- 2-pont szabályozás
- Kézi 3-fokozatú ventilátorkapcsolás
- Kapcsolt feszültség AC 250 V
- Szabályozó kimenet ON/OFF (BE/KI)
- A ventilátor fűtési módban az aquastat-tól függően működik (RAB10.2)

### Használat

Az RAB10... helyiségtermostát fűtési vagy hűtési rendszerekben használható beállított helyiséghőmérséklet tartására.

Tipikus felhasználások:

- Közületi épületek
- Lakóépületek
- Ipari létesítmények

Az alábbi eszközökkel összekapcsolva:

- zónaszelepek
- termikus szelepek
- ventilátorok

### Funkciók

#### Fűtés

Ha a helyiség hőmérséklet a beállított hőmérsékleti érték alá esik, a termostát fűtési kontaktusa zár.



#### Hűtés

Ha a helyiség hőmérséklet a beállított hőmérsékleti érték fölé emelkedik, a termostát hűtési kontaktusa zár.

## Ventilátor sebessége

Kétféle lehetőség van a ventilátor sebességének szabályozására:


- Manuálisan a termosztát 3-sebességű fokozatkapcsolójával folyamatos működés esetében (RAB10 és RAB10.1).
- Automatikusan a termosztát üzemi állapotának megfelelő ventilátorsebességgel. Ehhez a kívánt termosztát működésnek megfelelően kell a „jumper”-eket elhelyezni (megelőzően még az üzembehelyezéskor). Az RAB10 és RAB10.1.-nél a nyomtatott áramkörön kétféle állásban lehet a „jumper”-eket elhelyezni

Jumper SR1   
 Jumper SR2  Auto

Folyamatos ventilátorműködés a beállított sebességgel  
 A ventilátor csak a szeleppel együtt kapcsol be

Tudnivaló RAB10.2-nél: Fűtési üzemmódban, a ventilátor az Y szabályozó kimenettel együtt ki van kapcsolva, az aquastat által mért víz hőmérséklet függvényében. Ez azt jelenti, hogy a ventilátor bekapcsolásához, a helyiség hőmérsékletnek a beállított érték alatt kell lennie, és az aquastat (vízoldali kapcsoló termosztát) kontaktusának is zárva kell lennie egyszerre. Hűtési üzemmódban, a ventilátor az Y szabályozó kimenettel együtt ki van kapcsolva.

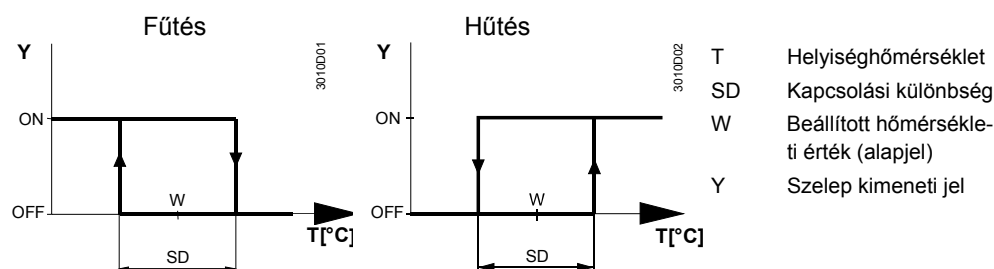
## Szellőzés

Amikor a szellőzés funkció  van kiválasztva az (RAB10.1) eszköz előlapján található üzemmód választó tolokapcsolóval, a fűtési és hűtési kontaktus folyamatosan nyitva van és csak a ventilátor működik a beállított sebességgel.

## Átkapcsolás

A fűtési vagy hűtési mód a készülék előlapján található tolokapcsolóval kiválasztható (RAB10...).

## Funkció diagramok



## Típustáblázat

2-csöves fan coil termosztát 3-fokozatú ventilátorhoz, kézi üzemmód átkapcsolással	<b>RAB10</b>
2-csöves fan coil termosztát 3-fokozatú ventilátorhoz, kézi üzemmód átkapcsolással és szellőzés üzemmóddal	<b>RAB10.1</b>
2-csöves fan coil termosztát 3-fokozatú ventilátorhoz, kézi üzemmód átkapcsolással és aquastat csatlakozással a ventilátor kikapcsolásához fűtésnél	<b>RAB10.2</b>

## Lehetséges összeállítások

Leírás	Cikkszám (ASN)	Adatlap
Motoros on / off (be/ki) szeleppozgató	<b>SFA21...</b>	4863
Termikus szeleppozgató (radiátorszelepekhez)	<b>STA21...</b>	4893
Termikus szeleppozgató (2.5mm-es kis szelepekhez)	<b>STP21...</b>	4878
Aquastat (kapcsoló termosztát)	<b>RYT182</b>	1295

## Kiegészítők

Leírás	Cikkszám. (ASN)
Adapter lap 120 x 120 mm 4" x 4" szerelődobozhoz	ARG70
Adapter lap 96 x 120 mm 2" x 4" szerelődobozhoz	ARG70.1
Adapter lap külső szereléshez 112x130 mm	ARG70.2

## Műszaki jellemzők

Az RAB10... fan coil szobai termosztát legfontosabb jellemzői az alábbiak:

- 2-pont szabályozás
- Gáz-töltetű diafragma érzékelő

## Beállítás

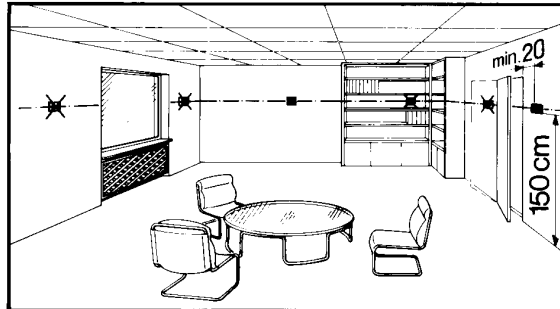
A kívánt hőmérsékleti érték a készülék előlapján található forgatógombbal beállítható. A hőmérséklet állítási tartomány a termosztát burkolata alatt található mechanikus korlátozó segítségével korlátozható.

## Tudnivaló

### Szerelés, beépítés és üzembe helyezés

A termosztátot olyan helyre kell szerelni, ahol a lehető legpontosabban tudja mérni a helyiség hőmérsékletét, kerülve a közvetlen hőszugárzásból vagy más fűtési illetve hűtési behatásból adódó zavaró tényezőt.

A szerelési magasság kb. 1,5 m a padló szintjétől.



A termosztát felszerelhető szabványos szerelődobozra, vagy közvetlenül a falra.

Csak képzett szakember nyithatja ki a készüléket szerelés céljából (**Figyelem: 250 V!**).

A készüléket le kell választani a tápfeszültségről a szerelés megkezdése előtt.

Szerelésnél először a tartó alaplapot kell a helyére csavarozni, aztán a termosztát házáat ráakasztani és elvégezni az elektromos bekötéseket. Ezt követően a készülék burkolata felhelyezhető és a csavarokkal rögzíthető (lásd szerelési leírást).

A termosztátot a fal síkjára kell felszerelni.

A helyi elektromos előírásokat mindenkor be kell tartani.

Ha vannak termosztatikus radiátorszелеpek a referenciahelyiségben, azokat teljesen nyitott állapotba kell állítani.



### Karbantartás Műszaki jellemzők

A szobatermosztátok karbantartásmentes készülékek.

A diafragma környezetbarát gázzal van töltve.

A készülék burkolata műanyagból készül.

## Műszaki adatok



Tápellátás

Kapcsolási teljesítmény Y-kimeneten

Feszültség / frekvencia

AC 250 V / 50 vagy 60 Hz

Áramerősség

0.2...6(2) A

Kapcsolási teljesítmény, ventilátor:

Q1, Q2, Q3

Feszültség / frekvencia

AC 250 V / 50 vagy 60 Hz

Áramerősség RAB10 /RAB10.1

0.2...6(2) A

Áramerősség RAB10.2

0.2...max. áramerősség az aquastat D1-D2-re, de nem több mint 6(2) A

Aquastat terminálok D1-D2

AC 250 V / 0.2...6(2) A

Működési adatok

Kapcsolási különbség SD

≤1 K

Hőmérséklet állítási tartomány

8...30 °C

Környezeti feltételek

Működés

IEC 721-3-3 szerint

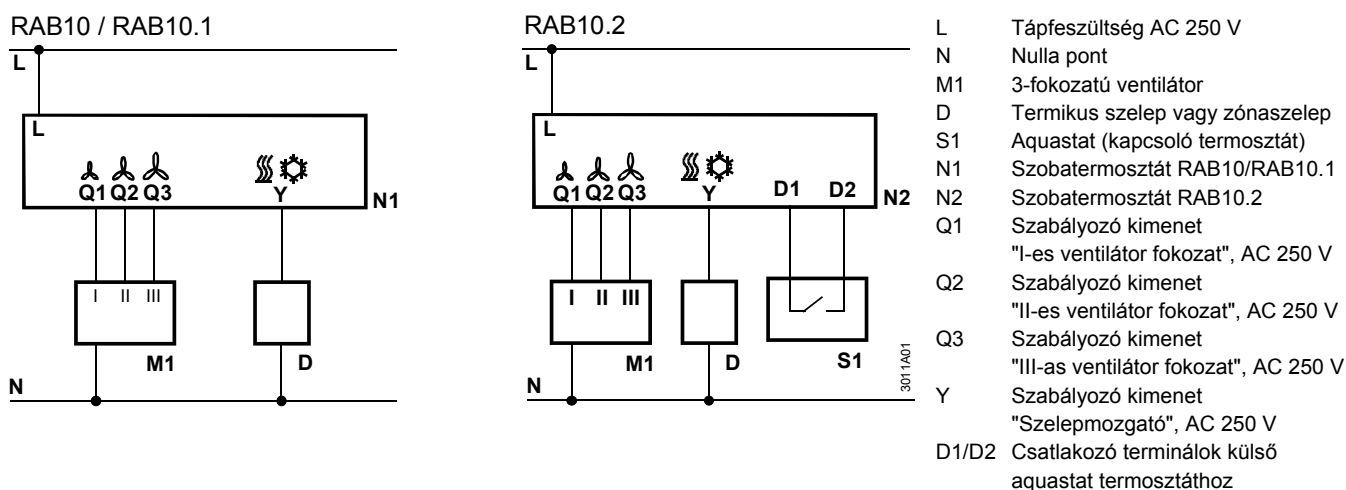
Légminőség

3K5 osztály

Hőmérséklet	0...+50 °C
Páratartalom	<95 % relatív páratartalom
Szennyezettségi besorolás	Normál, EN 60730 szerint
Szállítás és tárolás	IEC 721-3-2 szerint
Légminőség	2K3/1K3 osztály
Hőmérséklet	-20...50 °C
Páratartalom	<95% relatív páratartalom
Mechanikai körülmények	2M2 osztály
Csomagolás	Egyenkénti csomagolás/min.rendelés20 db.
<b>CE</b> tanúsítvány	
EC szabvány EMC szerint	2004/108/EC
Kisfeszültségű szabvány (LVD)	2006/95/EC
Termék standard	
Automatikus elektromos szabályozó otthoni, mindennapi használatra	EN 60730-1 és EN 60730-2-9
EMC – standardok	
Emisszió	EN 61000-3-2 és EN 61000-3-3
<b>C<sup>N474</sup></b> C-Tick megfelelés	
EMC emissziós szabvány	AS/NSZ 4251.1:1994
Biztonsági standard	
Burkolat védettsége	IP30 EN 60529 szerint
Csatlakozó terminálok	2 x 1.5 mm <sup>2</sup> vagy 1 x 2.5 mm <sup>2</sup> (min. 0.5 mm <sup>2</sup> )
Súly	0.14 kg
Szín	Fehér, NCS S 0502-G (RAL 9003)

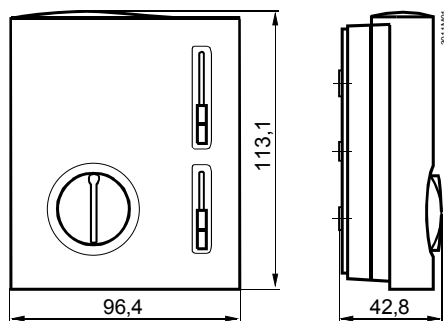
Előírások és szabványok

### Bekötési ábra



### Méretek

#### Szobatermosztát



#### Alaplap

