

SIEMENS



Albatros2.1C Fűtésszabályozó Felhasználói leírás

RVS43.345
AVS75..
AVS74..
QAA74..
QAA78..
QAA55..

Kiadás 3.0
Szabályozó-sorozat B
CE1U2354hu
22. Oktober 2015.

Building Technologies
HVAC Products

1 Áttekintés

Ez a felhasználói kézikönyv a következő táblázatban szereplő készülékek kezelését és konfigurációját írja le átfogóan a végfelhasználói kezeléstől kezdve a tervezői paraméter szintig.

Típus	Sorozat	Cím
RVS43.345	B	Alapkészülék, fűtésszabályozó
AVS75.370	B	Kiegészítő modul
AVS74.39x	B	Kiegészítő modul
AVS74...	B	Szekrénybe vagy dobozba építhető kezelő készülék
QAA74.611	B	Vezetékes teremkezelő háttérvilágítással
QAA78.610	B	Rádiófrekvenciás teremkezelő
QAA55.110	A	Alap beltéri kezelőegység
AVS71.390	A	Vevő antenna rádiófrekvenciás eszközökhöz
AVS71.391	A	Rádiómodul rádiófrekvenciás eszközökhöz
AVS14.390	A	Rádiófrekvenciás jeltovábbító
AVS13.399	A	Vezeték nélküli külső hőmérséklet érzékelő

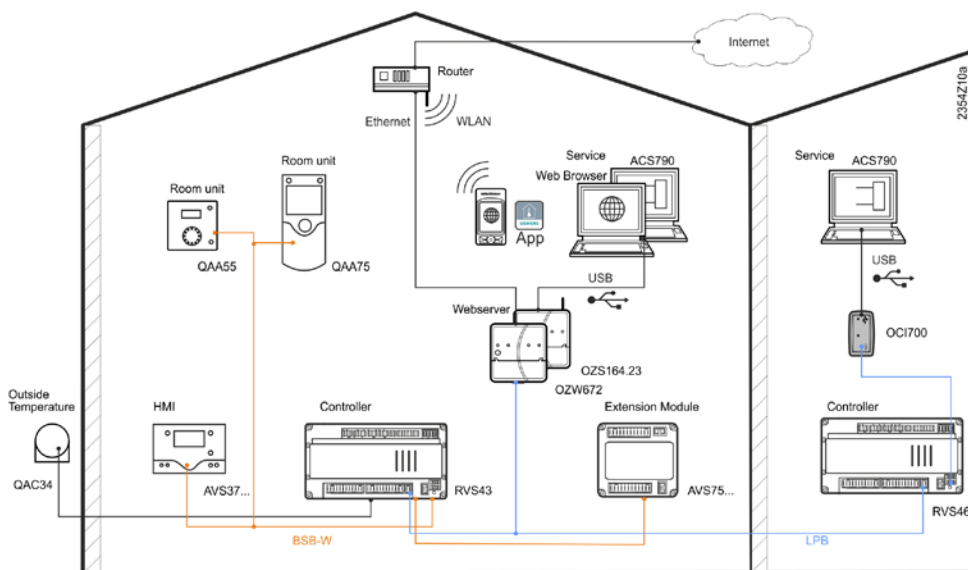
A következő termékeket külön dokumentációk írják le:

QAC34	Külső hőmérséklet érzékelő, NTC 1 k Ω
QAD36	Csőre szerelhető hőmérséklet érzékelő, NTC 10 k Ω
QAZ36	Kábelérzékelő, NTC 10 k Ω

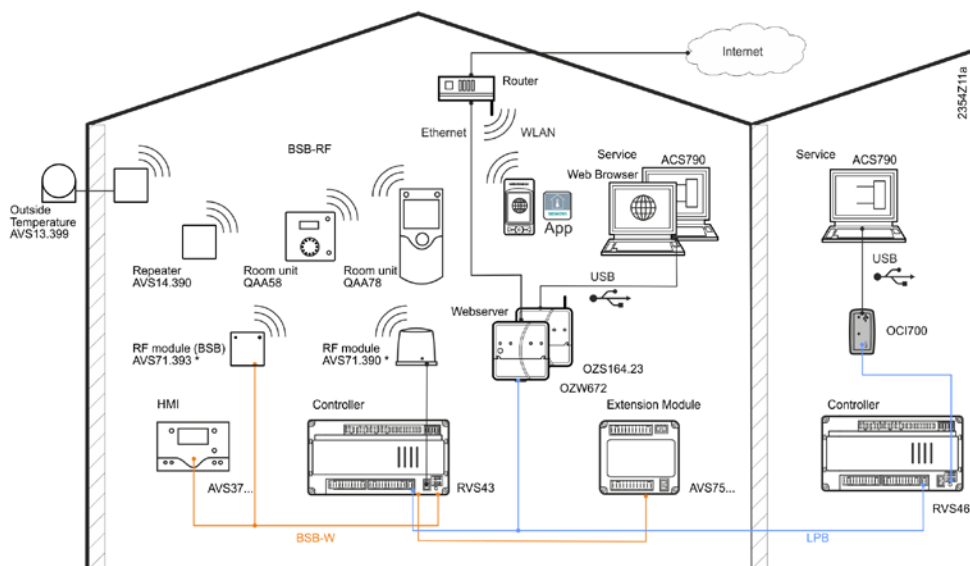
1.1 Készülék választék

Rendszer felépítés

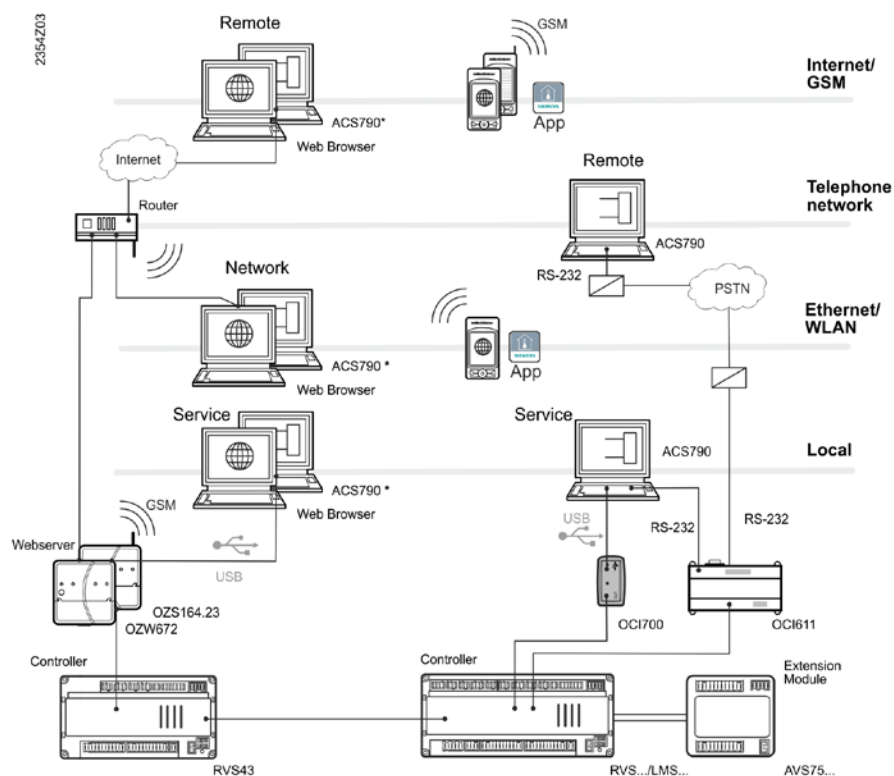
Vezetékes teremkezelők



Vezeték nélküli teremkezelők



Kommunikációs lehetőségek



* Csak OZW672...-vel

Jelmagyarázat

PSTN Telefon hálózat (Public switched telephone network)
 WLAN Wireless LAN
 GSM Global Rendszer for Mobile Communications

2 Biztonsági utasítások

2.1 Utalás a készülék-felelősségvállalásra

- A készülékek csak épületgépészeti berendezésekben a leírt alkalmazásokban használhatók.
- Az alkalmazáshoz a „Kezelés” és a „Műszaki adatok” fejezetekben leírt követelményeket be kell tartani.
- A helyszíni előírásokat (pl. szerelés, stb.) be kell tartani.
- A készülékek felnyitása tilos. Megszegése esetén megszűnik a garanciális kötelezettség.

3 Telepítés és szerelés

3.1 Előírások

Villamos szerelés

- A villamos betáplálást a szerelés előtt meg kell szakítani!
- A kis- és hálózati feszültség csatlakozó termináljai egymástól el vannak különítve
- A vezetékezésnél a II. érintésvédelmi osztály előírásait be kell tartani.
- Azaz érzékelő és hálózati vezetékek nem vezethetők ugyanazon kábelcsatornában.
- Egy érzékelő nem köthető be több bemenetre

3.2 RVS43.345 alapkészülék

Tervezés

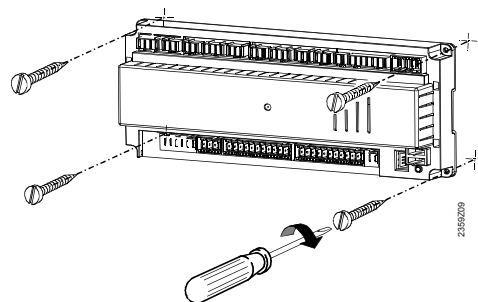
- A készülék által termelt hő elvezetése érdekében a készülék körüli légáramlást biztosítani kell.
- A készülék alján és tetején lévő hűtőrácsok alatt, illetve felett minden esetben legalább 10 mm szabad területet kell biztosítani. Ennek a szabad területnek nem szabad hozzáférhetőnek lenni, és ide semmilyen idegen tárgy nem helyezhető. Amennyiben a beépített készülék egy további, zárt, szigetelő házzal van körülvéve, a hűtésre szolgáló kivágások körül biztosítandó szabad terület mérete 100 mm-re nő.
- A készüléket a II. érintésvédelmi osztály irányelveinek megfelelően tervezték, a beépítés körülményeinek is meg kell felelniük ezeknek.
- A készüléket csak a beépítés befejezése után szabad feszültség alá helyezni. Ellenkező esetben a sorkapcsokon, illetve a hűtőrácsokon keresztül fennáll az áramütés veszélye.
- A készülék nem tehető ki csepegő víznek.
- A megengedett környezeti hőmérséklet üzembesz beépített készülék esetén 0...50°C.
- Hálózati vezetékeket a kisfeszültségű vezetékektől (érezkelő bekötések) határozottan elválasztva kell fektetni (minimális távolság 100 mm).

Telepítési helyszín

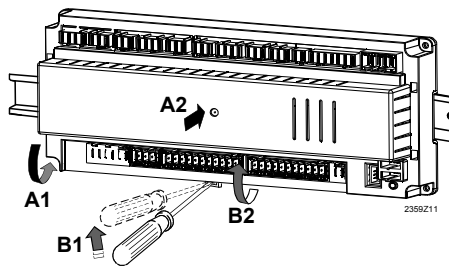
- Kazán
- Kapcsolószekrény
- Fali doboz

Szerelési mód

Csavarozva



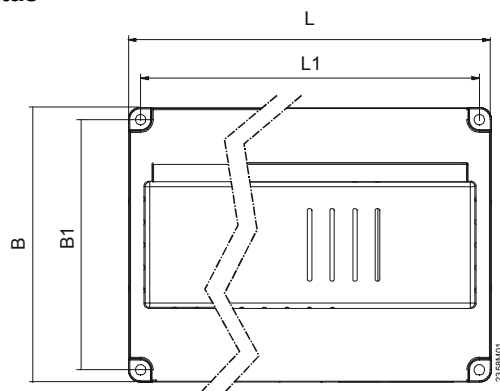
DIN sínre szerelve



A: Felszerelés / B: Leszerelés

Útmutató: DIN-sínre történő szerelésnél egy rögzítő fülre van szükség!

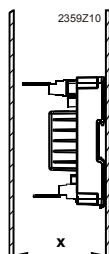
Méreték és furat kiosztás



Méreték mm-ben

	L	B	H	L1	B1
RVS43.345	180.7	120.7	51.7	170	110

Szükséges szabad terület



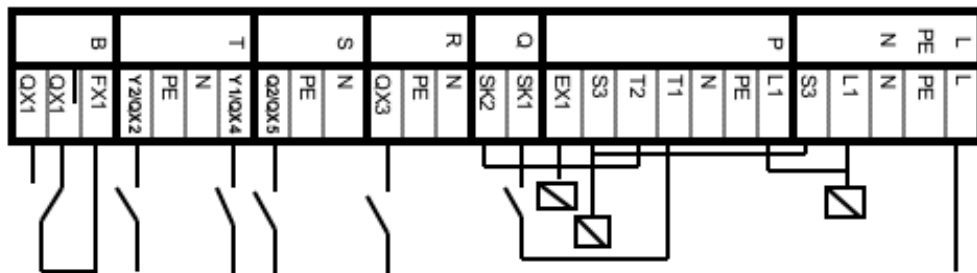
X méret:

Hevederes csatlakozó dugó esetén min. 70mm

Heveder nélküli csatlakozó dugó esetén min. 60 mm

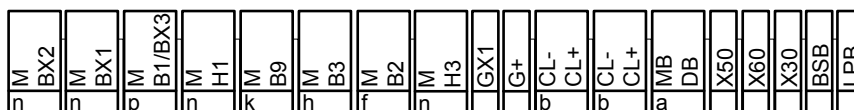
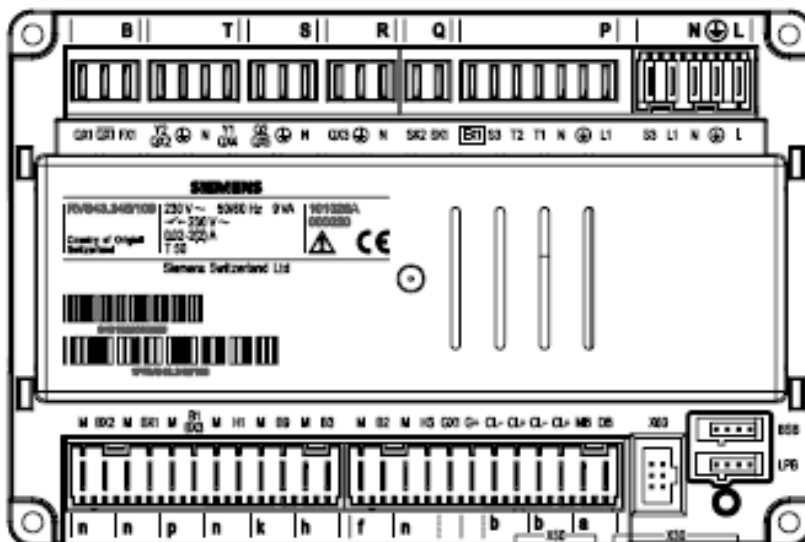
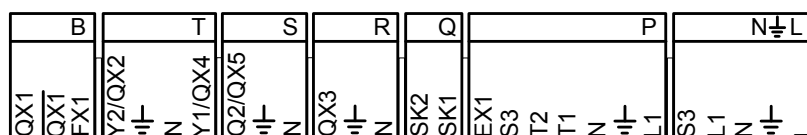
Csatlakozó sorkapcsok RVS43.345

Hálózati feszültségű sorkapcsok



PCB diagram

Sorkapocs jelölés RVS43.345



Hálózati feszültség

	Alkalmazás	Csatl. hely	Csatlakozó típusa
L ⏚ N L1 S3	Fázis AC 230 V, alapkészülék Védőföld Nullavezető Fázis AC 230 V, égő Égőhiba-kimenet	N ⏚ L	AGP4S.05A/109
L1 ⏚ N T1 T2 S3 EX1	Fázis, égő Védőföld Nullavezető Fázis, égő 1. fokozat Égő, 1. fokozat BE Égőhiba-bemenet Multifunkcionális bemenet AC230V EX1	B	AGP8S.07A/109
SK1 SK2	Biztonsági kör Biztonsági kör	Q	AGP8S.02E/109
N ⏚ QX3	Nullavezető Védőföld HMV töltő szivattyú/váltószelep/multifunkcionális kimenet	R	AGP8S.03A/109
N ⏚ Q2 / QX5	Nullavezető Védőföld 1. fűtési kör szivattyú/5. multifunkcionális kimenet	S	AGP8S.03B/109
Y1 / QX4 N ⏚ Y2 / QX2	1. fűtési kör keverőszelep nyitás/4. multifunkcionális kimenet Nullavezető Védőföld 1. fűtési kör keverőszelep zárás/ 2. multifunkcionális kimenet	T	AGP8S.04B/109
FX1 QX1 QX1	1. multifunkcionális kimenet fázis QX1 fordított jel 1. multifunkcionális kimenet / 2. égő fokozat	B	AGP8S.03H/109

Figyelem!

Amennyiben hőtermelőt kontaktus jellel szeretnénk elnidítani (T1-T2), akkor az SK1-SK2 pontokra rövidzár kell, hogy érkezzon. Ezt meg lehet valósítani áthidalással vagy valamilyen biztonsági berendezéstől érkező visszacsatolás segítségével.

Kisfeszültség

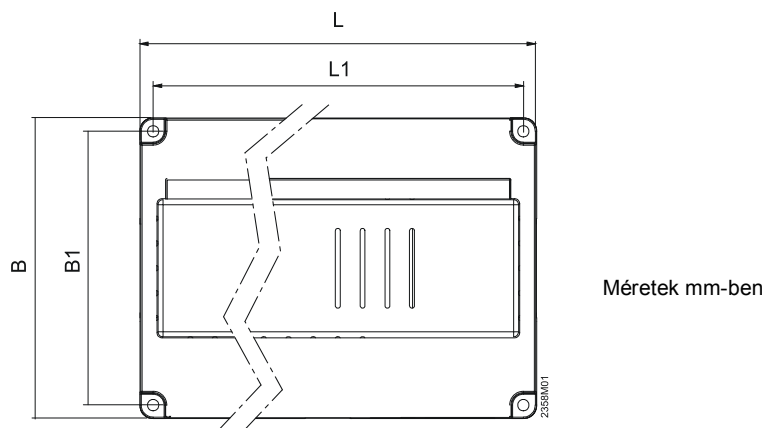
	<i>Alkalmazás</i>	<i>Csatl. hely</i>	<i>Csatlakozó típusa</i>
BSB	Szervizeszköz OCI700	-	-
LPB	Szervizeszköz OCI700	-	-
X60	Rádiómodul AVS71.390	-	-
X50	Kiegészítő modul AVS75.390 / AVS75.391	-	AVS82.490/109
X30	Kezelő egység / Kazán Kezelő egység	-	AVS82.491/109
DB	LPB adat		AGP4S.02H/109
MB	LPB test		
CL+	Teremkezelő 2 adat		AGP4S.02A/109
CL-	Teremkezelő 2 test	b	
CL+	Teremkezelő 1 adat		AGP4S.02A/109
CL-	Teremkezelő 1 test	b	
G+	Teremkezelő táplálás, 12V		AGP4S.03D/109
GX1	Tápellátás 5 V/12 V aktív érzékelők részére		AGP4S.03H/109
H3	Digitális /DC 0...10V bemenet		AGP4S.02F/109
M	Test	n	
B2	Kazánérzékelő		AGP4S.02B/109
M	Test	f	
B3	Felső HMV érzékelő		AGP4S.02C/109
M	Test	h	
B9	Külső hőmérséklet érzékelő		AGP4S.02D/109
M	Test	k	
H1	Digitális /DC 0...10V bemenet		AGP4S.02F/109
M	Test	n	
B1 / BX3	Előremenő érzékelő FK1/ 3. multifunkcionális érzékelő bemenet		AGP4S.02G/109
M	Test	p	
BX1	1. multifunkcionális érzékelő bemenet		AGP4S.02F/109
M	Test	n	
BX2	2. multifunkcionális érzékelő bemenet		AGP4S.02F/109
M	Test	n	

3.3 AVS75.370 kiegészítő modul



A tervezés, a felszerelési helyszín és mód megfelel az alapkészüléknél leírtaknak.

Méreték és furat kiosztás



	<i>L</i>	<i>B</i>	<i>H</i>	<i>L1</i>	<i>B1</i>
AVS75.370	108.7	120.9	51.7	98	110

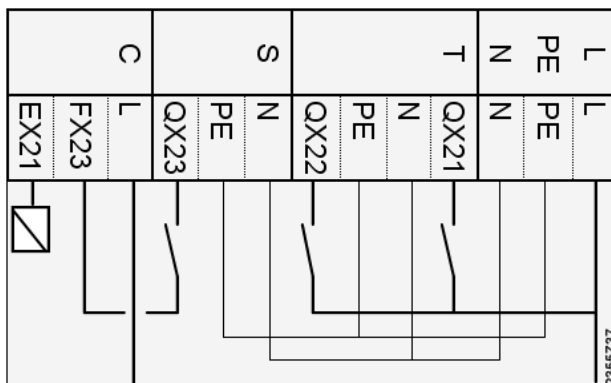
Elektromos csatlakozások

Az AVS75.370 kiegészítő modul az AVS83.490/109 összekötő kábelen keresztül csatlakozik az alapkészülék X50 bemenetére. A csatlakozók kódoltak. További kiegészítő modulokat az előző modul szabad X50 pontján keresztül kell csatlakoztatni az ő saját első X50 pontjára.

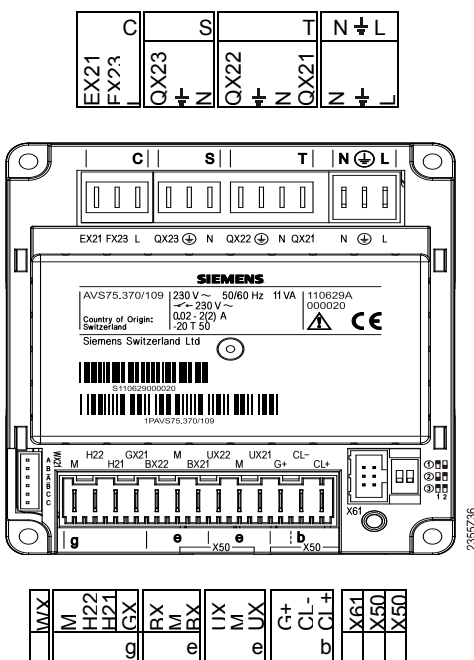
Az alapszabályozóhoz maximum 3 kiegészítő modul csatlakoztatható.

3.3.1 Csatlakozó sorkapcsok AVS75.370

Hálózati feszültségű sorkapcsok



Sorkapocs jelölés AVS75.370



- ① = modul 1
- ② = modul 2
- ③ = modul 3

Sorkapocs jelölés**AVS75.370**

Hálózati feszültség

	<i>Alkalmazás</i>	<i>Csatl. hely</i>	<i>Csatlakozó típusa</i>
L ⏏ N	Fázis AC 230 V, alapkészülék Védőföld Nullavezető	N ⏏ L	AGP4S.03E/109
QX21 N ⏏ QX22	Multifunkcionális kimenet QX21 Nullavezető Védőföld Multifunkcionális kimenet QX22	T	AGP8S.04B/109
N ⏏ QX23	Nullavezető Védőföld Multifunkcionális kimenet QX23	S	AGP8S.03B/109
L	Fázis AC 230 V	C	AGP8S.03K/109
FX23 EX21	QX23 fázis Multifunkcionális bemenet EX21		

Kisfeszültség

	<i>Alkalmazás</i>	<i>Csatl. hely</i>	<i>Csatlakozó típusa</i>
	Csatlakozás az alapszabályozóhoz vagy kiegészítő modulhoz	X50	AVS82.490/109
	Csatlakozás az alapszabályozóhoz vagy kiegészítő modulhoz	X50	AVS82.490/109
	Firmware update csatlakozó	X61	-
CL+	Teremkezelő 1 adat		AGP4S.02A/109
CL-	Teremkezelő 1 test	b	AGP4S.03D/109
G+	Teremkezelő táplálás, 12V		
UX21 M UX22	UX21 kimenet (DC 0...10 V/PWM kimene) Test UX22 kimene (DC 0...10 V/PWM kimenet)	e	AGP4S.03G/109
BX21 M BX22	BX21 multifunkcionális érzékelő bemenet Test BX22 multifunkcionális érzékelő bemenet	e	AGP4S.03G/109
GX21 H21 H22 M	Tápellátás 5 V/12 V aktív érzékelők részére H21 digitális /DC 0...10V bemenet H22 digitális /DC 0...10V bemenet Test	g	AGP4S.04D/109
	Nincs funkció	WX21	

**Csatlakozási pontok
feladatának kijelölése**

Paraméterezéssel:

- "1. Kiegészítő modul funkciója" 7300. parameter sor
- "2. Kiegészítő modul funkciója" 7375. parameter sor
- "3. Kiegészítő modul funkciója" 7450. parameter sor

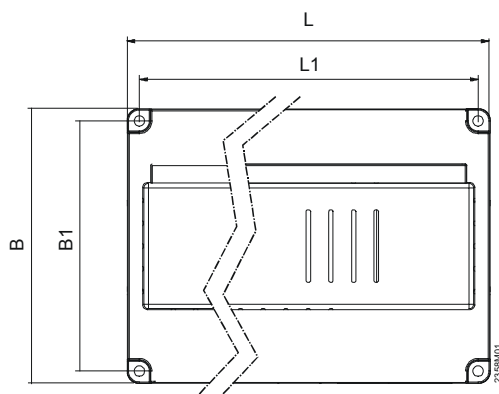
A megadott paramétereknél beállított funkciók segítségével lehet definiálni a kiegészítő modul feladatát.

3.4 AVS75.39x kiegészítő modul



A tervezés, a felszerelési helyszín és mód megfelel az alapkészüléknél leírtaknak.

Méreték és furat kiosztás



Méreték mm-ben

	<i>L</i>	<i>B</i>	<i>H</i>	<i>L1</i>	<i>B1</i>
AVS75.39x	109	121	52	98	110

Elektromos csatlakozások

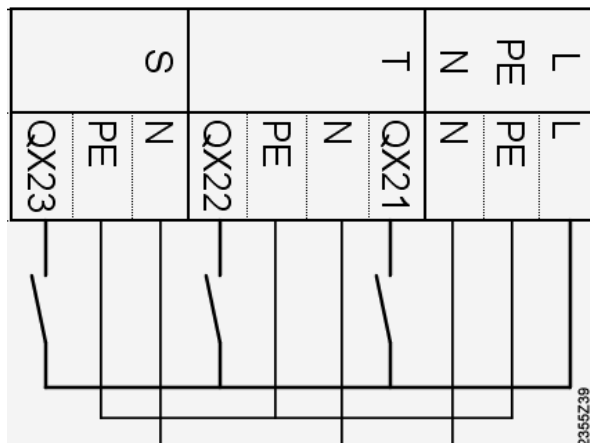
Az AVS75.370 kiegészítő modul az AVS83.490/109 összekötő kábelen keresztül csatlakozik az alapkészülék X50 bemenetére. A csatlakozók kódoltak.

További kiegészítő modulokat az előző modul szabad X50 pontján keresztül kell csatlakoztatni az ő saját első X50 pontjára.

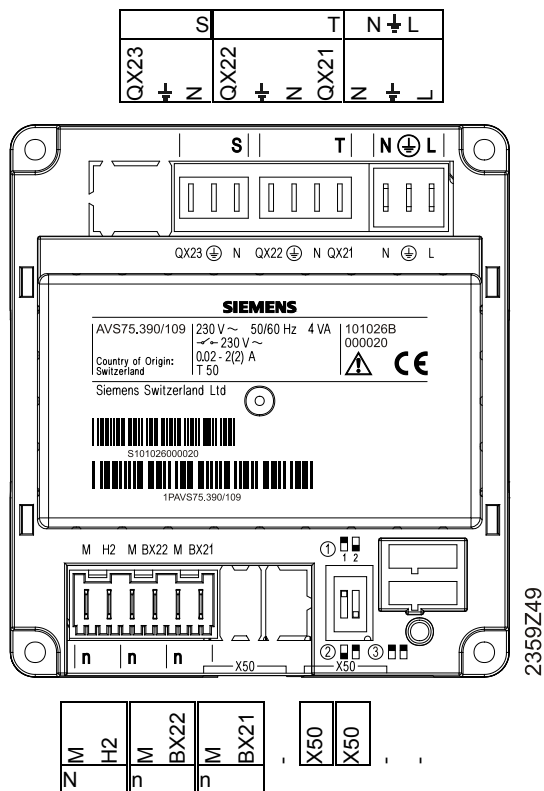
Az alapszabályozóhoz maximum 3 kiegészítő modul csatlakoztatható.

3.4.1 Csatlakozó sorkapcsok AVS75.390

Hálózati feszültségű sorkapcsok



Sorkapocs jelölés AVS75.390



- ① = modul 1
- ② = modul 2
- ③ = modul 3

Sorkapocs jelölés**AVS75.390**

Hálózati feszültség

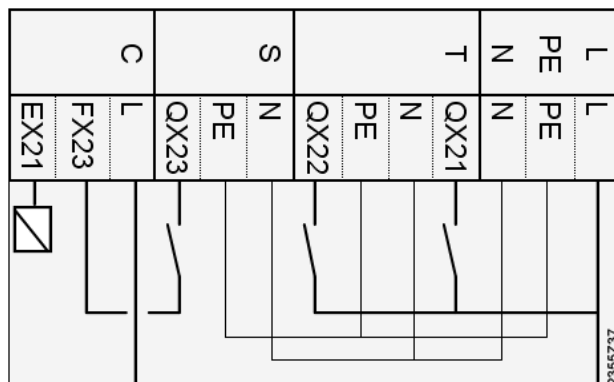
	<i>Alkalmazás</i>	<i>Csatl. hely</i>	<i>Csatlakozó típusa</i>
L ⏚ N	Fázis AC 230 V, alapkészülék Védőföld Nullavezető	N ⏚ L	AGP4S.03E/109
QX21 N ⏚ QX22	Feladata a hozzárendelt funkció szerint Nullavezető Védőföld Feladata a hozzárendelt funkció szerint	T	AGP8S.04B/109
N ⏚ QX23	Nullavezető Védőföld Feladata a hozzárendelt funkció szerint	S	AGP8S.03B/109

Kisfeszültség

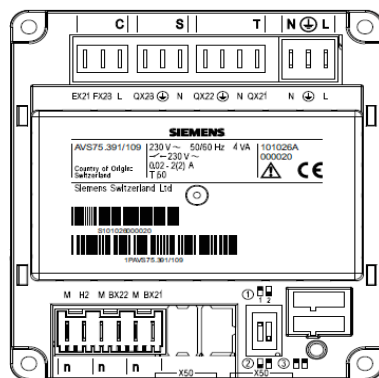
	<i>Alkalmazás</i>	<i>Csatl. hely</i>	<i>Csatlakozó típusa</i>
X30	Csatlakozás a további kiegészítő modulokhoz	-	AVS82.490/109
X50	Csatlakozás az alapkészülékhez		AVS82.490/109
BX21 M	Feladata a hozzárendelt funkció szerint Test	n	AGP4S.02F/109
BX22 M	Feladata a hozzárendelt funkció szerint Test	n	AGP4S.02F/109
H2 M	H2 digitális /DC 0...10V bemenet Test	n	AGP4S.02F/109

3.4.2 Csatlakozó sorkapcsok AVS75.390

Hálózati feszültségű sorkapcsok



Sorkapocs jelölés AVS75.391



① = modul 1

EM



Sorkapocs jelölés**AVS75.391**

Hálózati feszültség

	<i>Alkalmazás</i>	<i>Csatl. hely</i>	<i>Csatlakozó típusa</i>
L ⏚ N	Fázis AC 230 V, alapkészülék Védőföld Nullavezető	N ⏚ L	AGP4S.03E/109
QX21 N ⏚ QX22	Feladata a hozzárendelt funkció szerint Nullavezető Védőföld Feladata a hozzárendelt funkció szerint	T	AGP8S.04B/109
N ⏚ QX23	Nullavezető Védőföld Nullavezető	S	AGP8S.03B/109
L FX23 EX21	Fázis AC 230 V QX23 fázis Multifunkcionális bemenet EX21	C	AGP8S.03K/109

Kisfeszültség

Csatlakozási pontok feladatának kijelölése

Paraméterezéssel:

- "1. Kiegészítő modul funkciója" 7300. parameter sor
- "2. Kiegészítő modul funkciója" 7375. parameter sor
- "3. Kiegészítő modul funkciója" 7450. parameter sor

A megadott paramétereknél beállított funkciók segítségével lehet definiálni a kiegészítő modul feladatát.

3.5 QAA74... és AVS74... kezelőegységek áttekintése

Jellemző	QAA74.611	QAA74.614	AVS74.261	AVS74.661	AVS74.761
beépítés	Falra 	Falra 	Panel külső oldalára 	Panel belső oldalára 	Panel belső oldalára 
Terminálok	Csavaros terminál	Csavaros terminál	Szalagkábel	Szalagkábel	Szalagkábel
Kezelő elemek	Kezelő gomb	Kezelő gomb	Kezelő gomb, kioldó gomb	Kezelő gomb, kioldó gomb	Kezelő gomb, kioldó gomb
Védettség	IP40	IP40	IP40	IP40, Légzáró	IP44, Légzáró
Működés	0...50 °C	0...50 °C	0...60 °C	0...60 °C	0...60 °C
Érzékelők	Hőmérséklet	Hőmérséklet, páratartalom	Nincs	Nincs	Nincs

Jellemző	QAA74 / AVS74
Kommunikáció	BSB
Tápellátás	Bus-on keresztül vagy DC + 12 V
Szerviz csatlakozó	USB
LCD	3.8", monochrome kijelző, 320 x 240 pixel, fehér háttérvilágítással
Kezelési funkciók	<ul style="list-style-type: none"> ● Fűtési, hűtési szellőzési és HMV rendszerek könnyen áttekinthető kezelése ● Beállított képernyők a végfelhasználók és az installatőrök/szerviz személyek számára ● Üzembehelyezési varázsló ● Rendszer kapcsoló/gyors hozzáférés ● Energia trend megjelenítése ● Könnyen kiolvasható/értelmezhető Info menü ● Időprogram grafikus támogatással
Méretetek	QAA74: 144 x 96 x 20.0 (27.6 kezelő gombbal) mm AVS74: 144 x 96 x 26 (33.6 kezelő gombbal) mm

3.5.1 QAA74 beltéri egység

Környezeti feltételek

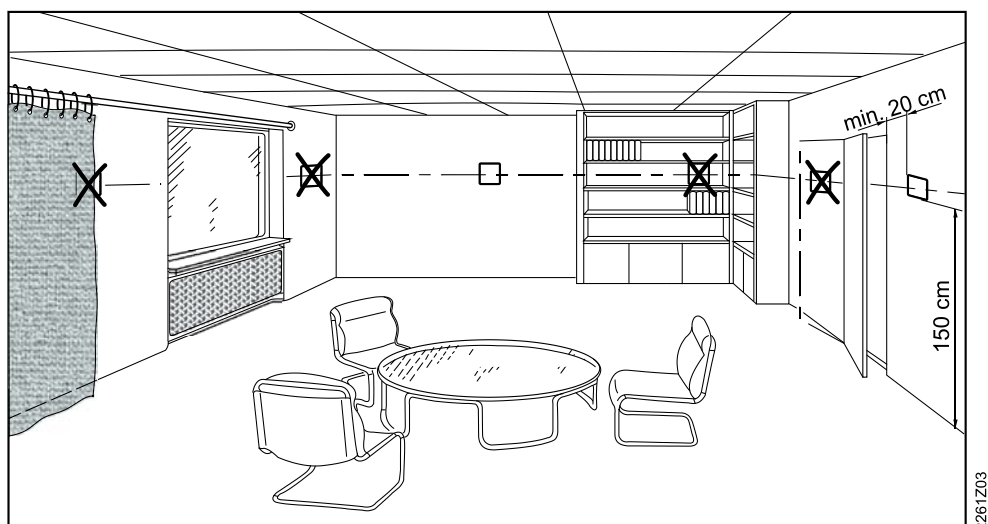
Környezeti körülmények	Engedélyezett tartomány	Megjegyzés
Hőmérséklet	0 ... 50 °C	
Relatív páratartalom	0 ... 95%	Nem-kondenzálódó

Szerelési mód

A QAA74 szobai egység felszerelhető:

- Falra, falsík alatti vezeték elvezetés mellett.
- Falra, a falsíkon elvezetett kábelcsatornával kivitelezve.

Felszerelés helye



Kérjük, hogy a felszerelés helyének kiválasztásakor legyen tekintettel az alábbi feltételekre:

- A szobai egység ne legyen közvetlen napsugárzásnak kitett helyre szerelve.
- A szobai egység ne legyen fűtő vagy hűtő készülék közvetlen hatásának kitéve.
- A szobai egység ergonomikusan legyen elhelyezve. Az ideális szerelési magasság kb. 150 cm a padló szintjétől.
- Szerelésnél ne takarják le a bevezető nyílását a készülékbe szerelt hőmérsékletérzékelőknek.
- Biztosítani kell, hogy az épületben lévő tárgyak (ajtók, bútorok, stb.) ne zárják el a helyiségben lévő levegő szabad áramlását a készülék érzékelője felé.

Elhelyezés

Alapvetően függőleges (90°) szerelendő, pl. egy fal felületére. A fogadó felület ugyanakkor kissé ferde is lehet.

Védettség külső behatások, illetve vízzel szemben

Készülék	Védettség EN 60529 -szerint
QAA74	IP40 ● Felszerelve

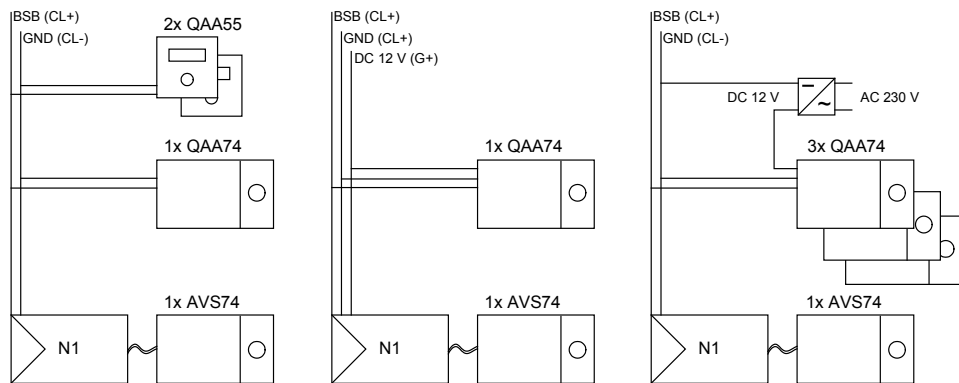
Tápellátás

A következő táblázat mutatja a lehetséges tápellátási módokat.

Tápellátás	Részletesen	Tudnivaló
Bus-on (2-vezetékes) keresztül	BSB Bus táp	Nincs háttérvilágítás
Szabályozón (3-vezetékes) keresztül	A szabályozó G+ pontján keresztül	Háttérvilágítás
Külső tápellátáson keresztül	A "Külső tápellátás" fejezetben leírtak szerint	Háttérvilágítás

Egy szabályozóra köthető vezetékes kezelőegységek száma

Alkalmazás	Vezeték	Mennyiség jegyzék (maximum)
Felújítás	2-vezetékes	1x AVS74, 1x QAA74, 2x QAA55
Új építés, egyszerű	3- vezetékes, a szabályozóról	1x AVS74, 1x QAA74
Új építés, összetett	3- vezetékes, külső tápellátással	1x AVS74, 3x QAA74

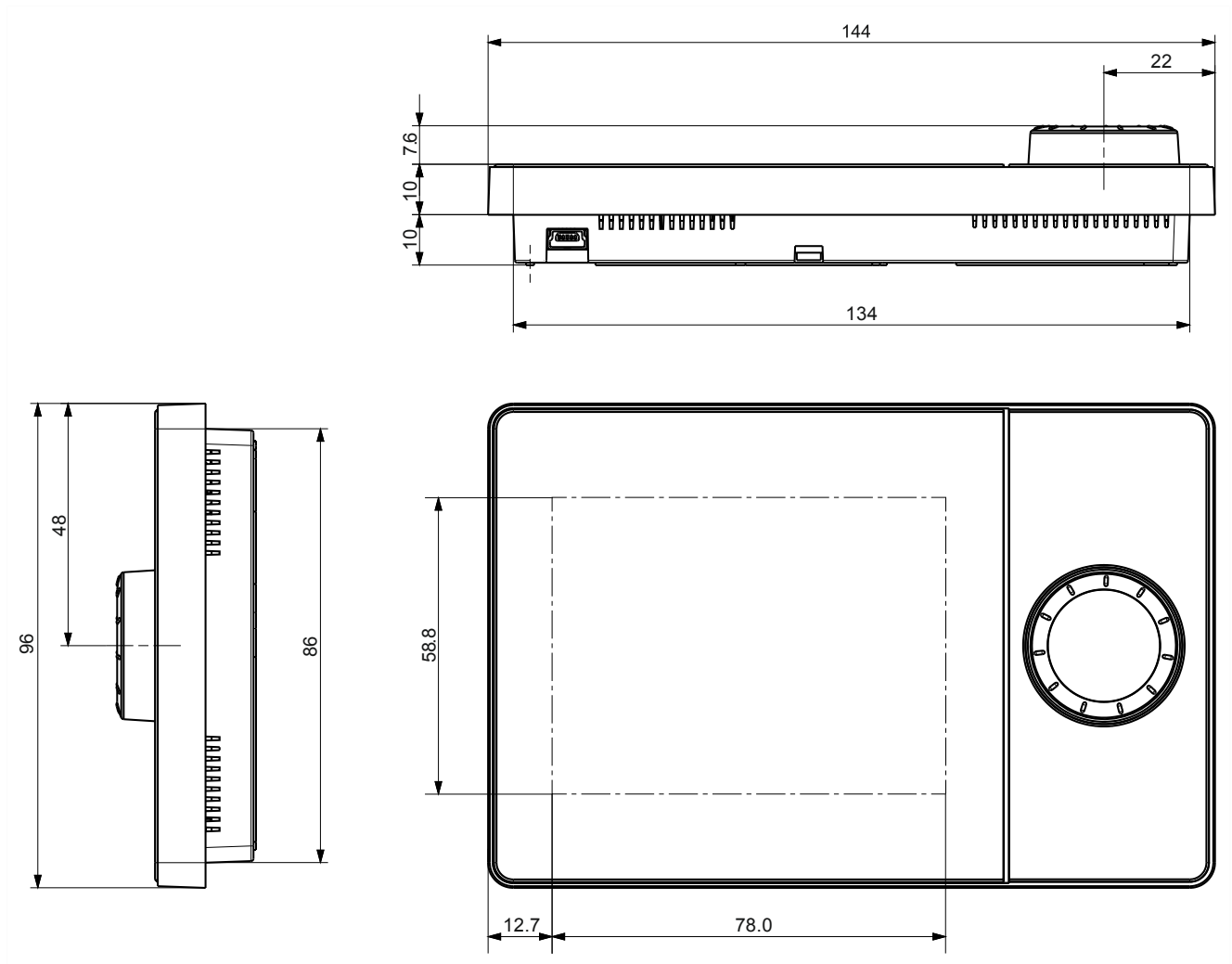


Külső tápellátás

Külső tápellátás	Tudnivaló
DC +12 V SELV	<ul style="list-style-type: none"> • Teljesítményfelvétel: 36 mA készülékenként • Teljesítmény korlát: 1 A

Több, mint két darab háttérvilágított kezelőegység esetén külső 12V DC tápellátásra van szükség. Ajánlott tápegység: Siemens SITOP PSU100C (6EP1321-5BA00) típus.

Méretetek



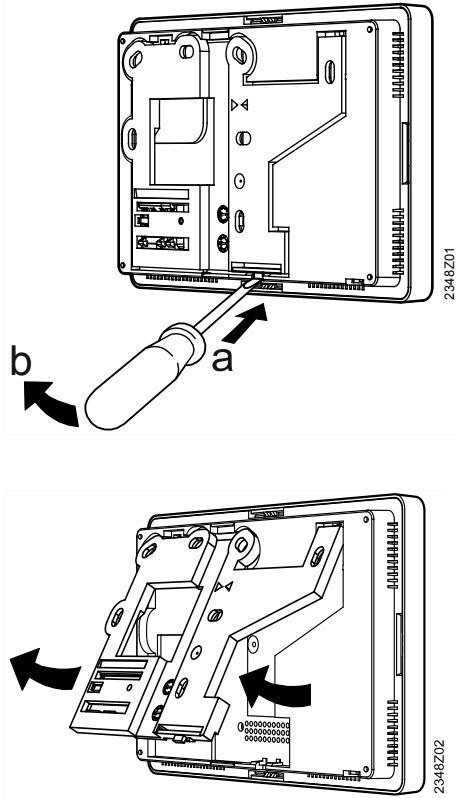
1. 3.5.1.1 A QAA74 szobai egység felszerelése

Előfeltételek

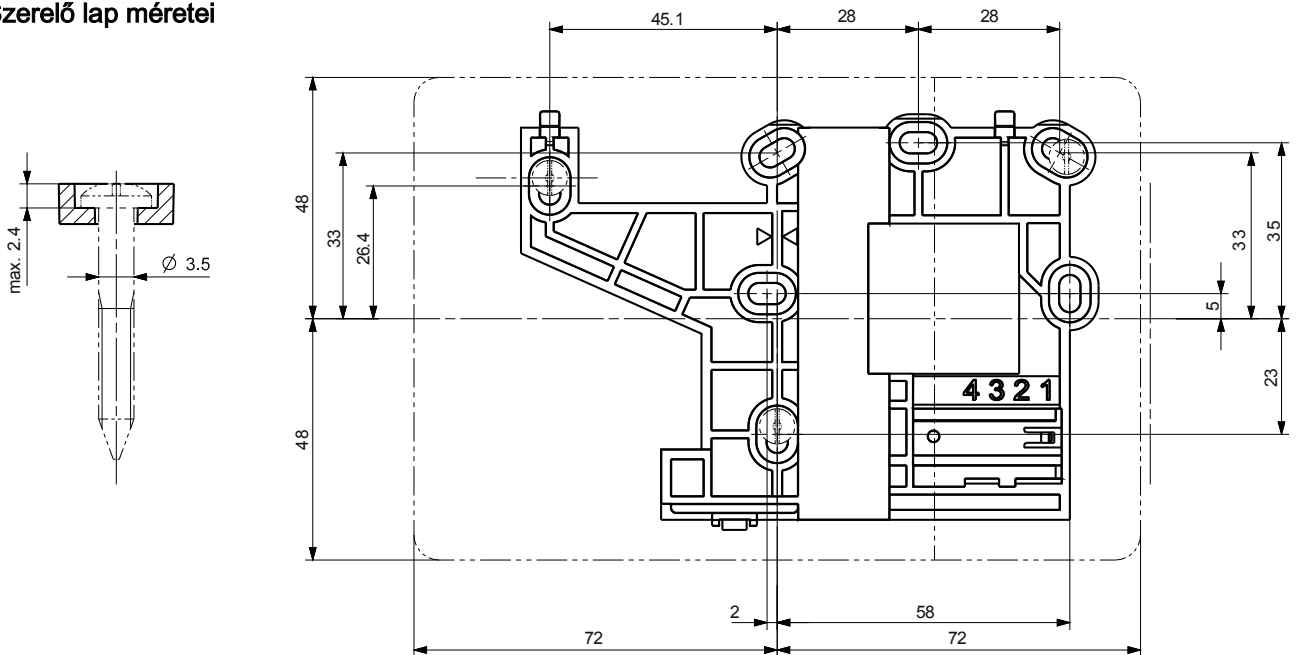
- A paraméterek leírása a "QAA74 kezelőegységek" fejezetben [→ **Hiba! A könyvjelző nem létezik.**] található.
- A következőkre van szükség a QAA74 felszereléséhez:
 - Minimum 3, maximum 7 csavar
 - Maximum 3.5 mm-es csvarátmérő
 - Maximum 2.4 mm-es csavarfej magasság

A QAA74 alkalmas süllyesztett kábelek bekötésére [→ **Hiba! A könyvjelző nem létezik.**] és falsíkon kívül vezetett kábelek bekötésére is [→ **Hiba! A könyvjelző nem létezik.**].

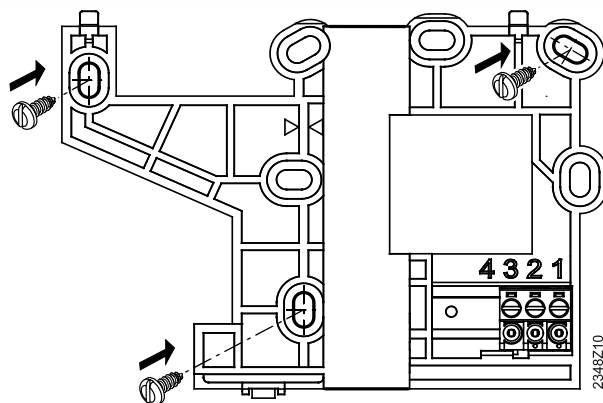
Vegye le a szerelő lapot a készülék hátoldaláról



Szerelő lap méretei



Rögzítés csavarokkal



Stabilitás

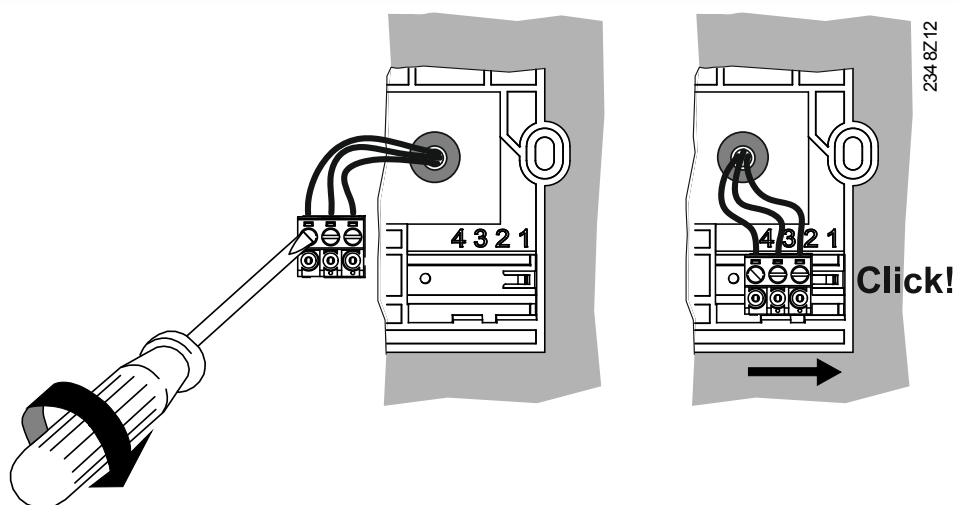
Minimálisan a nyilakkal jelölt 3db csavar használata szükséges. További csavarokat akkor kell használni, ha a fal felülete és a készülék szerelő lapja közti stabil rögzítettség ezt szükségessé teszi.

Elektromos bekötés



Szerelési tanács

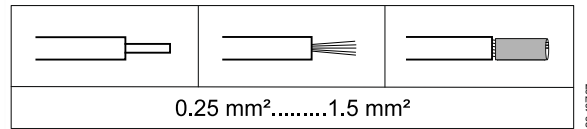
A rugalmas kábeleket könnyebb bekötni a zöld csavaros csatlakozó terminálokba, ha a terminálok előre ki vannak szedve a szerelő lapból.



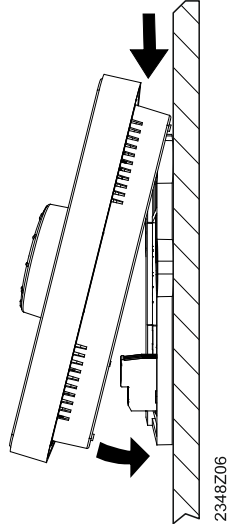
Terminálok jelölése

1	DC +12 V (G+)
2	GND (CL-)
3	BSB (CL+)

Engedélyezett kábelvégek



A készülék házának felpattintása



1. Illessze a készülék felső élét a szerelő lap felső éléhez.
2. Fordítsa le a készülék alsó felét a fal irányába, amíg az hallhatóan be nem kattann az alaplapha.

3.5.2 AVS74... kezelő egység

Környezeti feltételek

Környezeti körülmények	Engedélyezett tartomány	Megjegyzés
Hőmérséklet	0 ...60 °C	
Relatív páratartalom	0 ... 95%	Nem-kondenzálódó környezetben

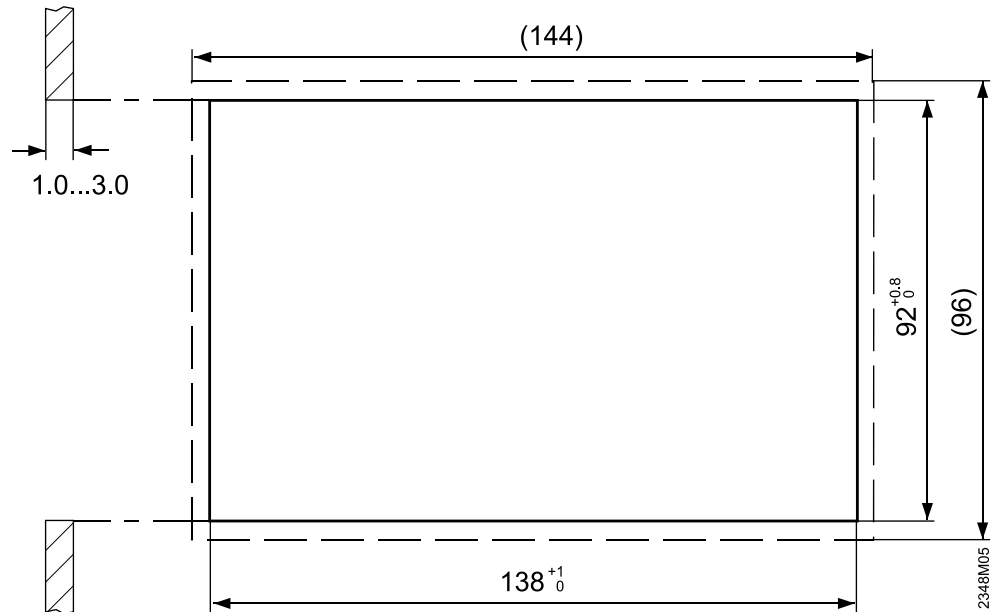
Szerelési mód

2-féle szerelési mód kivitelezhető az AVS74 kezelő egységnél:

- Előlapi szerelés (AVS74.261)
- Hátdoldali szerelés (AVS74.661, AVS74.761)

A szerelési kivágás méretei

A szerelési kivágás méretei az AVS74.261 és AVS74.761 készülékekhez IEC 61554 -szerint.



Szerelési kivágás	Alapméretek
Szélesség	138 +1 mm
Magasság	92 +0.8 mm
Mélység, előlapi szereléshez	Minimum 16 mm
Falvastagság	1.0 ... 3.0 mm

Elhelyezés

Az alapvető szerelési helyzet a függőleges (90°) a gyártó házában. A fogadó felület ugyanakkor kissé ferde is lehet.

A ferdeség mértéke korlátozva van az AVS74.761-nél az IP védettség típusával együtt (lásd következő fejezet).

Védettség mechanikai behatások és vízzel szemben, valamint légzáráshoz

Készülék	Védettségi szabvány IEC 60529	Légzárás
AVS74.261 (burkolattal)	IP40 ● Beszerelve	Nincs adat
AVS74.261 (burkolat nélkül)	IP40 ● Beszerelve	* Alkalmazható az EN 15502-2-1 szerinti, szivárgási ráta $\geq 0.4 \text{ m}^3/\text{h}$ 0.5 mbar-nál esetében
AVS74.761 (burkolattal)	* IP44 ● Beszerelve ● Minden burkoló elem felszerelve ● Ferdeség: Függőlegestől való eltérés $\leq 40^\circ$	* Alkalmazható az EN 15502-2-1 szerinti, szivárgási ráta $\geq 0.4 \text{ m}^3/\text{h}$ 0.5 mbar-nál esetében
* Lásd a következő tudnivalókat		

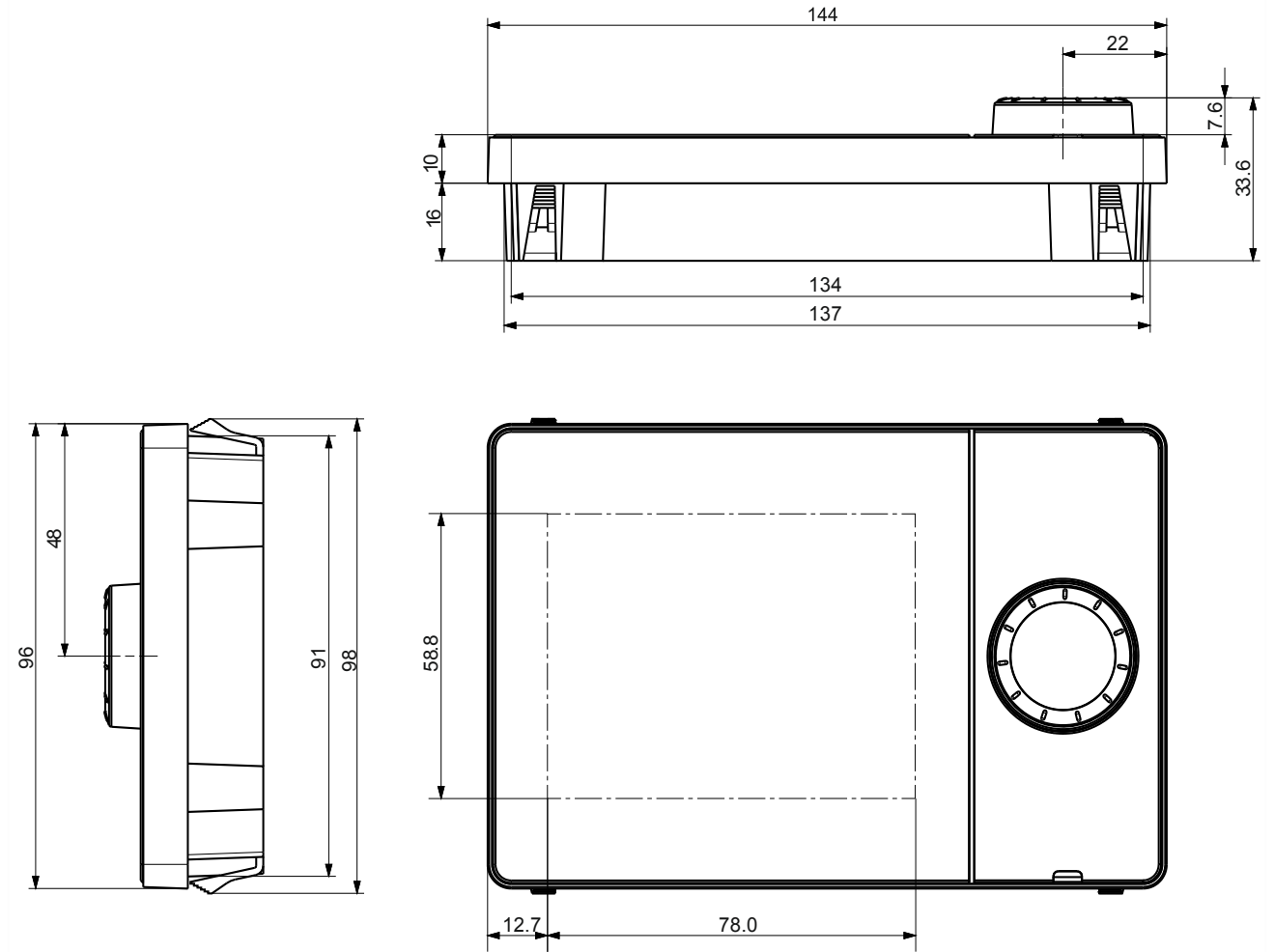


A megjelölt IP44 védeettségi szint az AVS74.761 készüléken, valamint a megadott légzárási jellemző az AVS74.661 és AVS74.761 készülékeken, igénylik a rögzítő burkolat és a készülék szigetelését az ügyfél részéről.

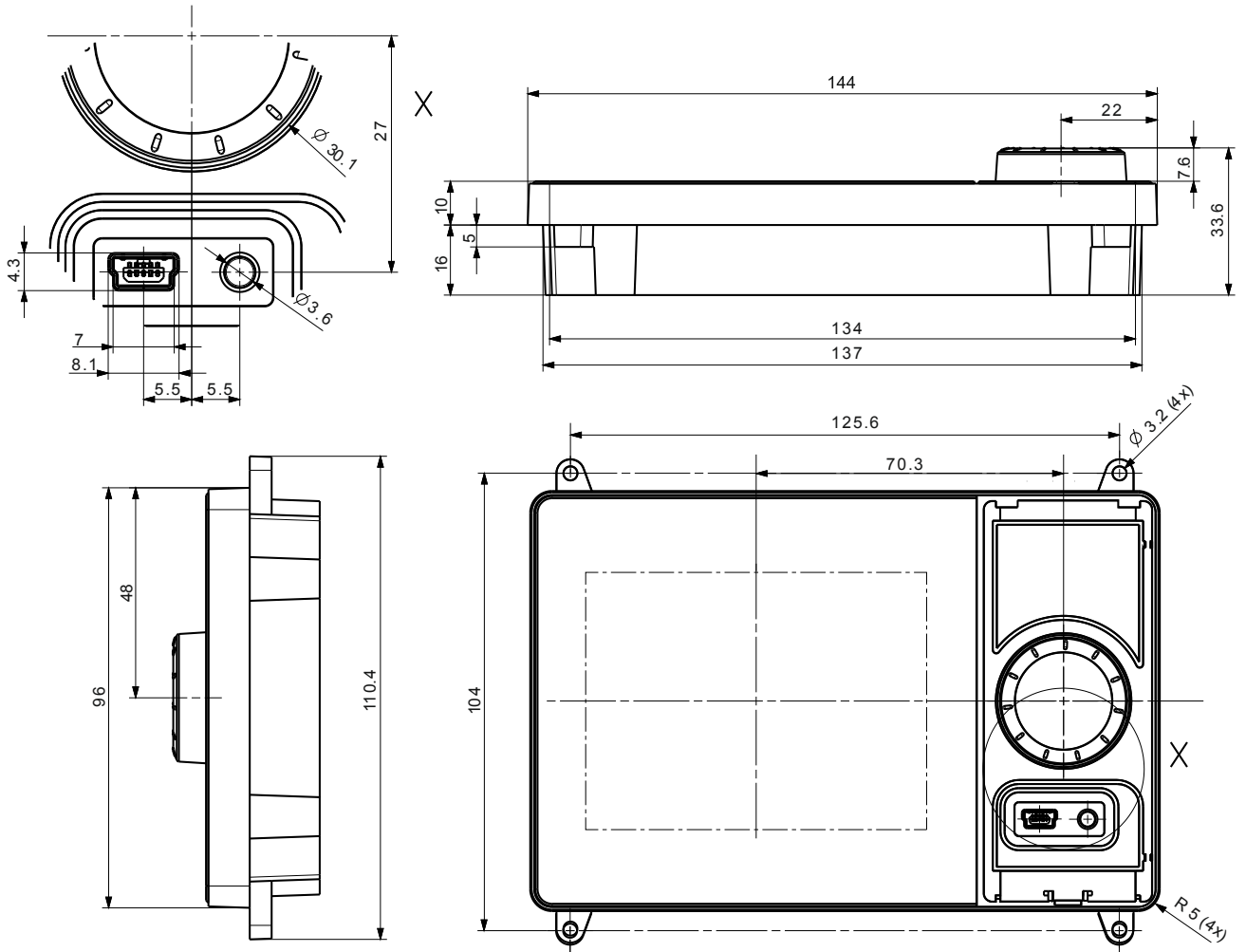
Terminálok

Csatlakozás az AVS82.49x kábelen keresztül a szabályozóról.

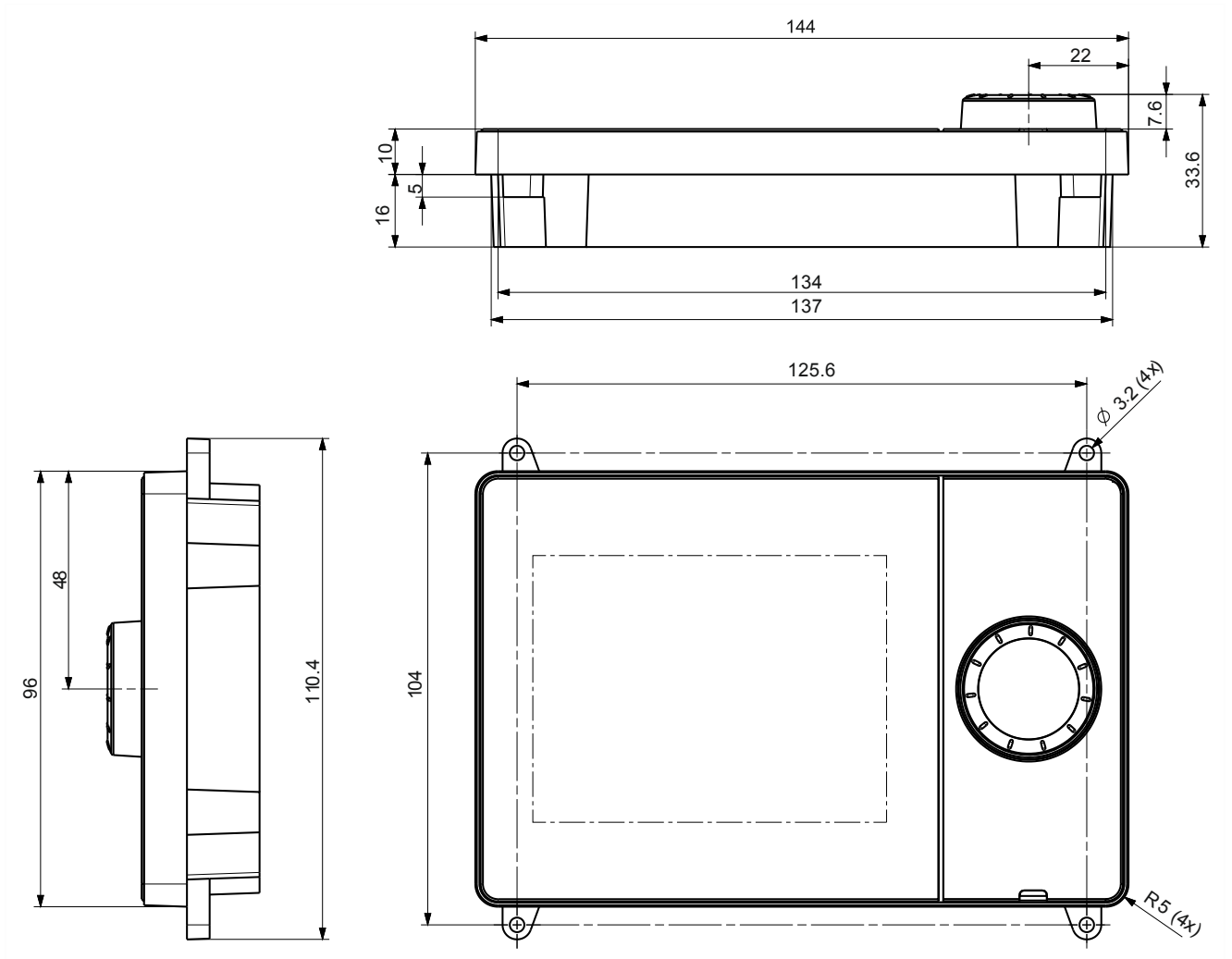
Méretek AVS74.261-nél



Méretetek az AVS74.661-nél

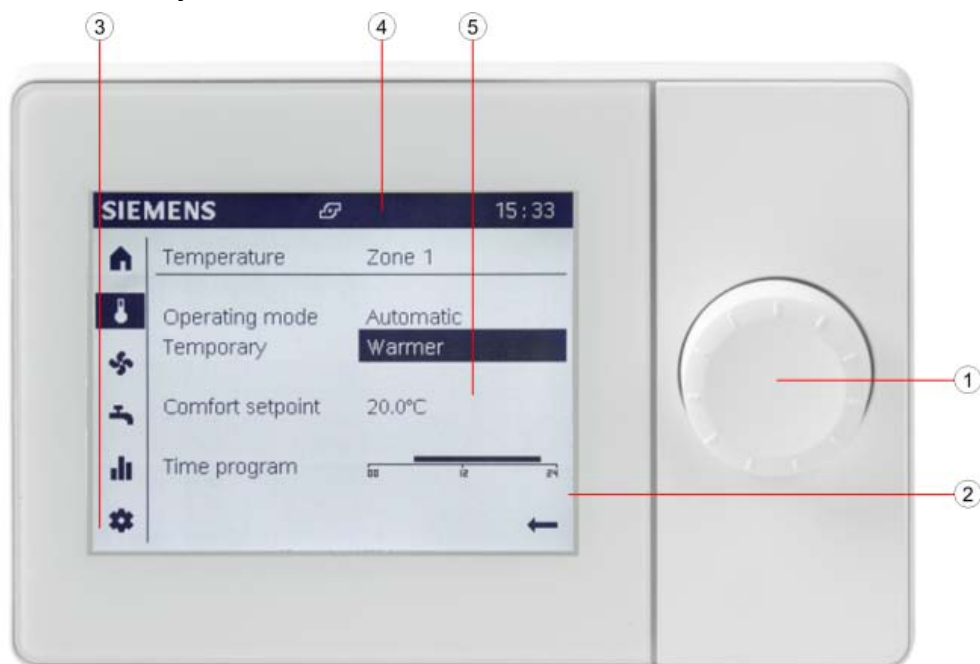


Méretetek az AVS74.761-nél



3.5.3 Kezelés

Kezelő elemek és a kijelző

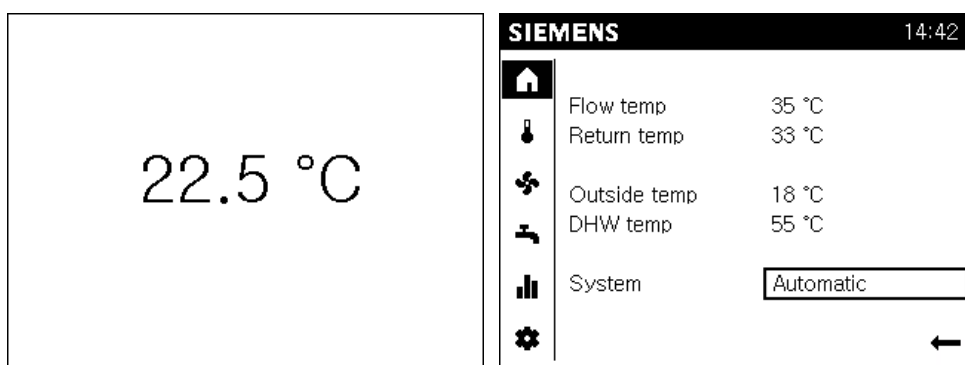


- | | |
|------------------------------------|--------------------|
| ① Kezelő gomb (nyomni és forgatni) | ③ Navigációs sáv |
| ② Kijelző | ④ Állapot sáv |
| | ⑤ Működési felület |

A kezelő gombbal lehet a QAA74-et és az AVS74-et beállítani/kezelni.
A kijelző navigációs sávra, állapot sávra és működési felületre van osztva.

A kijelző készenléti üzemmódban

Az alábbi információk láthatók készenléti üzemmódban.






QAA74 Beltéri egység: Aktuális helyiség hőmérséklet



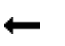
AVS74 Kezelő egység: A legfontosabb aktuális rendszer paraméterek (A rendszer beállításoktól függően).

Navigálás és beállítás a kezelő gomb használatával







A kezelő felületek három féle állapotban jelenhetnek meg:

	Nincs kiválasztva: A kezelő felület alaphelyzetben látszik, fekete színnel fehér háttér előtt.
	Előválasztva: A kezelő felület keretben látszik.
	Kiválasztva: A kezelő felület invertálva látszik, fehér színben fekete háttér előtt.

Belépés a navigációs sávba:









	<p>Forgassa el a kezelő gombot.</p> <ul style="list-style-type: none"> ● Az előválasztás egy kerettel mutatja az előválasztott szimbólumot. ● A funkcióhoz tartozó részletező oldal a működési felületen látszik.
	<p>Nyomja le a kezelő gombot.</p> <ul style="list-style-type: none"> ● A szimbólum kiválasztásra kerül a navigációs sávban és invertálva látszik. ● Az első állítható elem a működési felületen előválasztásra kerül és így látszik.
	<p>Visszalépéshez a Vissza nyilat kell kiválasztani a navigációs sávban.</p> <ul style="list-style-type: none"> ● A szimbólum a navigációs sávban még egyszer előválasztásra kerül.

Értékek beállítása a működési felületen:






	<p>Forgassa el a kezelő gombot.</p> <ul style="list-style-type: none"> ● Az előválasztás egy kerettel mutatja az előválasztott szimbólumot.
	<p>Nyomja le a kezelő gombot.</p> <ul style="list-style-type: none"> ● A szimbólum kiválasztásra kerül és invertálva látszik. ● Ha a kiválasztott elem több szintből áll, akkor az alsó szint látszik (pl. időprogramnál).
	<p>Forgassa el a kezelő gombot. Állítsa be a kívánt értéket.</p>
	<p>Forgassa el a kezelő gombot. Erősítse meg a kiválasztott értéket.</p> <ul style="list-style-type: none"> ● A beállított kezelő elem még egyszer kiválasztásra kerül
	<p>Folytassa a navigálást</p> <ul style="list-style-type: none"> ● További oldalakhoz, kiválasztott és invertálva látszó oldal elemekhez.
Vissza	A "Vissza" funkció a működési felület magasabb szintjeire visz vissza.
	A visszafelé mutató nyíllal lehet visszalépni a navigációs sávba.

Szimbólumok jelentése


Az alábbi szimbólumok láthatók a navigációs sávban (bal oldalon, függőleges sávban):

Hozzáférhető végfelhasználók és szakértők számára is:	
	Kezdő oldal: Rendszer állapota. Hozzáférés a rendszer (vagy zóna) kapcsolásához.
	Hőmérsékleti oldal. Hozzáférés a fűtéshez és hűtéshez.
	Szellőzés oldal. Hozzáférés a szellőzéshez.
	Használati melegvíz oldal. Hozzáférés a HMV készítéshez.
	Info oldalak: <ul style="list-style-type: none"> • Üzenetek (hibák, események) • Rendszer információ • Energia adatok és fogyasztási adatok egy időtengelyen
	Szerviz/beállítási oldal: <ul style="list-style-type: none"> • Beállítási lehetőségek készülékre vagy rendszerre • Speciális funkciók kezelése (pl. karbantartási funkciók) • Belépés a Szakértői felületre (lásd még "Tudnivalók" fejezetben)
További lehetőségek szakértők számára:	
	Diagnosztikai oldalak: A rendszer tesztelése és analízise.
	Beállítási/javítási oldalak: <ul style="list-style-type: none"> • Paraméterek adaptálása a 'Komplett paraméter listába' • Hozzáférés az üzembehelyezési varázslóhoz

Az alábbi szimbólumok láthatók az állapot sávban (fent, vízszintesen):

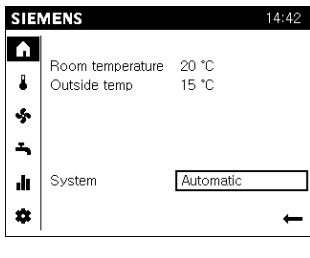
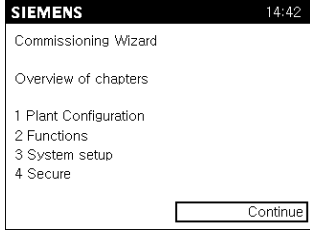
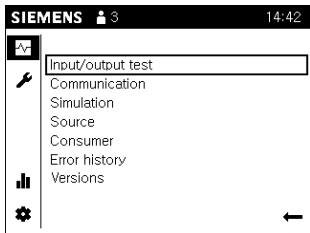
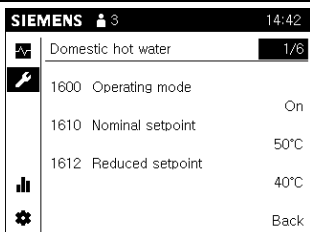
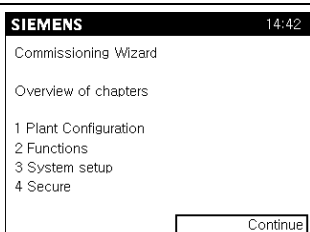
	'Riasztás' jele – valamilyen rendszer hibát jelez.
	'Karbantartás/Speciális működés' szimbólum – mutatja, hogy egy karbantartásra vagy speciális működésre vonatkozó visszajelző üzenet van a rendszerben.
	'Esemény' szimbólum – mutatja, hogy egy esemény üzenet érkezett a rendszertől.
	'Kéz' szimbólum - A 'Kéz' szimbólum látszik, ha a rendszer/zóna kapcsolási beállításait valaki megváltoztatta a műveleti oldalakon. Ezek a műveleti oldalakon elvégzett rendszer/zóna beavatkozások törölhetők a rendszer/zóna program felületén.
12:00	A készülék órája szinkronizálva lett csatlakoztatott szabályozóéval.
	A 'Felhasználó' szimbólum és a jobb oldali szám (1...3 hozzáférési szint) mutatja, hogy melyik felhasználói szint aktív pillanatnyilag. <ul style="list-style-type: none"> • 1: Beüzemelői szint • 2: Mérnöki szint • 3: OEM (gyártói) szint
	'Hőtermelő' szimbólum mutatja a fő hőtermelőt (pl. olaj/gázkazán, hőszivattyú), amelyik pillanatnyilag be van kapcsolva.

Az alábbi szimbólum is látható a működési felületen:

	A visszafelé mutató nyíllal lehet visszalépni a működési felületről a navigációs sávba.
---	---

Alapvető menü struktúra

A QAA74 és AVS74 beltéri/kezelő egység kijelzője különböző megjelenítési felületeket kínál az egyes alkalmazásokhoz illeszkedően.

Alkalmazás típusa/Felhasználó/Megjelenés	Minta képernyő	Struktúra és kezelés	Sec.
<ul style="list-style-type: none"> Mindennapos használat Végfelhasználó Végfelhasználói nézet (hozzáférés védelem nélkül) 		<p>Fő funkciók: Közvetlen oldal hozzáférés.</p> <p>Info oldalak: A rendszer komponensekhez illesztve. A kiválasztott oldalcímeket léptetve.</p> <p>Szerviz/beállítási oldalak: Kiválasztás a műveleti listából, azután léptetés a kiválasztott oldalcímeken keresztül.</p>	5, 6
<ul style="list-style-type: none"> Üzembehelyezés Üzembehelyezői szint Üzembehelyezési varázsló 		<p>Üzembehelyezési varázsló:</p> <p>Automatikus indulás az egyedi üzembehelyezés alatt. A felhasználó lépésről-lépésre végigmegy az üzembehelyezési folyamaton.</p> <p>Fejezetek ismételhetők és ugorhatók is.</p>	7
<ul style="list-style-type: none"> Diagnosztika Mérnöki és OEM szint Szakértői nézet, diagnosztikai oldalak 		<p>Diagnosztikai oldalak:</p> <p>Kiválasztás a műveleti listából, azután léptetés a kiválasztott oldalcímeken keresztül.</p>	8.1
<ul style="list-style-type: none"> Frissítés, javítás, állítás Üzembehelyezői, Mérnöki és OEM szint Szakértői nézet, Állítási/javítási oldalak 		<p>Komplett paraméter lista:</p> <p>Léptetés a kiválasztott oldalcímeken keresztül; balra a művelet kiválasztása, jobbra a kiválasztott műveleten belüli navigálás.</p>	8.2.1
		<p>Üzembehelyezési varázsló:</p> <p>Kézi indítás. A felhasználó lépésről-lépésre végigmegy az üzembehelyezési folyamaton.</p> <p>Fejezetek ismételhetők és ugorhatók is.</p>	8.2.2

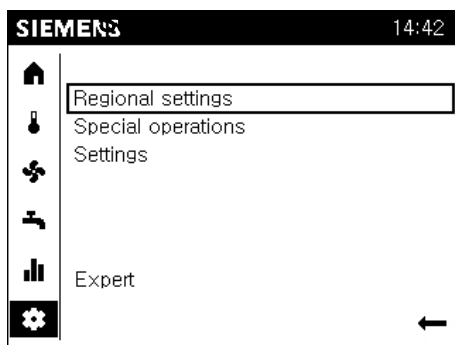
Kezelési javaslatok

Állítási időtartam	5 sec.	Egy megváltoztatott beállítás visszaáll az eredeti értékére, ha a változtatás nem kerül megerősítésre ez alatt az időtartam alatt.
Hosszú idejű gomb lenyomás	≥ 3 sec.	A gomb hosszú idejű lenyomására bármelyik szakértői képernyőn visszatér a "Szakértői nézet start oldala" felületre (diagnosztikai oldal).
Tiltási idő	1 min.	Bizonyos rendszer állapotok megjelenítése előtérbe kerül (pl. speciális üzemmódok, hiba stb), de egyéb oldalak továbbra is elérhetőek és az értékek állíthatók. A kezelőegységen történő beavatkozás után, ha az adott időtartam letelik, a speciális oldalak visszaállnak.
Készenléti állapotba történő visszaállítás	8 min.	A kezelőegység kijelzője automatikusan alapképernyőre, illetve készenléti állapotba áll adott időtartam letelte után, ha a kezelőegységen semmilyen beavatkozás nem történik.

A szerviz/beállítási oldalak kezelése

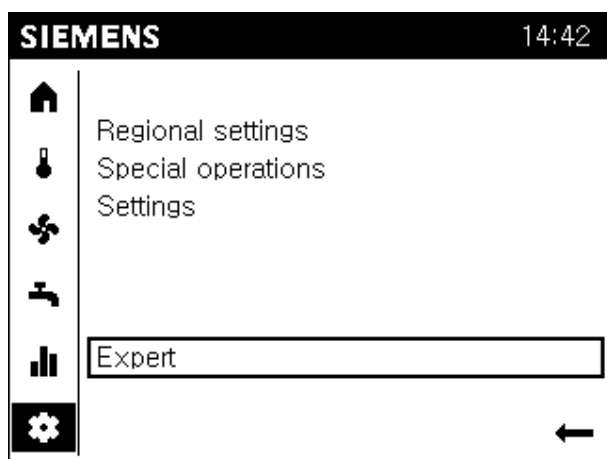
A szerviz/beállítási oldalakon (⚙️) az alábbiak láthatók:


1. Regionális beállítások: a beltéri/kezelő egységhez tartozó beállítások.
2. Speciális működés: Speciális funkciók kezelése.
3. Beállítások: A rendszerhez kapcsolódó beállítások.
4. Szakértő: Belépés a szakértői nézetbe.



Egy téma lista jelenik meg a munka területen a szerviz/beállítási oldalak kiválasztásakor. A beállítások egyedileg kiválaszthatók. Az aktuális szerviz/beállítási oldalak megnyílnak.

Belépés a szakértői nézetbe




	TUDNIVALÓ
	<p>Nem lehetséges a belépés ha a bus adatforgalom túl nagy.</p> <p>A belépés blokkolva lehet, ha a másik beltéri vagy kezelő egységhez történő betöltési folyamat túl nagy bus forgalmat generál. Várja meg ilyenkor a másik készülék töltési folyamatát.</p>

Szakértői nézet: Üzembehelyezés és mérnöki feladatok

Előfeltételek





- ▷ A végfelhasználói nézeten van.
- ▷ A szerviz/beállítási oldalak vannak előválasztva.
- 1. Forgassa el a kezelő gombot és válassza ki a "Szakértő" funkciót.
- 2. Nyomja le a kezelő gombot.
A bejelentkezési párbeszéd panel nyílik meg. A felhasználói szint beállítása van előválasztva.
- 3. Nyomja le a kezelő gombot.
A végfelhasználói szint van kiválasztva és inverz módon látható.
- 4. Forgassa el a kezelő gombot a kívánt felhasználói szint kiválasztásához.
- 5. Nyomja le a kezelő gombot a kiválasztás megerősítéséhez.
- 6. Kap egy visszajelzést sikeres bejelentkezéskor, melyet meg tud erősíteni a "Folytatás" gombbal.

⇒ A felhasználói szimbólum () a megfelelő szinttel együtt látható az állapot sávon.

Szakértői nézet: OEM (jelszó: 12434)

1. El kell fordítani a kezelő gombot a jelszó beviteléhez ha kiválasztotta az OEM szintet.
 2. Nyomja le a kezelő gombot.
Az első számjegy helye van kiválasztva.
 3. Forgassa el a kezelő gombot az OEM jelszó első számjegyének beviteléhez.
 4. Nyomja le a kezelő gombot a bevitel megerősítéséhez.
A második számjegy helye kerül kiválasztásra.
 5. Tegye ugyanezt mind az 5 OEM jelszó karakter beírásához.
 6. Kap egy visszajelzést sikeres bejelentkezéskor, melyet meg tud erősíteni a "Folytatás" gombbal.
- ⇒ A felhasználói szimbólum (👤) a megfelelő szinttel együtt látható az állapot sávon.

Komplett paraméter lista struktúrája és kialakítása

SIEMENS 👤 3		14:42
	Domestic hot water	1/6
	1600 Operating mode	On
	1610 Nominal setpoint	50°C
	1612 Reduced setpoint	40°C
		
		Back

A komplett paraméter lista az alábbi struktúrában szerepel:


- A paraméter lista oldal címe egy technológiai téma (pl. 1-es fűtési kör) a rendszerhez kapcsolódó paraméterek közül (kezelési sor).
- 3 kezelési sor látható egy paraméter lista oldalon. "Aktuális oldal az összesből" szám látható a cím jobb oldalán, ha a cím több mint 3 kezelési sort tartalmaz.
- Át lehet pörgetni a paraméter lista oldalakon a kijelzett oldal címeken keresztül; balra a témákra, jobbra a témákon belül.
- A szabályozó kezelési leírása tartalmazza egy áttekintő táblázatot és részletes magyarázatot valamennyi paraméterrel kapcsolatban.



Tipp

A gomb hosszabb idejű lenyomása (> 3 sec.) hatására átugorhatunk bármelyik oldalról a "Szakértői nézet kezdő oldala" képernyőre (diagnosztikai oldal).

Navigálás a "Komplett paraméter listá"-n keresztül

- Előfeltételek** ● A Beállítási/javítási oldalak () vannak kiválasztva a navigációs sávban.
1. Forgassa el a kezelő gombot és válassza a 'Komplett paraméter lista'-t.
 2. Nyomja le a kezelő gombot.
A 'Komplett paraméter lista' megnyílik. Az első paraméter lista oldal címe előválasztásra kerül.
⇒ A készüléknek először le kell generálni a paraméter listát.
 3. Nyomja le a kezelő gombot és válassza ki a paraméter lista oldal címét.
 4. Forgassa el a kezelő gombot és menjen további technológiai témákra.
 5. Nyomja le a kezelő gombot a kiválasztott téma előválasztásához.
 6. Forgassa el a kezelő gombot a cím jobb oldalán az "Aktuális oldal az összesből" cím előválasztásához.
 7. Nyomja le a kezelő gombot az "Aktuális oldal az összesből" kiválasztásához.
 8. Forgassa el a kezelő gombot a témán belül másik paraméter lista oldalakra lépéshez.
 9. Lépjen be a munka területre a beállítások elvégzéséhez vagy lépjen ki a paraméter lista oldalakból a "Vissza" gombbal.

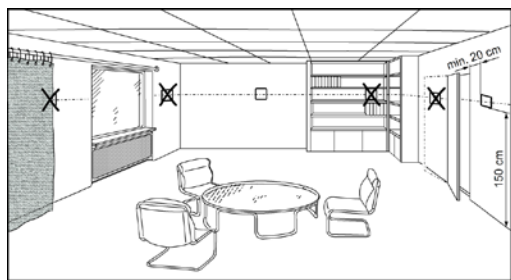


Tipp

Az AVS74... és QAA74... típusú kezelőegységekről részletes leírás az E1U2348hu jelű dokumentációban található, mely elérhető a www.siemens.hu/albatros oldalon.

3.6 QAA55... teremkezelő

Tervezés



A teremkezelőt a referencia helyiségben a következő szempontok figyelembevételével kell elhelyezni:

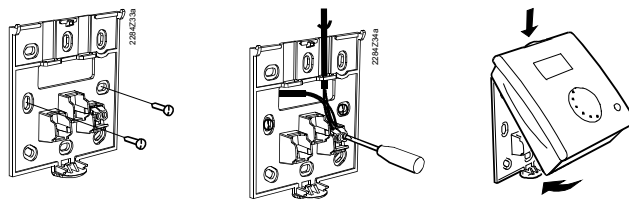
A felszerelési helyet úgy kell megválasztani, hogy az érzékelő a tényleges hőmérsékletet mérje, és a közvetlen napsugárzás vagy más hőforrás ne befolyásolja (kb. 1,5 m a padló felett)

Falra történő szerelésnél a készülék fölött elegendő helyet kell biztosítani az alaplapról történő leszereléshez és visszahelyezéshez.



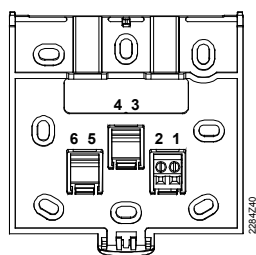
Amennyiben a készüléket az alaplapról eltávolítjuk, megszűnik a betáplálás, és ezzel a készülék üzemben kívüli állapotba kerül.

Szerelési mód



A készülék nem tehető ki csepegő víznek.

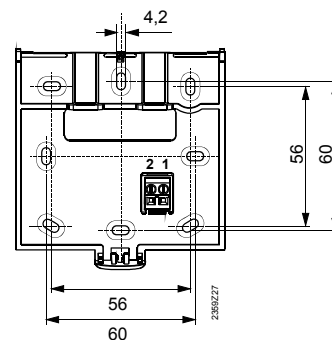
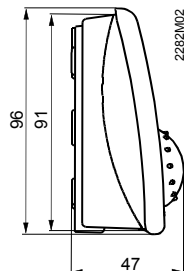
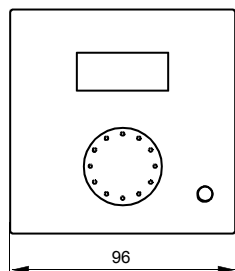
Csatlakozás



1 CL+
2 CL-

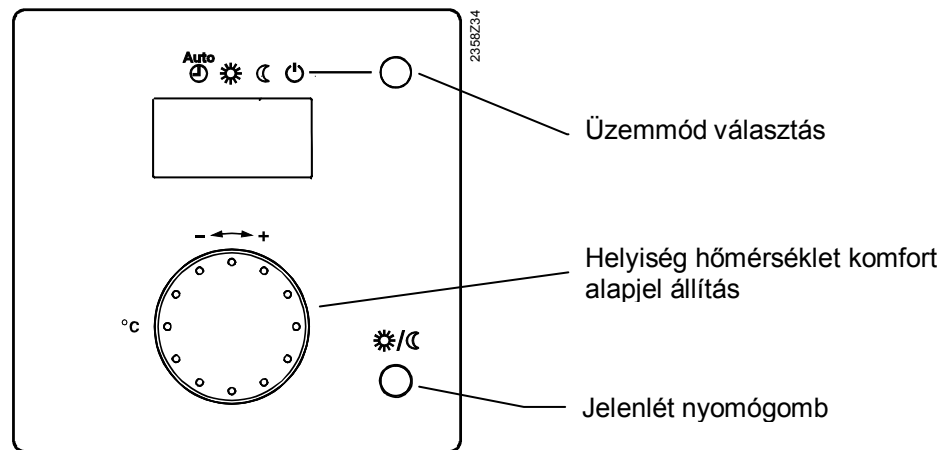
BSB adat
BSB test

Méretek és furat kiosztás



3.6.1 Kezelés

Kezelő elemek

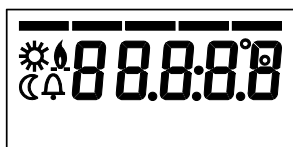


Kijelzési lehetőségek

- | | | | |
|---|-----------------------------|---|----------------------------------|
| ☀ | Fűtés komfort alapjelre | 🔥 | Égő üzemben (csak olaj/gázkazán) |
| ☾ | Fűtés csökkentett alapjelre | 🔔 | Hibajelzések |

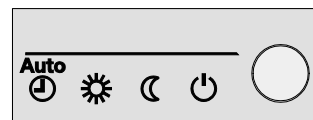
Példa az összes kijelmezhető szegmensre:

Példa alap kijelzésre:



Fűtési üzem választása

A nyomógomb megnyomásával válthatunk az egyes üzemmódok között. A választást a szimbólum alatt megjelenő vonal jelzi.



Automatikus üzem **AUTO**

Az automatikus üzemmódban a Helyiség hőmérsékletet időprogram szerint szabályozza.

Az automatikus üzemmód tulajdonságai:

Fűtési üzem időprogram szerint

Hőmérséklet-alapjel időprogram szerint „Komfort alapjel” vagy „Csökkentett alapjel”

Védelmi funkció aktív

Nyári/téli átkapcsoló automatika és 24-órás fűtési korlát automatika aktív (ECO üzem).

Folyamatos Komfort vagy Csökkentett üzem

A folyamatos üzemben a szabályozó a helyiség hőmérsékletet állandó értéken tartja a választott üzemi szintnek megfelelően.

• Fűtés komfort alapjelre

Fűtés csökkentett alapjelre

A folyamatos üzem tulajdonságai:

Fűtési üzem időprogram nélkül

Védelmi funkció aktív

Nyári/téli átkapcsoló automatika (ECO-funkció) és 24-órás fűtési korlát automatika inaktív folyamatos üzemben komfort alapjelnél

Fagyvédelmi üzem

Ebben az üzemmódban a fűtés ki van kapcsolva. Elfagyás ellen azonban védve van a berendezés (fagyvédelmi hőmérséklet), a feszültségellátást nem szabad megszüntetni.

A védelmi üzem tulajdonságai:

Fűtési üzem kikapcsolva

Hőmérséklet fagyvédelemnek megfelelően

Védelmi funkciók aktívak

Téli/nyári átkapcsoló automatika (ECO-funkciók) és napi hőmérséklet-határ-automatika aktív.

Helyiség hőmérséklet alapjel beállítása

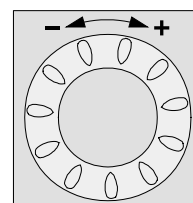
Komfort alapjel közvetlenül a forgatógombbal lehet fölfelé vagy lefelé állítani.

Csökkentett alapjelhez

Nyomja meg az OK gombot,

Válassza a „Fűtési kör” kezelő sort és

Állítsa be a csökkentett alapjelre!





Várjunk minden állítás után legalább két órát, hogy a hőmérséklet illeszkedhessék.
Várjunk minden állítás után legalább két órát, hogy a hőmérséklet illeszkedhessék.

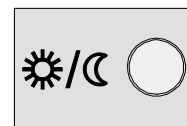
Jelenlét-nyomógomb

Amennyiben nem használjuk a helyiségeket rövid időre, csökkenthetjük a hőmérsékletet a jelenlét-nyomógombbal, így energiát takarítunk meg.

Ha a helyiségeket újból használjuk, a jelenlét-nyomógomb újbóli megnyomásával újra indíthatjuk a fűtést.

A

-  • Fűtés komfort alapjelre
-  Fűtés csökkentett alapjelre



A jelenlét-nyomógomb csak automatikus üzemben hatásos.
Az aktuális választás a fűtési program következő kapcsolásáig aktív marad.

3.6.2 Programozás

Konfiguráció Beállítások Belépés mint

A jelenlét-gomb hosszú megnyomásával bekerülünk a szerviz szintre.

ru = 1 (Gyári beállítás)	A teremkezelő RG1-ként van címezve
ru = 2	A teremkezelő RG2-ként van címezve
ru = 3	A teremkezelő RG3-ként van címezve

Közvetlen állítás

P1 = 1 (Gyári beállítás)	Tárolás automatikus: A forgató gombbal történő változtatás, mind az üzemmód-nyomógomb megnyomásával, mind további jóváhagyás elmaradásával (Timeout) tárolódik.
P1 = 2	Tárolás jóváhagyással: A forgató gombbal történő változtatás az üzemmód-nyomógomb működtetésével tárolódik.

3.7 Rádiófrekvenciás komponensek

A felszerelés helyét úgy kell megválasztani, hogy más rádiófrekvenciás interferenciáknak legkevésbé legyen kitéve. Ehhez a következő pontokat kell figyelembe venni:

Ne helyezük villamos vezetékek, erős mágneses mezők, vagy olyan készülékek közelébe, mint például személyi számítógépek, TV-készülékek, mikrohullámú készülékek stb.

Ne helyezük továbbá nagyobb vastárgyak és aprórácsozatú építészeti elemek, mint például speciális üveg, vasbeton közelébe, mert azok leárnyékolhatják a rádiokommunikációt

Az adó és vevő távolsága 30 m-en belül, vagy maximum két emelet magasságban legyen

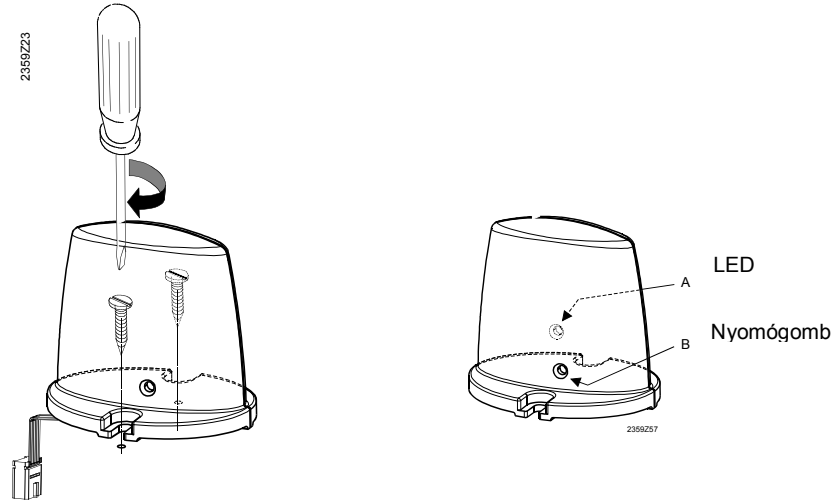
3.7.1 AVS71.390 vevő antenna

A vevő antenna segítségével a rendszer kibővíthető a vezeték nélküli kommunikáció lehetőségével. Ezzel az eszközzel pl. egy teremkezelő rádiófrekvenciás uton közölhet adatokat, és ehhez nincs szükség vezetékes összeköttetésre.

Tervezés

Szerelési mód

Ne helyezük a készüléket fémházba (pl. kazánba)!



Csatlakozás



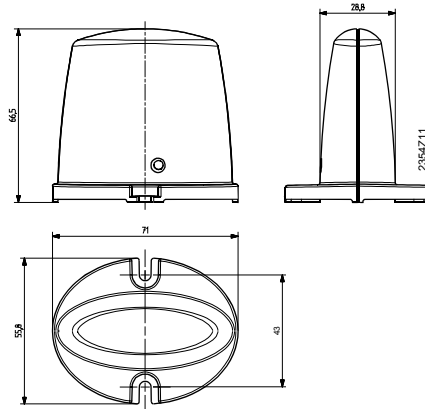
A kábel gyárilag egy csatlakozóval van ellátva, mely a szabályozó X60 jelű csatlakozójára csatlakozik.

Az alapkészüléknek a csatlakozáskor kikapcsolt (feszültség mentes) állapotban kell lennie!

Rádió összeköttetés

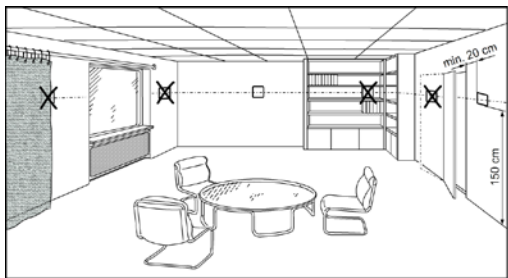
A rádió összeköttetés létrehozása a továbbiakban az egyes rádiókomponensekről szóló fejezetekben van leírva.

Méretek és furat kiosztás



3.7.2 QAA78.610 teremkezelő

Tervezés

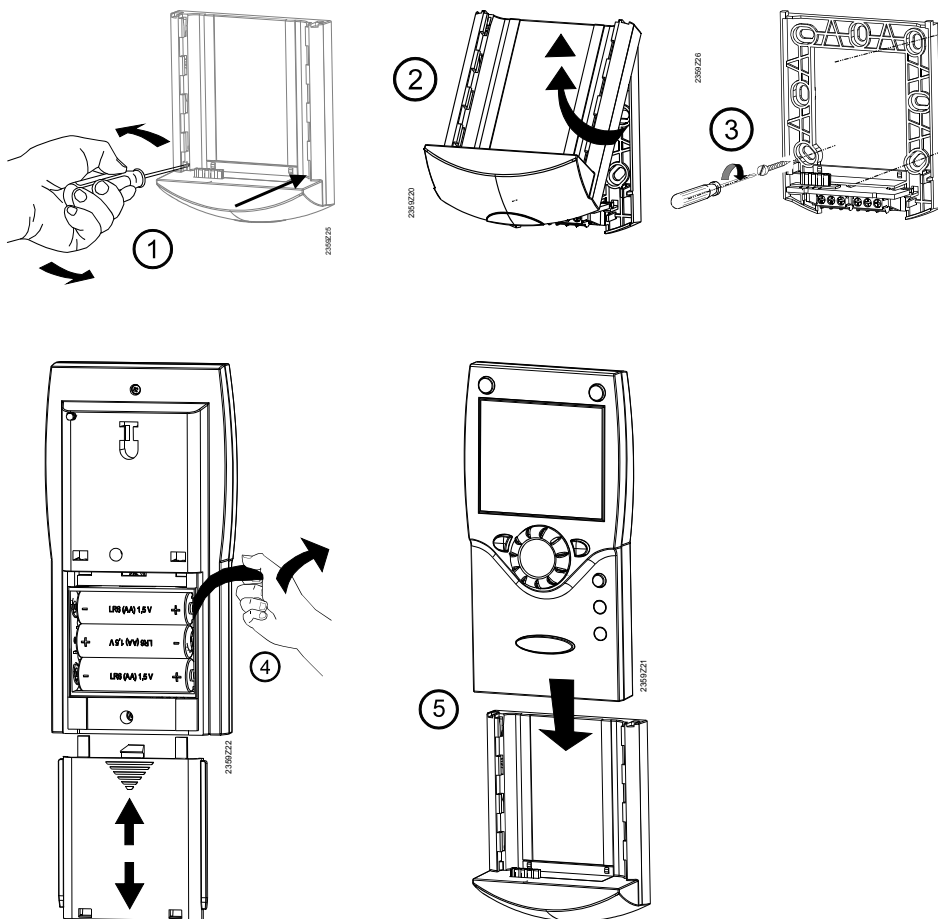


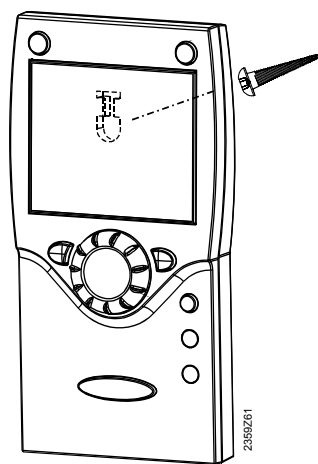
A teremkezelőt a referencia helyiségben a következő szempont figyelembevételével kell elhelyezni:

A felszerelési helyet úgy kell megválasztani, hogy az érzékelő a tényleges hőmérsékletet mérje, és a közvetlen napsugárzás vagy más hőforrás ne befolyásolja (kb. 1,5 m a padló felett)

Falra történő szerelésnél a készülék fölött elegendő helyet kell biztosítani az alaplapról történő leszereléshez és visszahelyezéshez.

Szerelési mód aljzattal





Csatlakozás/tápellátás

Az elektromos tápellátást 3 db AA típusú 1.5 V-os alkáli elem (LR06) biztosítja.

Rádió összeköttetés



A rádiófrekvenciás készülékek összeköttetésekor az egyes rendszer elemek könnyen elérhetők legyenek.

A rádió összeköttetés alapfeltétele az összes komponens tápellátásának biztosítása, azaz a vevő antenna rendeltetésszerű csatlakoztatása az alapkészülékre és az elemek helyes behelyezése a teremkezelőbe.

Megvalósítás

Nyomja meg a vevőantennán lévő nyomógombot legalább 8 másodpercig, míg az antennán lévő LED gyors villogásba kezd.

Nyomja meg az OK gombot a teremkezelőn a programozás elindításához!

Nyomja meg az INFO nyomógombot legalább 3 mp-ig és a forgatógombbal válassza ki az „Beüzemelés“ kezelési szintet! Utána nyomja meg az OK gombot!

Válassza ki a forgató gombbal a „Kezelőegységmenü pontot, és nyoma meg az OK gombot!

Válassza ki a „Kezelőegység funkciója (Used as)“ beállítási sort (40. sor) és állítsa be kívánt értéket! Utána nyomja meg az OK gombot!

Válassza ki a forgatógombbal a „Vezeték nélküli“ menü pontot és nyomja meg az OK gombot!

Válassza ki az „Hozzárendelés“ beállítási sort (120. sor)! Utána nyomja meg az OK gombot!

Állítsa be a forgatógombbal az „Igen“-t és nyomja meg az OK gombot! Az összeköttetés felépítése elkezdődik.

A kijelzőn az összeköttetés készültségi állapota %-ban követhető. Ez a folyamat 2...120 mp-et vesz igénybe.

A teljes összeköttetés akkor fejeződik be, ha a „Készülék üzemkész“ kijelzés megjelenik és a vevő antenna LED-je kialszik.

Ellenőrzés



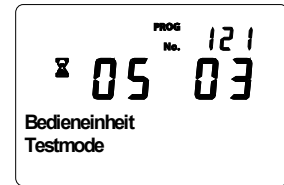
Az ellenőrzéssel a rádió összeköttetés minősége tesztelhető.

- Az ellenőrzés megszakítható az ESC gombbal.
- Mialatt a rádió összeköttetés a szabályozón felépül, elvégezhető a teremkezelő ellenőrzése a felszerelés helyszínén.

A teremkezelőn a 2-4. pontokban leírtakat, majd a „Vezeték nélküli“ menü pontot és a „Ellenőrző üzemmód“ beállítási sorában (121.sor) aktiváljuk az ellenőrzési üzemmódot!

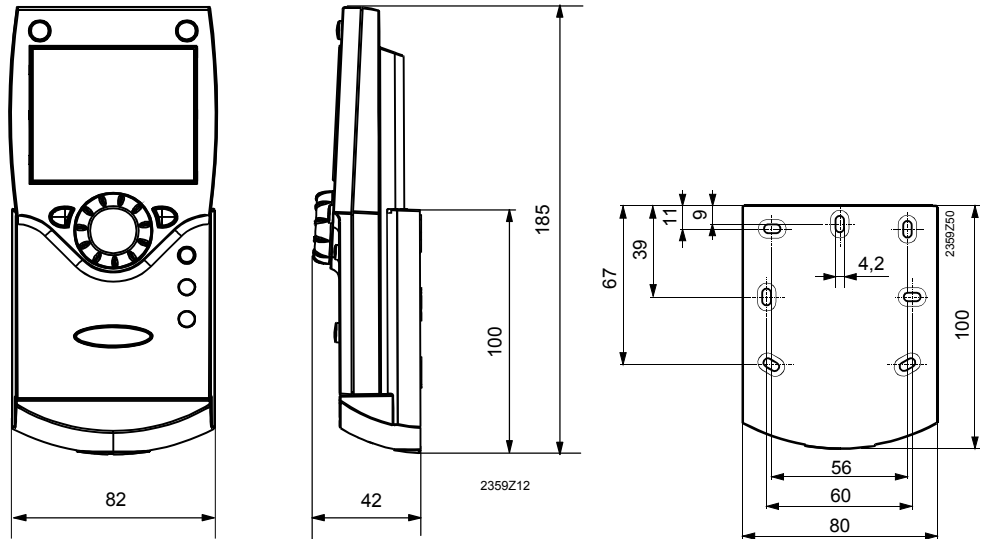
Kijelzési példa ellenőrzéskor:

A baloldali számjegy az elküldött, a jobboldali fogadott üzeneteket jelöli. 24 üzenet után az ellenőrzés befejeződik. Az ellenőrzés akkor sikeres, ha a küldött telegramok legalább 50%-a megérkezik a fogadóhoz.



Ha az ellenőrzés nem sikeres, más felszerelési helyet kell választani, vagy az AVS14.390 rádiófrekvenciás jeltovábbítót kell alkalmazni!

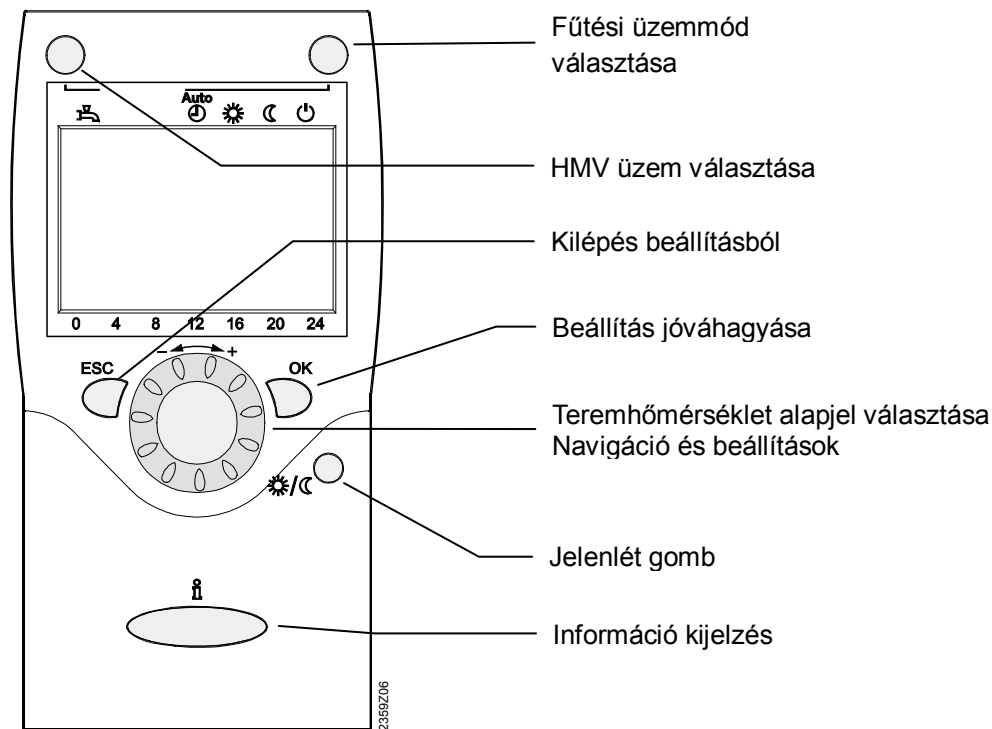
Méretek és furat kiosztás



3.7.2.1 QAA78... Kezelése

Kezelő elemek

Teremkezelő

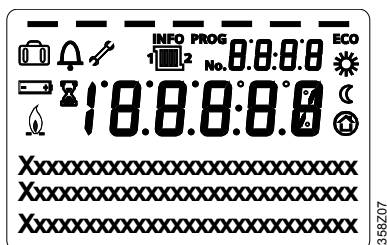


Kijelző funkciók

- | | | | |
|---|--------------------------------------|-------------|--|
| ☀ | Fűtés komfort alapjelre | INFO | Info szint aktiválva |
| ☾ | Fűtés csökkentett alapjelre | PROG | Programozás aktiválva |
| 🏠 | Fűtés fagyvédelmi alapjelre | ECO | Fűtés átmenetileg kikapcsolva
ECO funkció aktív |
| 🕒 | Eljárás folyamatban – kérem, várjon! | 🗑️ | Szabadság funkció aktív |
| 🔧 | Elemcsere szükséges | 📡 | Utalás az 1./2. fűtőkörre |
| 🔥 | Égő üzemben (csak olaj/gázkazán) | 🔧 | Karbantartás / különleges üzem |
| • | | 🔔 | Hibajelzések |

Kijelzés

Példa az összes kijelezhető szegmensre



Fűtési üzemmód választása

A jobb felső üzemmód váltó gombbal lehet az egyes üzemmódok között választani. Az aktuális választást a szimbólum alatt megjelenő vonal jelzi.




Automatikus üzem **AUTO**

Az automatikus üzem a Helyiség hőmérsékletet az időprogramnak megfelelően szabályozza.

Az automatikus üzemmód tulajdonságai:

Fűtési üzem időprogram szerint


Hőmérséklet alapjel fűtési program szerint „Komfort alapjel“  vagy „csökkentett alapjel“ 

Fagyvédelmi funkció aktív

Téli/nyári átváltás automatika és napi határhőmérséklet automatika aktív (ECO funkciók)

Folyamatos üzem vagy

Folyamatos üzemmódban a kiválasztott üzemi szinten állandó értéken tartja a Helyiség hőmérsékletet.

 • Fűtés komfort alapjelre

 Fűtés csökkentett alapjelre

A folyamatos üzem tulajdonságai:

Fűtési üzem időprogram nélkül

Fagyvédelmi funkció aktív

Téli/nyári átváltás automatika (ECO funkciók) és napi határhőmérséklet automatika inaktív komfort alapjel esetén folyamatos üzemben.

Fagyvédelmi üzem

Ebben az üzemmódban a fűtés ki van kapcsolva. Elfagyás ellen azonban védve van a rendszer (fagyvédelmi hőmérséklet), de a feszültségellátást nem szabad megszüntetni.

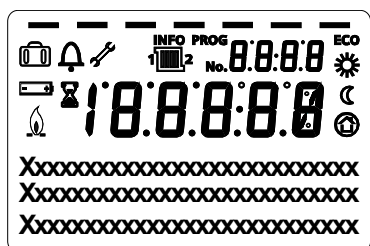
A védelmi üzem tulajdonságai:

Fűtési üzem kikapcsolva

Hőmérséklet fagyvédelemnek megfelelően

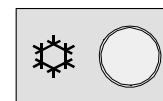
Fagyvédelmi funkciók aktívak

Téli/nyári átváltás automatika (ECO funkciók) és napi határhőmérséklet automatika aktív .



Hűtési üzemmód választása

A fűtés/hűtési választó gombbal „Hűtés“ üzemmód aktiválható. A választást a szimbólum alatt megjelenő vonal jelzi.



Hűtési üzem

A „Hűtés“ üzemmód a hőmérsékletet az időprogram szerint szabályozza.

A hűtési üzemmód tulajdonságai:

Kézi hűtési üzem
 Hűtési üzem időprogram szerint
 Hőmérséklet alapjel „Hűtési komfort alapjel“ szerint
 Védelmi funkciók aktívák
 Téli/nyári átváltás automatika aktív
 Nyári kompenzáció

HMV-üzemmód választása

A nyomógombbal be-/kikapcsolható a HMV üzemmód. A választást a szimbólum alatt megjelenő vonal jelzi.

HMV üzemmód 

BE

A HMV készítés a kiválasztott kapcsolási program szerint történik.

KI

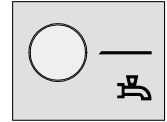
Nincs HMV készítés, de a védelmi funkció aktív.

HMV-Push


Aktiválása a teremkezelő vagy a kezelőkészülék HMV üzemmód kapcsolójának legalább 3 mp-es megnyomásával történik.

Akkor is indítható, ha:

- Ha a HMV üzemmód KI állapotban van
- Üzemmód átkapcsolás történik a H1-en keresztül vagy központilag (LPB).
- Minden fűtési kör szabadság üzemmódban van.



Helyiség hőmérséklet alapjel beállítás

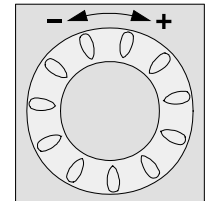
Komfort alapjel  állításhoz forgassa a forgató gombot pozitív vagy negatív irányba.

Csökkentett  alapjelhez

Nyomja meg az OK gombot

Válassza ki a „Fűtési kör ...“ menü pontot és

Állítsa be a „Csökkentett alapjel“-et!

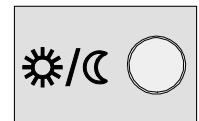


Minden újra állítás után várjon legalább két órát, hogy a helyiség hőmérséklet igazodhasson a változtatásokhoz.


Jelenlét nyomógomb

Amennyiben nem használjuk a helyiségeket rövid időre, csökkenthetjük a hőmérsékletet a jelenlét nyomógombbal, így energiát takarítunk meg.

Ha a helyiségeket újból használják, a jelenlét nyomógomb újbóli megnyomásával újra aktiválhatjuk a komfort alapjelet.



 Fűtés komfort alapjel szerint

-  Fűtés csökkentett alapjel szerint

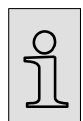


A jelenlét nyomógomb csak automatikus üzemben aktív.

Az aktuális választás a fűtési program következő kapcsolásáig aktív marad.

Információ kijelzés

Az Info nyomógombbal különböző információk hívhatók le a rendszerről.



Előfordulhat, hogy egyes készüléktípusoknál vagy –konfigurációknál és üzemállapotoknál az itt leírt info sorok közül néhány nem létezik.

Kijelzések:

- Lehetséges hibajelzések a hibakód-listából, 61. oldal
- Lehetséges karbantartási jelzések a karbantartási kódlistából, 62. oldal
- Lehetséges különleges üzemjelzések, 62. oldal

További kijelzések:

- | | |
|--------------------------------------|-----------------------------------|
| – Helyiség hőmérséklet | – Állapot, HMV |
| – Helyiség hőmérséklet minimum | – Állapot, kazán |
| – Helyiség hőmérséklet maximum | – Állapot, napkollektor |
| – Kazánhőmérséklet | – Állapot, szilárd tüzelésű kazán |
| – Külső hőmérséklet | – Állapot, puffertartó |
| – Külső hőmérséklet minimum | – Állapot, uszoda |
| – Külső hőmérséklet maximum | – Dátum & pontos idő |
| – HMV hőmérséklet 1 | – Telefon vevőszólgálat |
| – Állapot, 1. fűtési kör | |
| – Állapot, 2. fűtési kör | |
| – Állapot, P (szivattyús) fűtési kör | |

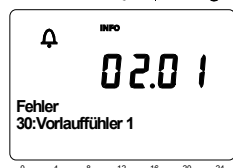
Kivétel

Kivételes esetben az alapkijelzőn a következő szimbólumok egyike jelhet meg:



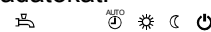
Hibajelzések

Ha ez a jel megjelenik, a berendezésben hiba lépett fel. Nyomja meg az Info nyomógombot és olvassuk le a további adatokat!



Karbantartás vagy különleges üzem

Ha ez a jel megjelenik, karbantartási igény lépett fel, vagy különleges üzemállapot van. Nyomja meg az Info nyomógombot és olvassuk le a további adatokat!



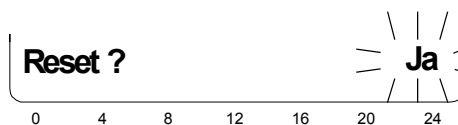
A lehetséges kijelzések listája a 60. oldalon a kijelzési listák cím alatt található.

Visszaállítás funkció

A visszaállítás funkció az mérők, érzékelők és a visszaállítható paraméterek részére a kijelző alsó sorában jelenik meg, amennyiben az aktuális kezelési szinten (végfelhasználó/ beüzemelés/tervező/) ez engedélyezett.



Az <OK> nyomógombbal történő aktiválás után villog az „Igen“ felirat.




Az <OK> gombbal történő jóváhagyás után megtörténik a megfelelő érték visszaállítása.

Kézi üzem

Aktív kézi üzem esetén a relékimenetek nem a szabályozás állapotának megfelelően működnek, hanem a funkciónak megfelelően egy előre meghatározott állapotba kerülnek.

A kézi üzemben bekapcsolt égőrelét a (TR) elektronikus szabályozó ki tudja kapcsolni.

Alapjel állítás kézi üzemben

A kézi üzem aktiválása után az alapkijelzésre kell váltani. Ott a Karbantartás/Különleges üzem szimbólum  jelenik meg.

Az Info nyomógomb működtetésével az Info kijelző „Kézi üzem“-re vált, ahol beállítható az alapjel.

Kéményseprő funkció

A kéményseprő funkció rövid nyomásra (max. 3 mp) indul. Ez a funkció létrehozza a szükséges üzemállapotot az emisszió-mérésre (füstgáz).

Biztonsági határoló termosztát teszt

A STB-Tesztet (STB=biztonsági hőmérséklet-határoló) a kéményseprő nyomógomb 3 mp-nél hosszabb megnyomásával lehet aktiválni. A nyomógombot az egész ellenőrzési folyamat alatt nyomva kell tartani. A nyomógomb elengedése megszakítja az ellenőrzési folyamatot. Az SBT teszt felirat megjelenik a kijelzőn.



Az ellenőrzést csak szakképzet személyzet végezheti, mivel a kazánhőmérséklet a maximális határérték fölé hevül.

3.7.3 Programozás

Beállítási alapelv

A közvetlenül kezelőszervekkel el nem végezhető beállításokat programozással kell elvégezni. Ehhez az egyes beállítások menü pontokba és paraméter sorokba vannak rendezve és különböző felhasználói csoportokba foglalva.

A következő példa a dátum és pontos idő beállítására szemlélteti a fentieket.

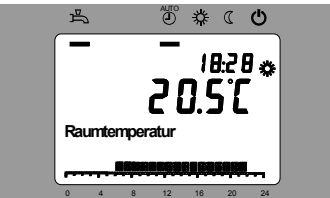
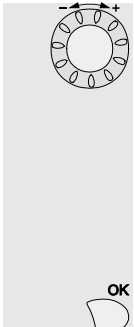
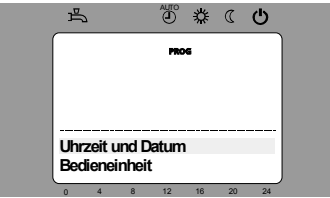
Példa „Pontos idő beállítása“

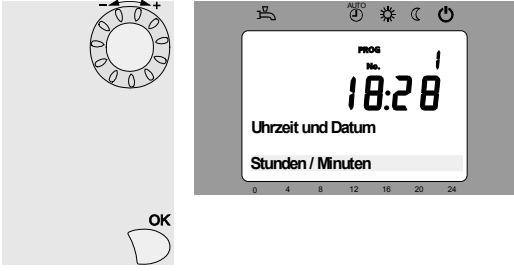
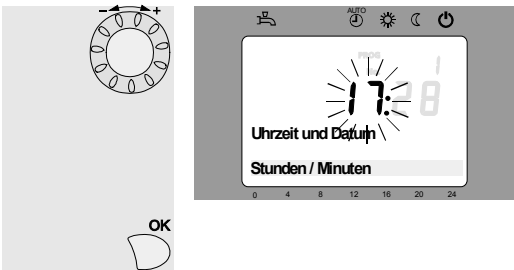
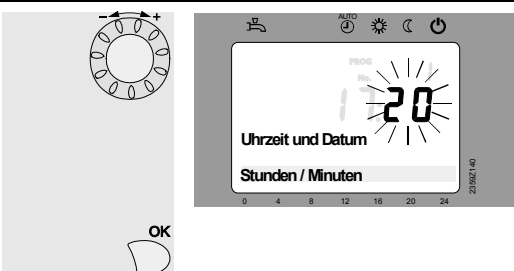
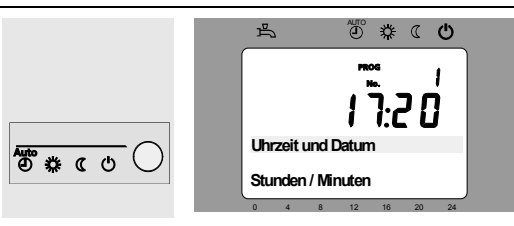
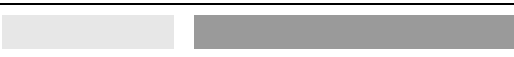


Az ESC nyomógomb megnyomásával mindig egy lépéssel vissza kerülünk a menüben, eközben az átállított értékek még nem íródnak felül.

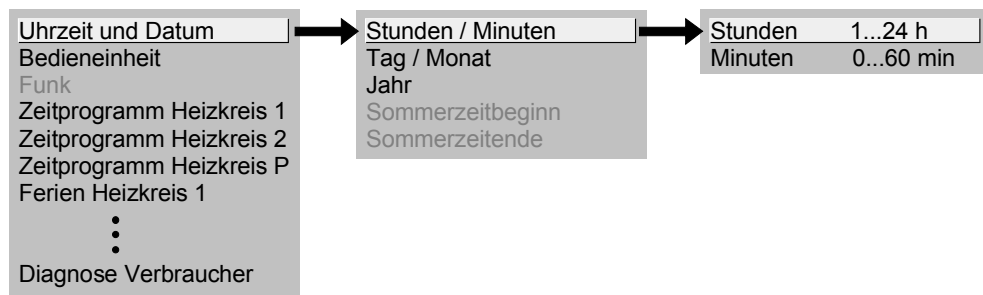
Amennyiben 8 percig nem történik beállítás, automatikusan visszaáll az alapállapot.

A menü pontok készülékenként, konfigurációnként és felhasználói szintenként megjeleníthetők.

•	Kezelés	Kijelzési példa	Leírás
1			Az alapkijelzést látjuk. Amennyiben nem az alapkijelzés van beállítva, térjen vissza az alapképernyőre az ESC gombbal! Nyomja meg az OK gombot!
2			A kijelző alsó részén különböző menü pontok jelennek meg Forgassa a gombot addig, míg a "Idő és dátum (Time of day and date)" meg nem jelenik! Jóváhagyásként nyomja meg az OK gombot!

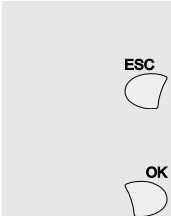
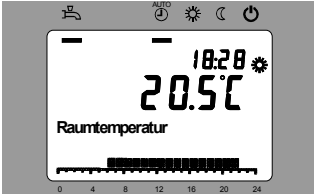
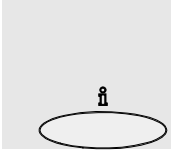
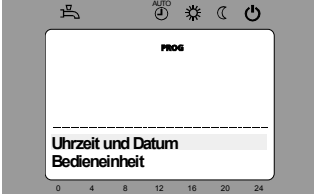
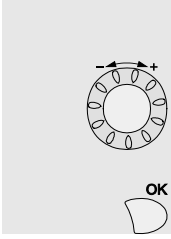
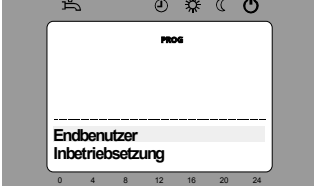
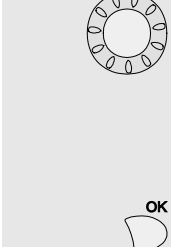
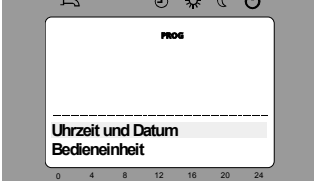
- 3**  A kijelző alsó részén megjelenik a „Pontos idő és dátum” első kezelő sora.
Forgassa a gombot addig, míg az “Óra / perc” meg nem jelenik!
- Jóváhagyásként nyomja meg az OK gombot!
-
- 4**  A kijelzőn megjelennek villogva az óra értékek.
Forgassa a gombot addig, míg az aktuális óra meg nem jelenik!
- Jóváhagyásként nyomja meg az OK gombot!
-
- 5**  A kijelzőn megjelennek villogva a perc értékek.
Forgassa a gombot addig, míg az aktuális perc meg nem jelenik!
- Jóváhagyásként nyomja meg az OK gombot!
-
- 6**  A beállítás tárolódott, a kijelző nem villog tovább.
Folytathatja további beállításokkal vagy
Nyomja meg az üzemmód-nyomógombot az alapkijelzés visszaállításához,
-
- 7**  Most megint az alapkijelzést látható.

Példa a menüfelépítésre



3.7.4 Felhasználói szint

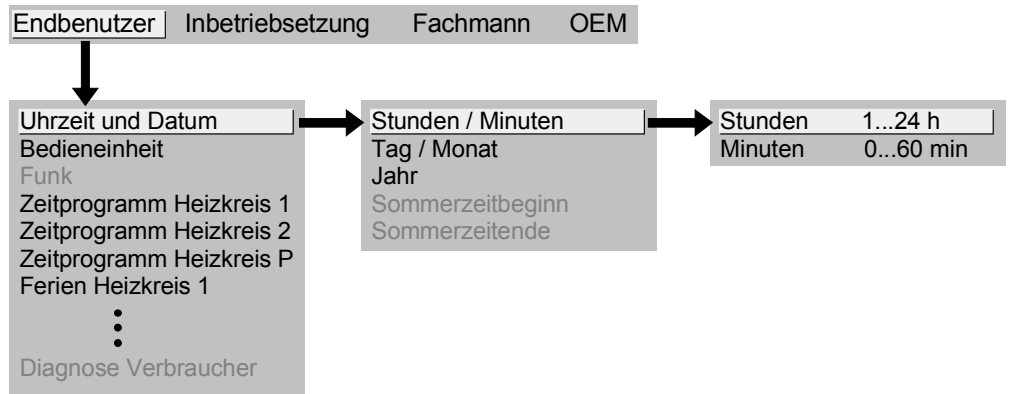
Vannak olyan felhasználói szintek, melyek beállítást csak bizonyos célcsoportoknak engedélyeznek. A kívánt szintre jutáshoz a következőképpen járjon el:

Kezelés	Kijelzési példa	Leírás
1 		Az alapkijelzést látja Amennyiben nem az alapkijelzés van beállítva, térjen vissza az ESC gombbal!
2 		Nyomja meg az OK gombot! Most a „Végfelhasználó” kezelési szinten vagyunk.
3 		Itt választhatja ki a megfelelő felhasználói szintet. Forgassa el a forgatógombot addig, míg a kívánt szintet el nem éri!
		Nyomja meg az OK gombot! Most a kívánt felhasználói szinten van.

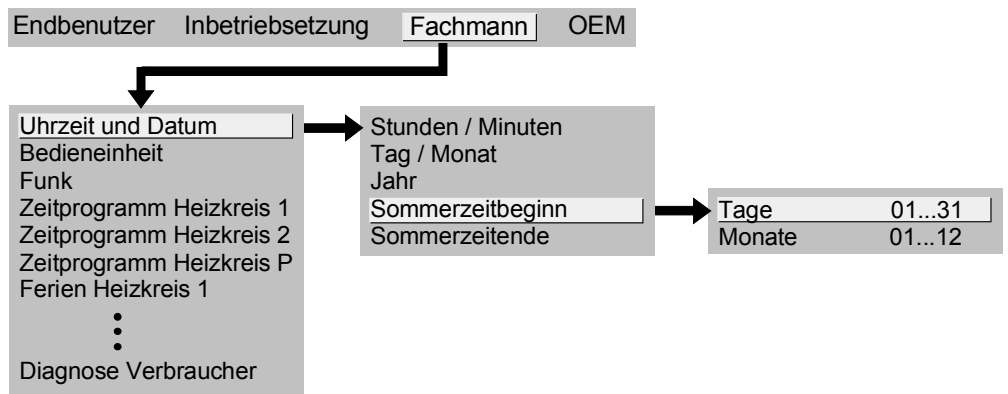
Ahhoz, hogy az OEM szintre kerüljön, a megfelelő kódot meg kell adni.

A „Végfelhasználó”-i szint beállítási szerkezete

Példaként itt az látható, hogy melyik beállítások nem érhetők el a választott felhasználói szinttől függően. Ezek csak példaképp jelennek meg itt szürkén. A készüléken ezek ténylegesen nem jelennek meg.



A „Tervező“-i szint beállítási

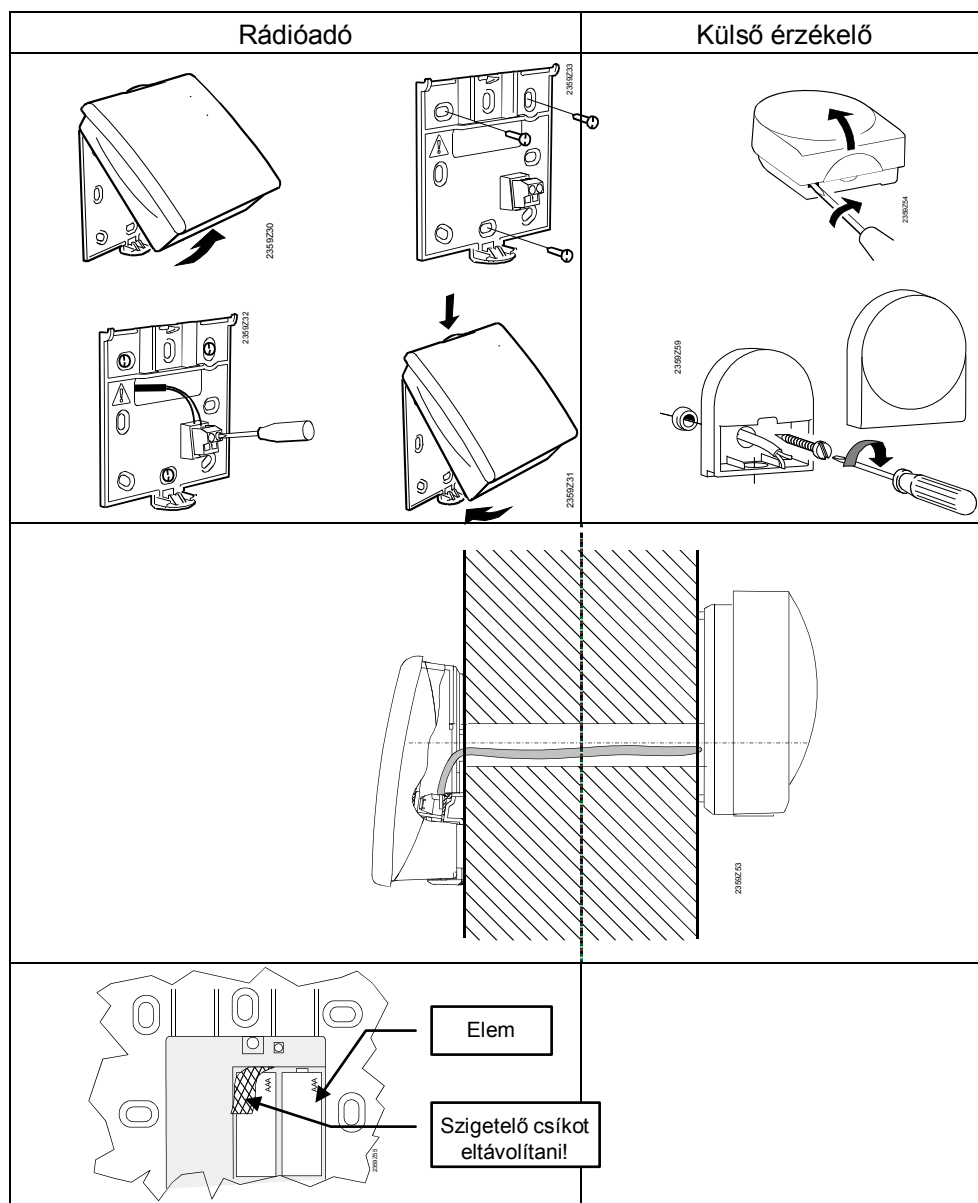


3.7.5 AVS13.399 rádiófrekvenciás külső hőmérséklet érzékelő



- A rádióadót az épület belsejében, zárt helyen kell felszerelni!
- A rádióadót úgy kell elhelyezni, hogy elemcsere céljából hozzáférhető legyen!

Szerelési mód



Csatlakozás

A külső érzékelőt egy kéteres vezeték köti össze a rádióadóval. A pólusok felcserélhetők.

A tápellátás 2 db AA típusú 1.5 V-os alkáli elemmel (LR06) történik.

Rádió összeköttetés



A rádiófrekvenciás készülékek összeköttetésekor az egyes rendszer elemek könnyen elérhetők legyenek.

A rádió összeköttetés alapfeltétele az összes komponens tápellátásának biztosítása, azaz a vevő antenna rendeltetésszerű csatlakoztatása az alapkészülékre és az elemek helyes beszerelése a külső érzékelő rádióadójába.

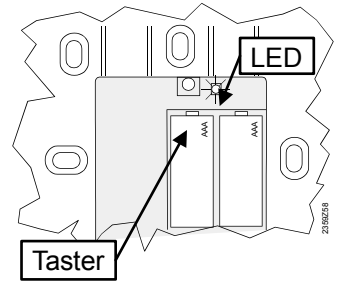
Megvalósítás

Nyomja meg a vevő antennán lévő nyomógombot legalább 8 másodpercig, míg az antennán lévő LED **gyors villogásba kezd**.

Nyomja meg a külső érzékelő rádióadóján lévő nyomógombot legalább 8 másodpercig, míg az azon lévő LED is gyors **villogásba kezd**.

Az összeköttetés akkor kész, ha vevő antenna világító diódája kialszik.

Nyomja meg röviden a nyomógombot a külső érzékelő rádiómodulján újból, míg a LED kialszik.



Ellenőrzés



Az ellenőrzéssel a rádióösszeköttetés minősége tesztelhető.

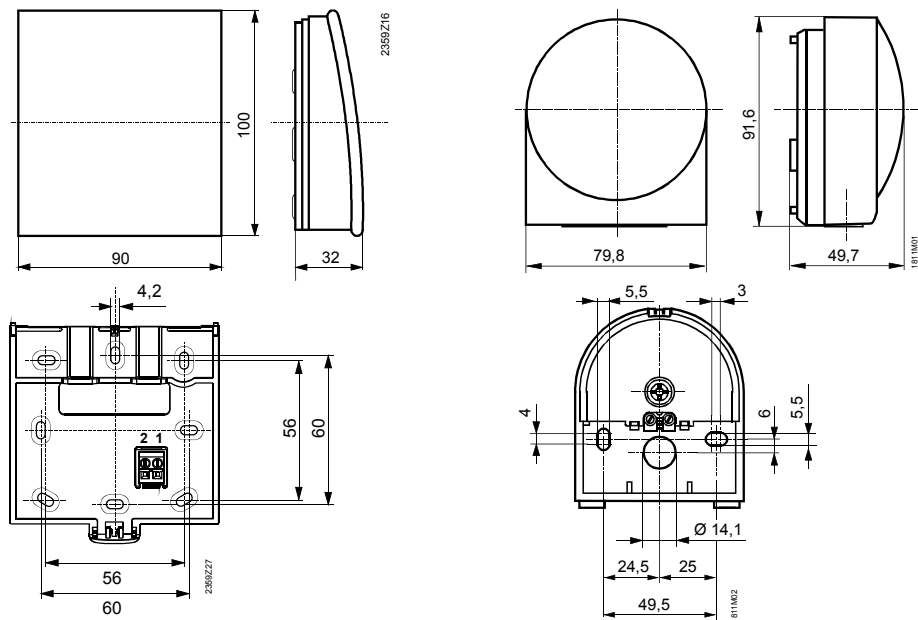
- Az ellenőrzés megszakítható az ESC gombbal.
- Mialatt a rádió összeköttetés a szabályozón felépül, elvégezhető a külső hőmérséklet érzékelő ellenőrzése a felszerelés helyszínén.

Nyomja meg a 3. nyomógombot a külső érzékelő rádióadóján maximum 8 mp-ig, míg a LED **lassú villogásba kezd**.

Működő rádiókommunikáció esetén a LED a vevő antennán 10 mp-enként röviden felvillan.

Nyomja meg röviden a nyomógombot a külső érzékelő rádiómodulján újból, míg a LED kialszik.

Méretetek és furat kiosztás



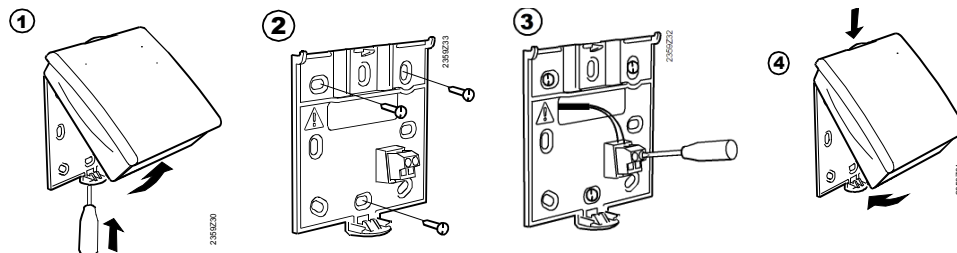
3.7.6 AVS14.390 rádiófrekvenciás jeltovábbító



A rádió összeköttetés megvalósításához, a végleges beépítés előtt a készüléket ideiglenesen elektromosan meg kell táplálni, hogy a rádió összeköttetés ellenőrzését el lehessen végezni.

A rádióerősítőt az épület belsejében, zárt helyen kell elhelyezni.

Szerelési mód



Csatlakozás

Az elektromos tápellátás a készülékkel együtt szállított hálózati adatterről történik. A pólusok felcserélhetők.

Rádió összeköttetés



A rádiófrekvenciás készülékek összeköttetésekor az egyes rendszer elemek könnyen elérhetők legyenek.

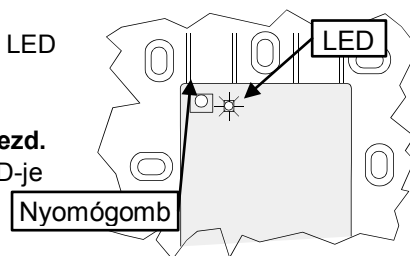
A rádió összeköttetés alapfeltétele az összes komponens tápellátásának biztosítása, azaz a vevő antenna rendeltetésszerű csatlakoztatása az alapkészülékre és a hálózati adapter helyes csatlakoztatása a rádiófrekvenciás jeltovábbítóra.

Megvalósítás

Nyomja meg a vevő antennán lévő nyomógombot legalább 8 másodpercig, míg az antennán lévő LED **gyors villogásba kezd**.

Nyomja meg a felszerelt jeltovábbítón lévő nyomógombot, míg a LED **gyors villogásba kezd**.

Az összeköttetés akkor kész, ha vevő antenna LED-je kialszik.



Ellenőrzés



Az ellenőrzéssel a rádió összeköttetés minősége tesztelhető.

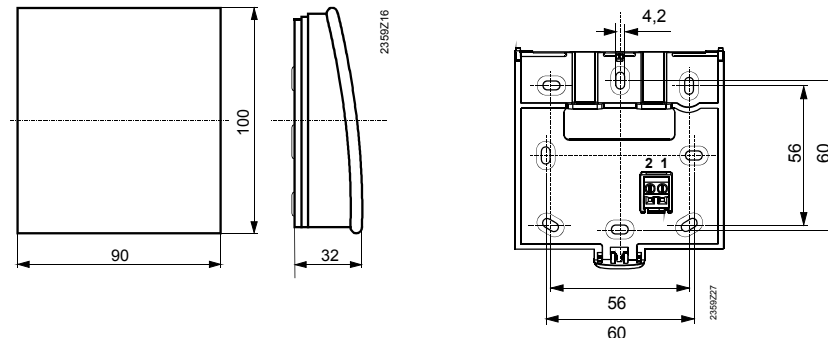
- Az ellenőrzés megszakítható az ESC gombbal.
- Mialatt a rádió összeköttetés a szabályozón felépül, az ellenőrzés elvégezhető a jeltovábbító felszerelésének helyszínén.

Nyomja meg a 3. nyomógombot a jeltovábbító rádióadóján maximum 8 mp-ig, míg a LED **lassú villogásba kezd**.

Működő rádiókommunikáció esetén a LED a vevő antennán 10 másodpercenként röviden felvillan.

Nyomja meg röviden a nyomógombot a rádiófrekvenciás jeltovábbítón újból, míg a LED kialszik.

Méreték és furat kiosztás



3.7.7 A rádió-komponensek ellenőrzése

A rádiófrekvenciás elemek kapcsolatának ellenőrzése, a "Vezeték nélküli" menü pont („Beüzemelés“ szint) 130-135. soraiban elvégezhető.

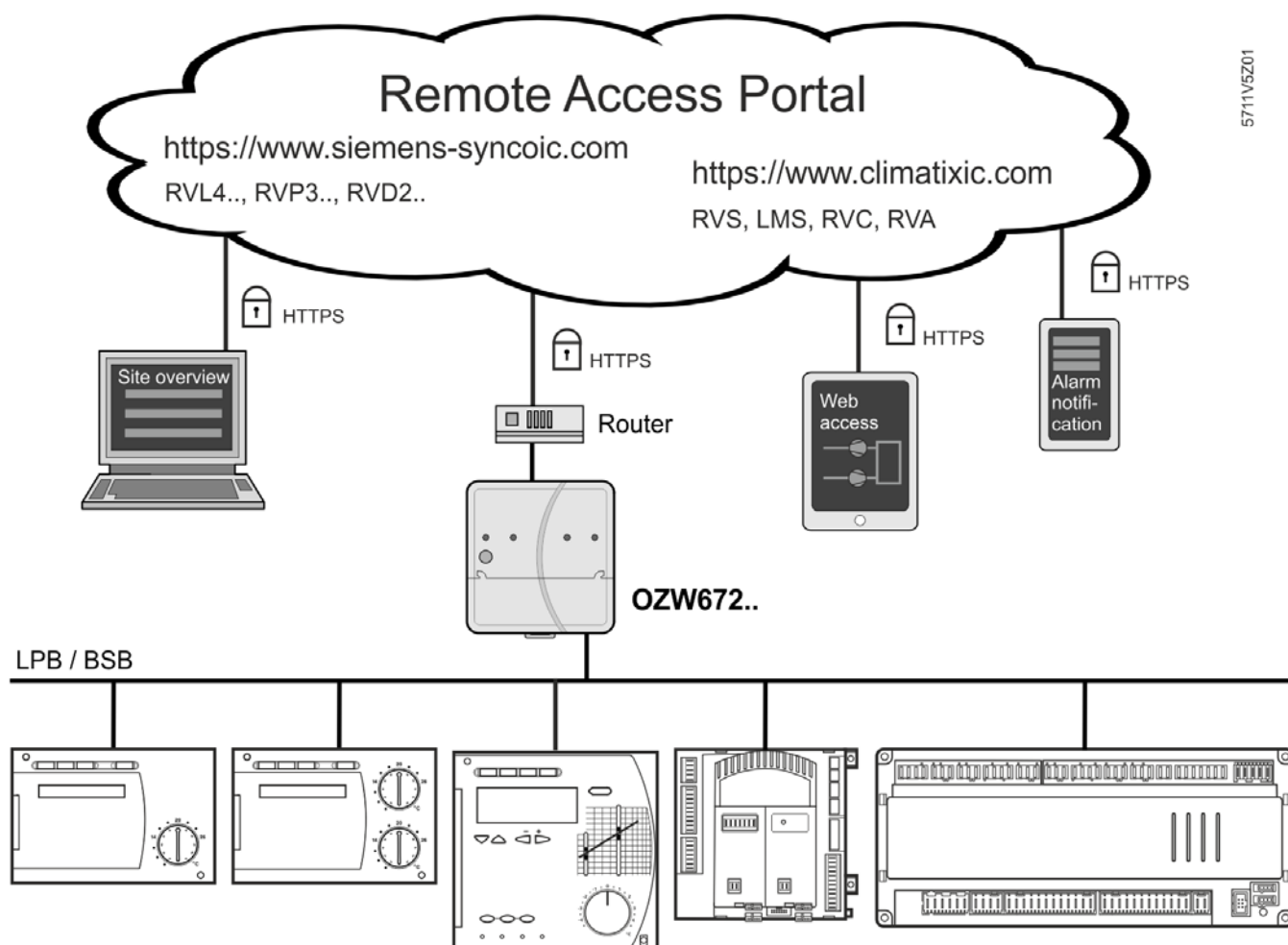
3.8 OZW672... web szerver

OZW672... web szerver segítségével az Albatros2... szabályozók távfelügyeletre köthetők. A web szerver segítségével grafikus megjelenítés, adatgyűjtés, e-mailben történő riasztás, okostelefonos Home Control applikáció stb. funkciók elérhetővé válnak.

Típus áttekintés

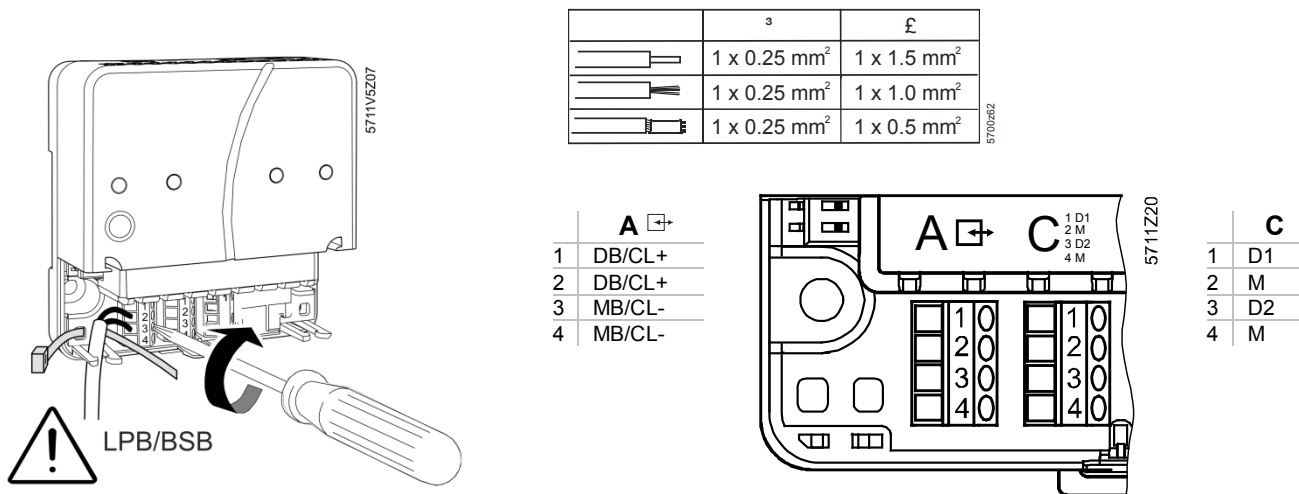
Típus	Maximálisan kezelt eszközök száma
OZW672.01	1 LPB vagy 1 BSB eszköz
OZW672.04	4 LPB vagy 1 BSB eszköz
OZW672.16	16 LPB vagy 1 BSB eszköz

Rendszer topológia



5711V5Z01

A web szervert LPB/BSB rendszerhez történő csatlakoztatása



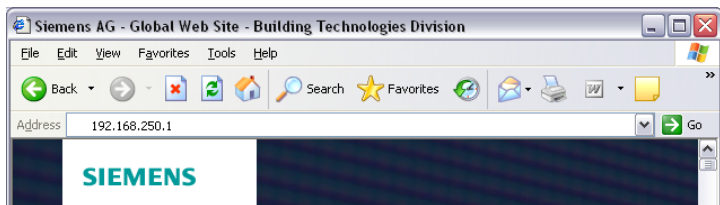
Az elektromos tápellátás a készülékkel együtt szállított hálózati adatterről történik. A busz rendszer az A jelű sorkapocs 1-3 vagy 2-4 jelű pontjaira polaritás helyesen csatlakoztatható.

Belépés a web szerverbe

Belépés

A web szervert beüzemelését USB porton keresztül csatlakoztatott számítógéppel lehet elvégezni.

1. Csatlakoztassa a web szervert a számítógépéhez a web szervert tartalmazó USB kábellel!
2. A web szervert meghajtó szoftverének (RNDIS driver) telepítése automatikusan elindul.
3. A sikeres telepítés után indítson el egy tetszőleges webböngészőt (Internet Explorer, Mozilla, Safari stb.)!
4. A kereső sávba gépelje be a web szervert offline IP címét (192.168.250.1)!



5. Első belépés
Felhasználó név *Administrator*
Jelszó *Password*

Login	
User name	<input type="text" value="Administrator"/>
Password	<input type="password" value="••••••••"/>
<input type="button" value="Login"/>	

6. A belépéshez kattintson a [Login] gombra!
7. Az első belépést követően a jelszót meg kell változtatni.

Change user	
User name	Administrator
Password	<input type="password"/>
Repeat password	<input type="password"/>
Description (optional)	<input type="text"/>
E-mail address (optional)	<input type="text"/>
Language	English
<input type="button" value="OK"/>	

Fontos megjegyzés

Az első belépést követően új jelszó megadása kötelező (ugyanakkor megváltoztatható az adminisztrátori szinthez tartozó nyelv is).

Készülék web oldalak létrehozása

Készülék web oldalak létrehozása

Első lépésként a meg kell keresni a web szerverhez csatlakoztatott szabályozókat a "Készülék web oldalak" menüpont alatt

Megjegyzés

A készülék web oldalak csak adminisztrátori szinten hozhatók létre.



The screenshot shows the Siemens Albatros2.3 web interface. At the top, there is a navigation bar with the Siemens logo and the text "Albatros2.3". Below this, there is a menu bar with options: "Kezdőlap", "Energia indikátor", "Hibák", "File transfer", "Felhasználó száma", and "Készülék WEB oldalak". The main content area displays a table of devices with the following columns: "Eszköznév", "Eszköz cím", "Eszköz típus", "Sor.szám", "Állapot", and "Generált be".

Eszköznév	Eszköz cím	Eszköz típus	Sor.szám	Állapot	Generált be
<input type="checkbox"/> RVS63.283/109	0.1	RVS63.283/109	005A0000C26D	Generált	09.11.2014 19:08
<input type="checkbox"/> LMS15.000A349	0.2	LMS15.000A349	007B2FA39747	Generált	09.11.2014 19:09
<input type="checkbox"/> Albatros2.3	0.5	OZW672.04	00FD00FF0D52	Generált	10.11.2014 00:00

Below the table, there are buttons for "Hozzáadás", "Törlés", "Generálás", and "Elrejt".

A megtalált és generált eszközök egy listában találhatók meg az alábbi információkkal:

Eszköznév, Eszköz cím, Eszköz típus, Gyári szám, Állapot, Generálás dátuma

Megjegyzés

A beállítások megváltoztatásakor a művelet végén célszerű az adott eszközt újból legenerálni, hogy aváltoztatások biztos megjelenjenek a web szerverben is..

Készülék csere vagy szoftver frissítés után a régi eszközt ki kell töröni, újra fel kell venni az eszközlistába és le kell generálni..

Készülék hozzáadása

Megjegyzés

Készülék csak adminisztrátori szinten lehet a rendszerhez hozzáadni.

A készülék hozzáadásának menete:

1. Kattintson a hozzáadás gombra [Hozzáadás]

- Gépelje be a készülék LPB címét:
LPB: szegmens szám és készülék cím:

- BSB-n keresztül történő csatlakozáskor: Készülék szám (gyári beállítás: 1=alapkészülék).

- Csak egy darab BSB eszköz adható a listához.
- A művelet indításához kattintson az [OK] gombra!
A web szerver megkeresi az eszközt a megadott busz címzés alapján.
- A készülék neve megváltoztatható a piros ceruza szimbólumra történő kattintással []. Az elnevezéshez maximum 20 karakter használható.
- Jelölje ki a generálni kívánt eszközöket [] majd indítsa el a generálást.

<input type="checkbox"/>		Eszköznév	Eszköz cím	Eszköz típus	Sor.szám	Állapot	Generált be
<input checked="" type="checkbox"/>		RVS63.283/109	0.1	RVS63.283/109	005A0000C26D	Generált	09.11.2014 19:08
<input type="checkbox"/>		LMS15.000A349	0.2	LMS15.000A349	007B2FA39747	Generált	09.11.2014 19:09
<input type="checkbox"/>		Albatros2.3	0.5	OZW672.04	00FD00FF0D52	Generált	10.11.2014 00:00

Hozzáadás Törölés Generálás Elrejt

- Az eszközök generálása pár percet igénybe vehet. A művelet végén a készülék web oldalak elérhetők, a készülékek paraméterei megváltoztathatóak.

Távoli elérés beállításai

A web szerver elérhető távolról, amennyiben a készüléket internetes hálózathoz csatlakoztatják, valamint az internetes kommunikációhoz szükséges konfigurációs beállításokat elvégezték.
Az internetszolgáltatók (továbbiakban ISP) a végfelhasználónak általában változó IP címet adnak meg. Ekkor felmerül a probléma, hogyan érjük el az internet felől készülékünket, hiszen nem tudjuk az aktuális címét. Képzeljünk el egy utcát, ahol a házakat gyakran átszámazzák ... "Hol laknak Szabóék ?" kérdésre nehezen tudnánk válaszolni....

(Az átlagos felhasználó nem IP címeket ír be, hanem URL neveket: pl. www.valami.hu. A www.valami.hu mögött azonban egy "táblázat" átfordítja IP címmé, hasonló ahhoz mint amikor a Szabóékat a 3 szám alatt találod...)

Erre a átfordítási problémára több megoldás létezik:

- Fix külső IP cím - külön díjazásért az ISP mindig ugyanazt a címet adja (nem számozza át a házakat..Szabóék mindig a 3.-s számot kapják)
- Dinamikus DNS – Az ISP változó címet ad, de a routerünk érzékeli ezt, és egy adatbázisban mindig korrigálja (Szabóék aktuális házsámát aktualizálja...így ha valaki Szabóékat keresi mindig ismert az aktuális házsám..)
- Felhő használata – Ekkor nem érdekes a változó cím, mert a szerver "kirakja adatait" egy központi szerverre. (Szabóékat nem zavarja hogy változik a címük, hiszen mindig a kocsmában megtalálhatóak.)

Nézzük át az egyes esetekben milyen beállítást kell elvégezni a rendszerünkön...

Távoli elérés Fix IP cím esetén

A beállítás menete:

- Csatlakoztassa web szervert a routerhez a web szerver dobozában található hálózati kábel segítségével!
- A router belső címtartományából (LAN) adjon egy DHCP tartományon kívüli állandó címet az OZW egységnek. (hálózaton belül hasonló problémák vannak mint az internet felől, de itt mi magunk határozzuk

meg a rendszert..)

3. A megfelelő portokat át kell irányítani az internet felől az OZW egységre. (A portok azon számok, amelyeken a forgalom zajlik. A példánál maradva Szabóék a 3. számban laknak, de melyik lakásban?.. A portok itt a lakások száma és 1-65535 között lehet.)

A routerban ez általában "port forwarding" vagy "virtual server" néven van. A rendszer működéséhez a következő portok kellene:

- a, 80 – ha az alap web elérést használjuk
- b, 443 – ha a HTTPS titkosított kapcsolatot használjuk
- c, 50005 – ha szeretnénk az eszközt távszervizelési céllal elérni ACS programmal

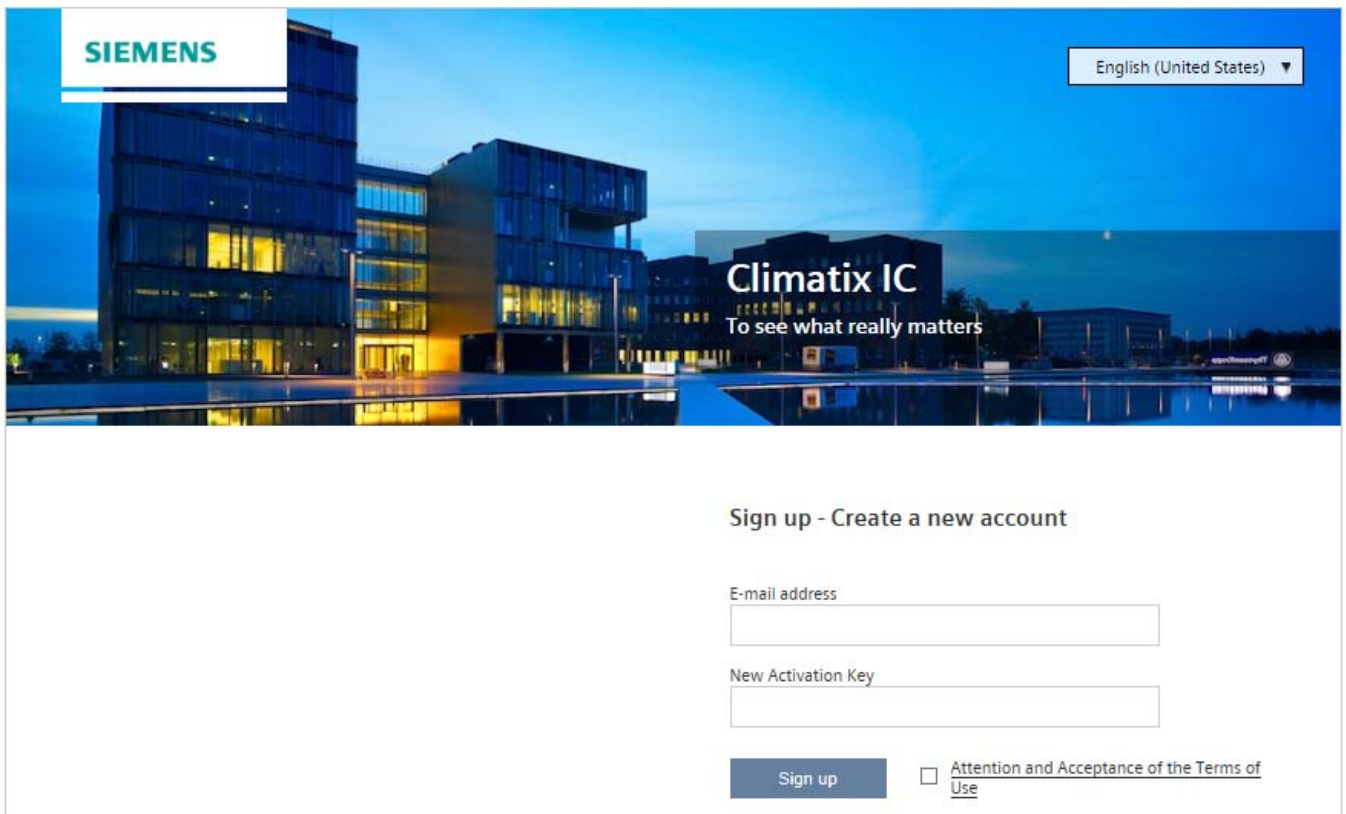
Sajnos minden routerben más és más a keyelői felület, így nem lehet konkrét példát mondani..

Távoli elérés dinamikus IP cím esetén

1. Regisztrálni kell egy dinamikus DNS nevet (pl.: www.dyndns.org címen pl.: sajathazam.dyndns.org címet)
A regisztráció menete megtalálható a honlapon. Évi pár dollárért 30 címet kaphatunk.
Végfelhasználóink számára cégünk korlátozott számban tud ingyen címet biztosítani.
2. A routerban be kell állítani a dinamikus DNS használatát (általában DDNS vagy DYNDNS néven található)
3. A további pontokban az előző pont szerinti (fix IP) lépéseket kell követni

Távoli elérés felhő használatával

2. Indítson el egy web böngészőt és írja be az alábbi címek közül az egyiket:
www.siemens-syncoic.com, www.climatixic.com
3. A web szerver regisztrációjához adja meg az e-mail címét és a web szerver aktiváló kulcsát. A web szerver aktiváló kulcsa megtalálható a készülék dobozában mellékelt papíron vagy kiolvasható a web szerverből számítógépen keresztül.



SIEMENS

English (United States) ▼

Climatix IC
To see what really matters

Sign up - Create a new account

E-mail address

New Activation Key

Sign up [Attention and Acceptance of the Terms of Use](#)

Kezdő oldal / OZW672.xx / Eszköz információ.

SIEMENS
Albatros2.3

Home | Energy indicator | Faults | File transfer | User accounts | Device web pages

Home > 0.5 Albatros2.3 > Device information

Datapoint	Value
Web server	
Plant name	Albatros2.3
Web server type	OZW672.04
Production number	1093
Software version	5.20
Build	05.20.28.46
Hardware version	2.00
Field bus module 1	
Field bus module 1	LPB.BSB
Software version	1.01
Message inhibition	Off
Activation key	ABCDEFGHIJKLMNOQR

4. Belépés után az oldalt aktiválni kell, kattintson az "Activate site" gombra az "Administration" fülben.

Home | Operating | Application sets | **Administration**

Overview

Sites

Users

Name	Description	Application Set	Address	City

Adja meg a rendszer adatait!

Sites

Activating Site

New Activation Key

Name

Description

Address

Zip code

City

State

Country

Phone

Timezone

5. Az "Operation" fülben elérhetőek a web szerver és a rendszer paraméterei.

Alarms

Web access

Documentation

Upward

LAN / BSS

Ethernet

E-mail

USB

SIEMENS

OZW672.01


Home | Faults | File transfer | User accounts | Device web pages

name@example.com

Home » 0.5 OZW672.01 » Settings » Communication » Ethernet

Datapoint	Value
DHCP client	On
IP address	192.168.1.33
Subnet mask	255.255.255.0
Default gateway	192.168.1.1
Preferred DNS server	80.58.01.250
Alternate DNS server	80.58.01.254
Set when DHCP client off	
IP address	192.168.2.10
Subnet mask	255.255.255.0
Default gateway	192.168.2.1
Preferred DNS server	192.168.2.1
Alternate DNS server	
UPnP localization	Ethernet
Physical address	00:a0:03:18:76:47
Portal connection	On

Megjegyzés

A felhasználói nézet átváltható teljes képernyőre a  gombra kattintva.

4 Beüzemelés

Előfeltételek

A beüzemeléshez a következő munkálatokat kell elvégezni:

- Előfeltétel az előírásoknak megfelelő telepítés és villamos szerelés, valamint rádiós megoldásnál az összes elem között korrekten megvalósított rádió összeköttetés.
- Minden rendszer specifikus beállítást el kell végezni. Itt mindenképp a „Konfiguráció” menü pontot kell figyelembe venni. A konfigurációs menü beállításához a megfelelő kezelési szintet a következőképpen kell kiválasztani:
A teremkezelőn az OK gombbal lépjen be a programozásba!
Az Info nyomógombot nyomja minimum 3 másodpercig, és a forgatógombbal válassza ki az „Beüzemelés” kezelési szintet, utána nyomja meg az OK gombot!
- Végezze el a funkciópróbát az alábbiak szerint!
- Állítsa vissza a csillapított külső hőmérsékletet („Fogyasztó hibakeresés” menü pont, 8703. paraméter sor „Csillapított külső hőmérséklet”).

Funkciópróba

A beüzemelés és hibakeresés megkönnyítésére a szabályozó rendelkezik egy be- és kimeneti ellenőrzéssel. Ezzel ellenőrizhetők a be- és kimenetek. Válassza ehhez a „Bemenet/kimenet teszt” menü pontot és menjen végig a konfigurált beállítási sorokon!

Üzemállapot

Az aktuális üzemállapot az „Állapot” kezelői oldalon ellenőrizhető.

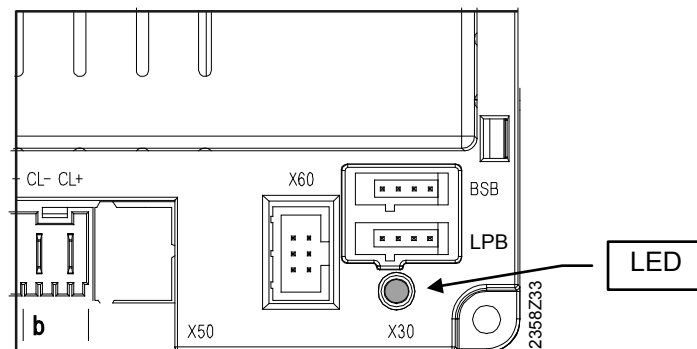
Diagnózis

A berendezés részletes diagnózisához ellenőrizzük a „Hőtermelő hibakeresés” és „Fogyasztó hibakeresés” menü pontokat!

4.1 Alapkészülékek

A LED ellenőrzése

LED nem világít	Hiányzó tápellátás
LED világít	Üzemkész
LED villog	Helyi hiba



5 Beállítások áttekintése

A táblázat a „Tervező“-i szintig minden beállítást tartalmaz. Készüléktípustól függően eglyen beállítási sorok hiányozhatnak.

Felsorolás

E = Végfelhasználó I = Beüzemelő F = Tervező
Paraméter sor = Kezelő sor

Kezelő sor	Kezelői szint	Funkció	Alap beállítás	Min	Max	Egység
Pontos idő és dátum						
1	E	Óra/perc	-	00:00	23:59	hh:mm
2	E	Nap/hónap	-	01.01	31.12	tt.MM
3	E	Év	-	2004	2099	jjjj
5	F	Nyári időszámítás kezdete	25.03	01.01	31.12	tt.MM
6	F	Nyári időszámítás vége	25.10	01.01	31.12	tt.MM
Kezelő egység						
20	E	Nyelv angol ...	angol			-
22	F	Info ideiglenesen folyamatosan	ideiglenesen			-
26	F	Üzem tiltás Ki Be	Ki			-
27	F	Programozás tiltás Ki Be	Ki			-
28	I	Közvetlen állítás Autom. tárolás Nyugtázásos tárolás	Nyugtázásos tárolás			-
40 ¹⁾	I	Kezelőegység funkciója (Used as) Beltéri egység 1 Beltéri egység 2 Beltéri egység 3/P Kezelő egység 1 Kezelő egység 2 Kezelő egység 3/P Szerviz egység	Beltéri egység 1			-
42 ¹⁾	I	Eszköz 1 kijelölés Fűtési kör 1 Fűtési körök 1 és 2 Fűtési körök 1 és 3/P Összes fűtési kör	Fűtési kör 1			-
44	I	Fűtési kör 2 működés Közösen HC 1-gyel Függetlenül	Közösen HC1-gyel			-
46	I	Fűtési kör 3/P működés Közösen HC 1-gyel Függetlenül	Közösen HC1-gyel			-
47	I	Helyiség hőmérséklet ráhatás eszköz 1 Nincs Csak fűtési kör 1 Összes hozzárendelt fűtési kör	Összes hozzárendelt fűtési kör			-
48 ¹⁾	I	Jelenlét nyomógomb hatása Nincs Fűtési kör 1 Fűtési kör 2 Közösen	Fűtési kör 1			-
54 ¹⁾	F	Helyiség érzékelő utánállítás	0.0	-3	3	°C
70	F	Software verzió	-	0	99.9	-
Vezeték nélküli eszközök						
120	I	Hozzárendelés Nem Igen	Nem			-
121	I	Ellenőrző üzemmód Ki Be	Ki			-
130	I	Beltéri egység 1 Hiányzik Üzemkész Nincs vétel Elemcsere	-			-
131	I	Beltéri egység 2 Hiányzik Üzemkész Nincs vétel Elemcsere	-			-
132	I	Beltéri egység 3 Hiányzik Üzemkész Nincs vétel Elemcsere	-			-
133	I	Külső érzékelő	-			-

Kezelő sor	Kezelői szint	Funkció	Alap beállítás	Min	Max	Egység
		Hiányzik Üzemkész Nincs vétel Elemcsere				
134	I	Repeater Hiányzik Üzemkész Nincs vétel Elemcsere	-			-
135	I	Kezelő egység 1 Hiányzik Üzemkész Nincs vétel Elemcsere	-			
136	I	Kezelő egység 2 Hiányzik Üzemkész Nincs vétel Elemcsere	-			
137	I	Kezelő egység 3 Hiányzik Üzemkész Nincs vétel Elemcsere	-			-
138	I	Szerviz egység Hiányzik Üzemkész Nincs vétel Elemcsere	-			-
140	I	Összes eszköz törlése Nem Igen	Nem			-
1. fűtési kör időprogram						
500	E	Előválasztás H - V H - P Sz - V H K Sze Cs P Szo V	H - V			-
501	E	1. fázis Be	6:00	00:00	24:00	hh:mm
502	E	1. fázis Ki	22:00	00:00	24:00	hh:mm
503	E	2. fázis Be	24:00	00:00	24:00	hh:mm
504	E	2. fázis Ki	24:00	00:00	24:00	hh:mm
505	E	3. fázis Be	24:00	00:00	24:00	hh:mm
506	E	3. fázis Ki	24:00	00:00	24:00	hh:mm
516	E	Alapértékek Nem Igen	Nem			-
2. fűtési kör időprogram						
520	E	Előválasztás H - V H - P Sz - V H K Sze Cs P Szo V	H - V			-
521	E	1. fázis Be	6:00	00:00	24:00	hh:mm
522	E	1. fázis Ki	22:00	00:00	24:00	hh:mm
523	E	2. fázis Be	24:00	00:00	24:00	hh:mm
524	E	2. fázis Ki	24:00	00:00	24:00	hh:mm
525	E	3. fázis Be	24:00	00:00	24:00	hh:mm
526	E	3. fázis Ki	24:00	00:00	24:00	hh:mm
536	E	Alapértékek Nem Igen	Nem			-
3. fűtési kör időprogram						
540	E	Előválasztás H - V H - P Sz - V H K Sze Cs P Szo V	H - V			-
541	E	1. fázis Be	6:00	00:00	24:00	hh:mm
542	E	1. fázis Ki	22:00	00:00	24:00	hh:mm
543	E	2. fázis Be	24:00	00:00	24:00	hh:mm
544	E	2. fázis Ki	24:00	00:00	24:00	hh:mm
545	E	3. fázis Be	24:00	00:00	24:00	hh:mm
546	E	3. fázis Ki	24:00	00:00	24:00	hh:mm
556	E	Alapértékek Nem Igen	Nem			-
Időprogram 4 / HMV						
560	E	Előválasztás H - V H - P Sz - V H K Sze Cs P Szo V	H - V			-
561	E	1. fázis Be	6:00	00:00	24:00	hh:mm
562	E	1. fázis Ki	22:00	00:00	24:00	hh:mm
563	E	2. fázis Be	24:00	00:00	24:00	hh:mm
564	E	2. fázis Ki	24:00	00:00	24:00	hh:mm

Kezelő sor	Kezelői szint	Funkció	Alap beállítás	Min	Max	Egység
565	E	3. fázis Be	24:00	00:00	24:00	hh:mm
566	E	3. fázis Ki	24:00	00:00	24:00	hh:mm
576	E	Alapértékek Nem Igen	Nem			-
Időprogram 5						
600	E	Előválasztás H - V H - P Sz - V H K Sze Cs P Szo V	H - V			-
601	E	1. fázis Be	6:00	00:00	24:00	hh:mm
602	E	1. fázis Ki	22:00	00:00	24:00	hh:mm
603	E	2. fázis Be	24:00	00:00	24:00	hh:mm
604	E	2. fázis Ki	24:00	00:00	24:00	hh:mm
605	E	3. fázis Be	24:00	00:00	24:00	hh:mm
606	E	3. fázis Ki	24:00	00:00	24:00	hh:mm
616	E	Alapértékek Nem Igen	Nem			-
Szabadság fűtési kör 1						
641	E	Előválasztás Periódus 1 Periódus 2 Periódus 3 Periódus 4 Periódus 5 Periódus 6 Periódus 7 Periódus 8	Periódus 1			-
642	E	Periódus 1: indítás	--:--	01.01	31.12	tt.MM
643	E	Periódus 1: vége	--:--	01.01	31.12	tt.MM
648	E	Működési szint Fagyvédelem Csökkentett	Fagyvédelem			-
Szabadság fűtési kör 2						
651	E	Előválasztás Periódus 1 Periódus 2 Periódus 3 Periódus 4 Periódus 5 Periódus 6 Periódus 7 Periódus 8	Periódus 1			-
652	E	Periódus 1: indítás	--:--	01.01	31.12	tt.MM
653	E	Periódus 1: vége	--:--	01.01	31.12	tt.MM
658	E	Működési szint Fagyvédelem Csökkentett	Fagyvédelem			-
Szabadság fűtési kör 3						
661	E	Előválasztás Periódus 1 Periódus 2 Periódus 3 Periódus 4 Periódus 5 Periódus 6 Periódus 7 Periódus 8	Fagyvédelem			-
662	E	Periódus 1: indítás	--:--	01.01	31.12	tt.MM
663	E	Periódus 1: vége	--:--	01.01	31.12	tt.MM
668	E	Működési szint Fagyvédelem Csökkentett	Fagyvédelem			-
Fűtési kör 1						
710	E	Komfort alapjel	20.0	BZ 712	BZ 716	°C
712	E	Csökkentett alapjel	16	BZ 714	BZ 710	°C
714	E	Fagyvédelem alapjel	10.0	4	BZ 712	°C
716	F	Komfort alapjel maximum	35.0	BZ 710	35	°C
720	E	Fűtési görbe meredekség	1.50	0.10	4.00	-
721	F	Fűtési görbe eltolás	0.0	-4.5	4.5	°C
726	F	Fűtési görbe adaptáció Ki Be	Ki			-
730	E	Nyári/téli fűtési határ	18	-- -- / 8	30	°C
732	F	24-órás fűtési korlát	-3	-- -- / -10	10	°C
733	O	Kiterjesztett 24-órás fűtési korlát Nem Igen	Igen			-
740	I	Előremenő hőmérséklet alapjel minimum	8	8	BZ 741	°C

Kezelő sor	Kezelői szint	Funkció	Alap beállítás	Min	Max	Egység
741	I	Előremenő hőmérséklet alapjel maximum	80	BZ 740	95	°C
742	F	Előremenő hőmérséklet alapjel szobatermosztát jel esetén	65	Paraméter sor 740	Paraméter sor 741	°C
744	O	Szobatermosztát bekapcsolási arány	---	--- / 1	99	%
750	F	Teremhőmérséklet ráhatás	20	--- / 1	100	%
760	F	Helyiség hőmérséklet korlátozás	1	--- / 0.5	4	°C
770	F	Gyors felfűtés	5	--- / 0	20	°C
780	F	Gyors fűtés csökkentés Ki Csökkentett hőmérsékletre Fagyvédelmi hőmérsékletre	Csökkentett hőmérsékletre			-
790	F	Bekapcsolási optimalizálás, max.	0	0	360	min
791	F	Leállítási optimalizálás, maximális értéke	0	0	360	min
794	F	Felfűtési gradiens	60	0	600	Min/K
800	F	Csökkentett alapjel emelés kezdet	---	--- / -30	10	°C
801	F	Csökkentett alapjel emelés vége	-15	-30	BZ 800	°C
810	F	Rendszer fagyvédelem 1. fűtőköri szivattyú Ki Be	Be			-
820	F	Szivattyúkör túlhőmérséklet védelem Ki Be	Be			-
830	F	Keverőszelep előremenő megemelés	5		0	50
832	F	Meghajtó típusa 2-pont 3-pont	3-pont		-	
833	F	Kapcsolási hiszterézis 2-pont	2		0	20
834	F	Meghajtó futásideje	120	30	873	s
835	O	Keverőszelep arányossági tartomány Xp	24	1	100	°C
836	O	Keverőszelep integrálási idő Tn	90	10	873	s
850	I	Padló szárítás Ki Normál fűtés Szárító fűtés Normál/szárító fűtés Szárító/funkcionális fűtés Kézi	Ki			-
851	I	Padló szárítás kézi alapjel	25	0	95	°C
856	I	Padló szárítás aktuális nap	0	0	32	-
857	I	Padló szárítás eltelt napok	0	0	32	-
861	F	Maradék hő elvonás Ki Fűtési mód Mindig	Mindig			-
870	F	Pufferrel Nem Igen	Igen			-
872	F	Előszabályozással/rendszer szivattyúval Nem Igen	Igen			-
880	F	Szivattyú fordulatszám csökkentés Működési mód Karakterisztika	Karakterisztika			-
882	F	Szivattyú fordulatszám minimum	40	0	883. sor	%
883	F	Szivattyú fordulatszám maximum	100	882. sor	100	%
888	O	Jellegörbe korrekció 50%-os szivattyú fordulatszámánál	33	0	100	%
890	O	Előremenő alapjel korrekció fordulatszám szabályozás esetén Nem Igen	Igen			-
900	F	Működési mód váltás Nincs Fagyvédelem Csökkentett Komfort Automatikus	Fagyvédelem			-

Kezelő sor	Kezelői szint	Funkció	Alap beállítás	Min	Max	Egység
Hűtési kör 1						
901	E	Működési mód Ki Automatikus	Automatikus			-
902	E	Komfort-alapjel	24.0	15	40	°C
907	E	Engedélyezés 24h/nap Fűtési kör időprogram 5. időprogram	24h/nap			-
908	I	Előremenő hőmérséklet alapjel Tkülső 25°C-nál	20	8	35	°C
909	I	Előremenő hőmérséklet alapjel Tkülső 35°C-nál	16	8	35	°C
912	I	Külső hőmérséklet hűtési korlát	20	--- / 8	355	°C
913	F	Engedélyezési fűtési periódus végén	24	--- / 8	100	h
918	F	Nyári kompenzáció kezdete Tkülső-nél	26	20	35	°C
919	F	Nyári kompenzáció vége Tkülső-nél	35	20	35	°C
920	F	Nyári kompenzáció, alapjel növelés	4	--- / 1	10	°C
923	F	Min. előremenő alapjel Tkülső 25°C-nál	18	8	35	°C
924	F	Min. előremenő alapjel Tkülső 35°C-nál	18	8	35	°C
928	F	Teremhőmérséklet ráhatás	80	--- / 1	10	%
932	F	Helyiség hőmérséklet korlátozás	0.5	--- / 0.5	4	°C
937	F	Rendszer fagyvédelem hűtés köri szivattyú Ki Be	Ki		1	-
938	F	Keverőszelep hűtés előremenő csökkentés (Keverőszelep decrease)	0	0	20	°C
939	F	Szelepmozgató típusa 2-Pont 3-Pont	3-position			-
940	F	Kapcsolási hiszterézis 2-Pont	2	0	20	°C
941	F	Szelepmozgató futásideje	120	30	873	s
942	O	Keverőszelep arányossági tartomány Xp	12	1	100	°C
943	O	Keverőszelep integrálási idő Tn	90	10	873	s
945	F	Keverőszelep fűtési módban Szabályozás Nyitva	Szabályozás			-
946	F	Kondenzáció érzékelő tiltás idő	60	--- / 10	600	min
947	F	Előremenő alapjel emelés harmatpont érzékelő jelére (Flow hőmérséklet alapjel increase hygro)	10	--- / 1	10	°C
948	F	Előremenő alapjel növelés indítása relatív páratartalom értéknél	60	0	100	%
950	I	Harmatponti előremenő hőmérséklet különbség	2	--- / 0	10	°C
962	F	Pufferrel Nem Igen	Nem			-
963	F	Előszabályozással/rendszer szivattyúval (With prim. contr/rendszer szivattyú) Nem Igen	Nem			-
969	I	Működési mód váltás Nincs Ki Automatikus	Ki			-
Fűtési kör 2						
1010	E	Komfort alapjel	20.0	Paraméter sor 1012	Paraméter sor 1016	°C
1012	E	Csökkentett alapjel	16	Paraméter sor 1014	Paraméter sor 1010	°C

Kezelő sor	Kezelői szint	Funkció	Alap beállítás	Min	Max	Egység
1014	E	Fagyvédelem alapjel	10.0	4	Paraméter sor 1012	°C
1016	F	Komfort alapjel maximum	35.0	Paraméter sor 1010	35	°C
1020	E	Fűtési görbe meredekség	1.50	0.10	4.00	-
1021	F	Fűtési görbe eltolás	0.0	-4.5	4.5	°C
1026	F	Fűtési görbe adaptáció Ki Be	Ki			-
1030	E	Nyári/téli fűtési határ	18	--- / 8	30	°C
1032	F	24-órás fűtési korlát	-3	--- / -10	10	°C
1033	O	Kiterjesztett 24-órás fűtési korlát Nem Igen	Igen			-
1040	I	Előremenő hőmérséklet alapjel minimum	8	8	Paraméter sor 1041	°C
1041	I	Előremenő hőmérséklet alapjel maximum	80	Paraméter sor 1040	95	°C
1042	E	Előremenő hőmérséklet alapjel szobatermosztát jel esetén	65	Paraméter sor 1040	Paraméter sor 1041	°C
1044	O	Szobatermosztát bekapcsolási arány	---	--- / 1	99	%
1050	F	Teremhőmérséklet ráhatás	20	--- / 1	100	%
1060	F	Helyiség hőmérséklet korlátozás	1	--- / 0.5	4	°C
1070	F	Gyors felfűtés	3	--- / 0	20	°C
1080	F	Gyors fűtés csökkentés Ki Csökkentett hőmérsékletre Fagyvédelmi hőmérsékletre		Csökkentett hőmérsékletre		-
1090	F	Bekapcsolási optimalizálás, max.	0	0	360	min
1091	F	Leállítási optimalizálás, maximális értéke	0	0	360	min
1094	F	Felfűtési gradiens	60	0	600	Min/K
1100	F	Csökkentett alapjel emelés kezdet	---	--- / -30	10	°C
1101	F	Csökkentett alapjel emelés vége	-15	-30	Paraméter sor 1100	°C
1110	F	Rendszer fagyvédelem 1. fűtőköri szivattyú Ki Be	Be			-
1120	F	Szivattyúkör túlhőmérséklet védelem Ki Be	Be			-
1130	F	Keverőszelep előremenő megemelés	5	0	50	°C
1132	F	Meghajtó típusa 2-pont 3-pont	3-pont			-
1133	F	Kapcsolási hiszterézis 2-pont	2	0	20	°C
1134	F	Meghajtó futásideje	120	30	873	s
1135	O	Keverőszelep arányossági tartomány Xp	24	1	100	°C
1136	O	Keverőszelep integrálási idő Tn	90	10	873	s
1150	F	Padló szárítás Ki Normál fűtés Szárító fűtés Normál/szárító fűtés Szárító/funkcionális fűtés Kézi	Ki			-
1151	F	Padló szárítás kézi alapjel	25	0	95	°C
1156	I	Padló szárítás aktuális nap	0	0	32	-
1157	I	Padló szárítás eltelt napok	0	0	32	-
1161	F	Maradék hő elvonás Ki Fűtési mód Mindig	Mindig			
1170	F	Pufferrel Nem Igen	Igen			-
1172	F	Előszabályozással/rendszer szivattyúval Nem Igen	Igen			-
1180	F	Szivattyú fordulatszám csökkentés	Karakterisztika			-

Kezelő sor	Kezelői szint	Funkció	Alap beállítás	Min	Max	Egység
		Működési mód Karakterisztika				
1182	F	Szivattyú fordulatszám minimum	40	0	Paraméter sor 1183	%
1183	F	Szivattyú fordulatszám maximum	100	Paraméter sor 1182	100	%
1188	O	Jellegörbe korrekció 50%-os szivattyú fordulatszámánál	33	0	100	%
1190	O	Előremenő alapjel korrekció fordulatszám szabályozás esetén Nem Igen	Igen			-
1200	F	Működési mód váltás Nincs Fagyvédelem Csökkentett Komfort Automatikus	Fagyvédelem			-
Fűtési kör 3						
1300	E	Működési mód Fagyvédelem Automatikus Csökkentett Komfort	Automatikus			-
1310	E	Komfort alapjel	20.0	Paraméter sor 1312	Paraméter sor 1316	°C
1312	E	Csökkentett alapjel	16	Paraméter sor 1314	Paraméter sor 1310	°C
1314	E	Fagyvédelem alapjel	10.0	4	Paraméter sor 1312	°C
1316	F	Komfort alapjel maximum	35.0	Paraméter sor 1310	35	°C
1320	E	Fűtési görbe meredekség	1.50	0.10	4.00	-
1321	F	Fűtési görbe eltolás	0.0	-4.5	4.5	°C
1326	F	Fűtési görbe adaptáció Ki Be	Ki			-
1330	E	Nyári/téli fűtési határ	18	--- / 8	30	°C
1332	F	24-órás fűtési korlát	-3	--- / -10	10	°C
1333	O	Kiterjesztett 24-órás fűtési korlát Nem Igen	Igen			-
1340	F	Előremenő hőmérséklet alapjel minimum	8	8	Paraméter sor 1341	°C
1341	F	Előremenő hőmérséklet alapjel maximum	80	Paraméter sor 1340	95	°C
1342	E	Előremenő hőmérséklet alapjel szobatermosztát jel esetén	65	Paraméter sor 1340	Paraméter sor 1341	°C
1344	O	Szobatermosztát bekapcsolási arány	---	--- / 1	99	%
1350	F	Teremhőmérséklet ráhatás	20	--- / 1	100	%
1360	F	Helyiség hőmérséklet korlátozás	1	--- / 0.5	4	°C
1370	F	Gyors felfűtés	3	--- / 0	20	°C
1380	F	Gyors fűtés-csökkentés Ki Csökkentett hőmérsékletre Fagyvédelmi hőmérsékletre	Csökkentett hőmérsékletre			-
1390	F	Bekapcsolási optimalizálás, max.	0	0	360	min
1391	F	Leállítási optimalizálás, maximális értéke	0	0	360	min
1394	F	Felfűtési gradiens	60	0	600	Min/K
1400	F	Csökkentett alapjel emelés kezdet	---	--- / -30	10	°C
1401	F	Csökkentett alapjel emelés vége	-15	-30	Paraméter sor 1400	°C
1410	F	Rendszer fagyvédelem 1. fűtőkori szivattyú Ki Be	On			-
1420	F	Szivattyúkör túlhőmérséklet védelem Ki Be	On			-
1430	F	Keverőszelep előremenő megemelés	5	0	50	°C

Kezelő sor	Kezelői szint	Funkció	Alap beállítás	Min	Max	Egység
1432	F	Meghajtó típusa 2-pont ; 3-pont	3-pont			-
1433	F	Kapcsolási hiszterézis 2-pont	2	0	20	°C
1434	F	Meghajtó futásideje	120	30	873	s
1435	O	Keverőszelep arányossági tartomány Xp	24	1	100	°C
1436	O	Keverőszelep integrálási idő Tn	90	10	873	s
1450	I	Padló szárítás Ki ; Normál fűtés ; Szárító fűtés ; Normál/szárító fűtés ; Szárító/funkcionális fűtés ; Kézi	Ki			-
1451	I	Padló szárítás kézi alapjel	25	0	95	°C
1456	I	Padló szárítás aktuális nap	0	0	32	-
1457	I	Padló szárítás eltelt napok	0	0	32	-
1461	F	Maradék hő elvonás Ki ; Fűtési mód ; Mindig	Mindig			
1470	F	Pufferrel Nem ; Igen	Igen			-
1472	F	Előszabályozással/rendszer szivattyúval Nem ; Igen	Igen			-
1480	F	Szivattyú fordulatszám csökkentés Működési mód ; Karakterisztika	Karakterisztika			-
1482	F	Szivattyú fordulatszám minimum	40	0	Paraméter sor 1483	%
1483	F	Szivattyú fordulatszám maximum	100	Paraméter sor 1482	100	%
1488	O	Jellegörbe korrekció 50%-os szivattyú fordulatszámánál	33	0	100	%
1490	O	Előremenő alapjel korrekció fordulatszám szabályozás esetén Nem ; Igen	Igen			-
1500	F	Működési mód váltás Nincs ; Fagyvédelem ; Csökkentett ; Komfort ; Automatikus	Fagyvédelem			-
Használati melegvíz						
1601	O	Gazdaságos üzem működési mód választó Nincs ; Átfolyós HMV termelés ; HMV tároló ; Átfolyós HMV készítés+tároló	Nincs		-	
1610	E	Névleges alapjel	55	Paraméter sor 1612	BZ 1614 OEM	°C
1612	F	Csökkentett alapjel	40	8	Paraméter sor 1610	°C
1614	O	Névleges alapjel maximuma	65	8	80	°C
1620	I	Engedélyezés 24h/nap ; Fűtési körök időprogramja ; Időprogram 4/HMV	Fűtési körök időprogramja			-
1630	I	Töltés előnykapcsolás Abszolút ; Átkapcsolás ; Nincs ; Keverőszelepes kör átkapcsolás, Szivattyús abszolút	Keverőszelepes kör átkapcsolás, Szivattyús abszolút			-
1640	F	Legionella elleni védelem Ki ; Időszakosan ; Rögzített nap	Rögzített nap			-
1641	F	Időszakos legionella elleni védelem	3	1	7	Days
1642	F	Legionella védelem rögzített nap Hétfő ; Kedd ; Szerda ; Csütörtök ; Péntek ; Szombat ; Vasárnap	Hétfő			
1644	F	Legionella védelem ideje	---	--- / 00:00	23:50	hh:mm
1645	F	Legionella védelem alapjel	65	55	95	°C

Kezelő sor	Kezelői szint	Funkció	Alap beállítás	Min	Max	Egység
1646	F	Legionella védelem időtartam	30	--- / 10	360	min
1647	F	Cirkulációs szivattyú legionella elleni védelem idején Ki; Be	Be			-
1648	F	Legio Funkció circ Hőmérséklet diff	---	--- / 0	20	°C
1660	F	HMV cirkulációs szivattyú, engedélyezés Időprogram 3/HCP; HMV engedélyezés; Időprogram 4/HMV; Időprogram 5	HMV engedélyezés			-
1661	F	Cirkulációs szivattyú periódikus járatás Ki; Be	On			-
1663	F	Cirkuláció alapjel	45	8	80	°C
1680	F	Üzem mód váltás Nincs; Ki; Be	Ki			-
1. Fogyasztói kör						
1859	I	Előremenő hőmérséklet alapjel fogyasztói kör 1	70	8	120	°C
1860	F	Fogyasztói kör szivattyú fagyvédelem Ki; Be	Be		-	
1874	O	HMV előnykapcsolás Nem; Igen	Igen			-
1875	F	Maradék hő elvonás Ki; Be	Be			-
1878	F	Pufferrel Nem; Igen	Igen			-
1880	F	Előszabályozással/rendszer szivattyúval Nem; Igen	Igen			-
2. Fogyasztói kör						
1909	I	Előremenő hőmérséklet alapjel fogyasztói kör 1	70	8	120	°C
1910	F	Fogyasztói kör szivattyú fagyvédelem Ki; Be	Be		-	
1924	O	HMV előnykapcsolás Nem; Igen	Igen			-
1925	F	Maradék hő elvonás Ki; Be	Be			-
1928	F	Pufferrel Nem; Igen	Igen			-
1930	F	Előszabályozással/rendszer szivattyúval Nem; Igen	Igen			-
Uzoda kör						
1959	I	Előremenő hőmérséklet alapjel	70	8	120	°C
1960	F	Uzodai kör szivattyú fagyvédelem Ki; Be	Ki		-	
1974	O	HMV előnykapcsolás Nem; Igen	Igen			-
1975	F	Maradék hő elvonás Ki; Be	Be			-
1978	F	Pufferrel Nem; Igen	Igen			-
1980	F	Előszabályozással/rendszer szivattyúval Nem; Igen	Igen			-

Kezelő sor	Kezelői szint	Funkció	Alap beállítás	Min	Max	Egység
Uszoda						
2055	F	Napkollektor fűtés alapjel	26	8	80	°C
2056	F	Hőtermelő fűtési alapjel	22	8	80	°C
2065	F	Szolár töltés előnykapcsolás Prioritás 1 Prioritás 2 Prioritás 3	Prioritás 3			-
2070	O	Úszómedence hőmérséklet maximuma	32	8	95	°C
2080	F	Úszómedence hőmérséklet maximuma Nem Igen	Igen			-
Előszabályozás / rendszer szivattyú						
2110	O	Előremenő alapjel minimuma	8	8	95	°C
2111	O	Előremenő alapjel maximuma	80	8	95	°C
2112	O	Hűtési előremenő alapjel minimuma	8	8	20	°C
2120	F	Rendszer szivattyú fagyvédelem Ki Be	Be			-
2130	O	Keverőszelep előremenő alapjel megemelés	2	0	50	°C
2131	O	Keverőszelep előremenő hőmérséklet aláhűtés	0	0	20	°C
2132	O	Meghajtó típusa 2-pont 3-pont	3-position			-
2133	O	Kapcsolási különbség 2-pont	2	0	20	°C
2134	O	Szelepmozgató futásideje	120	30	873	S
2135	O	Keverőszelep arányossági tartomány Xp	24	1	100	°C
2136	O	Keverőszelep integrálási idő Tn	90	10	873	S
2145	O	HMV előnykapcsolás Nem Igen	Igen			-
2150	I	Előszabályozás/rendszer szivattyú Puffertároló előtt Puffertároló után	Puffertároló után			-
Gázkazán						
2200	O	Működési mód Folyamatos működés Automatikus Automatikus meghosszabított futásidővel	Automatikus			-
2203	F	Engedélyezés külső hőmérséklet alatt	---	---	50	°C
2204	F	Engedélyezés külső hőmérséklet felett	---	---	50	°C
2205	F	Energiatakarékos üzemmód Ki Csak HMV Be	Ki			-
2208	F	Puffer teljes feltöltés Ki Be	Ki			-
2210	F	Alapjel minimum	40	BZ 2211 OEM	Alapjel kézi üzem	°C
2211	O	Alapjel minimum OEM	40	8	95	°C
2212	F	Alapjel maximum	80	Alapjel kézi üzem	BZ 2213 OEM	°C
2213	O	Alapjel maximum OEM	85	8	120	°C
2220	O	2. fokozat/moduláció engedélyező integrál	50	0	500	°C min
2221	O	2. fokozat/moduláció tiltó integrál	10	0	500	°C min
2232	O	Zsalumozgató futásidő	60	7.5	480	S
2233	O	Moduláció arányossági tartomány Xp	20	1	200	°C
2234	O	Moduláció integrálási idő Tn	150	10	873	S
2235	O	Moduláció deriválási idő Tv	4.5	0	30	S
2240	O	Kazán kapcsolási különbség	8	0	20	°C
2241	O	Égő minimális futásidő	4	0	20	Min
2250	O	Kazánszivattyú utánfutás	5	0	20	min
2260	O	Kazán fogyasztói indítás védeleme Ki Be	Be			-

Kezelő sor	Kezelői szint	Funkció	Alap beállítás	Min	Max	Egység
2261	O	Kazán kazánköri szivattyú indítás védelme Ki Be	Be			-
2262	O	Optimális indítás szabályozás Ki Be	Ki			-
2270	F	Visszatérő alapjel minimum	8	8	95	°C
2271	O	Visszatérő alapjel minimum OEM	8	8	95	°C
2272	O	Fogyasztók befolyása a visszatérő hőmérsékletre Ki Be	Be			-
2282	O	Szelepmozgató futásideje	120	30	873	S
2283	O	Keverőszelep arányossági tartomány Xp	24	1	100	°C
2284	O	Keverőszelep integrálási idő Tn	90	10	873	S
2285	O	Keverőszelep deriválási idő Tv	10	0	60	S
2290	O	Kapcsolási különbség bypass szivattyú	6	0	20	°C
2291	O	Bypass szivattyú szabályozás Párhuzamos működés az égővel Visszatérő hőmérséklet	Visszatérő hőmérséklet			-
2300	O	Rendszer fagyvédelem kazánszivattyú Ki Be	Ki			-
2310	O	Határoló termosztát funkció Ki Be	Be			-
2316	O	Hőm. különbség maximum	-	0	80	°C
2317	O	Névleges hőmérséklet különbség	10	0	80	°C
2320	O	Szivattyú moduláció Nincs Hőigény Kazán alapjel Névleges hőmérséklet különbség Kazán teljesítmény	Kazán teljesítmény			-
2322	F	Szivattyú fordulatszám minimum	40	0	100	%
2323	F	Szivattyú fordulatszám maximum	100	0	100	%
2330	F	Névleges teljesítmény	50	0	1000	kW
2331	F	Alapfokozat teljesítmény	30	0	1000	kW
Kaskád						
3510	O	Léptetési stratégia Későn be, korán ki Későn be, későn ki Korán be, későn ki	Későn be, későn ki			-
3511	O	Teljesítmény tartomány minimum	40	0	100	%
3512	O	Teljesítmény tartomány maximum	90	0	100	%
3530	O	Hőforrás sorrend engedélyező integrál	50	0	500	°C min
3531	O	Hőforrás sorrend kikapcsolási integrál	20	0	500	°C min
3532	F	Újra indítás tiltás	300	0	1800	s
3533	F	Bekapcsolás késleltetés	5	0	120	min
3534	O	Kényszerített alapfokozat futásidő	0	0	1200	s
3540	F	Automatikus hőtermelő sorrend átkapcsolás	500	--- / 10	990	h
3541	F	Automatikus hőtermelő sorrend kizárás Nincs Első Utolsó Első és Utolsó	Nincs			-
3544	F	Vezér hőtermelő 1. termelő 2. termelő ... 16. termelő	Hőtermelő 1			-
3550	O	Kazán kaskád szivattyú indítás védelem Ki Be	Ki			-
3560	F	Visszatérő alapjel minimum	8	8	95	°C
3561	O	Visszatérő alapjel minimum OEM	8	8	95	°C
3562	O	Fogyasztók befolyása a visszatérő hőmérsékletre	Be			-

Kezelő sor	Kezelői szint	Funkció	Alap beállítás	Min	Max	Egység
		Ki Be				
3570	F	Szelepmozgató futásideje	120	30	873	s
3571	O	Keverőszelep arányossági tartomány Xp	24	1	100	°C
3572	O	Keverőszelep integrálási idő Tn	90	10	873	s
3590	O	Hőm. különbség min	4	--- / 0	20	°C
Kiegészítő hőtermelő						
3690	F	Fő hőtermelő alapjel megemelés	0	0	10	°C
3691	F	Fő hőtermelő teljesítmény korlátozás	---	--- / 1	100	%
3692	F	HMV termelés Tiltva Helyettesítő Kiegészítő Folyamatosan engedélyezett	Helyettesítő			-
3694	F	Külső hőmérséklet határ HMV töltésnél Figyelmelen kívül hagy Figyelembe vesz	Figyelembe vesz			
3700	F	Engedélyezés külső hőmérséklet alatt	---	-50	50	°C
3701	F	Engedélyezés külső hőmérséklet felett	---	-50	50	°C
3702	F	Energiatakarékos üzemmód Ki Csak HMV Be	Ki			-
3703	F	Puffer teljes feltöltés Ki Be	Ki			-
3705	F	Utánfutás idő	5	0	120	min
3710	F	Alapjel minimum	---	--- / 0	80	°C
3720	F	Kapcsolási integrál	50	0	500	°C*min
3722	F	Kikapcsolási hőmérséklet különbség	15	0	20	°C
3723	F	Tiltás idő	5	0	120	min
3725	F	Szabályozó érzékelő Közös előremenő érzékelő B10 Puffer érzékelő B4	Közös előremenő érzékelő B10			-
3750	F	Hőforrás típusa Egyéb Szilárd tüzelésű kazán Hőszivattyú Olaj- /gázkazán	Egyéb			-
3755	F	Kizárási pozíció késleltetés	1	1	40	min
Napkollektor						
3810	F	Hőmérsékletkülönbség BE	8	0	40	°C
3811	F	Hőmérsékletkülönbség KI	4	0	40	°C
3812	F	Töltési hőmérséklet min. HMV tároló	20	--- / 8	95	°C
3813	O	Hőmérsékletkülönbség puffer BE	---	--- / 0	40	°C
3814	O	Hőmérsékletkülönbség puffer KI	---	--- / 0	40	°C
3815	F	Töltési hőmérséklet min. Puffer	20	--- / 8	95	°C
3816	O	Hőmérsékletkülönbség uszoda BE	---	--- / 0	40	°C
3817	O	Hőmérsékletkülönbség uszoda KI	---	--- / 0	40	°C
3818	F	Töltési hőmérséklet min. uszoda	20	--- / 8	95	°C
3822	F	Tároló töltés előnykapcsolás Nincs HMV tároló Puffertároló	HMV tároló			-
3825	F	Töltési idő, relatív előnykapcsolás	---	--- / 2	60	min
3826	F	Várakozási idő, relatív előnykapcsolás	5	1	40	min
3827	F	Várakozási idő, párhuzamos üzem	---	--- / 0	40	min
3828	F	Késleltetés, szekunderszivattyú	60	0	600	s
3830	F	Kollektor szivattyú indítási funkció	---	--- / 5	60	min
3831	F	Kollektor szivattyú minimális futási idő	20	5	120	s
3832	O	Kollektor szivattyú indítási funkció bekapcsolási idő	07:00	00:00	23:50	hh:mm
3833	O	Kollektor szivattyú indítási funkció kikapcsolási idő	19:00	00:00	23:50	hh:mm

Kezelő sor	Kezelői szint	Funkció	Alap beállítás	Min	Max	Egység
3834	F	Kollektor indítási gradiens	---	--- / 1	20	min/°C
3835	F	Minimum kollektor hőmérséklet indítási funkció	5	10	100	
3840	F	Kollektor fagyvédelem	---	--- / -20	5	°C
3850	F	Kollektor túlhőmérséklet védelem	---	--- / 30	350	°C
3860	F	Hőhordozó elpárolgás védelem	---	--- / 60	350	°C
3862	F	Ráhatás elgőzölés védelem esetén Saját kollektor szivattyúra ; Mindkét kollektor szivattyúra	Saját kollektor szivattyúra			-
3870	F	Szivattyú fordulatszám minimum	40	0	Paraméter sor 3871	%
3871	F	Szivattyú fordulatszám maximum	100	Paraméter sor 3870	100	%
3880	F	Fagyálló Nincs ; Etilénglikol ; Propilénglikol ; Etilén- és Propilénglikol	Nincs			-
3881	F	Fagyálló koncentráció	30	1	100	%
3884	F	Szivattyú kapacitás	---	10	1500	l/h
3886	F	Szolár energia impulzus számláló Nincs ; H1 bemenettel ; H3 bemenettel ; Modul 1 H31 bemenettel ; Modul 2 H31 bemenettel ; Modul 3 H31 bemenettel ; Modul 1 H32 bemenettel ; Modul 2 H32 bemenettel ; Modul 3 H32 bemenettel ; H33 bemenettel	Nincs			-
3887	F	Impulzus egység Nincs ; kWh ; Liter	Nincs			-
3888	F	Impulzus számláló érték	10	1	1000	-
3889	F	Impulzus nevező érték	10	1	1000	-
3891	F	Szolár térfogatáram mérés Nincs ; H1 bemenettel ; H3 bemenettel ; Modul 1 H31 bemenettel ; Modul 2 H31 bemenettel ; Modul 3 H31 bemenettel ; Modul 1 H32 bemenettel ; Modul 2 H32 bemenettel ; Modul 3 H32 bemenettel ; H33 bemenettel	Nincs			-
3896	F	Szolár előremenő érzékelő kalibrálás	0	-20	20	°C
3897	F	Szolár evisszatérő érzékelő kalibrálás	0	-20	20	°C
Szilárd tüzelésű kazán						
4102	F	Más hőtermelők letiltása Ki ; Be	Be			-
4103	F	HMV tartály előnykapcsolás Ki ; Be	Ki			-
4110	F	Alapjel minimum	40	8	120	°C
4114	F	Minimum hőmérséklet különbség	4	0	40	°C
4130	F	Bekapcsolási hőmérséklet különbség	4	1	40	°C
4134	F	Összehasonlítás HMV tartállyal B3-mal ; B31-gyel ; B3-mal és B31-gyel	B3-mal			-
4135	F	Kazán hőmérséklet alapjel HMV töltéshez Tároló tartály hőmérséklet ; Tároló tartály alapjel ; Kazán minimum hőmérséklet alapjel	Tároló tartály hőmérséklet			-
4136	F	HMV töltés Q3-mal Nem ; Igen	Igen			-
4137	F	Összehasonlítás puffer tartállyal B4-gyel ; B42/B41-gyel ; B4-gyel és B42/B41-gyel	B4-gyel			-
4138	F	Kazán hőmérséklet alapjel puffer töltéshez Tároló tartály hőmérséklet ; Tároló tartály alapjel ; Kazán minimum hőmérséklet alapjel	Tároló tartály hőmérséklet			-
4140	F	Szivattyú utánfutás	20	0	120	min
4141	O	Túlhőmérséklet védelem	90	60	140	°C
4153	F	Minimum visszatérő hőmérséklet	8	8	95	°C

Kezelő sor	Kezelői szint	Funkció	Alap beállítás	Min	Max	Egység
4154	O	Minimum visszatérő hőmérséklet OEM	8	8	95	°C
4158	F	Előremenő befolyása a visszatérő szabályozásra Ki Be	Ki			-
4163	O	Meghajtó futásideje	120	30	873	s
4164	O	Keverőszelep arányossági tartomány Xp	24	1	100	°C
4165	O	Keverőszelep integrálási idő Tn	90	10	873	s
4170	O	Rendszer fagyvédelem szilárd tüzelésű kazán szivattyú Ki Be	Ki			-
4190	F	Maradék hő funkció max. időtartam	---	5	60	min
4192	F	Maradék hő funkció engedélyezés Egyszer Többször	Egyszer			-
4201	F	Szivattyú fordulatszám minimum	40	0	Paraméter sor 4202	%
4202	F	Szivattyú fordulatszám maximum	100	Paraméter sor 4201	100	%
Puffer storage tank						
4720	F	Automatikus hőtermelő tiltás Nincs B4-gyel B4-gyel és B41/B42-vel	B4-gyel			-
4721	O	Automatikus hőtermelő tiltás kapcsolási különbség	2	0	20	°C
4722	F	Puffer/fűtési kör hőmérséklet különbség	-5	-20	20	°C
4723	O	Puffer/hűtési kör hőmérséklet különbség	0	-20	20	°C
4724	O	Min. tároló-hőmérséklet, fűtési üzem	---	--- / 8	95	°C
4726	O	Max tároló-hőmérséklet, hűtési üzem	25	--- / 10	40	°C
4728	F	Relatív hőmérséklet különbség puffer/fűtési körök	0	-50	50	%
4739	F	Rétegződés elleni védelem Ki Mindig Szilárd tüzelésű kazánnal	Ki			-
4740	O	Rétegződés elleni védelem maximális hőmérséklet különbség	5	0	20	°C
4743	O	Rétegződés védelem várakozási idő	60	0	240	s
4744	O	Rétegződés védelem integrálási idő	120	10	200	s
4746	O	Kombi tartály HMV visszahűtés védelem Ki Be	Ki			-
4749	F	Napkollektor minimum töltési hőmérséklet	8	8	94	°C
4750	F	Töltési hőmérséklet maximum	80	8	95	°C
4751	O	Tároló hőmérséklet maximum	90	8	95	°C
4755	F	Visszahűtési hőmérséklet	70	8	95	°C
4756	F	HMV/Fűtő körök visszahűtés Ki Be	Ki			-
4757	F	Kollektor visszahűtés Ki Nyár Mindig	Ki			-
4783	F	Napkollektorral Nem Igen	No			-
4790	F	Hőm.-különbség BE, visszatérő átváltás	10	0	40	°C
4791	F	Hőm.-különbség KI, visszatérő átváltás	5	0	40	°C
4795	F	Összehasonlítási hőm. visszatérő átváltás B4 B41 B42	B42			-
4796	F	Visszatérő eltérítés hatásirány (Optg)	Hőmérséklet emelés			-

Kezelő sor	Kezelői szint	Funkció	Alap beállítás	Min	Max	Egység
		action visszatérő diversion) Hőmérséklet csökkentés; Hőmérséklet emelés				
4800	F	Részleges töltés alapjel	---	--- / 8	95	°C
4810	F	Teljes feltöltés Ki ; Aktuális fűtési hőigényre ; Puffer alapjelre	Puffer alapjelre			-
4811	F	Teljes feltöltés minimális hőmérséklete	8	8	80	°C
4813	F	Teljes feltöltés hőmérséklet érzékelő B4-gyel ; B42/B41-gyel	B42/B41-gyel			-
HMV storage tank						
5010	O	Feltöltés Egyszer naponta; Naponta többször	Naponta többször			
5020	F	Előremenő hőmérséklet emelés felfűtéskor	16	0	30	°C
5021	F	Áttöltés megemelés	8	0	30	°C
5022	F	Töltés típusa Utántöltés ; Teljes töltés ; Teljes töltés legionella védelem esetén ; Napi első alkalommal teljes töltés ; Napi első alkalommal és legionella védelem esetén teljes töltés	Teljes töltés			-
5024	O	Kapcsolási különbség	5	0	20	°C
5030	O	Töltési idő korlátozás	150	--- / 10	600	min
5040	O	Tároló kisütés védelem	Automatikus			-
5050	F	Töltési hőmérséklet maximum	80	8	BZ 5051 OEM	°C
5051	O	Tároló hőmérséklet maximum	90	8	95	°C
5055	F	Visszahűtési hőmérséklet	70	8	95	°C
5056	F	Kazán/fűtési kör visszahűtés Ki ; Be	Ki			-
5057	F	Kollektor visszahűtés Ki ; nyár ; mindig	Ki			-
5060	F	Elektromos fűtőpatron üzemmód (Electrical immersion heater operating mode) Helyettesítés; Nyár ; Mindig	Helyettesítő			-
5061	F	Elektromos fűtőpatron engedélyezés 24h/nap ; HMV engedélyezés ; időtprogram 4/ HMV	HMV engedélyezés			-
5062	F	Elektromos fűtőpatron szabályozás Külső termosztát ; HMV érzékelő	HMV érzékelő			-
5063	F	Elektromos fűtőpatron szabályozás gazdaságos üzemben Be ; Ki	Be			-
5070	O	Automatikus azonnali feltöltés névleges alapjelre Ki ; Be	Be			-
5071	O	HMV azonnali töltés előnykapcsolási idő	0	0	120	min
5085	F	Maradék hő elvonás Ki ; Be	Be			-
5090	F	Pufferrel Nem; Igen	Nem			-
5092	F	Előszabályozással/rendszer szivattyúval Nem ; Igen	Nem			-
5093	F	Napkollektorral Nem ; Igen	Igen			-
5101	F	Szivattyú fordulatszám minimum	40	0	100	%

Kezelő sor	Kezelői szint	Funkció	Alap beállítás	Min	Max	Egység
5102	F	Szivattyú fordulatszám maximum	100	0	100	%
5120	O	Keverőszelep előremenő hőmérséklet megemelés	0	0	50	°C
5124	F	Szelepmozgató futásideje	120	30	873	S
5125	O	Keverőszelep arányosági tartomány Xp	24	1	100	°C
5126	O	Keverőszelep integrálási idő Tn	90	10	873	S
5130	F	Tároló áttöltési stratégia Mindig ; HMV engedélyezés	Mindig			-
5131	F	Áttöltés összehasonlító hőmérséklet B3-mal ; B31-gyel ; B3-mal és B31-gyel	B3-mal			-
5140	F	Közbenső keringtető kör előremenő megemelés	2	0	10	°C
5142	O	Előremenő alapjel kompenzáció késleltetés	30	0	60	s
5143	O	Előremenő alapjel kompenzáció arányosági tartomány Xp	24	1	100	°C
5144	O	Előremenő alapjel kompenzáció integrálási idő Tn	120	10	873	s
5145	O	Előremenő alapjel kompenzáció deriválási idő Tn	0	0	60	s
5146	F	Teljes töltés B36-tal Nem ; Igen	Nem			-
5148	F	Q33 szivattyú minimális hőmérséklet különbség	-5	-20	20	°C
5149	F	Q33 szivattyú indítási késleltetés	10	0	255	s
5160	F	Keverő szivattyú legionella funkció Ki ; Töltéskor ; Töltéskor éshőntartáskor	Töltéskor éshőntartáskor			-
5165	F	Restratification Ki ; On	Ki			-
5166	F	Restrat Hőmérséklet min	8	8	95	°C
5167	F	Restrat Hőmérséklet diff min	8	0	40	°C
Átfolyós HMV termelés						
5406	F	Min. alapjel-különbség a tárolóhőm.-hez	4	0	20	°C
5420	F	Előremenő alapjel megemelés	6	0	30	°C
5429	O	Kapcsolási különbség	1	0	20	°C
5455	F	Alapjel módosítás állandó 40°C-nál	0	-20	20	°C
5456	F	Alapjel módosítás állandó 40°C-nál	0	-20	20	°C
5460	F	Hőcserélő hőntartási alapjel	50	10	60	°C
5461	F	Hőntartási alapjel módosítás állandó 40°C-nál	4	-20	20	°C
5462	F	Hőntartási alapjel módosítás állandó 40°C-nál	4	-20	20	°C
5464	F	Hőntartás engedélyezése Nincs ; 24h/nap ; HMV engedélyezés ; Időprogram 3/HC3 ; Időprogram 4/HMV ; Időprogram 5	24h/nap			-
5470	F	Hőntartás ideje fűtési perióduson kívül	2	0	1440	min
5471	F	Hőntartás ideje fűtési perióduson belül	0	0	30	min
5472	F	Szivattyú utánfutás hőntartás után	0	0	255	min
5473	F	Szivattyú utánfutás hőntartás után	20	0	59	s
5476	F	Periódikus hőntartás	1	1	255	Min.
5477	F	Minimum hőntartási idő	0	0	255	s
5478	F	Hőntartás csak fűtési módban	Ki			-

Kezelő sor	Kezelői szint	Funkció	Alap beállítás	Min	Max	Egység
		Ki On				
5489	F	Szivattyú utánfutás átfolyós HMV termelés után Nem Igen	Nem			-
Konfiguráció						
5710	I	1. fűtési kör Ki Be	Be			-
5711	I	1. hűtési kör Ki 4-csöves rendszer 2-csöves rendszer				-
5712	I	1. keverő csoport alkalmazása Fűtés Hűtés Fűtés és hűtés	Fűtés és hűtés			
5715	I	2. fűtési kör Ki Be	Ki			-
5721	I	3. fűtési kör Ki Be	Ki			
5730	I	HMV érzékelő B3 Érzékelő Termosztát	Érzékelő			-
5731	I	HMV szabályozóelem Q3 Nincs Töltő szivattyú Váltószelep	Töltő szivattyú			-
5734	F	HMV váltószelep alap pozíció Utolsó igény Fűtési kör HMV	Fűtési kör			
5736	I	HMV leválasztó kapcsolás Ki Be	Ki			-
5750	I	1. fogyasztói kör Fűtés 4-csöves hűtés 2-csöves hűtés	Fűtés			-
5751	I	2. fogyasztói kör Fűtés 4-csöves hűtés 2-csöves hűtés	Fűtés			-
5770	I	Hőtermelő típus 1-fokozatú 2-fokozatú Modulációs 3-Pont Modulációs UX Kazánérzékelő nélküli	1-fokozatú			-
5772	O	Égő előfutás ideje	- - -	- - - / 0	255	s
5840	I	Szolár beavatkozó Töltőszivattyú Váltószelep	Töltőszivattyú			
5841	I	Külső szolár hőcserélő Közös HMV tároló Puffertároló	Közös			
5890	I	Relé kimenet QX1 Nincs Cirkulációs szivattyú Q4 HMV elektromos fűtőpatron K6 Kollektor szivattyú Q5 Fogyasztói kör szivattyú VK1 Q15 Kazán szivattyú Q1 Bypass szivattyú Q12 Riasztás kimenet K10 2. szivattyú fokozat HC1 Q21 2. szivattyú fokozat HC2 Q22 2. szivattyú fokozat HC3 Q23 3. fűtőköri szivattyú HC3 Q20 Fogyasztói kör szivattyú VK2 Q18 Rendszer szivattyú Q14 Hőtermelő kizáró szelep Y4 Szilárdtüzelésű kazán szivattyú Q10 Időprogram 5 K13 Puffer visszatérő szelep Y15 Külső szolár hőcserélő szivattyú K9 Szolár szabályozóelem puffer K8 Szolár szabályozóelem uszoda K18 Kollektor szivattyú 2 Q16 Uszoda szivattyú Q19 Füstgáz relé K17 Égőlevegő ventilátor K30 Kaszkád szivattyú Q25 Tároló áttöltő szivattyú Q11 HMV keverő szivattyú Q35 HMV köztes keringtető szivattyú Q33 Fűtési hőigény K27 Hűtési igény K28 Levegőpárátlanító K29 Hűtés váltószelep Y21 1. fűtőköri szivattyú Q2 2. fűtőköri szivattyú Q6 HMV szabályozóelem Q3 Kiegészítő hőtermelő szabályozás K32 Túlhőmérséklet elvezetés K11				
5891	I	Relé kimenet QX2 Lásd 5890	Nincs			-
5892	I	Relé kimenet QX3 Lásd 5890	HMV controlling element Q3			-
5894	I	Relé kimenet QX4 Lásd 5890	Nincs			-
5895	I	Relé kimenet QX5 Lásd 5890	Nincs			-
5930	I	Érzékelő bemenet BX1 Nincs HMV érzékelő B31 Kollektor érzékelő B6 Gázkazán visszatérő érzékelő B7 HMV cirkulációs hálózat érzékelő B39 Puffer érzékelő B4 Alsó puffer érzékelő B41 Füstgáz hőmérséklet érzékelő B8 Közös előremenő érzékelő B10 Szilárd tüzelésű kazán érzékelő B22 HMV töltő érzékelő B36 Középső puffer érzékelő B42 Közös visszatérő érzékelő B73 Kaszkád visszatérő érzékelő B70 Uszoda érzékelő B13 Kollektor érzékelő 2 B61 Szolár előremenő érzékelő B63 Szolár visszatérő érzékelő B64 Szilárdtüzelésű kazán visszatérő érzékelő B72				

Kezelő sor	Kezelői szint	Funkció	Alap beállítás	Min	Max	Egység
5931	I	Érzékelő bemenet BX2 Lásd 5930	Nincs			-
5932	I	Érzékelő bemenet BX3 Lásd 5930	Nincs			
5950	I	H1 funkció bemenet Üzem mód váltás Fűtési körök+HMV ; Üzem mód váltás HMV ; Üzem mód váltás fűtési körökben ; Üzem mód váltás 1. fűtési körben ; Üzem mód váltás 2. fűtési körben ; Üzem mód váltás 3. fűtési körben ; Hőtermelő tiltás ; Hiba/riasztás üzenet ; 1. fogyasztói kör hőigény ; 2. Fogyasztói kör hőigény ; Uszoda hőtermelő töltés engedélyezés ; Túlhőmérséklet elvezetés ; Uszoda szolár töltés engedélyezés ; HMV működési szint váltás ; 1. fűtési kör működési szint váltás ; 2. fűtési kör működési szint váltás ; 3. fűtési kör működési szint váltás ; 1. fűtési kör szobatermosztát ; 2. fűtési kör szobatermosztát ; 3. fűtési kör szobatermosztát ; Cirkulációs szivattyú termostát ; Impulzus számlálás ; Hármatpont figyelés ; Előremenő hőm. Megemelés higrosztát jelére ; Kazán visszatérő termostát ; Kiegészítő hőforrás állapot info ; Szilárdtüzelésű kazán HMV előnykapcsolás ; Térfogatáram mérés Hz ; 1. fogyasztói kör hőigény 10V ; 2. fogyasztói kör hőigény 10V ; Nyomásmérés 10V ; Helyiség relatív páratartalom 10V ; Helyiség hőmérséklet 10V ; Térfogatáram mérés 10V ; Hőmérséklet mérés 10V				
5951	I	Kontaktus típusa H1 NC ; NO	Feszültségmentes állapotban nyitott (NO)			-
5953	I	Bemenet érték 1 H1	0	0	1000	-
5954	I	Funkció érték 1 H1	0	-100	500	-
5955	I	Bemenet érték 2 H1	10	0	1000	-
5956	I	Funkció érték 2 H1	100	-100	500	-
5957	I	Hőmérséklet érzékelő H1 Nincs ; Szolár előremenő érzékelő B63 ; Szolár visszatérő érzékelő B64	Nincs			-
5960	I	Funkció bemenet H3 Lásd 5950	Üzem mód váltás fűtési körök+HMV			-
5961	I	Kontaktus típusa H3 NC ; NO	Feszültségmentes állapotban nyitott (NO)			-
5963	I	Bemenet érték 1 H3	0	0	1000	-
5964	I	Funkció érték 1 H3	0	-100	500	-
5965	I	Bemenet érték 2 H3	10	0	1000	-
5966	I	Funkció érték 2 H3	100	-100	500	-
5967	I	Hőmérséklet érzékelő H3 Nincs ; Szolár előremenő érzékelő B63 ; Szolár visszatérő érzékelő B64	Nincs			-
5980	F	Funkció bemenet EX1 Nincs ; 1. Égőfokozat üzemóra számláló ; Hőtermelő tiltás ; Hiba/riasztás üzenet ; Túlhőmérséklet elvezetés	1. Égőfokozat üzemóra számláló			-
5981	F	Kontaktus típusa EX1 NC ; NO	Feszültségmentes állapotban nyitott (NO)			-
5986	F	Biztonsági határoló termostát hiba üzenet bemenet L1 Ki ; Mindig ; Automatikusan	Automatikusan			-
6014	I	1. Keverőcsoport funkció Multifunkcionális ; Fűtési kör 1 ; Kazán visszatérő hőmérséklet szabályozás ; Előszabályozás/rendszer szivattyú ; HMV előszabályozás ; Átfolyós HMV termelés ; Kaszkád visszatérő szabályozás ; 1. Hűtési kör ; 1. Fűtés/hűtés kör ; Szilárdtüzelésű kazán visszatérő hőmérséklet szabályozás	Fűtési kör 1			-
6097	F	Kollektor érzékelő típusa NTC ; Pt 1000	NTC			-
6098	F	Kollektor érzékelő kalibrálás	0	-20	20	°C
6099	F	2. Kollektor érzékelő kalibrálás	0	-20	20	°C
6100	F	Külső hőmérséklet érzékelő kalibrálás	0	-3.0	3.0	°C
6101	F	Füstgáz érzékelő típusa NTC ; Pt 1000	NTC			
6102	F	Füstgáz érzékelő kalibrálása	0	-20	20	°C

Kezelő sor	Kezelői szint	Funkció	Alap beállítás	Min	Max	Egység
6110	F	Épület időálló	10	0	50	h
6116	O	Alapjel kompenzáció idő állandója	0	0	14	min
6117	O	Központi alapjel kompenzáció	10	--- / 1	100	°C
6118	O	Alapjel esés késleltetés	10	--- / 1	200	K/min
6120	F	Rendszer fagyvédelem Ki ; Be	On			-
6135	F	Levegő páratlanító Ki ; On	Ki			
6136	F	Levegő páratlanító engedélyezése 24h/nap ; Fűtési körök időprogramja ; Időprogram 5	24h / nap			
6137	F	Relatív páratartalom páratlanító bekapcsolásához	55	0	100	%
6138	F	Levegő páratlanító kapcsolási különbség	5	2	50	%
6140	O	Víznyomás maximum	3	--- / 0.0	10.0	bar
6141	O	Víznyomás minimum	0.8	--- / 0.0	10.0	bar
6142	O	Kritikus minimum víznyomás	0.5	--- / 0.0	10.0	bar
6148	F	Statikus nyomás felügyelet 1 Nincs ; H1 bemenettel ; Modul 1 H2 bemenettel ; Modul 2 H2 bemenettel ; Modul 3 H2 bemenettel ; Modul 1 H21 bemenettel ; Modul 2 H21 bemenettel ; Modul 3 H21 bemenettel ; Modul 1 H22 bemenettel ; Modul 2 H22 bemenettel ; Modul 3 H22 bemenettel ; H3 bemenettel	Nincs			-
6150	O	Víznyomás 2 maximum	3	--- / 0.0	10.0	bar
6151	O	Víznyomás 2 minimum	0.8	--- / 0.0	10.0	bar
6152	O	Kritikus minimum víznyomás 2	0.5	--- / 0.0	10.0	bar
6154	F	Statikus nyomás felügyelet 2 Nincs ; H1 bemenettel ; Modul 1 H2 bemenettel ; Modul 2 H2 bemenettel ; Modul 3 H2 bemenettel ; Modul 1 H21 bemenettel ; Modul 2 H21 bemenettel ; Modul 3 H21 bemenettel ; Modul 1 H22 bemenettel ; Modul 2 H22 bemenettel ; Modul 3 H22 bemenettel ; H3 bemenettel	Nincs			-
6180	O	Víznyomás 3 maximum	3	--- / 0.0	10.0	bar
6181	O	Víznyomás 3 minimum	0.8	--- / 0.0	10.0	bar
6182	O	Kritikus minimum víznyomás 3	0.5	--- / 0.0	10.0	bar
6184	F	Statikus nyomás felügyelet 3 Nincs ; H1 bemenettel ; Modul 1 H2 bemenettel ; Modul 2 H2 bemenettel ; Modul 3 H2 bemenettel ; Modul 1 H21 bemenettel ; Modul 2 H21 bemenettel ; Modul 3 H21 bemenettel ; Modul 1 H22 bemenettel ; Modul 2 H22 bemenettel ; Modul 3 H22 bemenettel ; H3 bemenettel	Nincs			-
6200	I	Érzékelők tárolása Nem ; Igen	Nem			-
6204	F	Paraméterek tárolása Nem ; Igen	Nem			
6205	F	Gyári paraméterek visszaállítása Nem ; Igen	Nem			-
6212	I	Ellenőrző szám hőforrás 1	-	0	199999	-
6213	I	Ellenőrző szám hőforrás 2	-	0	199999	-
6215	I	Ellenőrző szám, tároló tartály	-	0	199999	-
6217	I	Ellenőrző szám, fűtési körök	-	0	199999	-
6220	I	Software-verzió	-	0	99.9	-
6222	O	Eszköz üzemidő	0	0	65535	h
6270	F	Túlhőmérséklet védelem hőmérséklete	95	20	350	°C
6271	F	Túlhőmérséklet védelem kapcsolási	4	0	50	°C

Kezelő sor	Kezelői szint	Funkció	Alap beállítás	Min	Max	Egység
		különbsége				
6272	F	Túlhőmérséklet védelem érzékelője Nincs ; HMV érzékelő B31 ; Kollektor érzékelő B6 ; Visszatérő érzékelő B7 ; Puffer érzékelő B4 ; Puffer érezkelő B41 ; Füstgázérezkelő B8 ; Közös előremenő érezkelő B10 ; Szilárdtüzelésű kazán érezkelő B22 ; Puffer érezkelő B42 ; Közös visszatérő érezkelő B73 ; Kaskád visszatérő érezkelő B70 ; Uszoda érezkelő B13 ; Kollektor érezkelő 2 B61 ; Szilárdtüzelésű kazán visszatérő érezkelő B72 ; Kazán érezkelő B2 ; HMV érezkelő B3	Nincs			-
6273	F	Túlhőmérséklet védelem minimum időtartama	0	0	42	min
6345	O	Beüzemelői kód	0	0	99999	-
6346	O	Mérnöki kód	0	0	99999	-
6358	F	Feszültség kimenet GX1 5 Volt ; 12 Volt	5 Volt			-
LPB rendszer						
6600	I	Eszköz cím	1	0	16	-
6601	F	Szegmens cím	0	0	14	-
6604	F	Busz energia ellátás funkció Ki ; Automatikus	Automatikus			-
6605	F	Bus Elektromos megtáplálás Állapot Ki ; On	On			-
6610	O	Display system messages No ; Yes	Igen			
6612	O	Alarm delay	---	--- / 2	60	min
6620	F	Beavatkozó átváltás funkciók Segmens ; Rendszer	Rendszer			-
6621	F	Nyári átváltás Helyi ; Központi	Helyi			-
6623	F	Működési mód váltás Helyi ; Központi	Központi			
6624		Kézi hőforrás letiltás Helyi ; Szegmens	Helyi			
6625	F	HMV hozzárendelés (DHW assignment) Helyi fűtőkörök ; A szegmens minden fűtőköre ; Minden fűtési kör a rendszerben	Minden fűtési kör a rendszerben			-
6627	F	Hűtési igény Helyi ; Központi	Helyi			
6630	F	Cascade master Mindig ; Automatikus	Automatikus			
6631	F	Külső hőforrás gazdaságos üzemmódban Ki ; Csak HMV ; Be	Be			
6632	F	Kiegészítő hőforrás külső hőmérséklet határolás figyelembe vétele Nem ; Igen	Nem			
6640	I	Óra mód Önálló ; Követő távbeállítás nélkül ; Követő távbeállítással ; Mester	Önálló			-
6650	F	Külső hőmérséklet forrás	0	0	239	-
Hiba						
6710	I	Riasztás relé törlés Nem ; Igen	Nem			-
6740	F	Előremenő hőmérséklet 1 risztság	---	--- / 10	240	min
6741	F	Előremenő hőmérséklet 2 risztság	---	--- / 10	240	min

Kezelő sor	Kezelői szint	Funkció	Alap beállítás	Min	Max	Egység
6742	F	Előremenő hőmérséklet 3 riasztás	---	--- / 10	240	min
6743	F	Kazán hőmérséklet riasztás	---	--- / 10	240	min
6745	F	HMV töltés riasztás	---	--- / 1	48	h
6746	F	Hűtési előremenő hőmérséklet 1 riasztás	---	--- / 10	240	min
6800	F	Előzmény 1	-			
6801	F	Hiba kód 1	-	0	255	-
6802	F	Előzmény 2	-			
6803	F	Hiba kód 2	-	0	255	-
6804	F	Előzmény 3	-			
6805	F	Hiba kód 3	-	0	255	-
6806	F	Előzmény 4	-			
6807	F	Hiba kód 4	-	0	255	-
6808	F	Előzmény 5	-			
6809	F	Hiba kód 5	-	0	255	-
6810	F	Előzmény 6	-			
6811	F	Hiba kód 6	-	0	255	-
6812	F	Előzmény 7	-			
6813	F	Hiba kód 7	-	0	255	-
6814	F	Előzmény 8	-			
6815	F	Hiba kód 8	-	0	255	-
6816	F	Előzmény 9	-			
6817	F	Hiba kód 9	-	0	255	-
6818	F	Előzmény 10	-			
6819	F	Hiba kód 10	-	0	255	-
6820	O	Előzmények törlése Nem Igen	Nem			-
Szerviz/speciális működés						
7040	F	Égő üzemóra intervallum	---	--- / 10 / 100	10000	h
7041	F	Égő üzemóra karbantartás óta	0	0	10000	h
7042	F	Égő indítási időtartam	---	--- / 60 / 100	65535	-
7043	F	Égő indítások karbantartás óta	0	0	65535	-
7044	F	Karbantartás időtartama	---	--- / 1	240	hónap
7045	F	Karbantartás óta eltelt idő	0	0	240	hónap
7053	F	Égéstermék hőmérséklet korlát	---	--- / 0	350	°C
7054	F	Füstgázjelzés-késleltetés	0	0	120	min
7056	F	HMV forrázás veszély	70	40	80	°C
7119	F	Gazdaságos funkció Letiltva Engedélyezve	Letiltva			-
7120	E	Gazdaságos üzem Ki Be	Ki			-
7130	E	Kéményseprő funkció Ki Be	Ki			-
7140	E	Kézi vezérlés Ki Be	Ki			-
7150	I	Külső hőmérséklet szimuláció	---	-50.0	50	°C
7170	I	Felhasználói telefonos szolgálat				-
Kiegészítő modulok konfigurációja						
Modul 1						
7300	F	1. kiegészítő modul funkció Nincs Multifunkcionális Fűtési kör 1 Fűtési kör 2 Fűtési kör 3 Gázkazán visszatérő hőmérséklet szabályozás Szolár HMV Előkeverés/rendszer szivattyú HMV előkeverés Átfolyós HMV termelés Kaszkád visszatérő hőmérséklet				

Kezelő sor	Kezelői szint	Funkció	Alap beállítás	Min	Max	Egység
		szabályozás Hűtési kör 1 Fűtési/hűtési kör 1 Szilárd tüzelésű kazán visszatérő hőmérséklet szabályozás				
7301	F	Relé kimenet QX21 modul 1 Nincs Cirkulációs szivattyú Q4 HMV elektromos fűtőpatron K6 Kollektor szivattyú Q5 1. fogyasztókori szivattyú Q15 Kazán szivattyú Q1 Bypass szivattyú Q12 Riasztás kimenet K10 2. szivattyú fokozat fűtési kör 1-ben Q21 2. szivattyú fokozat fűtési kör 2-ben Q22 2. szivattyú fokozat fűtési kör 3-ban Q23 3. Fűtési kör keringtető szivattyú Q20 2. fogyasztókori szivattyú Q18 Rendszer szivattyú Q14 Hőtermelő kizáró váltószelep Y4 Szilárdtüzelésű kazán szivattyú Q10 Időprogram 5 K13 Puffer visszatérő szelep Y15 Szolár szivattyú külső hőcserélő K9 Szolár beavatkozó elem puffer K8 Szolár beavatkozó elem uszoda K18 Kollektor szivattyú 2 Q16 Uszoda szivattyú Q19 Füstgáz relé K17 Égő ventilátor K30 Kaszkád szivattyú Q25 Tároló tartály áttöltő szivattyú Q11 HMV keverő szivattyú Q35 HMV közbenső keringtető szivattyú Q33 Fűtés igény K27 Hűtés igény K28 Levegő páratlanító K29 Fűtés/hűtés váltószelep az 1. Körben Y21 1. fűtési kör keringtető szivattyú Q2 2. fűtési kör keringtető szivattyú Q3 HMV töltő elem Q3 Átfolyós HMV készítés beavatkozó elem Q34 Kiegészítő hőforrás vezérlés K32 Túlhőmérséklet védelem K11				
7302	F	Relé kimenet QX22 modul 1 Lásd 7301				
7303	F	Relé kimenet QX23 modul 1 Lásd 7301				
7307	F	Érzékelő bemenet BX21 modul 1 Nincs HMV érzékelő B31 Kollektor érzékelő B6 Gázkazán visszatérő érzékelő B7 HMV cirkuláció érzékelő B39 Felső puffer érzékelő B4 Alsó puffer érzékelő B41 Füstgáz hőmérséklet érzékelő B8 Közös előremenő érzékelő B10 Szilárdtüzelésű kazán érzékelő B22 HMV töltő érzékelő B36 Középső puffer érzékelő B42 Közös visszatérő érzékelő B73 Kaszkád visszatérő érzékelő B70 Uszoda érzékelő B13 Kollektor érzékelő 2 B61 Szolár előremenő érzékelő B63 Szolár visszatérő érzékelő B64 HMV kilépő érzékelő B38 Szilárdtüzelésű kazán visszatérő hőmérséklet érzékelő B72				
7308	F	Érzékelő bemenet BX22 modul 1 Lásd 7307				
7311	F	Funkció bemenet H2 modul 1 Nincs Üzem mód váltás fűtési körök+HMV Üzem mód váltás HMV Üzem mód váltás fűtési körökben Üzem mód váltás fűtési kör 1 Üzem mód váltás fűtési kör 2 Üzem mód váltás fűtési kör 3 Hőtermelő tiltásk Hiba/riasztás üzenet 1. fogyasztói kör hőigény 2. fogyasztói kör hőigény Hőtermelő engedélyezés uszoda hőigényre Túlhőmérséklet védelem Szolár engedélyezés uszoda hőigényre Üzem mód szint váltás HMV Üzem mód szint váltás fűtési kör 1 Üzem mód szint váltás fűtési kör 2 Üzem mód szint váltás fűtési kör 3 Helyiség termosztát fűtési kör 1 Helyiség termosztát fűtési kör 2 Helyiség termosztát fűtési kör 3 HMV áramlás kapcsoló Cirkulációs szivattyú termosztát kondenzáció figyelés Előremenő alapjel megemelés higrosztát jelére Kazán visszatérő termosztát Állapot információ kiegészítő hőtermelőhöz HMV előnykapcsolás szilárd tüzelésű kazán esetén 1. fogyasztói kör hőigény 10V 2. fogyasztói kör hőigény 10V Nyomás mérés 10V Relatív páratartalom 10V Terem hőmérséklet 10V Térfogatáram mérés 10V Hőmérséklet mérés 10V				
7312	F	Kontaktus típusa H2 modul 1 NC NO	NO			
7314	F	Feszültség érték 1 H2 modul 1	0	0	10	V
7315	F	Funkció érték 1 H2 modul 1	0	-100	500	
7316	F	Feszültség érték 2 H2 modul 1	10	0	10	V
7317	F	Funkció érték 2 H2 modul 1	100	-100	500	
7318	F	Hőmérséklet érzékelő H2 modul 1 Nincs Szolár előremenő érzékelő B63 Szolár visszatérő érzékelő B64	Nincs			
7321	F	Funkció bemenet H21 modul 1 Nincs Üzem mód váltás fűtési körök+HMV Üzem mód váltás HMV Üzem mód váltás fűtési körökben Üzem mód váltás fűtési kör 1 Üzem mód váltás fűtési kör 2 Üzem mód váltás fűtési kör 3 Hőtermelő tiltásk Hiba/riasztás üzenet 1. fogyasztói kör hőigény 2. fogyasztói kör hőigény Hőtermelő engedélyezés uszoda hőigényre Túlhőmérséklet védelem Szolár engedélyezés uszoda hőigényre Üzem mód szint váltás HMV Üzem mód szint váltás fűtési kör 1 Üzem mód szint váltás fűtési kör 2 Üzem mód szint váltás fűtési kör 3 Helyiség termosztát fűtési kör 1 Helyiség termosztát fűtési kör 2 Helyiség termosztát fűtési kör 3 HMV áramlás kapcsoló Cirkulációs szivattyú termosztát kondenzáció figyelés Előremenő alapjel megemelés higrosztát jelére Kazán visszatérő termosztát Állapot információ kiegészítő hőtermelőhöz HMV előnykapcsolás szilárd tüzelésű kazán esetén 1. fogyasztói kör hőigény 10V 2. fogyasztói kör hőigény 10V Nyomás mérés 10V Relatív páratartalom 10V Terem hőmérséklet 10V Térfogatáram mérés 10V Hőmérséklet mérés 10V				
7322	F	Kontaktus típusa H21 modul 1 NC NO	NO			
7324	F	Bemenet érték 1 H21 modul 1	0	0	1000	
7325	F	Funkció érték 1 H21 modul 1	0	-100	500	

Kezelő sor	Kezelői szint	Funkció	Alap beállítás	Min	Max	Egység
7326	F	Bemenet érték 2 H21 modul 1	10	0	1000	
7327	F	Funkció érték 2 H21 modul 1	100	-100	500	
7328	F	Hőmérséklet érzékelő H21 modul 1 Nincs Szolár előremenő érzékelő B63 Szolár visszatérő érzékelő B64	Nincs			-
7331	F	Funkció bemenet H22 modul 1 Lásd 7321				
7332	F	Kontaktus típusa H22 modul 1 NC NO	NO			
7334	F	Bemenet érték 1 H22 modul 1	0	0	1000	
7335	F	Funkció érték 1 H22 modul 1	0	-100	500	
7336	F	Bemenet érték 2 H22 modul 1	10	0	1000	
7337	F	Funkció érték 2 H22 modul 1	100	-100	500	
7338	F	Hőmérséklet érzékelő H22 modul 1 Nincs Szolár előremenő érzékelő B63 Szolár visszatérő érzékelő B64	Nincs			
7341	F	Feszültség kimenet GX21 modul 1 5 Volt 12 Volt	5 Volt			
7342	I	Funkció bemenet EX21 modul 1 Nincs 1. Égő fokozat üzemóra számláló Hőtermelő tiltás Hiba/riasztás üzenet Túlhőmérséklet elvezetés				
7343	O	Kontaktus típus EX21 modul 1 NC NO	NO			
7348	F	Funkció kimenet UX21 modul 1 Nincs Kazán szivattyú Q1 HMV szivattyú Q3 HMV közbenső cirkulációs szivattyú Q33 1. fűtési kör keringtető szivattyú Q2 2. fűtési kör keringtető szivattyú Q6 3. fűtési kör keringtető szivattyú Q20 Kollektor szivattyú Q5 Szolár szivattyú külső hőcserélő K9 Szolár szivattyú puffer K8 Szolár szivattyú uszoda K18 Kollektor szivattyú 2 Q16 Átfolyós HMV készítés szivattyú Q34 Szilárdtüzelésű kazán szivattyú Q10 Kazán alapjel Teljesítmény igény Hőigény Hűtési igény Égő moduláció				
7349	F	Kimeneti jel logika UX21 modul 1 Standard Fordított	Standard			
7350	F	Kimeneti jel UX21 modul 1 0..10V PWM	0..10V			
7354	F	Hőmérséklet érték 10V UX21 modul 1	100	5	130	°C
7355	F	Funkció kimenet UX22 modul 1 Lásd 7348				
7356	F	Kimeneti jel logika UX22 modul 1 Standard Fordított	Standard			
7357	F	Kimeneti jel UX22 modul 1 0..10V PWM	0..10V			
7361	F	Hőmérséklet érték 10V UX22 modul 1	100	5	130	°C
		Modul 2				
	F	2. kiegészítő modul funkció Nincs Multifunkcionális Fűtési kör 1 Fűtési kör 2 Fűtési kör 3 Gázkazán visszatérő hőmérséklet szabályozás Szolár HMV Előkeverés/rendszer szivattyú HMV előkeverés Átfolyós HMV termelés Kaszkád visszatérő hőmérséklet szabályozás Hűtési kör 1 Fűtési/hűtési kör 1 Szilárd tüzelésű kazán visszatérő hőmérséklet szabályozás				
7376	F	Relé kimenet QX21 modul 2 Nincs Cirkulációs szivattyú Q4 HMV elektromos fűtőpatron K6 Kollektor szivattyú Q5 1. fogyasztókori szivattyú Q15 Kazán szivattyú Q1 Bypass szivattyú Q12 Riasztás kimenet K10 2. szivattyú fokozat fűtési kör 1-ben Q21 2. szivattyú fokozat fűtési kör 2-ben Q22 2. szivattyú fokozat fűtési kör 3-ban Q23 3. Fűtési kör keringtető szivattyú Q20 2. fogyasztókori szivattyú Q18 Rendszer szivattyú Q14 Hőtermelő kizáró váltószelep Y4 Szilárdtüzelésű kazán szivattyú Q10 Időprogram 5 K13 Puffer visszatérő szelep Y15 Szolár szivattyú külső hőcserélő K9 Szolár beavatkozó elem puffer K8 Szolár beavatkozó elem uszoda K18 Kollektor szivattyú 2 Q16 Uszoda szivattyú Q19 Füstgáz relé K17 Égő ventilátor K30 Kaszkád szivattyú Q25 Tároló tartály áttöltő szivattyú Q11 HMV keverő szivattyú Q35 HMV közbenső keringtető szivattyú Q33 Fűtés igény K27 Hűtés igény K28 Levegő páráltalanító K29 Fűtés/hűtés váltószelep az 1. Körben				

Kezelő sor	Kezelői szint	Funkció	Alap beállítás	Min	Max	Egység
		Y21 1. fűtési kör keringtető szivattyú Q2 2. fűtési kör keringtető szivattyú Q3 HMV töltő elem Q3 Átfolyós HMV készítés beavatkozó elem Q34 Kiegészítő hőforrás vezérlés K32 Túlhőmérséklet védelem K11				
7377	F	Relé kimenet QX22 modul 2 Lásd 7376				
7378	F	Relé kimenet QX23 modul 2 Lásd 7376				
7382	F	Érzékelő bemenet BX21 modul 2 Nincs HMV érzékelő B31 Kollektor érzékelő B6 Gázkazán visszatérő érzékelő B7 HMV cirkuláció érzékelő B39 Felső puffer érzékelő B4 Alsó puffer érzékelő B41 Füstgáz hőmérséklet érzékelő B8 Közös előremenő érzékelő B10 Szilárdtüzelésű kazán érzékelő B22 HMV töltő érzékelő B36 Középső puffer érzékelő B42 Közös visszatérő érzékelő B73 Kaszkád visszatérő érzékelő B70 Uszoda érzékelő B13 Kollektor érzékelő 2 B61 Szolár előremenő érzékelő B63 Szolár visszatérő érzékelő B64 HMV kilépő érzékelő B38 Szilárdtüzelésű kazán visszatérő hőmérséklet érzékelő B72				
7383	F	Érzékelő bemenet BX22 modul 2 Lásd 7382				
7386	F	Funkció bemenet H2 modul 2 Nincs Üzem mód váltás fűtési körök+HMV Üzem mód váltás HMV Üzem mód váltás fűtési körökben Üzem mód váltás fűtési kör 1 Üzem mód váltás fűtési kör 2 Üzem mód váltás fűtési kör 3 Hőtermelő tiltás Hiba/riasztás üzenet 1. fogyasztói kör hőigény 2. fogyasztói kör hőigény Hőtermelő engedélyezés uszoda hőigényre Túlhőmérséklet védelem Szolár engedélyezés uszoda hőigényre Üzem mód szint váltás HMV Üzem mód szint váltás fűtési kör 1 Üzem mód szint váltás fűtési kör 2 Üzem mód szint váltás fűtési kör 3 Helyiség termosztát fűtési kör 1 Helyiség termosztát fűtési kör 2 Helyiség termosztát fűtési kör 3 HMV áramlás kapcsoló Cirkulációs szivattyú termosztát kondenzáció figyelés Előremenő alapjel megemelés higrosztát jelére Kazán visszatérő termosztát Állapot információ kiegészítő hőtermelőhöz HMV előnykapcsolás szilárd tüzelésű kazán esetén 1. fogyasztói kör hőigény 10V 2. fogyasztói kör hőigény 10V Nyomás mérés 10V Relatív páratartalom 10V Terem hőmérséklet 10V Tércapacitás mérés 10V Hőmérséklet mérés 10V				
7387	F	Kontaktus típusa H2 modul 2 NC NO	NO			
7389	F	Feszültség érték 1 H2 modul 2	0	0	10	V
7390	F	Funkció érték 1 H2 modul 2	0	-100	500	
7391	F	Feszültség érték 2 H2 modul 2	10	0	10	V
7392	F	Funkció érték 2 H2 modul 2	100	-100	500	
7393	F	Hőmérséklet érzékelő H2 modul 2 Nincs Szolár előremenő érzékelő B63 Szolár visszatérő érzékelő B64	Nincs			
7396	F	Funkció bemenet H21 modul 2 Nincs Üzem mód váltás fűtési körök+HMV Üzem mód váltás HMV Üzem mód váltás fűtési körökben Üzem mód váltás fűtési kör 1 Üzem mód váltás fűtési kör 2 Üzem mód váltás fűtési kör 3 Hőtermelő tiltás Hiba/riasztás üzenet 1. fogyasztói kör hőigény 2. fogyasztói kör hőigény Hőtermelő engedélyezés uszoda hőigényre Túlhőmérséklet védelem Szolár engedélyezés uszoda hőigényre Üzem mód szint váltás HMV Üzem mód szint váltás fűtési kör 1 Üzem mód szint váltás fűtési kör 2 Üzem mód szint váltás fűtési kör 3 Helyiség termosztát fűtési kör 1 Helyiség termosztát fűtési kör 2 Helyiség termosztát fűtési kör 3 HMV áramlás kapcsoló Cirkulációs szivattyú termosztát kondenzáció figyelés Előremenő alapjel megemelés higrosztát jelére Kazán visszatérő termosztát Állapot információ kiegészítő hőtermelőhöz HMV előnykapcsolás szilárd tüzelésű kazán esetén 1. fogyasztói kör hőigény 10V 2. fogyasztói kör hőigény 10V Nyomás mérés 10V Relatív páratartalom 10V Terem hőmérséklet 10V Tércapacitás mérés 10V Hőmérséklet mérés 10V				
7397	F	Kontaktus típusa H21 modul 2 NC NO	NO			
7399	F	Bemenet érték 1 H21 modul 2	0	0	1000	
7400	F	Funkció érték 1 H21 modul 2	0	-100	500	
7401	F	Bemenet érték 2 H21 modul 2	10	0	1000	
7402	F	Funkció érték 2 H21 modul 2	100	-100	500	
7403	F	Hőmérséklet érzékelő H21 modul 2 Nincs Szolár előremenő érzékelő B63 Szolár visszatérő érzékelő B64	Nincs			-
7406	F	Funkció bemenet H22 modul 2 Lásd 7396				
7407	F	Kontaktus típusa H22 modul 2 NC NO	NO			
7409	F	Bemenet érték 1 H22 modul 2	0	0	1000	

Kezelő sor	Kezelői szint	Funkció	Alap beállítás	Min	Max	Egység
7410	F	Funkció érték 1 H22 modul 2	0	-100	500	
7411	F	Bemenet érték 2 H22 modul 2	10	0	1000	
7412	F	Funkció érték 2 H22 modul 2	100	-100	500	
7413	F	Hőmérséklet érzékelő H22 modul 2 Nincs ; Szolár előremenő érzékelő B63 ; Szolár visszatérő érzékelő B64	Nincs			
7416	F	Feszültség kimenet GX21 modul 2 5 Volt ; 12 Volt	5 Volt			
7417	I	Funkció bemenet EX21 modul 2 Nincs ; 1. Égő fokozat üzemóra számláló ; Hőtermelő tiltás ; Hiba/riasztás üzenet ; Túlhőmérséklet elvezetés				
7418	O	Kontaktus típusa EX21 modul 2 NC ; NO	NO			
7423	F	Funkció kimenet UX21 modul 2 Nincs ; Kazán szivattyú Q1 ; HMV szivattyú Q3 ; HMV közbenső cirkulációs szivattyú Q33 ; 1. fűtési kör keringtető szivattyú Q2 ; 2. fűtési kör keringtető szivattyú Q6 ; 3. fűtési kör keringtető szivattyú Q20 ; Kollektor szivattyú Q5 ; Szolár szivattyú külső hőcserélő K9 ; Szolár szivattyú puffer K8 ; Szolár szivattyú uszoda K18 ; Kollektor szivattyú 2 Q16 ; Átfolyós HMV készítés szivattyú Q34 ; Szilárdtüzelésű kazán szivattyú Q10 ; Kazán alapjel ; Teljesítmény igény ; Hőigény ; Hűtési igény ; Égő moduláció				
7424	F	Kimeneti jel logika UX21 modul 2 Standard ; Fordított	Standard			
7425	F	Kimeneti jel UX21 modul 2 0..10V ; PWM	0..10V			
7429	F	Hőmérséklet érték 10V UX21 modul 2	100	5	130	°C
7430	F	Funkció kimenet UX22 modul 2 Lásd 7423				
7431	F	Kimeneti jel logika UX22 modul 2 Standard ; Fordított	Standard			
7432	F	Signal kimenet UX22 modul 2 0..10V ; PWM	0..10V			
7436	F	Hőmérséklet érték 10V UX22 modul 2	100	5	130	°C
Modul 3						
7450	F	3. kiegészítő modul funkció Nincs ; Multifunkcionális ; Fűtési kör 1 ; Fűtési kör 2 ; Fűtési kör 3 ; Gázkazán visszatérő hőmérséklet szabályozás ; Szolár HMV ; Előkeverés/rendszer szivattyú ; HMV előkeverés ; Átfolyós HMV termelés ; Kaszkád visszatérő hőmérséklet szabályozás ; Hűtési kör 1 ; Fűtési/hűtési kör 1 ; Szilárd tüzelésű kazán visszatérő hőmérséklet szabályozás				
7451	F	Relé kimenet QX21 modul 3 Nincs ; Cirkulációs szivattyú Q4 ; HMV elektromos fűtőpatron K6 ; Kollektor szivattyú Q5 ; 1. fogyasztókori szivattyú Q15 ; Kazán szivattyú Q1 ; Bypass szivattyú Q12 ; Riasztás kimenet K10 ; 2. szivattyú fokozat fűtési kör 1-ben Q21 ; 2. szivattyú fokozat fűtési kör 2-ben Q22 ; 2. szivattyú fokozat fűtési kör 3-ban Q23 ; 3. Fűtési kör keringtető szivattyú Q20 ; 2. fogyasztókori szivattyú Q18 ; Rendszer szivattyú Q14 ; Hőtermelő kizáró váltószelep Y4 ; Szilárdtüzelésű kazán szivattyú Q10 ; Időprogram 5 K13 ; Puffer visszatérő szelep Y15 ; Szolár szivattyú külső hőcserélő K9 ; Szolár beavatkozó elem puffer K8 ; Szolár beavatkozó elem uszoda K18 ; Kollektor szivattyú 2 Q16 ; Uszoda szivattyú Q19 ; Füstgáz relé K17 ; Égő ventilator K30 ; Kaszkád szivattyú Q25 ; Tároló tartály áttöltő szivattyú Q11 ; HMV keverő szivattyú Q35 ; HMV közbenső keringtető szivattyú Q33 ; Fűtés igény K27 ; Hűtés igény K28 ; Levegő páratlanító K29 ; Fűtés/hűtés váltószelep az 1. Körben Y21 ; 1. fűtési kör keringtető szivattyú Q2 ; 2. fűtési kör keringtető szivattyú Q3 ; HMV töltő elem Q3 ; Átfolyós HMV készítés beavatkozó elem Q34 ; Kiegészítő hőforrás vezérlés K32 ; Túlhőmérséklet védelem K11				
7452	F	Relé kimenet QX22 modul 3 Lásd 7451				
7453	F	Relé kimenet QX23 modul 3 Lásd 7451				
7457	F	Érzékelő bemenet BX21 modul 3 Nincs ; HMV érzékelő B31 ; Kollektor érzékelő B6 ; Gázkazán visszatérő érzékelő B7 ; HMV cirkuláció érzékelő B39 ; Felső puffer érzékelő B4 ; Alsó puffer érzékelő B41 ; Füstgáz hőmérséklet érzékelő B8 ; Közös előremenő érzékelő B10 ; Szilárdtüzelésű kazán érzékelő B22 ; HMV töltő érzékelő B36 ; Középső puffer érzékelő B42 ; Közös visszatérő érzékelő B73 ; Kaszkád visszatérő érzékelő B70 ; Uszoda érzékelő B13 ; Kollektor érzékelő 2 B61 ; Szolár előremenő érzékelő B63 ; Szolár visszatérő érzékelő B64 ; HMV kilépő érzékelő B38 ; Szilárdtüzelésű kazán visszatérő hőmérséklet érzékelő B72				
7458	F	Érzékelő bemenet BX22 modul 3 Lásd 7457				

Kezelő sor	Kezelői szint	Funkció	Alap beállítás	Min	Max	Egység
7461	F	Funkció bemenet H2 modul 3 Nincs Üzem mód váltás fűtési körök+HMV Üzem mód váltás HMV Üzem mód váltás fűtési körökben Üzem mód váltás fűtési kör 1 Üzem mód váltás fűtési kör 2 Üzem mód váltás fűtési kör 3 Hőtermelő tiltás Hiba/riasztás üzenet 1. fogyasztói kör hőigény 2. fogyasztói kör hőigény Hőtermelő engedélyezés uszoda hőigényre Túlhőmérséklet védelem Szolár engedélyezés uszoda hőigényre Üzem mód szint váltás HMV Üzem mód szint váltás fűtési kör 1 Üzem mód szint váltás fűtési kör 2 Üzem mód szint váltás fűtési kör 3 Helyiség termosztát fűtési kör 1 Helyiség termosztát fűtési kör 2 Helyiség termosztát fűtési kör 3 HMV áramlás kapcsoló Cirkulációs szivattyú termosztát kondenzáció figyelés Előremenő alapjel megemelés higrosztát jelére Kazán visszatérő termosztát Állapot információ kiegészítő hőtermelőhöz HMV előnykapcsolás szilárd tüzelésű kazán esetén 1. fogyasztói kör hőigény 10V 2. fogyasztói kör hőigény 10V Nyomás mérés 10V Relatív páratartalom 10V Terem hőmérséklet 10V Térfogatáram mérés 10V Hőmérséklet mérés 10V				
7462	F	Kontaktus típusa H2 modul 3 NC NO	NO			
7464	F	Feszültség érték 1 H2 modul 3	0	0	10	V
7465	F	Funkció érték 1 H2 modul 3	0	-100	500	
7466	F	Feszültség érték 2 H2 modul 3	10	0	10	V
7467	F	Funkció érték 2 H2 modul 3	100	-100	500	
7468	F	Hőmérséklet érzékelő H2 modul 3 Nincs Szolár előremenő érzékelő B63 Szolár visszatérő érzékelő B64	Nincs			
7471	F	Funkció bemenet H21 modul 3 Nincs Üzem mód váltás fűtési körök+HMV Üzem mód váltás HMV Üzem mód váltás fűtési körökben Üzem mód váltás fűtési kör 1 Üzem mód váltás fűtési kör 2 Üzem mód váltás fűtési kör 3 Hőtermelő tiltás Hiba/riasztás üzenet 1. fogyasztói kör hőigény 2. fogyasztói kör hőigény Hőtermelő engedélyezés uszoda hőigényre Túlhőmérséklet védelem Szolár engedélyezés uszoda hőigényre Üzem mód szint váltás HMV Üzem mód szint váltás fűtési kör 1 Üzem mód szint váltás fűtési kör 2 Üzem mód szint váltás fűtési kör 3 Helyiség termosztát fűtési kör 1 Helyiség termosztát fűtési kör 2 Helyiség termosztát fűtési kör 3 HMV áramlás kapcsoló Cirkulációs szivattyú termosztát kondenzáció figyelés Előremenő alapjel megemelés higrosztát jelére Kazán visszatérő termosztát Állapot információ kiegészítő hőtermelőhöz HMV előnykapcsolás szilárd tüzelésű kazán esetén 1. fogyasztói kör hőigény 10V 2. fogyasztói kör hőigény 10V Nyomás mérés 10V Relatív páratartalom 10V Terem hőmérséklet 10V Térfogatáram mérés 10V Hőmérséklet mérés 10V				
7472	F	Kontaktus típusa H21 modul 3 NC NO	NO			
7474	F	Bemenet érték 1 H21 modul 3	0	0	1000	
7475	F	Funkció érték 1 H21 modul 3	0	-100	500	
7476	F	Bemenet érték 2 H21 modul 3	10	0	1000	
7477	F	Funkció érték 2 H21 modul 3	100	-100	500	
7478	F	Hőmérséklet érzékelő H21 modul 3 Nincs Szolár előremenő érzékelő B63 Szolár visszatérő érzékelő B64	Nincs			-
7481	F	Funkció bemenet H22 modul 3 Lásd 7471				
7482	F	Kontaktus típusa H22 modul 3 NC NO	NO			
7484	F	Bemenet érték 1 H22 modul 3	0	0	1000	
7485	F	Funkció érték 1 H22 modul 3	0	-100	500	
7486	F	Bemenet érték 2 H22 modul 3	10	0	1000	
7487	F	Funkció érték 2 H22 modul 3	100	-100	500	
7488	F	Hőmérséklet érzékelő H22 modul 3 Nincs Szolár előremenő érzékelő B63 Szolár visszatérő érzékelő B64	Nincs			
7491	F	Feszültség érték GX21 modul 3 5 Volt 12 Volt	5 Volt			
7492	I	Funkció bemenet EX21 modul 3 Nincs 1. Égő fokozat üzemóra számláló Hőtermelő tiltás Hiba/riasztás üzenet Túlhőmérséklet elvezetés				
7493	O	Kontaktus típusa EX21 modul 3 NC NO	NO			
7498	F	Funkció kimenet UX21 modul 3 Nincs Kazán szivattyú Q1 HMV szivattyú Q3 HMV közbenső cirkulációs szivattyú Q33 1. fűtési kör keringtető szivattyú				

Kezelő sor	Kezelői szint	Funkció	Alap beállítás	Min	Max	Egység
		Q2 2. fűtési kör keringtető szivattyú Q6 3. fűtési kör keringtető szivattyú Q20 Kollektor szivattyú Q5 Szolár szivattyú külső hőcserélő K9 Szolár szivattyú puffer K8 Szolár szivattyú uszoda K18 Kollektor szivattyú 2 Q16 Átfolyós HMV készítés szivattyú Q34 Szilárdtüzelésű kazán szivattyú Q10 Kazán alapjel Teljesítmény igény Hőigény Hűtési igény Égő moduláció				
7499	F	Kimeneti jel logika UX21 modul 3 Standard Fordított	Standard			
7500	F	Kimeneti jel UX21 modul 3 0..10V PWM	0..10V			
7504	F	Hőmérséklet érték 10V UX21 modul 3	100	5	130	°C
7505	F	Funkció kimenet UX22 modul 3 Lásd 7498				
7506	F	Kimeneti jel logika UX22 modul 3 Standard Fordított	Standard			
7507	F	Kimeneti jel UX22 modul 3 0..10V PWM	0..10V			
7511	F	Hőmérséklet érték 10V UX22 modul 3	100	5	130	°C
Bemenet/kimenet teszt						
7700	I	Relé teszt Nincs teszt Minden ki 1. égő fokozat T2 HMV szivattyú Q3 Fűtési kör szivattyú Q2 1. fűtési keverőszelep nyitás Y1 1. fűtési keverőszelep zárás Y2 Relé kimenet QX1 Relé kimenet QX21 modul 1 Relé kimenet QX22 modul 1 Relé kimenet QX23 modul 1 Relé kimenet QX21 modul 2 Relé kimenet QX22 modul 2 Relé kimenet QX23 modul 2 Relé kimenet QX21 modul 3 Relé kimenet QX22 modul 3 Relé kimenet QX23 modul 3				
7730	I	Külső hőmérséklet B9	-	-50.0	50	°C
7732	I	Előremenő hőmérséklet B1	-	0.0	140	°C
7750	I	HMV hőmérséklet B3	-	0.0	140	°C
7760	I	Kazán hőmérséklet B2	-	0.0	140	°C
7780	F	Kimeneti teszt UX21 modul 1	---	--- / 0	100	%
7781	F	Kimeneti jel UX21 modul 1 [Kimeneti jel UX21 modul 1] Nincs Zárva (ooo), Nyitva (---) Impulzus Frekvencia Hz Feszültség V PWM %	Nincs			
7782	F	Kimeneti teszt UX22 modul 1	---	--- / 0	100	%
7783	F	Kimeneti jel UX22 modul 1 [Kimeneti jel UX22 modul 1] Nincs Zárva (ooo), Nyitva (---) Impulzus Frekvencia Hz Feszültség V PWM %	Nincs			
7784	F	Kimeneti teszt UX21 modul 2	---	--- / 0	100	%
7785	F	Kimeneti jel UX21 modul 2 [Kimeneti jel UX21 modul 2] Nincs Zárva (ooo), Nyitva (---) Impulzus Frekvencia Hz Feszültség V PWM %	Nincs			
7786	F	Kimenet teszt UX22 modul 2	---	--- / 0	100	%
7787	F	Kimeneti jel UX22 modul 2 [Kimeneti jel UX22 modul 2] Nincs Zárva (ooo), Nyitva (---) Impulzus Frekvencia Hz Feszültség V PWM %	Nincs			
7788	F	Kimenet teszt UX21 modul 3	---	--- / 0	100	%
7789	F	Kimeneti jel UX21 modul 3 [Kimeneti jel UX21 modul 3] Nincs Zárva (ooo), Nyitva (---) Impulzus Frekvencia Hz Feszültség V PWM %	Nincs			
7790	F	Kimenet teszt UX22 modul 3	---	--- / 0	100	%
7791	F	Kimeneti jel UX22 modul 3 [Kimeneti jel UX22 modul 3]	Nincs			

Kezelő sor	Kezelői szint	Funkció	Alap beállítás	Min	Max	Egység
		Nincs Zárva (ooo), Nyitva (---) Impulzus Frekvencia Hz Feszültség V PWM %				
7820	I	Érzékelő Hőmérséklet BX1	-	-28.0	350	°C
7821	I	Érzékelő Hőmérséklet BX2	-	-28.0	350	°C
7830	I	Érzékelő Hőmérséklet BX21 modul 1	0	-28	350	°C
7831	I	Érzékelő Hőmérséklet BX22 modul 1	0	-28	350	°C
7832	I	Érzékelő Hőmérséklet BX21 modul 2	0	-28	350	°C
7833	I	Érzékelő Hőmérséklet BX22 modul 2	0	-28	350	°C
7834	I	Érzékelő Hőmérséklet BX21 modul 3	0	-28	350	°C
7835	I	Érzékelő Hőmérséklet BX22 modul 3	0	-28	350	°C
7844	F	Bemeneti jel H1	0	0	65535	
7844	F	[Kimeneti jel H1] Nincs Zárva (ooo), Nyitva (---) Impulzus Frekvencia Hz Feszültség V	Nincs			
7845	F	Bemeneti jel H2 modul 1	0	0	65535	
7845	F	[Kimeneti jel H2 modul 1] Nincs Zárva (ooo), Nyitva (---) Impulzus Frekvencia Hz Feszültség V	Nincs			
7845	F	Bemeneti jel H21 modul 1	0	0	65535	
7845	F	[Kimeneti jel H21 modul 1] Nincs Zárva (ooo), Nyitva (---) Impulzus Frekvencia Hz Feszültség V	Nincs			
7846	F	Bemeneti jel H22 modul 1	0	0	65535	
7846	F	[Kimeneti jel H22 modul 1] Nincs Zárva (ooo), Nyitva (---) Impulzus Frekvencia Hz Feszültség V	Nincs			
7847	F	Bemeneti jel H2 modul 2	0	0	65535	
7847	F	[Kimeneti jel H2 modul 2] Nincs Zárva (ooo), Nyitva (---) Impulzus Frekvencia Hz Feszültség V	Nincs			
7847	F	Bemeneti jel H21 modul 2	0	0	65535	
7847	F	[Kimeneti jel H21 modul 2] Nincs Zárva (ooo), Nyitva (---) Impulzus Frekvencia Hz Feszültség V	Nincs			
7848	F	Bemeneti jel H22 modul 2	0	0	65535	
7848	F	[Kimeneti jel H22 modul 2] Nincs Zárva (ooo), Nyitva (---) Impulzus Frekvencia Hz Feszültség V	Nincs			
7849	F	Bemeneti jel H2 modul 3	0	0	65535	
7849	F	[Kimeneti jel H2 modul 3] Nincs Zárva (ooo), Nyitva (---) Impulzus Frekvencia Hz Feszültség V	Nincs			
7849	F	Bemeneti jel H21 modul 3	0	0	65535	
7849	F	[Kimeneti jel H21 modul 3] Nincs Zárva (ooo), Nyitva (---) Impulzus Frekvencia Hz Feszültség V	Nincs			
7850	F	Bemeneti jel H22 modul 3	0	0	65535	
7850	F	[Kimeneti jel H22 modul 3] Nincs Zárva (ooo), Nyitva (---) Impulzus Frekvencia Hz Feszültség V	Nincs			
7858	F	Bemeneti jel H3	0	0	65535	
7858	F	[Kimeneti jel H3] Nincs Zárva (ooo), Nyitva (---) Impulzus Frekvencia Hz Feszültség V	Nincs			
7870	I	Égő hiba S3	-			-

Kezelő sor	Kezelői szint	Funkció	Alap beállítás	Min	Max	Egység
		0V 230V				
7881	I	1. égő fokozat E1 0V 230V	-			-
7884	I	Biztonsági határoló termosztát hiba üzenet L1 0V 230V				-
7950	I	Bemenet EX21 modul 1 0V 230V	0V			
7951	I	Bemenet EX21 modul 2 0V 230V	0V			
7952	I	Bemenet EX21 modul 3 0V 230V	0V			
Állapot						
8000	I	Fűtési kör 1 állapot	-			-
8001	I	Fűtési kör 2 állapot	-			-
8002	I	Fűtési kör 3 állapot	-			-
8003	I	HMV áFűtési kör 1 állapot	-			-
8004	I	Hűtési kör 1 állapot	-			-
8005	I	Gázkazán állapot	-			-
8007	I	Napkollektor állapot	-			-
8008	I	Szilárdtüzelésű kazán állapot	-			-
8010	I	Puffer állapot	-			-
8011	I	Uszoda állapot	-			-
8022	I	Kiegészítő hőtermelő állapot	-			-
Kaszád hibakeresés						
8100 throu gh 8130	I	Előnykapcsolás/ Hőtermelő állapot 1...16				-
8101 throu gh 8131	I	Hőtermelő állapot 1...16 Hiányzik Hibás Kézi működés aktív Hőtermelő tiltás aktív Kéményseprő funkció aktív Dedikált HMV termelés aktív ³⁾ Átmenetileg nem elérhető ⁷⁾ Külső hőmérséklet korlát aktív Nem engedélyezett Engedélyezett				-
8138	I	Kaszád előremenő hőmérséklet	0	0	140	°C
8139	I	Kaszád előremenő hőmérséklet alapjel	0	0	140	°C
8140	I	Kaszád visszatérő hőmérséklet	0	0	140	°C
8141	I	Kaszád visszatérő hőmérséklet alapjel	0	0	140	°C
8150	I	Kazán sorrend váltás idő	0	0	990	h
Hőtermelői hibakeresés						
8300	I	1. égőfokozat T2 Ki Be	-			-
8301	I	2. égőfokozat Ki Be	-			-
8308	I	Fordulatszám, kazánszivattyú	0	0	100	%
8310	I	Kazánhőmérséklet	-	0.0	140.0	°C
8311	I	Kazán alapjel	-	0.0	140.0	°C
8312	I	Kazán kapcsolási pont	0	0	140	°C
8314	I	Kazán visszatérő hőmérséklet	-	0.0	140.0	°C
8315	I	Kazán visszatérő hőmérséklet alapjel	0	0	140	°C
8316	I	Égéstermék hőmérséklet	0	0	350	°C
8318	I	Égéstermék hőmérséklet maximum	0	0	350	°C

Kezelő sor	Kezelői szint	Funkció	Alap beállítás	Min	Max	Egység
8326	I	Égőmoduláció	0	0	100	%
8330	F	1. fokozat üzemóra	0	0	65535	h
8331	F	Indítás számláló, 1.fokozat	-	0	199'999	-
8332	F	Üzemóra, 2. fokozat	0	0	65535	h
8333	F	Startszámláló, 2.fokozat	0	0	199999	-
8505	I	Fordulatszám, kollektorszivattyú 1	0	0	100	%
8506	I	Fordulatszám, szolárszivattyú külső hőcserélő	0	0	100	%
8507	I	Fordulatszám, Szolárszivattyú Puffer	0	0	100	%
8508	I	Fordulatszám, Szolárszivattyú, uszoda	0	0	100	%
8510	I	Kollektor hőmérséklet 1	-	-28.0	350	°C
8511	I	Kollektor hőmérséklet 1 max	0	-28.0	350	°C
8512	I	Kollektor hőmérséklet 1 min	0	-28.0	350	°C
8513	I	dT kollektor 1/HMV	-	-168.0	350	°C
8514	I	dT kollektor 1/Puffer	-	-168.0	350	°C
8515	I	dT kollektor 1/Uszoda	0	-168.0	350	°C
8519	I	Szolár előremenő hőmérséklet	0	-28.0	350	°C
8520	I	Szolár visszatérő hőmérséklet	0	-28.0	350	°C
8521	I	Szolár térfogatáram	0	0	500	l/min
8526	E	24 órás szolár energia hozam	0	0	999.9	kWh
8527	E	Teljes kinyert szolár energia	0	0	9999999.9	kWh
8530	F	Szolár hőtermelés üzemóra	-	0	65535	h
8531	F	Kollektor túlhőmérséklet időtartam	-	0	65535	h
8543	I	Fordulatszám, kollektorszivattyú 2	0	0	100	%
8547	I	Kollektor hőmérséklet 2	0	-28	350	°C
8548	I	Kollektor hőmérséklet 2 max	-28	-28	350	°C
8549	I	Kollektor hőmérséklet 2 min	3500	-28	350	°C
8550	I	dT kollektor 2/HMV	0	-168	350	°C
8551	I	dT kollektor 2/Puffer	0	-168	350	°C
8552	I	dT kollektor 2/Uszoda	0	-168	350	°C
8560	I	Szilárdtüzelésű kazán hőmérséklet	0	0	140	°C
8561	I	Szilárdtüzelésű kazán alapjel	0	0	140	°C
8563	I	Szilárdtüzelésű kazán visszatérő hőmérséklet	0	0	140	°C
8564	I	Szilárdtüzelésű kazán visszatérő alapjel	0	0	140	°C
8568	I	Szilárdtüzelésű kazán szivattyú fordulatszám	0	0	100	%
8570	E	Szilárdtüzelésű kazán üzemóra	0	0	65535	h
Fogyasztói hibakeresés						
8700	I	Külső hőmérséklet	-	-50.0	50.0	°C
8703	I	Csillapított külső hőmérséklet	-	-50.0	50.0	°C
8704	I	Összetett külső hőmérséklet	-	-50.0	50.0	°C
8720	I	Helyiség relatív páratartalom	-	0	100	%
8721	I	Helyiség hőmérséklet	-	0	50.0	°C
8722	I	Harmatponti hőmérséklet 1	-	0	50.0	°C
8730	I	1. fűtőkori szivattyú Q2 Ki Be	-			-
8731	I	Fűtőkori keverőszelep nyitás Y1 Ki Be	-			-
8732	I	Fűtőkori keverőszelep zárás Y2	-			-

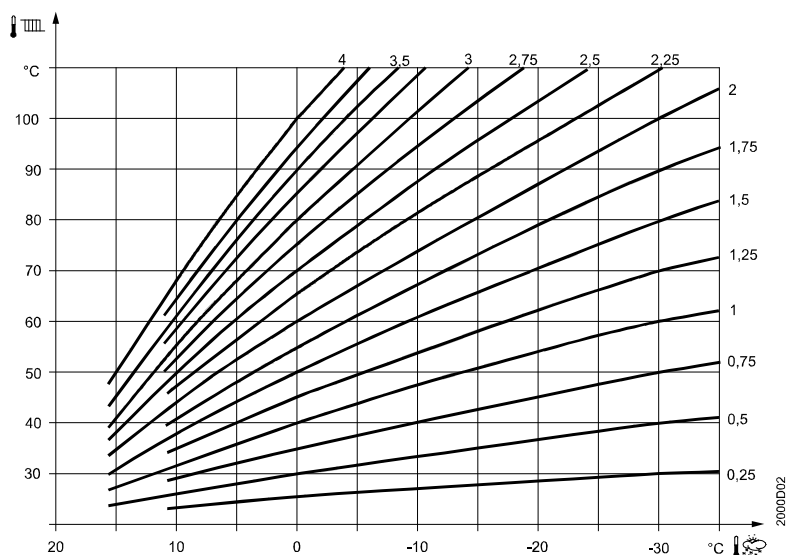
Kezelő sor	Kezelői szint	Funkció	Alap beállítás	Min	Max	Egység
		Ki Be				
8735	I	Fűtési kör 1 szivattyú fordulatszám	0	0	100	%
8740	I	Helyiség hőmérséklet 1	-	0.0	50.0	°C
8741	I	Helyiség hőmérséklet alapjel 1	-	4.0	35.0	°C
8742	O	Helyiség hőmérséklet model 1	-	0.0	50.0	°C
8743	I	Előremenő hőmérséklet 1	-	0.0	140.0	°C
8744	I	Előremenő hőmérséklet alapjel 1	-	0.0	140.0	°C
8749	I	Helyiség termosztát 1 Nincs igény Fűtési igény	Nincs igény			-
8751	I	Hűtési kör szivattyú 1 Ki On	-			-
8752	I	Cool circ mix szelep 1 Nyitva Ki On	-			-
8753	I	Cool circ mix szelep 1 close Ki On	-			-
8754	I	Váltószelep hűtés 1 Ki On	-			-
8756	I	Flow Hőmérséklet hűtés 1	-	0	140	°C
8757	I	Flow Hőmérséklet setp hűtés 1	-	0	140	°C
8760	I	2. fűtőköri szivattyú Q6 Ki Be	-			-
8761	I	2. fűtőköri keverőszelep nyitás Y5 Ki Be	-			-
8762	I	2. fűtőköri keverőszelep zárás Y6 Ki Be	-			-
8765	I	Fűtési kör 2 szivattyú fordulatszám	0	0	100	%
8770	I	Helyiség hőmérséklet 2	-	0.0	50	°C
8771	I	Helyiség hőmérséklet alapjel 2	-	4.0	35	°C
8772	O	Helyiség hőmérséklet model 2	-	0.0	50	°C
8773	I	Előremenő hőmérséklet 2	-	0.0	140	°C
8774	I	Előremenő hőmérséklet alapjel 2	-	0.0	140	°C
8779	I	Helyiség termosztát 2 Nincs igény Fűtési igény	Nincs igény			-
8790	I	3. fűtőköri szivattyú Q20 Ki Be	-			-
8791	I	3. fűtőköri keverőszelep nyitás Y11 Ki Be	-			-
8792	I	3. fűtőköri keverőszelep zárás Y12 Ki Be	-			-
8795	I	Fűtési kör 3 szivattyú fordulatszám	0	0	100	%
8800	I	Helyiség hőmérséklet 3	-	0.0	50	°C
8801	I	Helyiség hőmérséklet alapjel 3	-	4.0	35	°C
8802	O	Helyiség hőmérséklet model 3	-	0.0	50	°C
8803	I	Előremenő hőmérséklet 3	-	0.0	140	°C
8804	I	Előremenő hőmérséklet alapjel 3	-	0.0	140	°C
8809	I	Helyiség termosztát 3 Nincs igény Fűtési igény	Nincs igény			-
8820	I	HMV szivattyú Ki On	-			-
8825	I	HMV szivattyú fordulatszám	0	0	100	%
8826	I	HMV közbenső keringtető szivattyú fordulatszám	0	0	100	%
8827	I	Átfolyós HMV készítés szivattyú	0	0	100	%

Kezelő sor	Kezelői szint	Funkció	Alap beállítás	Min	Max	Egység
		fordulatszám				
8830	I	HMV hőmérséklet 1	-	0.0	140	°C
8831	I	HMV hőmérséklet alapjel	-	8.0	80	°C
8832	I	HMV hőmérséklet 2	-	0.0	140	°C
8835	I	HMV cirkuláció hőmérséklet	-	0.0	140	°C
8836	I	HMV töltési hőmérséklet	0	0	140	°C
8850	I	HMV előkeverés hőmérséklet	0	0	140	°C
8851	I	HMV előkeverés hőmérséklet alapjel	0	0	140	°C
8852	I	HMV fogyasztói hőmérséklet	0	0	140	°C
8853	I	Átfolyós HMV készítés alapjel	0	0	140	°C
8875	I	1. fogyasztói kör előremenő hőmérséklet alapjel	5	5	130	°C
8885	I	2. fogyasztói kör előremenő hőmérséklet alapjel	5	5	130	°C
8895	I	Uszoda előremenő hőmérséklet alapjel	5	5	130	°C
8900	I	Uszoda hőmérséklet	0	0	140	°C
8901	I	Uszoda alapjel	24	8	80	°C
8930	I	Előkeverés aktuális hőmérsékletet	-	0.0	140.0	°C
8931	I	Előkeverés aktuális alapjel	-	0.0	140.0	°C
8950	I	Közös előremenő hőmérséklet	-	0.0	140.0	°C
8951	I	Közös előremenő hőmérséklet alapjel	-	0.0	140.0	°C
8952	I	Közös visszatérő hőmérséklet	0	0	140	°C
8957	I	Közös előremenő hűtés alapjel	0	0	140	°C
8962	I	Közös teljesítmény alapjel	0	0	100	%
8980	I	Puffer hőmérséklet 1	-	0.0	140.0	°C
8981	I	Puffer alapjel	0	0	140	°C
8982	I	Puffer hőmérséklet 2	-	0.0	140.0	°C
8983	I	Puffer hőmérséklet 3	0	0	140	°C
9005	I	Víznyomás 1	-	0.0	10.0	bar
9006	I	Víznyomás 2	-	0.0	10.0	bar
9009	I	Víznyomás 3	0	0	10	bar
9031	I	Relé kimenet QX1 Ki On	-			-
9032	I	Relé kimenet QX2 Ki On	-			-
9033	I	Relé kimenet QX3 Ki On	-			-
9034	I	Relé kimenet QX4 Ki On	-			-
9035	I	Relé kimenet QX5 Ki On	-			-
9050	I	Relé kimenet QX21 modul 1 Ki On	-			-
9051	I	Relé kimenet QX22 modul 1 Ki On	-			-
9052	I	Relé kimenet QX23 modul 1 Ki On	-			-
9053	I	Relé kimenet QX21 modul 2 Ki On	-			-
9054	I	Relé kimenet QX22 modul 2 Ki On	-			-
9055	I	Relé kimenet QX23 modul 2	-			-

Kezelő sor	Kezelői szint	Funkció	Alap beállítás	Min	Max	Egység
		Ki ; On				
9056	I	Relé kimenet QX21 modul 3 Ki ; On				
9057	I	Relé kimenet QX22 modul 3 Ki ; On				
9058	I	Relé kimenet QX23 modul 3 Ki ; On				

6 Fűtési jelleggörbe meghatározása

A gyárilag beprogramozott és lent megadott fűtési jelleggörbe-sereg 20°C-ra beállított helyiség hőmérséklet alapjelre vonatkozik. Amennyiben a helyiség hőmérséklet alapjelben változás történik, a fűtési jelleggörbe automatikusan adaptálódik az új értékhez. Az előremenő hőmérséklet értéket a szabályozó ennek megfelelően számítja és állítja elő.



7 Kijelzett adatok listája

A kijelzési prioritás függ a hiba jellegétől. 6-os prioritású hibakódtól kezdve, amennyiben van valamilyen felügyeleti eszköz (ACS790, OZW672..), hiba üzenetet küld a szabályozó, továbbá amennyiben van definiálva, a riasztás relé is meghúz.

Hiba kódok

Hiba kód	Hiba leírása	Prioritás
0	0:Külső hőmérséklet érzékelő hiba	
10	10:Kazán érzékelő 1 hiba	6
20	20:Szilárd tüzelésű kazán érzékelő hiba	9
25	25:Közös előremenő (kaszád) érzékelő hiba	9
26	26:Égéstermék érzékelő hiba	6
28	28:Előremenő 1 érzékelő hiba	6
30	30:Hűtés előremenő 1 érzékelő hiba	6
31	31:Előremenő 2 érzékelő hiba	6
32	32:Előszabályozás előremenő érzékelő hiba	6
38	38:Visszatérő hőmérséklet 1 érzékelő hiba	6
40	40:Külső hőmérséklet érzékelő hiba	6
43	43: Szilárdtüzelésű kazán visszatérő érzékelő	6
46	46:Visszatérő érzékelő kaszkád	6
47	47:Kaszád visszatérő hőmérséklet érzékelő hiba	6
50	50:Közös visszatérő hőmérséklet érzékelő hiba	9
52	52:HMV 1 érzékelő hiba	9
54	54:HMV 2 érzékelő hiba	6
57	57:HMV előszabályozás érzékelő hiba	6
60	60:HMV cirkuláció érzékelő hiba	6
65	65:Helyiség hőmérséklet 1 érzékelő hiba	6
68	68:Helyiség hőmérséklet 2 érzékelő hiba	6
70	70:Helyiség hőmérséklet 3 érzékelő hiba	6
71	71:Puffer 1 érzékelő hiba	6
72	72:Puffer 2 érzékelő hiba	6
73	73:Puffer 3 érzékelő hiba	6
74	74:Kollektor hőmérséklet 1 érzékelő hiba	6
76	76:Speciális érzékelő 1	3
81	81:LPB rövidzár	6
82	82:LPB címütközés	3
83	83:BSB rövidzár	6
84	84:BSB címütközés	3
85	85:BSB rádió kommunikációs hiba	6
98	98:Bővítő modul 1 hiba (általános hiba állapot üzenet)	6
99	99:Bővítő modul 1 hiba (általános hiba állapot üzenet)	6
100	100:Két mesteróra (LPB)	3
102	102:Mesteróra tartalék áramforrás nélkül (LPB)	3
103	103:Kommunikációs hiba	3
105	105:Karbantartás üzenet	5
109	109:Kazán hőmérséklet felülvezérlés	9
110	110:Biztonsági határoló termosztát tiltás	9
117	117:Víznyomás túl magas	6
118	118:Víznyomás túl alacsony	6
121	121:Fűtési kör 1 előremenő hőmérséklet túl alacsony	6
122	122:Fűtési kör 2 előremenő hőmérséklet túl alacsony	6
123	123:HMV előremenő hőmérséklet túl alacsony	6
126	126:HMV töltési hőmérséklet	6
127	127:Legionella hőmérséklet	6
131	131:Égő kizárás	9
140	140:Nem érvényes LPB cím	3
141	141:Ellenmondásos LPB konfiguráció	6
142	142:Nincs eszköz az LPB-n	3
146	146:Konfigurációs hiba	3
171	171:Riasztás kontaktus 1 aktív	6
172	172:Riasztás kontaktus 2 aktív	6
174	174:Riasztás kontaktus 4 aktív	6

176	176:Víznyomás 2 túl magas	6
177	177:Víznyomás 2 túl alacsony	6
178	178:Határoló termosztát HC1	3
179	179:Határoló termosztát HC2	3
207	207:Hiba hűtési kör	6
217	217:Érzékelő hiba	6
218	218:Nyomás felügyelet	6
241	241:Solár előremenő érzékelő	6
242	242:Solár visszatérő érzékelő	6
243	243:Uszoda érzékelő	6
320	320:HMV töltő érzékelő	6
321	321:HMV kilépő érzékelő	6
322	322:Víznyomás 3 túl magas	6
323	323:Víznyomás 3 túl alacsony	6
324	324:BX ugyanaz az érzékelő	3
325	325:BX/kiegészítő modul ugyanaz az érzékelő	3
326	326:BX/keverőszelep blokk ugyanaz az érzékelő	3
327	327:Kiegészítő modul ugyanaz a funkció	3
328	328:Keverőszelep blokk ugyanaz a funkció	3
329	329:Kiegészítő modul / Keverőszelep blokk ugyanaz a funkció	3
330	330:Érzékelő BX1 nincs funkció	3
331	331:Érzékelő BX2 nincs funkció	3
332	332:Érzékelő BX3 nincs funkció	3
333	333:Érzékelő BX4 nincs funkció	3
334	334:Érzékelő BX5 nincs funkció	3
335	335:Érzékelő BX21 nincs funkció	3
336	336:Érzékelő BX22 nincs funkció	3
337	337:B1 nincs funkció	3
338	338:B12 nincs funkció	3
339	339:Kollektor szivattyú Q5 hiányzik	3
340	340:Kollektor szivattyú Q16 hiányzik	3
341	341:Kollektor érzékelő B6 hiányzik	3
342	342:Solár HMV érzékelő B31 hiányzik	3
343	343:Solár engedélyezés hiányzik	3
344	344:Solár szabályozó elem puffer, K8 hiányzik	3
345	345:Solár szabályozó elem uszoda, K18 hiányzik	3
346	346:Szilárd tüzelésű kazán szivattyú Q10 hiányzik	3
347	347:Szilárd tüzelésű kazán összehasonlító érzékelő hiányzik	3
348	348:Szilárd tüzelésű kazán címzés hiba	3
349	349:Puffervisszatérő szelep Y15 hiányzik	3
350	350:Puffer tároló címzés hiba	3
351	351:Előszabályozás/rendszer szivattyú címzés hiba	3
352	352:Hidraulikus váltó címzés hiba	3
353	353:Kaszád érzékelő B10 hiányzik	3
354	354:Speciális érzékelő 2	3
357	357:Hűtési kör 1 előremenő hőmérséklet	6
365	365:Átfolyós HMV termelés Q34 szivattyú hiányzik	3
366	366:Helyiség hőmérséklet érzékelő Hx	6
367	367:Helyiség páratartalom érzékelő Hx	6
371	371:Fűtési kör 3 előremenő hőmérséklet	3
373	373:Kiegészítő modul 3	3
388	388:HMV érzékelő nincs funkció	3

Karbantartási kódok

<i>Karbantartási kódok</i>	<i>Karbantartási kódok leírása</i>	<i>Prioritás</i>
1	1:Kazán égő üzemóraszám meghaladta a beállított értéket	6
2	2:Kazán égő indítás meghaladta a beállított értéket	6
3	3:Karbantartási idő meghaladta a beállított értéket	6
5	5:Fűtési kör nyomásértéke túl alacsony (a beállított alsó határérték 1 alá csökkent)	9
18	18:Fűtési kör 2 nyomásértéke túl alacsony (a beállított alsó határérték 2 alá csökkent)	9
10	10:Cserélje ki az elemet a külső hőmérséklet érzékelőben	6
21	21:Maximális füstgáz hőmérséklet meghaladta a beállított értéket	6
22	22:Fűtési kör 3 nyomásértéke túl alacsony (a beállított alsó határérték 3 alá csökkent)	9
23	23:HMV forrázás védelem	9

Speciális működési kódok

<i>Speciális működési kódok</i>	<i>Speciális működési kódok leírása</i>
301	301:Kézi üzem
302	302:Biztonsági határoló termosztát teszt
303	303:Kéményseprő funkció
309	309:Külső hőmérséklet szimuláció
310	310:Alternatív energia működés
314	314:Gazdaságos üzemmód

8 Alkalmazási sémák

Az alapkapsolási sémák számos lehetséges kialakítást mutatnak be. Az alábbi válogatás nem teljes, bővebb információ a Hidraulikai alapséma gyűjteményben található.

Az alapkapsolás amely módosítható, jó indulási pont lehet különböző rendszerek tervezésénél, kialakításánál, függően az alkalmazás típusától.

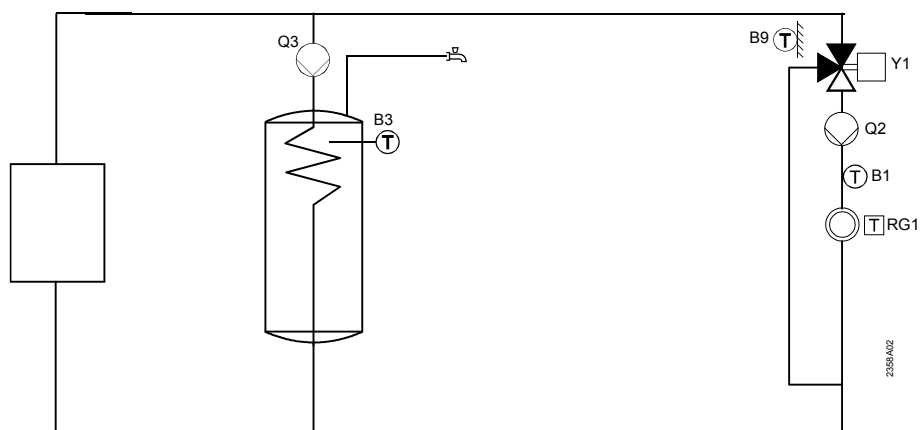
Számos olyan alkalmazás beállítható a konfigurációs menüben, ami az alábbi sémák között nem szerepel.

Alapkapsolások

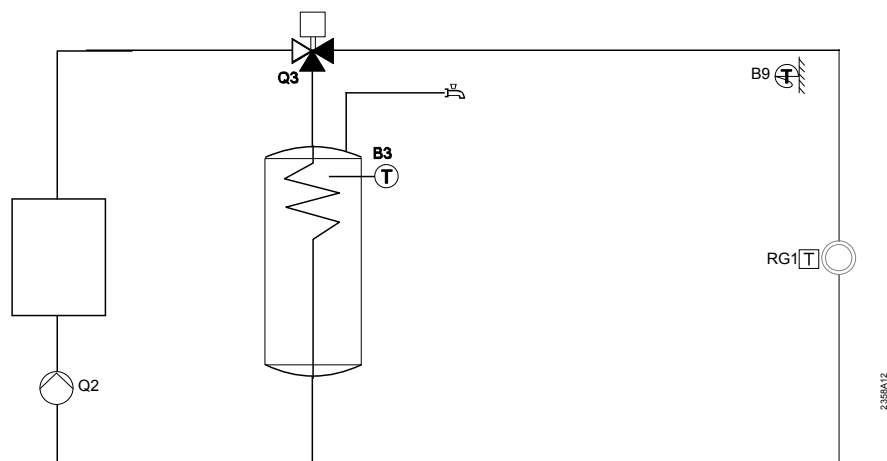
Az alapkapsolások olyan berendezési példák, melyek szabvány kimenetekkel megvalósíthatók és kevés beállítással működőképeseek.

Alapkapsolás RVS43.345

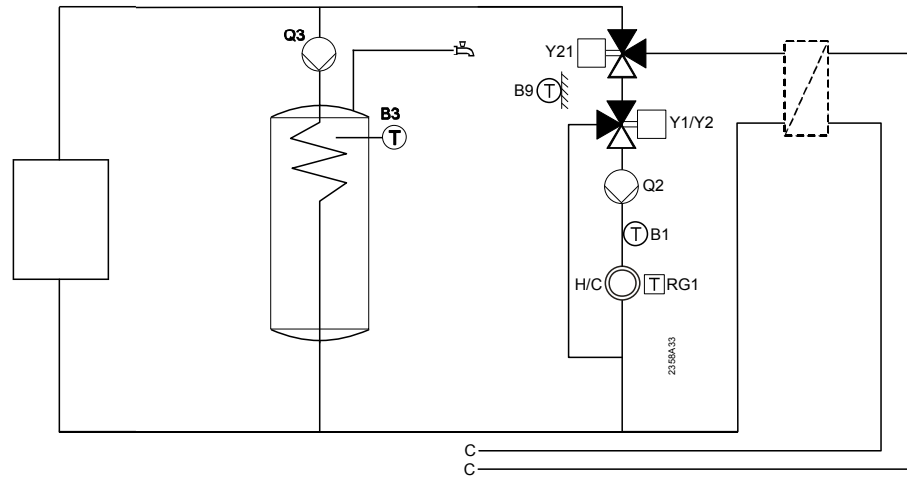
Szabvány séma



HMV fűtés váltószeleppel



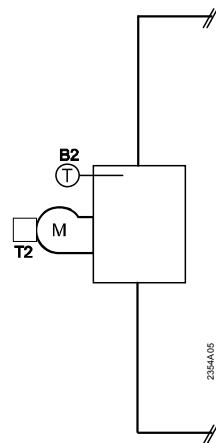
Fűtés/hűtés váltószeleppel



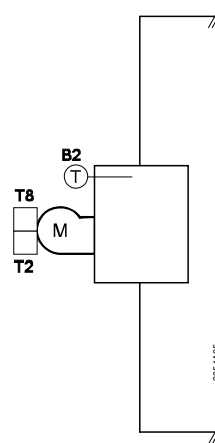
Hőtermelő típusok

A hőtermelő típusok a „Konfiguráció“ menüpont a „Hőforrás típusa“ menü sorban (5770) állíthatók be.

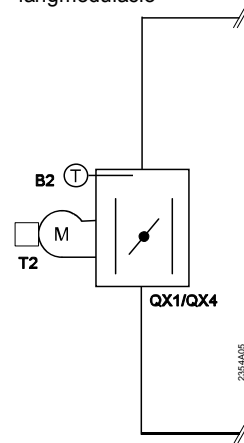
1-fokozatú égő



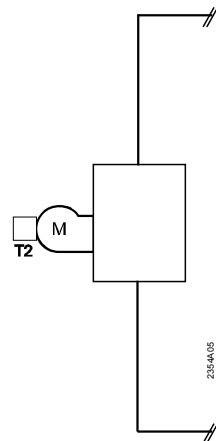
2-fokozatú égő



3-pont vezérlésű
lángmoduláció



Égő kazán érzékelő nélkül

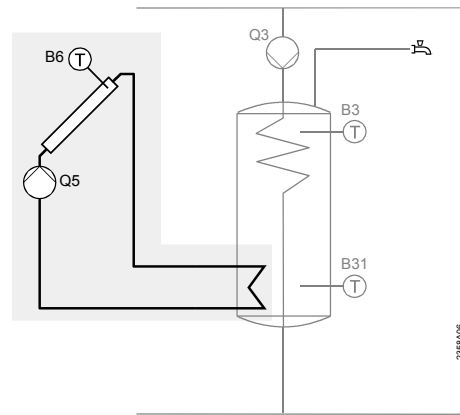


8.1 Általános kiegészítő funkciók

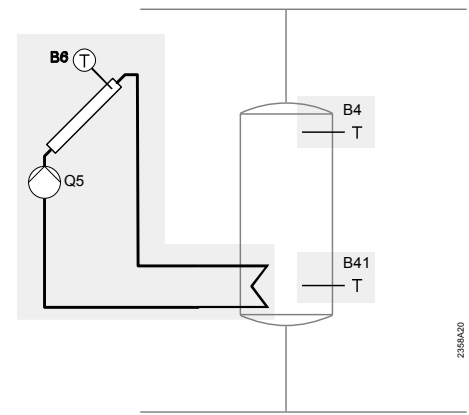
A kiegészítő funkciók a „Konfiguráció“ menü pontban állíthatók és kiegészítik az alapkapcsolásokat megfelelő szabályozási funkciókkal. Azt, hogy melyik funkció és mennyi alkalmazható, a multifunkcionális ki- (QX) és bemenetek (BX) számától függ. A kiegészítő funkciók alkalmazása a funkciónak megfelelő konfigurációt igényelnek.

Napkollektor

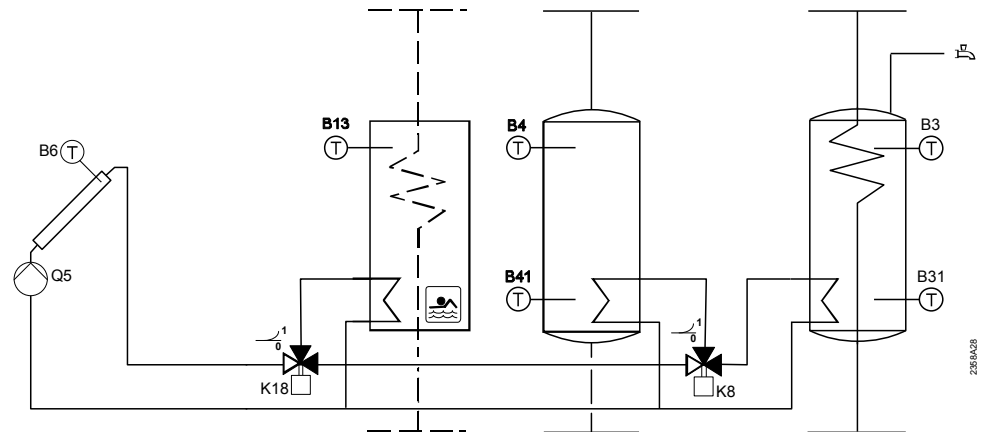
HMV töltés kollektor szivattyú, kollektor érzékelő



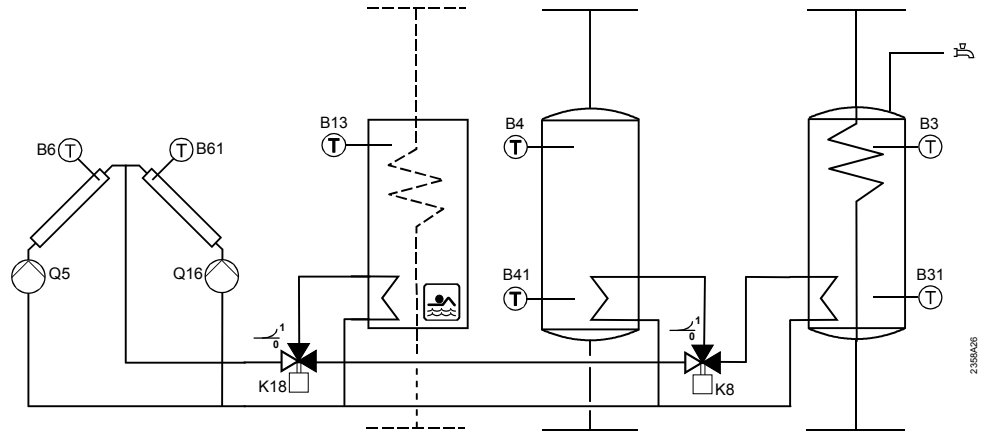
Puffer töltés



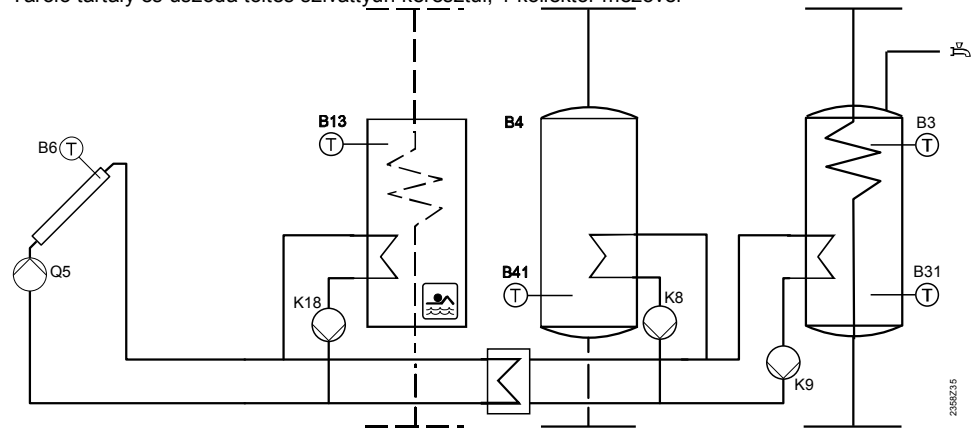
Tároló tartály és uszoda töltés váltószelepen keresztül, 1 kollektor mezővel



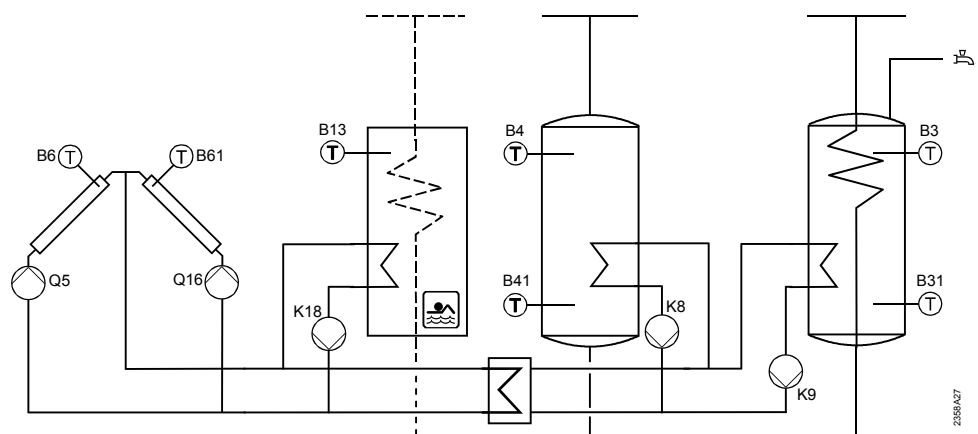
Tároló tartály és uszoda töltés váltószelepen keresztül, 2 kollektor mezővel



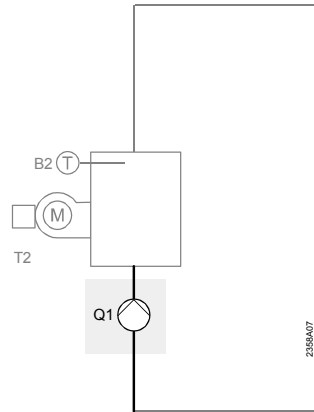
Tároló tartály és uszoda töltés szivattyún keresztül, 1 kollektor mezővel



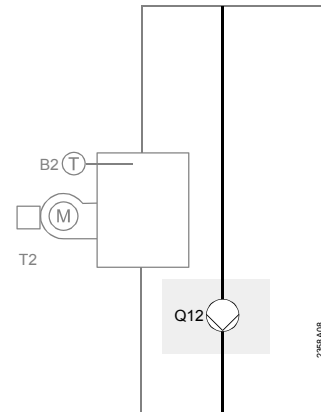
Tároló tartály és uszoda töltés szivattyún keresztül, 2 kollektor mezővel



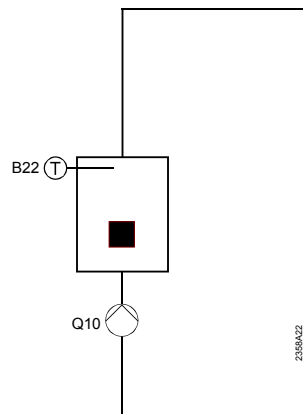
Kazán szivattyú



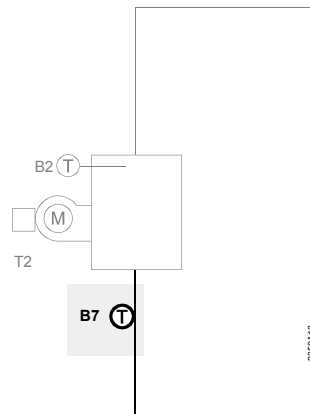
Bypass szivattyú



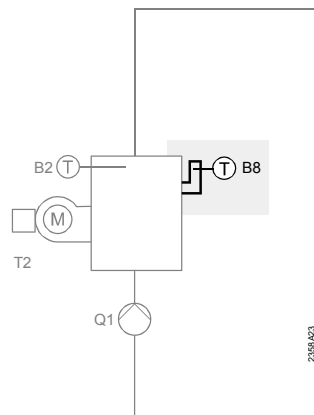
Szilárdtüzelésű kazán szivattyú



Visszatérő érzékelő

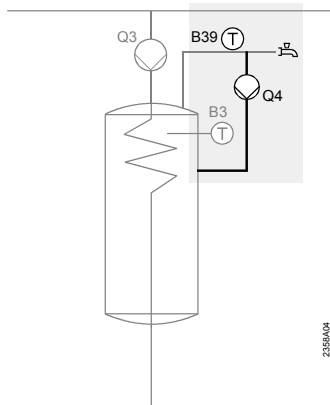


Füstgáz hőmérséklet érzékelő

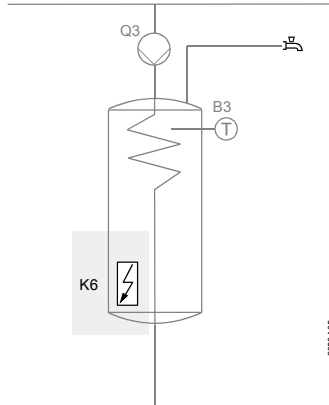


HMV tároló

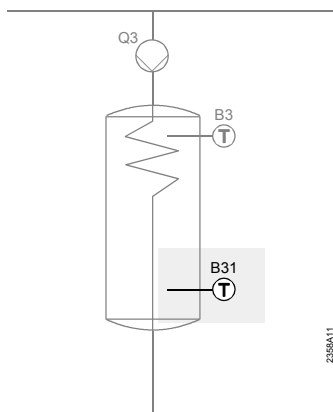
HMV cirkulációs szivattyú



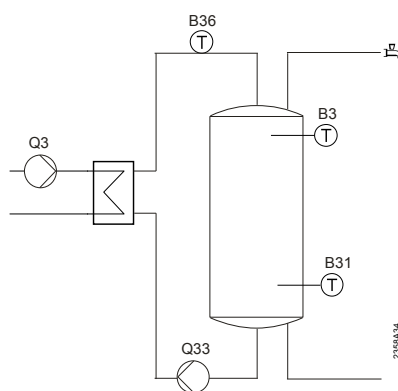
HMV elektromos fűtőpatron



2. HMV érzékelő

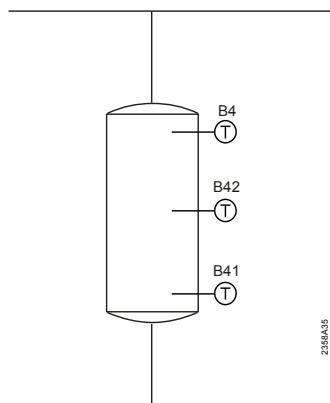


HMV tároló külső hőcserélővel, töltő szivattyú, közbenső keringtető szivattyú

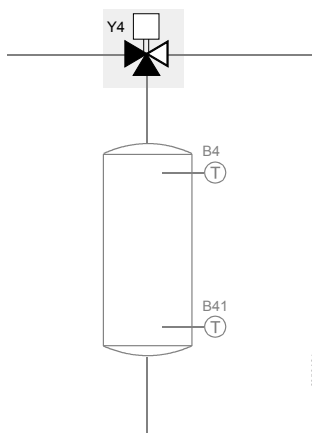


Puffer tároló

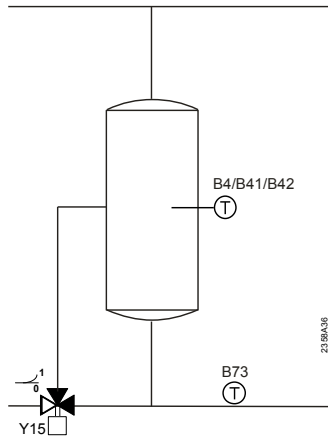
3. puffer érzékelő



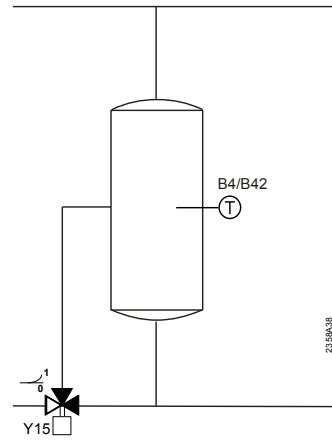
Puffer-hőtermelő kizáró váltószelep



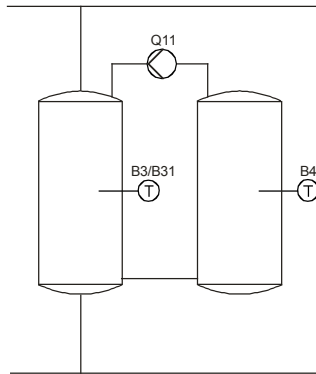
Visszatérő eltérítés



Puffer résztöltés

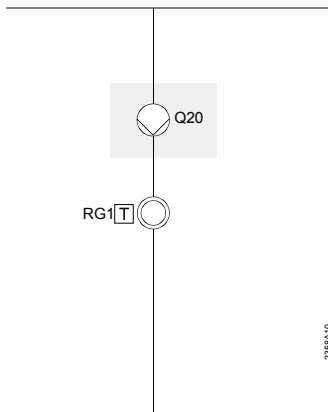


Tároló áttöltés

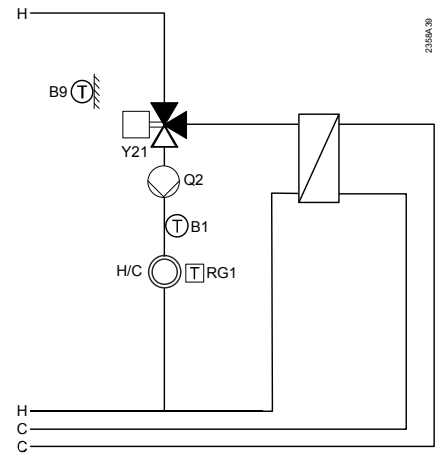


Fűtés / hűtési kör

3. Fűtési kör szivattyú

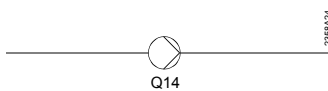


Hűtés váltószelep



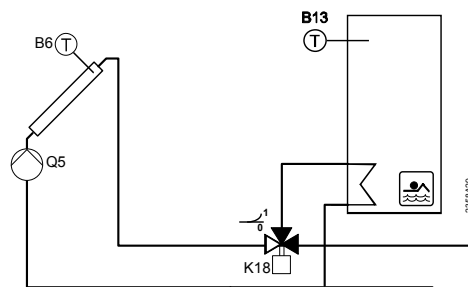
Hőátvitel

Rendszer szivattyú Q14



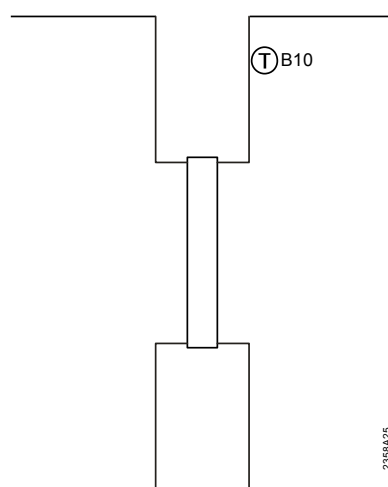
Uszoda

Uszoda K18



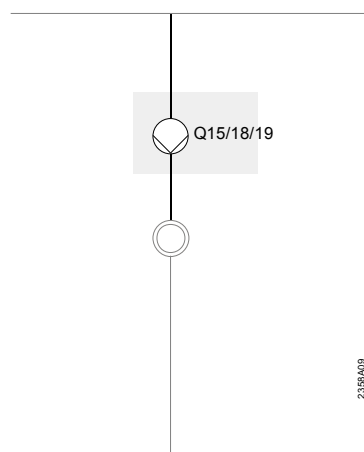
Hidraulikus váltó

Közös előremenő érzékelő



Extra funkciók

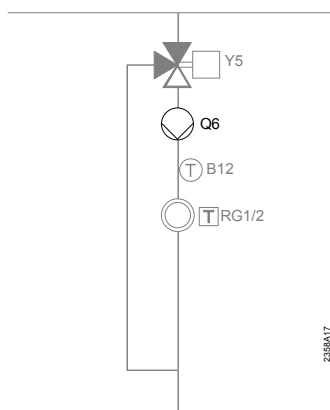
Fogyasztói körök 1 és 2, uszoda kör



8.2 Kiegészítő funkciók keverőszelepes blokkal vagy AVS75.3.. kiegészítő modullal

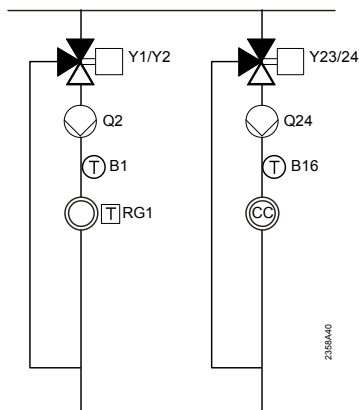
A kiegészítő funkciók a „Konfiguráció“ 6020 és 6021 kezelő során állíthatók be és kiegészítik a megfelelő szabályozó alapkapcsolásait.

2. Keverőszelepes fűtési kör

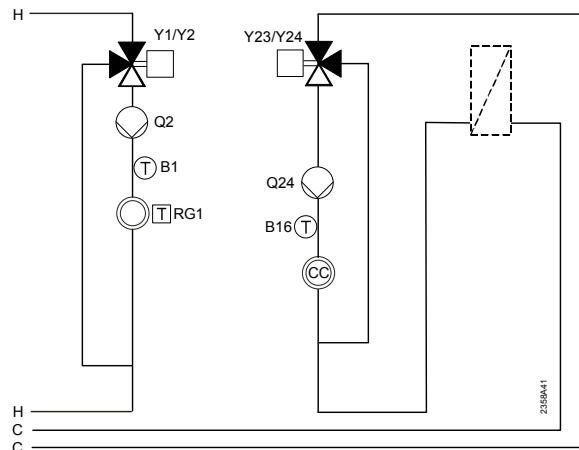


Hűtési kör

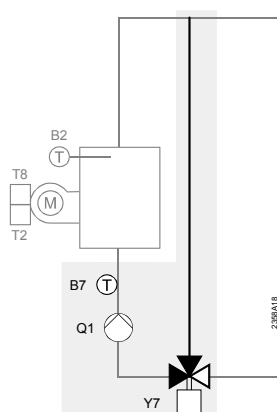
2-csöves



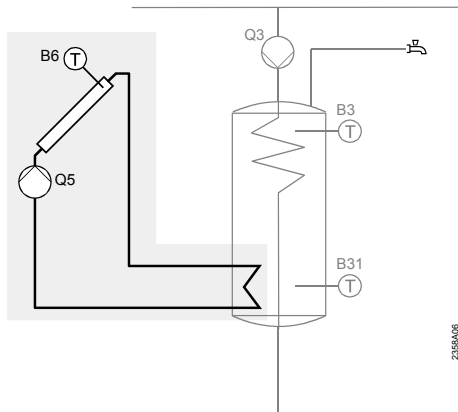
4-csöves



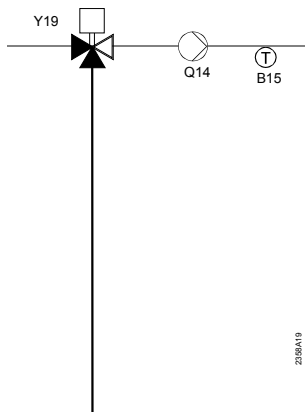
Gázkazán visszatérő hőmérséklet szabályozás



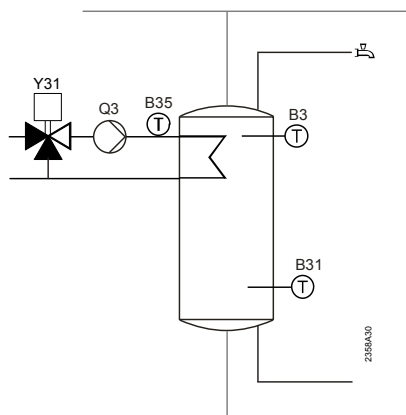
Szolár HMV készítés



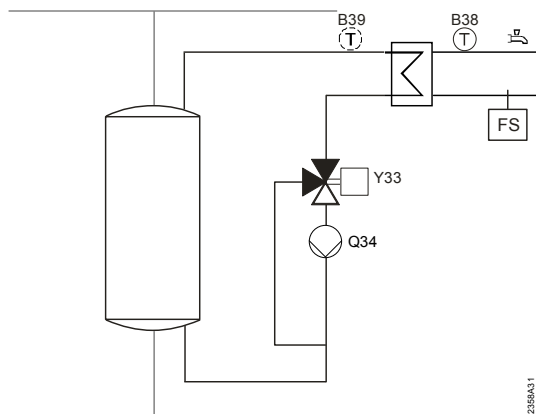
Előszabályozás



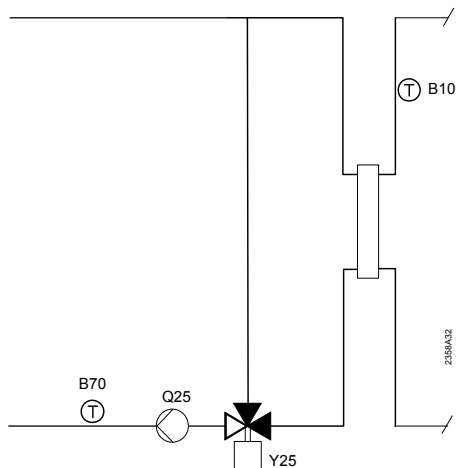
HMV előkeverés



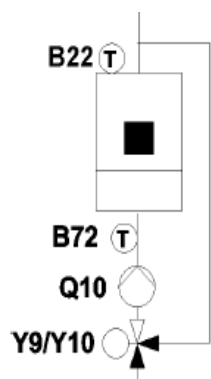
Átfolyós HMV készítés



Kaszád visszatérő hőmérséklet szabályozás



Szilárdtüzelésű kazán visszatérő szabályozás



**Hálózati feszültségű
oldal jelöléseinek
magyarázata**

<i>Jelölés</i>	<i>Funkció</i>
T2	Égő 1. fokozat; modulációs égő engedélyezés
T8	Égő 2. fokozat; modulációs égő levegőcsappantyú nyitás
Q1	Kazánszivattyú
Q2	1. fűtőköri szivattyú
Q3	HMV töltőszivattyú/váltószelep
Q4	Cirkulációs szivattyú
Q5	Kollektor szivattyú
Q6	2. fűtőköri szivattyú
Q10	Szilárd tüzelésű kazán szivattyú
Q11	Tároló áttöltő szivattyú
Q12	Bypass szivattyú
Q14	Rendszer szivattyú
Q15	1. fogyasztó kör szivattyú
Q16	Kollektor szivattyú 2
Q18	2. fogyasztó kör szivattyú
Q19	Uszoda kör szivattyú
Q20	3. fűtőköri szivattyú
Q21/22/23	2. szivattyú fordulatszám fokozat fűtési kör 1/2/3
Q24	Hűtési kör szivattyú
Q25	Kaszád szivattyú
Q33	HMV közbenső keringtető szivattyú
Q34	Átfolyós HMV termelés szivattyúja/szabályozó elem
Q35	HMV keverő szivattyú
Y1	1. fűtési kör keverőszelep nyitás
Y2	1. fűtési kör keverőszelep zárás
Y4	Puffer hőtermelő kizáró váltószelep
Y5	2. fűtési kör keverőszelep nyitás
Y6	2. fűtési kör keverőszelep zárás
Y7	Gázkazán visszatérő hőmérséklet szabályozó szelep nyitás
Y8	Gázkazán visszatérő hőmérséklet szabályozó szelep zárás
Y9	Szilárdtüzelésű kazán visszatérő hőmérséklet szabályozó szelep nyitás
Y10	Szilárdtüzelésű kazán visszatérő hőmérséklet szabályozó szelep zárás
Y15	Puffer visszatérő szelep
Y19	Központi előkeverés keverőszelep nyitás
Y20	Központi előkeverés keverőszelep zárás
Y21	Hűtés váltószelep
Y25	Kaszád visszatérő hőmérséklet szabályozószelep nyitás
Y26	Kaszád visszatérő hőmérséklet szabályozószelep zárás
Y31	KHMV előkeverés keverőszelep nyitás
Y32	HMV előkeverés keverőszelep zárás
Y33	Átfolyós HMV termelés szelep nyitás
Y34	Átfolyós HMV termelés szelep zárás
K6	Elektromos fűtőpatron
K5	Modulációs égő levegőcsappantyú zárás
K8	Puffer szolár beavatkozó elem
K9	Szolár szivattyú külső hőcserélő
K10	Riasztás kimenet
K11	Túlhőmérséklet védelem
K13	Időprogram 5 / HMV
K17	Füstgáz relé
K18	Uszoda szolár beavatkozó elem
K27	Fűtési igény
K28	Hűtési igény

K29	Levegő párátlanító engedélyezés
K30	Égőventilátor
K32	Kiegészítő hőtermelő vezérlés

**Alacsony feszültségű
oldal jelöléseinek
magyarázata:**

B1	Előremenő érzékelő fűtési kör 1
B10	Közös előremenő érzékelő
B12	Előremenő érzékelő fűtési kör 2
B13	Uszoda érzékelő
B15	Központi előkeverés előremenő érzékelő
B2	Kazán hőmérséklet érzékelő TK1
B22	Szilárdtüzelésű kazán érzékelő
B3	HMV felső hőmérséklet érzékelő
B31	HMV alsó hőmérséklet érzékelő
B35	HMV előremenő érzékelő
B36	HMV töltő érzékelő
B38	HMV kilépő hőmérséklet érzékelő
B39	HMV cirkulációs vezeték érzékelő B39
B4	Puffer tároló felső hőmérséklet érzékelő
B41	Puffer tároló alsó hőmérséklet érzékelő
B42	Puffer tároló középső hőmérséklet érzékelő
B6	Kollektor érzékelő
B61	Kollektor érzékelő 2
B63	Szolár előremenő érzékelő
B64	Szolár visszatérő érzékelő
B7	Gázkazán visszatérő érzékelő
B70	Kaszád visszatérő érzékelő
B72	Szilárdtüzelésű kazán visszatérő érzékelő
B73	Közös visszatérő érzékelő
B8	Füstgáz hőmérséklet érzékelő
B9	Külső hőmérséklet érzékelő
RG1	Helyiségkezelő 1
RG2	Helyiségkezelő 2
FS	Áramláskapcsoló

9 Műszaki adatok

9.1 RVS43.345 alapkészülék

Elektromos megtáplálás	Feszültség	AC 230 V (-15% /+10%)
	Frekvencia	50/60 Hz
	Maximális teljesítményfelvétel	RVS43.345: 9 VA
	Betáplálás biztosítása	Kisegszakító: max. 13A (EN 60898-1) vagy Olvadó biztosíték: max. 10 AT
Csatlakozó terminálok	Táplálás és kimenetek	Tömör vagy többszálal vezeték (csavart vagy érvég hüvellyel): 1 ér 0.5 mm ² ...2.5 mm ² 2 ér: 0.5. mm ² ..1.5 mm ² 3 ér: nem engedélyezett
Funkció adatok	Software osztály	A
	Működési mód EN 60730 szerint	1.B (automatikus működési mód)
Bemenetek	Elektromos bemenetek S3, EX1, L1(SLT)	AC 230 V
	Működési tartomány	AC 0 ... 253 V
	Alsó	< 95 V
	Felső	>115 V
	Belső ellenállás	> 100 kΩ
	Digitális bemenet H1, H3	Érintésvédelmi törpefeszültség potenciálmentes, vagy törpefeszültségre alkalmas érintkezők részére:
	Feszültség nyitott érintkezőknél	DC 12 V
	Áramerősség zárt érintkezőnél:	DC 3 mA
	Analog bemenet H1, H3	Érintésvédelmi törpefeszültség
	Működési tartomány	DC 0...10 V
	Belső ellenállás	> 100 kΩ
	Impulzus bemenet H1, H3	Érintésvédelmi törpefeszültség potenciálmentes, vagy törpefeszültségre alkalmas érintkezők részére:
	Feszültség nyitott érintkezőknél	DC 12 V
	Áramerősség zárt érintkezőnél	DC 3 mA
	Frekvencia max:	max. 25 Hz
	Impulzus hossz:	min. 20 ms
	Frekvencia bemenetek H1, H3	Érintésvédelmi törpefeszültség
Működési tartomány	DC 0..0.12 V	
Alsó	<1.7 V	
Felső	2.7 ... 12 V	
Belső ellenállás	> 100 kΩ	
Frekvencia:	max. 500Hz	
Érzékelő bemenet B9	NTC1k (QAC34)	
Érzékelő bemenetek B1, B2, B3	NTC 10k (QAZ36, QAD36)	
Érzékelő bemenetek BX1...BX4	NTC 10k (QAZ36, QAD36) PT1000 (opcionálisan választható napkollektor és füstgáz érzékelőnek)	
Megengedett vezeték hosszak adott keresztmetszet esetén (rész vezeték):	0.25 0.5 0.75 1.0 1.5 mm ²	
Maximum hossz:	20 40 60 80 120 m	

Kimenetek	Relé kimenetek QX1...QX5	
	Áramerősség tartomány	AC 0.02...2 (2) A
	Maximális bekapcsolási áram	15 A for ≤ 1 s
	Maximális összárám (minden relé)	max. AC 10 A (összes relé)
	Feszültségtartomány	AC (24...230) V (potenciál mentes kimenetek esetén)
	Triak kimenet ZX3 (ha elérhető)	Triak kimenet, zero-feszültség kapcsolás:
	Áramerősség tartomány	AC 0.02...2(2) A (BE/KI működés) AC 0.02...1.4(1.4) A (fordulatszám szabályozás)
	Szivárgási áram	2 mA
	Bekapcsolási áram	$I_{max} = 50$ A/tp ≤ 20 ms $I_{max} = 4$ A/tp ≤ 1 s
	G+ áram megtáplálás	Érintésvédelmi törpefeszültség, kimenet rövidzár ellen védett
Kimeneti feszültség	11.3V...13.2V	
Áramerősség	max. 88mA	
GX1 állítható áram megtáplálás	Érintésvédelmi törpefeszültség, kimenet rövidzár ellen védett	
Kimeneti feszültség 5V	4.75V...5.25V	
Kimeneti feszültség 12 V	11.3V...13.2V	
Áramerősség	max. 20mA	
Csatlakozó felületek, vezeték hosszak	BSB	2-eres csatlakozás, nem felcserélhető
	Max. kábel hossz:	
	Alap készülék – periféria eszköz	200 m
	Max. teljes hossz	400 m (max. megengedett kábel kapacitás: 60 nF)
	Min. keresztmetszet	0.5 mm ²
	LPB	Réz kábel 1.5 mm ² , 2-eres csatlakozás, nem felcserélhető
Szabályozó által biztosított bus megtáplálással (szabályozónként)	250 m	
Központi bus megtáplálással	460 m	
Buszterhelési szám	E = 3	
Védelmi osztály és - fokozat	Burkolat védelmi fokozat EN 60529 szerint	IP 00
	Védelmi osztály EN 60730 szerint	Kisfeszültséget vezető részek szakszerű beépítés esetén megfelelnek a II. védelmi fokozatnak.
	Környezet terhelési fokozat EN 60730 szerint	Normál terhelés
Szabványok, biztonság, EMV stb.	CE megfelelés	
	EMC direktíva	2004/108/EC
	- Zavarállóság	- EN 61000-6-2
	- Emisszió	- EN 61000-6-3
Kisfeszültség-irányelvek	2006/95/EC	
- Villamos biztonság	- EN 60730-1, EN 60730-2-9	
Környezeti feltételek	Raktározás IEC721-3-1 osztály 1K3	Hőmérséklet. -20...65 °C
	Szállítás IEC721-3-2 osztály 2K3	Hőmérséklet. -25...70 °C
	Működés IEC721-3-3 osztály 3K5	Hőmérséklet. 0...50 °C (kondenzáció mentes)
Tömeg	Csomagolás nélkül	RVS43.345: 400 g

9.2 Kiegészítő modul AVS75.370

Elektromos megtáplálás	Feszültség	AC 230 V (+10% /-15%)
	Frekvencia	50/60 Hz
	Maximális teljesítményfelvétel	max. 6.5 VA
	Betáplálás biztosítása	Kismegszakító: max. 13 A (EN 60898-1) vagy Olvadó biztosíték: Max. 10 AT
Csatlakozó terminálok	Elektromos megtáplálás és kimenetek	Tömör vagy többszálaz vezeték (csavart vagy érvég hüvellyel): 1 ér: 0.5 mm ² ...2.5 mm ² 2 ér: 0.5. mm ² ..1.5 mm ² 3 ér: nem engedélyezett
Funkció adatok Bemenetek	Software osztály	A
	Digitális bemenet H21, H22	Érintésvédelmi törpefeszültség potenciálmentes, vagy törpefeszültségre alkalmas érintkezők részére:
	Feszültség nyitott érintkezőknél	DC 12 V
	Áramerősség zárt érintkezőnél:	DC 3 mA
	Analóg bemenetek H21 és H22	Érintésvédelmi törpefeszültség
	Működési tartomány	DC 0...10 V
	Belső ellenállás	>100 kΩ
	Impulzus bemenet H21, H22	Érintésvédelmi törpefeszültség potenciálmentes, vagy törpefeszültségre alkalmas érintkezők részére:
	Feszültség nyitott érintkezőknél	DC 12 V
	Áramerősség zárt érintkezőnél	DC 3 mA
	Frekvencia max:	max. 25 Hz
	Impulzus hossz:	min. 20 ms
	Frekvencia bemenetek H1, H3	Érintésvédelmi törpefeszültség
	Működési tartomány	DC 0..0.12 V
	Alsó	<1.7 V
Felső	2.7 ... 12 V	
Belső ellenállás	> 100 kΩ	
Frekvencia:	max. 500Hz	
Fázis bemenet EX21	AC 230 V	
Működési tartomány	AC 0...253 V	
Alsó	<95 V	
Felső	>115 V	
Belső ellenállás	>100 kΩ	
Érzékelő bemenetek BX21, BX22	NTC 10k (QAZ36, QAD36) Pt1000 (napkollektornak)	
Megengedett vezeték hosszak adott keresztmetszet esetén (réz vezeték):	0.25 0.5 0.75 1.0 1.5 mm ²	
Maximum hossz:	20 40 60 80 120 m	

Kimenetek	Relé kimenetek	
	Áramerősség tartomány	AC 0.02...2 (2) A
	Maximális bekapcsolási áram	15 A for \square 1 s
	Maximális összárám (minden relé)	max. AC 10 A (összes relé)
	Feszültségtartomány	AC (24...230) V (potenciál mentes kimenetek esetén)
	Analóg kimenetek UX21 és UX22	Érintésvédelmi törpefeszültség, kimenet rövidzár ellen védett
	Kimeneti feszültség	$U_{out} = 0...10.0$ V
	Áramterhelés	± 2 mA RMS; ± 2.7 mA csúcs
	Hullámosság	≤ 50 mVpp
	Nullpont pontosság	$< \pm 80$ mV
Maradék tartomány hibája	≤ 130 mV	
PWM Kimenetek UX21, UX22	Érintésvédelmi törpefeszültség, kimenet rövidzár ellen védett	
Kimeneti feszültség	felső 10 V, alsó 0 V	
Áramterhelés	$U_x = \text{min. } 6 \text{ V @ } 5 \text{ mA}$	
Frekvencia	3 kHz	
Elektromos megtáplálás GX21 (aktiválható)	Érintésvédelmi törpefeszültség, kimenet rövidzár ellen védett	
Kimeneti feszültség 5 V	4.75..0.50.25 V	
Kimeneti feszültség 12 V	11.4..0.120.6 V	
Áramterhelés	max. 20 mA	
WX21 elektronikus expanziós szelep		
Stepper motor típusa	unipolar	
Vezérlés	fél léptetés teljes léptetés (1 fázis)	
Léptetés sebessége	30...300 lépés/s	
Kimeneti feszültség COM	11.3..0.130.2 V	
Áramterhelés COM	260 mA fázisonként, max. 2 fázis	
Csatlakozó felületek	BSB	2-eres csatlakozás, nem felcserélhető
	Max. kábel hossz:	
	Alap készülék – periféria eszköz	200 m
	Max. teljes hossz	400 m (max. megengedett kábel kapacitás: 60 nF)
	Min. keresztmetszet	0.5 mm ²
Védelmi osztály és -fokozat	Burkolat védelmi fokozat EN 60529 szerint	IP00
	Védelmi osztály EN 60730 szerint	Kisfeszültséget vezető részek szakszerű beépítés esetén megfelelnek a II. védelmi fokozatnak.
	Környezet terhelési fokozat EN 60730 szerint	Normál terhelés
Szabványok, biztonság, EMV stb.	CE megfelelés	
	EMC direktíva	2004/108/EC
	- Zavarállóság	- EN 61000-6-2
	- Emisszió	- EN 61000-6-3
	Kisfeszültség-irányelvek	2006/95/EC
- Villamos biztonság	- EN 60730-1, EN 60730-2-9	
Környezeti feltételek	Raktározás IEC721-3-1 osztály 1K3	Hőmérséklet. -20...65 °C
	Szállítás IEC721-3-2 osztály 2K3	Hőmérséklet. -25...70 °C
	Működés IEC721-3-3 osztály 3K5	Hőmérséklet. 0...50 °C (kondenzáció mentes)
Tömeg	Csomagolás nélkül	248 g

9.3 Kiegészítő modul AVS75.39x

Elektromos megváplálás	Feszültség	AC 230 V (-15% /+10%)
	Frekvencia	50/60 Hz
	Maximális teljesítményfelvétel	Max. 4 VA
	Betáplálás biztosítása	Kismegszakító: max. 13 A (EN 60898-1) vagy Olvadó biztosíték: Max. 10 AT
Csatlakozó terminálok	Elektromos megváplálás és kimenetek	Tömör vagy többszálal vezeték (csavart vagy érvég hüvellyel): 1 core: 0.5 mm ² ...2.5 mm ² 2 cores 0.5 mm ² ...1.5 mm ²
Funkció adatok	Software osztály	A
Bemenetek	Fázis bemenet EX21	AC 230 V
	Működési tartomány	AC 0 ... 253 V
	Alsó	< 95 V
	Felső	>115 V
	Belső ellenállás	> 100 kΩ
	Digitális bemenet H2	Érintésvédelmi törpefeszültség potenciálmentes, vagy törpefeszültségre alkalmas érintkezők részére:
	Feszültség nyitott érintkezőknél	DC 12 V
	Áramerősség zárt érintkezőnél:	DC 3 mA
	Analog bemenetek H2	Érintésvédelmi törpefeszültség
	Működési tartomány	DC 0...10 V
Belső ellenállás	>100 kΩ	
Kimenetek	Érzékelő bemenetek BX21, BX22, BX23	NTC 10k (QAZ36, QAD36)
	Megengedett vezeték hosszak adott keresztmetszet esetén (réz vezeték):	0.25 0.5 0.75 1.0 1.5 mm ²
	Maximum hossz	20 40 60 80 120 m
	Relé kimenetek	
	Áramerősség tartomány	AC 0.02...2 (2) A
Maximális bekapcsolási áram	15 A for □1 s	
Maximális összárám (minden relé)	max. AC 10 A (összes relé)	
Feszültségtartomány	AC (24...230) V (potenciál mentes kimenetek esetén)	
Csatlakozó felületek	BSB	2-eres csatlakozás, nem felcserélhető
	Max. kábel hossz:	
	Alap készülék – periféria eszköz	200 m
	Max. teljes hossz	400 m (max. megengedett kábel kapacitás: 60 nF)
Védelmi osztály és - fokozat	Min. keresztmetszet	0.5 mm ²
	Burkolat védelmi fokozat EN 60529 szerint	IP 00
	Védelmi osztály EN 60730 szerint	Kisfeszültséget vezető részek szakszerű beépítés esetén megfelelnek a II. védelmi fokozatnak.
	Környezet terhelési fokozat EN 60730 szerint	Normál terhelés

Szabványok, biztonság, EMV stb.	CE megfelelés	
	EMC direktíva	2004/108/EC
	- Zavarállóság	- EN 61000-6-2
	- Emisszió	- EN 61000-6-3
Környezeti feltételek	Kisfeszültség-irányelvek	2006/95/EC
	- Villamos biztonság	- EN 60730-1, EN 60730-2-9
	Raktározás IEC721-3-1 osztály 1K3	Hőmérséklet. -20...65 °C
	Szállítás IEC721-3-2 osztály 2K3	Hőmérséklet. -25...70 °C
Tömeg	Működés IEC721-3-3 osztály 3K5	Hőmérséklet. 0...50 °C (kondenzáció mentes)
	Csomagolás nélkül	293 g

9.4 Érzékelő karakterisztikák

NTC 1 k

T [°C]	R [ohm]	T [°C]	R [ohm]	T [°C]	R [ohm]
-30.0	13'034	0.0	2'857	30.0	827
-29.0	12'324	1.0	2'730	31.0	796
-28.0	11'657	2.0	2'610	32.0	767
-27.0	11'031	3.0	2'496	33.0	740
-26.0	10'442	4.0	2'387	34.0	713
-25.0	9'889	5.0	2'284	35.0	687
-24.0	9'369	6.0	2'186	36.0	663
-23.0	8'880	7.0	2'093	37.0	640
-22.0	8'420	8.0	2'004	38.0	617
-21.0	7'986	9.0	1'920	39.0	595
-20.0	7'578	10.0	1'840	40.0	575
-19.0	7'193	11.0	1'763	41.0	555
-18.0	6'831	12.0	1'690	42.0	536
-17.0	6'489	13.0	1'621	43.0	517
-16.0	6'166	14.0	1'555	44.0	500
-15.0	5'861	15.0	1'492	45.0	483
-14.0	5'574	16.0	1'433	46.0	466
-13.0	5'303	17.0	1'375	47.0	451
-12.0	5'046	18.0	1'320	48.0	436
-11.0	4'804	19.0	1'268	49.0	421
-10.0	4'574	20.0	1'218	50.0	407
-9.0	4'358	21.0	1'170		
-8.0	4'152	22.0	1'125		
-7.0	3'958	23.0	1'081		
-6.0	3'774	24.0	1'040		
-5.0	3'600	25.0	1'000		
-4.0	3'435	26.0	962		
-3.0	3'279	27.0	926		
-2.0	3'131	28.0	892		
-1.0	2'990	29.0	859		

NTC 10 k

T [°C]	R [ohm]	T [°C]	R [ohm]	T [°C]	R [ohm]
-30.0	175203	50.0	3605	130.0	298
-25.0	129289	55.0	2989	135.0	262
-20.0	96360	60.0	2490	140.0	232
-15.0	72502	65.0	2084	145.0	206
-10.0	55047	70.0	1753	150.0	183
-5.0	42158	75.0	1481	155.0	163
0.0	32555	80.0	1256	160.0	145
5.0	25339	85.0	1070	165.0	130
10.0	19873	90.0	915	170.0	117
15.0	15699	95.0	786	175.0	105
20.0	12488	100.0	677	180.0	95
25.0	10000	105.0	586	185.0	85
30.0	8059	110.0	508	190.0	77
35.0	6535	115.0	443	195.0	70
40.0	5330	120.0	387	200.0	64
45.0	4372	125.0	339		

Pt1000

T [°C]	R [ohm]	T [°C]	R [ohm]	T [°C]	R [ohm]
-30.0	882.24	100.0	1'385.00	230.0	1'868.21
-25.0	901.94	105.0	1'403.95	235.0	1'886.40
-20.0	921.61	110.0	1'422.86	240.0	1'904.57
-15.0	941.25	115.0	1'441.75	245.0	1'922.70
-10.0	960.86	120.0	1'460.61	250.0	1'940.81
-5.0	980.45	125.0	1'479.44	255.0	1'958.89
0.0	1'000.00	130.0	1'498.24	260.0	1'976.94
5.0	1'019.52	135.0	1'517.02	265.0	1'994.96
10.0	1'039.02	140.0	1'535.76	270.0	2'012.95
15.0	1'058.49	145.0	1'554.48	275.0	2'030.91
20.0	1'077.93	150.0	1'573.16	280.0	2'048.85
25.0	1'097.33	155.0	1'591.82	285.0	2'066.75
30.0	1'116.71	160.0	1'610.45	290.0	2'084.63
35.0	1'136.07	165.0	1'629.05	295.0	2'102.48
40.0	1'155.39	170.0	1'647.62	300.0	2'120.30
45.0	1'174.68	175.0	1'666.16	305.0	2'138.08
50.0	1'193.95	180.0	1'684.67	310.0	2'155.85
55.0	1'213.18	185.0	1'703.15	315.0	2'173.58
60.0	1'232.39	190.0	1'721.61	320.0	2'191.28
65.0	1'251.57	195.0	1'740.03	325.0	2'208.95
70.0	1'270.71	200.0	1'758.43	330.0	2'226.60
75.0	1'289.83	205.0	1'776.80	335.0	2'244.21
80.0	1'308.93	210.0	1'795.14	340.0	2'261.80
85.0	1'327.99	215.0	1'813.45	345.0	2'279.36
90.0	1'347.02	220.0	1'831.73	350.0	2'296.89
95.0	1'366.02	225.0	1'849.98		

Siemens Zrt.
Building Technologies Group
CPS Division
Gizella u. 51-57.
H-1143 Budapest
Tel. +36 1 471 1394
Fax +41 1 471 1392
www.siemens.hu/sbt

© 2005-2007 Siemens Schweiz AG
A változtatás joga fenn tartva