

Wilo-Yonos MAXO/-D



- pl** Instrukcja montażu i obsługi
- cs** Návod k montáži a obsluze
- hu** Beépítési és üzemeltetési utasítás

- ru** Инструкция по монтажу и эксплуатации
- bg** Инструкция за монтаж и експлоатация
- ro** Instrucțiuni de montaj și exploatare

Fig. 1a:

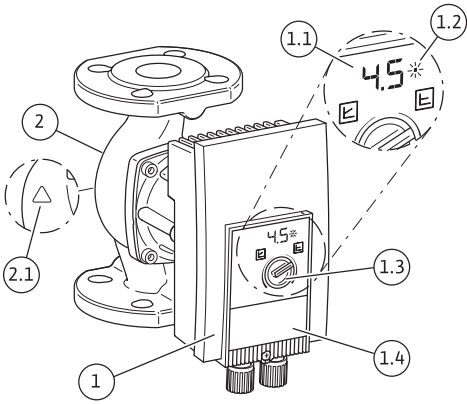


Fig. 1b:

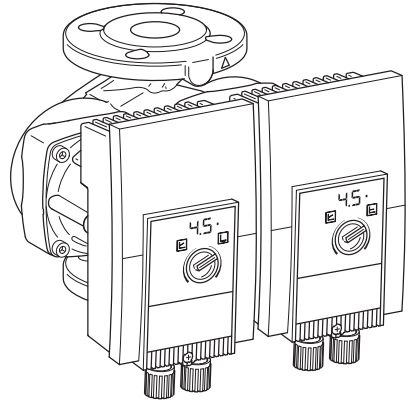


Fig. 1c:

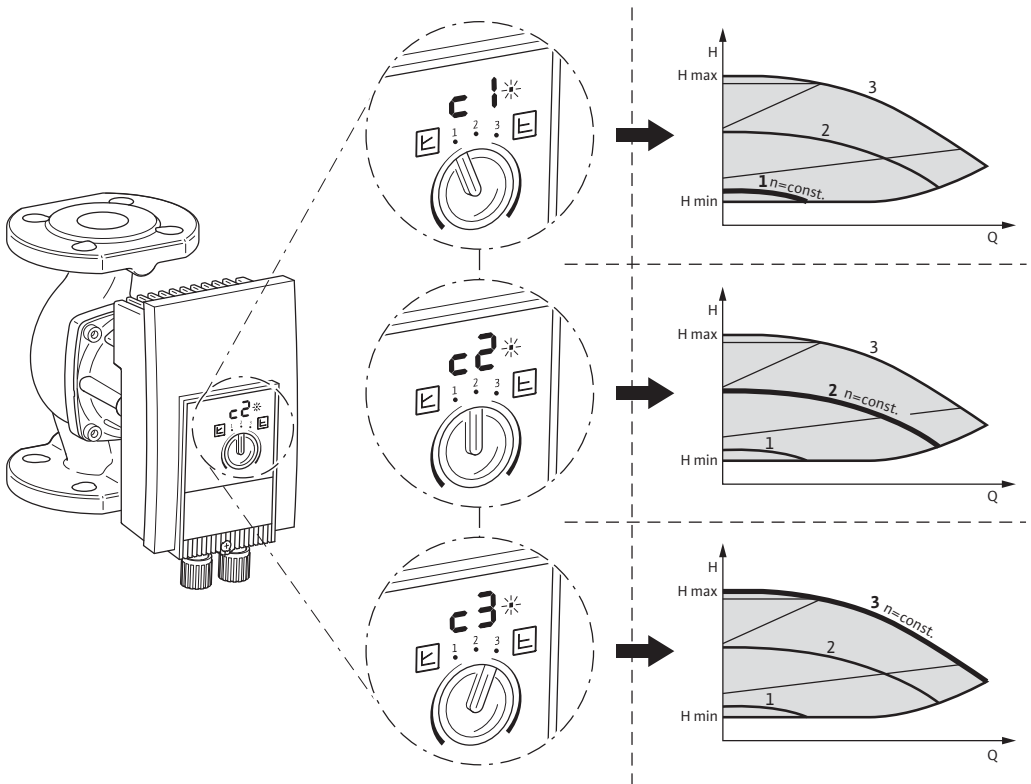


Fig. 2a:

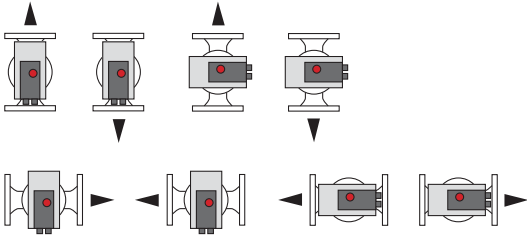


Fig. 2b:

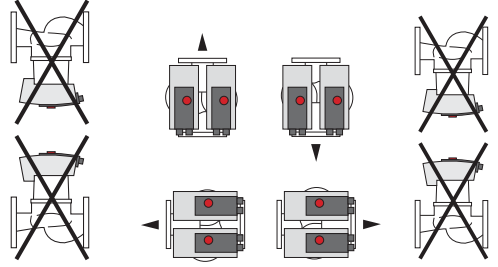


Fig. 3a:

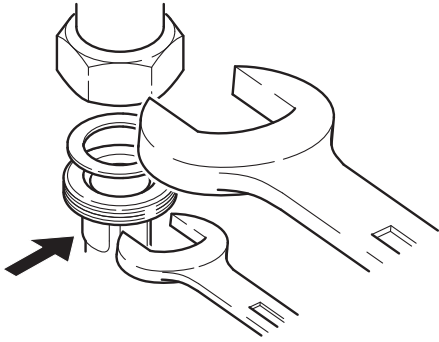


Fig. 3b:

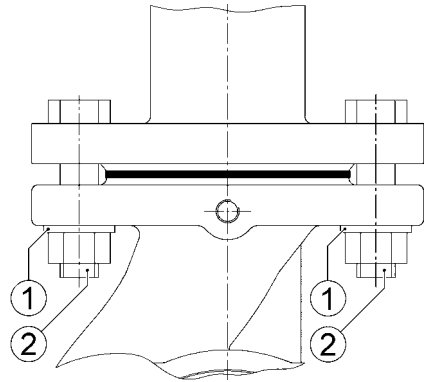


Fig. 4a:

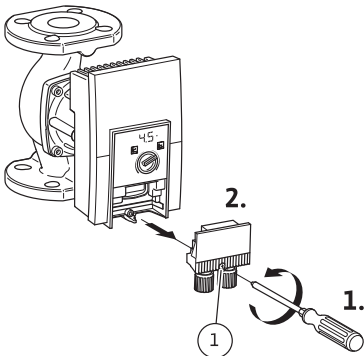


Fig. 4b:

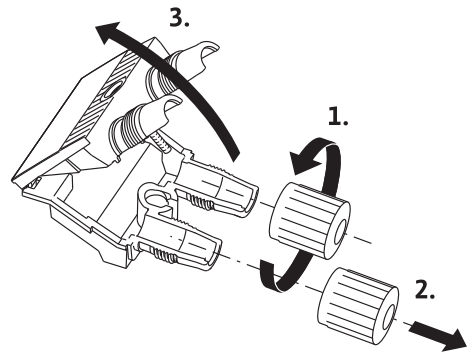


Fig. 4c:

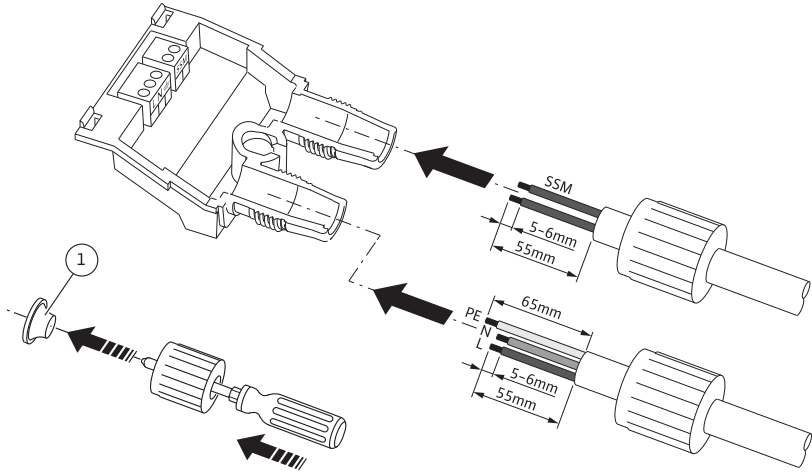


Fig. 4d:

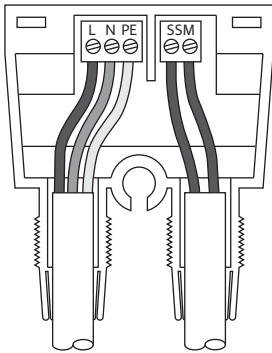


Fig. 4f:

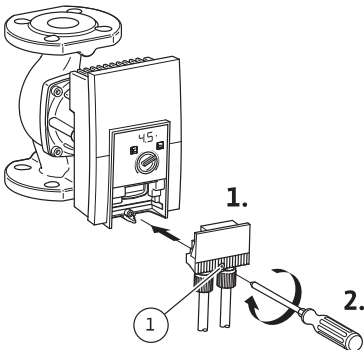


Fig. 4e:

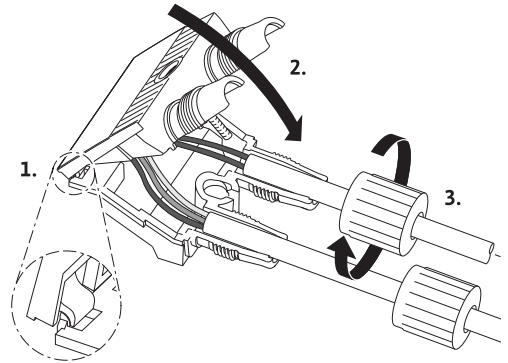


Fig. 5:

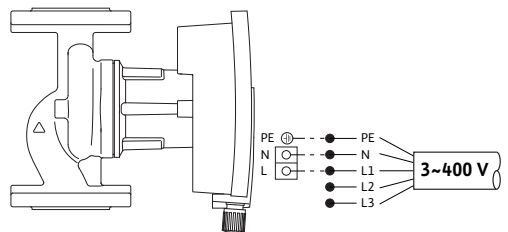


Fig. 6:

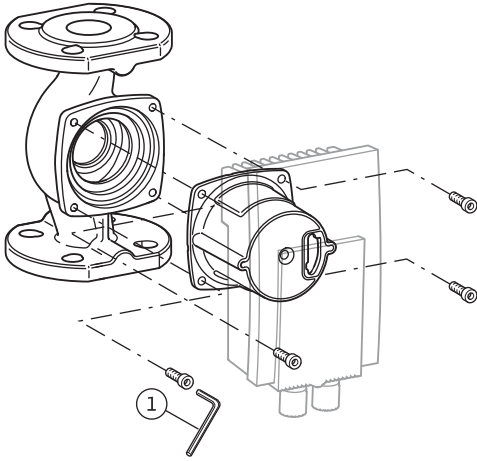


Fig. 7:

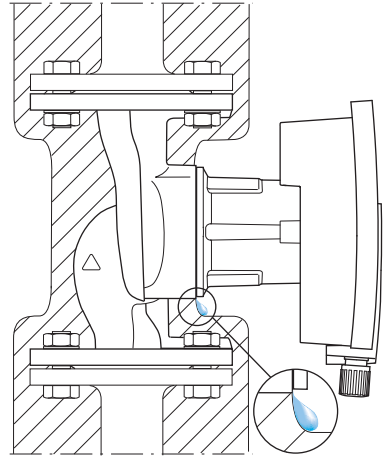


Fig. 8:

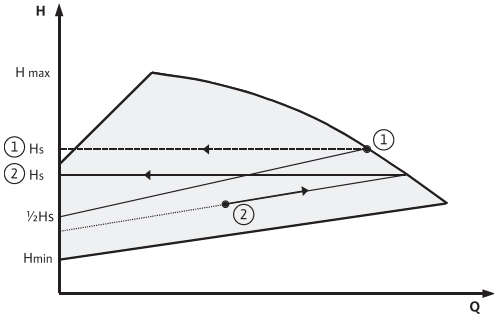
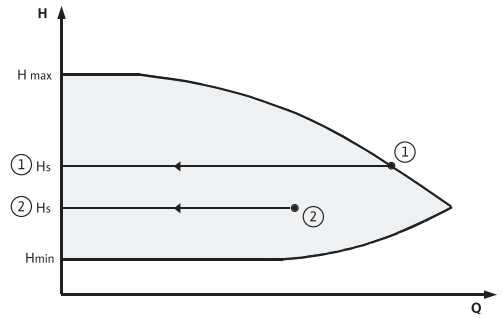


Fig. 9:



1	Általános megjegyzések	44
2	Biztonság	44
2.1	Az üzemeltetési utasításban található jelzések értelmezése	44
2.2	A személyzet szakképesítése	45
2.3	Veszélyek a biztonsági előírások be nem tartása esetén	45
2.4	Biztonságtudatos munkavégzés	45
2.5	Biztonsági előírások az üzemeltető számára	45
2.6	Szerelési és karbantartási munkákra vonatkozó biztonsági utasítások	45
2.7	Önhatalmú átalakítás és alkatrészgyártás	45
2.8	Meg nem engedett üzemmódok	46
3	Szállítás és közbenső raktározás	46
4	Rendeltetésszerű felhasználás	46
5	A termék műszaki adatai	46
5.1	A típusjel magyarázata	46
5.2	Műszaki adatok	47
5.3	Szállítási terjedelem	48
5.4	Választható opciók	48
6	Leírás és működés	49
6.1	A szivattyú leírása	49
6.2	A szivattyú működése	49
6.3	Ikerszivattyú	50
7	Telepítés és villamos csatlakoztatás	50
7.1	Telepítés	50
7.1.1	A menetes szivattyú telepítése	51
7.1.2	A karimás szivattyú telepítése	51
7.1.3	A szivattyú szigetelése fűtő, hűtő-/klímaberendezésekben	52
7.2	Villamos csatlakoztatás	53
7.2.1	Dugós csatlakozó	54
7.2.2	A kábelcsavarzatok kiosztása:	55
7.2.3	A háromfázisú szivattyú csatlakoztatása meglévő háromfázisú hálózathoz	55
8	Üzembe helyezés	55
8.1	Betöltés és légtelenítés	56
8.2	Kezelés	56
8.2.1	A szabályozási mód és a szállítómagasság beállítása	56
8.2.2	A szabályozási mód kiválasztása	57
8.2.3	A szivattyúteljesítmény beállítása	58
8.3	Üzem	58
8.4	Üzemen kívül helyezés	58
9	Karbantartás	59
9.1	Szétszerelés/telepítés	59
10	Üzemzavarok, azok okai és elhárításuk	60
10.1	Zavarjelzések	61
10.2	Figyelmeztető üzenetek	62
11	Pótalkatrészek	62
12	Ártalmatlanítás	62

1 Általános megjegyzések

A dokumentummal kapcsolatos megjegyzések

Az eredeti üzemeltetési utasítás nyelve német. A jelen útmutatóban található további nyelvek az eredeti üzemeltetési utasítás fordításai.

A beépítési és üzemeltetési utasítás a berendezés tartozéka. Tartsuk azt mindig a berendezés közelében. A jelen utasítás pontos betartása a rendeltetésszerű használatnak és a berendezés helyes kezelésének az előfeltétele.

A beépítési és üzemeltetési utasítás megfelel a berendezés kivitelének és a nyomás alá helyezésre vonatkozó biztonságtechnikai szabványoknak.

EK megfelelőségi nyilatkozat:

Az EK megfelelőségi nyilatkozat a Beépítési és üzemeltetési utasítás része.

Az abban felsorolt szerkezetek velünk nem egyeztetett műszaki változtatásai esetén a jelen nyilatkozat érvényét veszíti.

2 Biztonság

A jelen üzemeltetési utasítás olyan alapvető utasításokat tartalmaz, amelyeket szerelés, üzemeltetés és karbantartás során be kell tartani. Ezért ezt az üzemeltetési utasítást a beszerelés és az üzembe helyezés előtt mind a szerelőnek, mind a felelős szakszemélyzetnek/üzemeltetőnek feltétlenül el kell olvasnia.

Nemcsak a Biztonság című fő fejezetben leírt általános biztonsági előírásokat kell betartani, hanem a további fejezetekben veszélyszimbólumokkal megjelölt speciális biztonsági előírásokat is.

2.1 Az üzemeltetési utasításban található jelzések értelmezése

Szimbólumok:



Általános veszélyre utaló szimbólum



Villamos áramütés veszélye



MEGJEGYZÉS:

Figyelemfelhívó kifejezések:

VESZÉLY!

Közvetlen veszélyhelyzet.

Figyelman kívül hagyása halált vagy nagyon súlyos sérülést eredményez.

FIGYELEM!

A felhasználó (súlyos) sérülést szenvedhet. A „Figyelem” jelzőszóval ellátott tudnivaló be nem tartása esetén (súlyos) személyi sérülés történhet.

VIGYÁZAT!

Fennáll a termék/rendszer károsodásának veszélye. A „Vigyázat” az utasítás figyelmen kívül hagyásából eredő esetleges termékkárookra vonatkozik.

MEGJEGYZÉS:

Hasznos tanács a termék kezelésével kapcsolatban. Felhívja a figyelmet a lehetséges nehézségekre is.

A közvetlenül a terméken szereplő megjegyzéseket, mint pl.

- forgásirányt jelző nyílát/áramlásirányt jelző szimbólumot,
 - a csatlakozók jelölését,
 - a típustáblát,
 - a figyelmeztető matricát
- feltétlenül figyelembe kell venni, és olvasható állapotban kell tartani őket.

2.2 A személyzet szakképesítése

A szerelésben, kezelésben és karbantartásban részt vevő személyzetnek az adott munkához szükséges szakképzettséggel kell rendelkeznie. A felelősségi körök, illetékességek meghatározását és a személyzet felügyeletét az üzemeltetőnek kell biztosítania. Amennyiben a személyzet nem rendelkezik a szükséges ismeretekkel, akkor oktatásban és betanításban kell őket részesíteni. Ezt szükség esetén az üzemeltető megbízásából a termék gyártója is elvégezheti.

2.3 Veszélyek a biztonsági előírások be nem tartása esetén

A biztonsági utasítások figyelmen kívül hagyása esetén személyi sérülések, valamint a környezet és a termék/rendszer károsodásának veszélye áll fenn. A biztonsági utasítások figyelmen kívül hagyása a kártérítésre való bármiféle jogosultság elvesztését jelenti. Az előírások figyelmen kívül hagyása a következő veszélyeket okozhatja:

- Emberek veszélyeztetése villamos, mechanikai és bakteriológiai hatások következtében,
- A környezet veszélyeztetése veszélyes anyagok szivárgása miatt,
- Dologi károk,
- A termék/berendezés fontos funkcióinak leállása,
- Az előírt karbantartási és javítási munkák ellehetetlenülése.

2.4 Biztonságtudatos munkavégzés

Tartsa be az üzemeltetési utasításban szereplő biztonsági utasításokat, az országosan érvényes baleset-megelőzési előírásokat, valamint az üzemeltető esetleges belső munka-, üzemeltetési és biztonsági előírásait.

2.5 Biztonsági előírások az üzemeltető számára

Ezt a készüléket nem arra tervezték, hogy korlátozott fizikai, érzékelési vagy szellemi képességű, illetve kellő tapasztalattal és/vagy tudással nem rendelkező személyek (a gyermekeket is beleértve) használják, kivéve abban az esetben, ha a biztonságukért felelős személy felügyeli őket vagy tőle a készülék használatára vonatkozó utasításokat kaptak. A gyermekeket felügyelet alatt kell tartani annak biztosítása érdekében, hogy ne játszanak a készülékkel.

- Ha terméken/rendszeren levő forró vagy hideg komponensek veszélyt jelentenek, akkor ezeket a helyszínen biztosítani kell érintés ellen.
- A mozgó komponensek (pl. csatlakozó) számára szolgáló érintésvédőt a termék üzemlése közben tilos eltávolítani.
- A veszélyes (pl. robbanékony, mérgező, forró) szállított közegek szivárgásait (pl. tengelytömítés) úgy kell elvezetni, hogy ne veszélyeztesse a személyeket és a környezetet. Tartsa be a nemzeti törvényes előírásokat.
- Tartsa távol a terméktől a könnyen gyúlékony anyagokat..
- Meg kell akadályozni a villamosenergia által okozott veszélyek kialakulását. Be kell tartani a helyi vagy általános előírásokat [pl. IEC, VDE stb.] és a helyi villamosenergia-ellátó előírásait is.

2.6 Szerelési és karbantartási munkákra vonatkozó biztonsági utasítások

Az üzemeltetőnek kell gondoskodnia arról, hogy a szerelési és karbantartási munkákat erre felhatalmazott és megfelelő képzettséggel rendelkező, az üzemeltetési utasításból kellő tájékozottságot szerzett szakemberek végezzék el.

A terméken/rendszeren csakis annak nyugalmi állapotában szabad munkálatokat végezni. Feltétlenül be kell tartani a termék/rendszer leállítására vonatkozó, a beépítési és üzemeltetési utasításban ismertetett leállítási eljárást.

Közvetlenül a munkák befejezése után szerelje fel, ill. helyezze üzembe ismét az összes biztonsági és védőberendezést.

2.7 Önhatalmú átalakítás és alkatrészgyártás

Az egyedi átépítés és alkatrészgyártás veszélyezteti a termék/személyzet biztonságát és a gyártó biztonságra vonatkozó nyilatkozatai ezáltal érvényüket veszítik.

A terméken végzett változtatások kizárólag a gyártóval folytatott egyeztetés után engedélyezettek. Az eredeti alkatrészek és a gyártó által jóváhagyott tartozékok a biztonságot szolgálják. Más alkatrészek használata érvényteleníti az ebből eredő következményekért fennálló felelősséget.

2.8 Meg nem engedett üzemmódok

A szállított termék üzembiztonsága kizárólag az üzemeltetési utasítás 4. fejezete szerinti rendeltetésszerű használat esetén biztosított. A katalógusban/az adatlapokon megadott határértékektől semmilyen esetben sem szabad eltérni.

3 Szállítás és közbenső raktározás

A termék kézbesítéskor ellenőrizze haladéktalanul, hogy nem tapasztalhatók-e szállítási károk a készüléken és a csomagolóanyagban. Szállítási károk megállapítása esetén tegye meg a megfelelő intézkedéseket a szállítóval szemben az adott határidőkön belül.



VIGYÁZAT! Személyi sérülések és dologi károk veszélye!

A szakszerűtlen szállítás és közbenső raktározás a termék károsodásához és személyi sérülésekhez vezethet.

- Szállításkor és közbenső raktározáskor védje a szivattyút a csomagolással együtt nedvesség, fagy és mechanikus károsodások ellen.
- Az átnedvesedett csomagolások elvesztik tartásukat és a termék kiesése következtében személyi sérülésekhez vezethetnek.
- A szivattyút a szállításához kizárólag a motornál/szivattyúháznál fogja meg. Soha se a szabályozómodulnál vagy a kábelnél fogva!

4 Rendeltetésszerű felhasználás

A Wilo-Yonos MAXO/-D sorozatú nagyhatásfokú szivattyúk folyadékok keringésfokozására szolgálnak (kivéve az olajokat és olajtartalmú folyadékokat, valamint az élelmiszer-tartalmú közegeket)

- melegvízes fűtési berendezésekben,
- hűtő- és hidegvíz körfolyamatokban,
- zárt ipari keringetőrendszerekben,
- napenergia telepeknben.



FIGYELEM! Egészséget fenyegető veszély!

Az alkalmazott szerkezeti anyagok miatt a Wilo-Stratos/-D sorozatú szivattyúkat tilos ivóvízes vagy élelmiszerral kapcsolatba kerülő rendszerekben alkalmazni.

5 A termék műszaki adatai

5.1 A típusjel magyarázata

Példa: D32/0,5-11	
Yonos MAXO	= nagyhatásfokú szivattyú
D	= egyes szivattyú -D = ikerszivattyú
32	32 = karimás csatlakozás névleges átmérője: 32 Menetes csatlakozás 25 (Rp 1), 30 (Rp 1¼) Karimás csatlakozás: DN 32, 40, 50, 65, 80, 100 Kombikarima (PN 6/10): DN 32, 40, 50, 65
0,5-11	0,5 = legkisebb beállítható szállítómagasság [m]-ben 11 = maximális szállítómagasság [m]-ben Q = 0 m ³ /h esetén

5.2 Műszaki adatok	
Max. térfogatáram	A szivattyútípustól függ, lásd a katalógusban
Max. szállítómagasság	A szivattyútípustól függ, lásd a katalógusban
Fordulatszám	A szivattyútípustól függ, lásd a katalógusban
Hálózati feszültség	1~230 V ±10 % a DIN IEC 60038 szerint
Frekvencia	50/60 Hz
Névleges áram	Lásd a típus táblán
Energiahatékonysági index (EEI)	Lásd a típus táblán
Szigetelési osztály	Lásd a típus táblán
Védelmi osztály	Lásd a típus táblán
Felvett teljesítmény P ₁	Lásd a típus táblán
Névleges átmérő	Lásd a típusjel magyarázatát
Csatlakozó karima	Lásd a típusjel magyarázatát
Szivattyú tömege	A szivattyútípustól függ, lásd a katalógusban
Megengedett környezeti hőmérséklet	-20 °C – +40 °C ¹⁾
Megengedett közeghőmérséklet	-20 °C – +110 °C ¹⁾
Hőmérsékletosztály	TF110
Max. rel. páratartalom	≤ 95%
Szennyeződési fokozat	2 (IEC 60664-1)
Max. megengedett üzemi nyomás	Lásd a típus táblán
Szállítható közegek Wilo-Yonos MAXO/-D	Fűtési víz (a VDI 2035/VdTVV Tch 1466 szerint) Víz/glikol keverék max. keverési arány 1:1 (glikol hozzáadása esetén javítsa ki a szivattyú szállítási adatait a magasabb viszkozitásnak megfelelően, a százalékos keverési aránytól függően). Kizárólag márkajelzéssel ellátott korrózióvédő inhibitorokat alkalmazzon, vegye figyelembe a gyártó adatait és a biztonsági adatlapot. Más közegek alkalmazása esetén a szivattyúgyártó általi engedélyezés szükséges. Etilén-/propilén-glikolok korrózióvédő inhibitorokkal. Oxigénmegkötő anyagok és vegyi tömítőanyagok kerülendők (ügyeljen a korróziótechnikailag zárt rendszerre a VDI 2035 értelmében; a tömítetlen helyeket ki kell javítani). Kereskedelemben kapható korrózióvédő szer ²⁾ korrozív hatású anódos inhibitorok nélkül (pl. elhasználódás miatti adagolási hiány). Kereskedelemben kapható kombinált termékek ²⁾ szervetlen vagy polimer filmréteggépző anyagok nélkül Kereskedelemben kapható hűtőfolyadékok ²⁾
Kibocsátási hangnyomásszint	< 52 dB(A) (a szivattyútípustól függően)
EMC (elektromágneses összeférhetőség)	Általános EMC: EN 61800-3
Zavarkibocsátás	EN 61000-6-3
Zavtűrés	EN 61000-6-2
Hibaáram ΔI	≤ 3,5 mA (lásd a 7.2. fejezetet is)

¹⁾ A szivattyú túlterheléstől védő teljesítménykorlátozó funkcióval van ellátva.

Ez a funkció az üzemelés módjából kifolyólag hatással lehet a szállítási teljesítményre.

²⁾ lásd a következő figyelmeztetést



VIGYÁZAT! Személyi sérülések és dologi károk veszélye!

A nem megengedett szállított közegek (lásd 4. fejezet) tönkre tehetik a szivattyút, valamint személyi sérüléseket okozhatnak.

Vegye figyelembe feltétlenül a biztonsági adatlapokat és a gyártó adatait!

- 2) Vegye figyelembe a gyártó által megadott keverési arányokat.
- 2) Az adalékanyagok szállítható közegekhez való hozzáadása a szivattyú nyomóoldalán történjen, akár az adalékanyag gyártójának ajánlásával szemben is!



VIGYÁZAT! Dologi károk veszélye!

Az adalékanyagokat tartalmazó szállítható közeg cseréje, feltöltése vagy utánpótlása esetén anyagi kár veszélye áll fenn a vegyi anyagok koncentrációja miatt. A szivattyút elkülönítve, addig kell öblíteni, míg a régi közeg a szivattyú belsejéből is teljesen kiürül.

Változó nyomású öblítések esetén a szivattyút le kell választani. A vegyszeres öblítési módok a szivattyú esetében nem alkalmasak, a szivattyút ebben az esetben a tisztítás idejére el kell távolítani a rendszerből.

Min. (környezeti nyomás fölötti) hozzáfolyási nyomás a szivattyú szívócsonkján a kavitációs zajok elkerülése érdekében (T_{Med} közeghőmérséklet esetén):

Névleges átmérő	T_{Med}		T_{Med}
	-20 °C – +50 °C	+95 °C	+110 °C
Rp 1	0,3 bar	1,0 bar	1,6 bar
Rp 1¼	0,3 bar	1,0 bar	1,6 bar
DN 32	0,3 bar	1,0 bar	1,6 bar
DN 40	0,5 bar	1,2 bar	1,8 bar
DN 50	0,5 bar	1,2 bar	1,8 bar
DN 65	0,7 bar	1,5 bar	2,3 bar
DN 80	0,7 bar	1,5 bar	2,3 bar
DN 100	0,7 bar	1,5 bar	2,3 bar

Az értékek 300 m-es tengerszint fölötti magasságig érvényesek, növekedés magasabban fekvő helyek esetén:

0,01 bar/100 m magasságnövekedés.

5.3 Szállítási terjedelem

Szivattyú, teljes

- 2 tömítés menetes csatlakozás esetén
- 8 db. M12-os alátét
(M12 karimacsavarok számára a kombikarimás kivitel esetén DN32–DN65)
- 8 db. M16-os alátét
(M16 karimacsavarok számára a kombikarimás kivitel esetén DN32–DN65)
- Beépítési és üzemeltetési utasítás

5.4 Választható opciók

A választható opciókat külön kell megrendelni,

- hőszigetelő burkolat
a részletes felsorolást lásd a katalógusban.

6 Leírás és működés

6.1 A szivattyú leírása

AWilo–Yonos MAXO nagyhatásfokú szivattyúk nedvestengelyű szivattyúk állandó mágneses forgórészrel és beépített nyomáskülönbőség–szabályozással. Rendelkezésre állnak **Egyedi-** (1a ábra) és **ikerszivattyúk** (1b ábra).

- 1 szabályozómodul
 - 1.1 LED–kijelző
 - 1.2 üzemzavarjelző LED
 - 1.3 kezelőgomb
 - 1.4 csatlakozódugasz
- 2 szivattyúház
 - 2.1 áramlásirányt jelző szimbólum

6.2 A szivattyú működése

A motorházon függőleges kivitelben egy **szabályozómodul** található (1a ábra, 1. poz.), amely a szivattyú nyomáskülönbőségét a szabályozási tartományon belül beállítható alapjelre szabályozza. A nyomáskülönbőség alakulása a szabályozási módtól függően különböző feltételek szerint történik. A szivattyú azonban valamennyi szabályozási mód esetén folyamatosan igazodik a rendszer változó teljesítményigényéhez, amely különösen termosztátszelepek, zónaszelepek vagy keverőszelepek alkalmazásakor keletkezik. A nyomáskülönbőség–szabályzás mellett a szivattyú 3 rögzített fordulatszám–fokozatra állítható be.

Az elektronikus szabályozás leglényegesebb előnyei:

- energiamegtakarítás az üzemeltetési költségek egyidejű csökkentése mellett,
- áramlási eredetű zajok csökkentése,
- túlfolyó szelepek megtakarítása.

A következő beállítások végezhetőek el:

Előírt szállítási magasság:



A LED–kijelző mutatja a szivattyú beállított alapjelét méterben. A kezelőgomb elforgatásával beállítható vagy módosítható az alapjel.

Szabályozási mód:



Nyomáskülönbőség – változó ($\Delta p-v$):

Az elektronika a szivattyú által betartandó nyomáskülönbőség–alapjellet lineárisan változtatja $\frac{1}{2}H_5$ és H_5 között. A H nyomáskülönbőség–alapjel a térfogatárammal csökken, ill. nő.



Nyomáskülönbőség – állandó ($\Delta p-c$): Az elektronika a szivattyú által előállított nyomáskülönbőséget a megengedett térfogatáram–tartományon belül a beállított H_5 nyomáskülönbőség–alapjelen állandó értéken tartja a maximális jelleggörbéig.



3 fordulatszám–fokozat ($n = \text{állandó}$): A szivattyú szabályozatlanul működik a három beállítható rögzített fordulatszám–fokozat egyikén.

SSM: A gyűjtő zavarjelzés érintkezője (potenciálmentes nyitó érintkező) csatlakoztatható az épületautomatizáláshoz. A belső érintkező zár, amikor a szivattyú árammentes, nem áll fenn üzemzavar vagy a szabályozómodul meghibásodása. Az SSM viselkedésének leírása a 10.1 és 10.2 fejezetben olvasható.

Üzemzavar esetén (hibakódtól függően, lásd 10.1 fejezetet), az üzemzavar–LED piros fénye folyamatosan világít (1a ábra 1.2 poz.).

6.3 Ikerszivattyú

Ikerszivattyú esetén a két behelyezhető készlet felépítése azonos és egy közös szivattyúházban vannak elhelyezve. Mindkét szivattyú ugyanakkor szállítóteljesítményt ad le. Automatikus zavarresi átkapcsoláshoz az éppítettőnek kell biztosítania megfelelő kapcsolókészüléket.



MEGJEGYZÉS:

- Ha egy ikerszivattyúnál mind a két szivattyú automatikus zavarresi átkapcsolással van ellátva, akkor vagy az előzetesen kiválasztott szabályozási módnak és az előírt szállítási magasságnak, vagy a beállított fordulatszám-fokozatnak mindkét szivattyúnál egyformának kell lennie.
- Ikerszivattyú vagy két egyedi szivattyú párhuzamos üzeme nincs megengedve, mert a szivattyúk egymást kölcsönösen zavarhatják üzem közben.

7 Telepítés és villamos csatlakoztatás



VESZÉLY! Életveszély!

A szakszerűtlen telepítés és villamos csatlakoztatás életveszélyes lehet. Meg kell akadályozni a villamosenergia által okozott veszélyek kialakulását.

- A telepítést és a villamos csatlakoztatást csak szakszeméllyel és az érvényes előírások szerint végeztesse el!
 - Vegye figyelembe a balesetvédelmi előírásokat!
 - Tartsa be a helyi energiaellátó vállalat előírásait!
- Előszertelt kábellel rendelkező szivattyúk:**
- Soha ne húzza a szivattyúkábelt!
 - Ne törje meg a kábelt.
 - Ne helyezzen tárgyakat a kábelre.

7.1 Telepítés



FIGYELMEZTETÉS! Személyi sérülés veszélye!

A szakszerűtlen telepítés személyi sérüléseket okozhat.

- Zúzóadás veszélye áll fenn!
- Éles élék/bordák általi sérülésveszély áll fenn. Viseljen megfelelő védőfelszerelést (pl. kesztyűt)!
- A szivattyú/motor leesése általi sérülésveszély áll fenn! Biztosítsa a szivattyút/motort megfelelő teherfelvevő eszközökkel leesés ellen!



VIGYÁZAT! Dologi károk veszélye!

A szakszerűtlen telepítés dologi károkat okozhat.

- A telepítést csak szakszeméllyel végeztesse el!
- Vegye figyelembe a nemzeti és regionális előírásokat!
- A szivattyút a szállításhoz kizárólag a motornál/szivattyúháznál fogja meg. Soha se a szabályozómodulnál vagy az előszertelt kábelnél fogja!
- Épületen belüli telepítés:
A szivattyút száraz, jól szellőző és – a védelmi osztálynak megfelelően (ld. a szivattyú adattábláját) – pormentes helyiségben kell telepíteni. Nincs megengedve -20°C alatti környezeti hőmérséklet.
- Épületen kívüli telepítés (kültéri telepítés):
 - A szivattyút fedlappal rendelkező aknába (pl. légakna, gyűrűakna) vagy időjárás elleni védelemként szekrénybe/házba lehet telepíteni. Nincs megengedve -20°C alatti környezeti hőmérséklet.
 - Kerülje a szivattyúra ható közvetlen napsugárzást.

- Védje a szivattyút úgy, hogy a kondenzvíz-vezető hornyok szennyeződéstől védettek legyenek (7. ábra).
- Védje a szivattyút esővel szemben. Fentről csepegő víz megengedett azzal a feltétellel, hogy a villamos csatlakoztatást a beépítési és üzemeltetési utasításnak megfelelően végezték el és szabályszerűen lezárták.



VIGYÁZAT! Dologi károk veszélye!

A megengedett környezeti hőmérséklet túllépése/nem elérése esetén gondoskodjon elegendő szellőzésről/fűtésről.

Túlmelegedés esetén az elektronikamodul lekapcsolhat.

Soha ne takarja el tárgyakkal az elektronikamodult. Az elektronikamodul körül hagyjon szabadon egy legalább 10 cm-es tartományt.

- A szivattyú telepítése előtt végezze el az összes hegesztési és forrasztási munkát.



VIGYÁZAT! Dologi károk veszélye!

A csőrendszerből származó szennyeződések üzemelés közben tönkre tehetik a szivattyút. A szivattyú felszerelése előtt öblítse át a csőrendszert.

- Tervezzen elzárószerelvényeket a szivattyú elé és mögé.
- Rögzítse a csővezetéseket megfelelő felszerelésekkel a padlón, a mennyezeten vagy a falon úgy, hogy a csővezetékek súlyát ne a szivattyú tartsa.
- A nyílt rendszerek előremenőjébe történő telepítés esetén a biztonsági előremenőnek a szivattyú előtt kell leágaznia (DIN EN 12828).
- A szivattyút jól hozzáférhető helyre szerelje be, hogy könnyen el lehessen végezni a későbbi ellenőrzést vagy cserét.
- A telepítés/felszerelés során vegye figyelembe az alábbiakat:
 - A szerelést feszültségmentesen végezze vízszintesen elhelyezkedő szivattyútengely mellett (lásd a 2a/2b ábra szerinti beszerelési helyzetet).
 - Biztosítsa, hogy a szivattyú telepítése megengedett beépítési helyzetben és megfelelő áramlásirányban történjen (vö. 2a/2b ábra). Az áramlásirány szimbóluma a szivattyúházon (1a ábra; 2.1 poz.) mutatja az áramlásirányt. Szükség esetén forgassa el a motort, a szabályozó modulal együtt, lásd a 9.1. fejezetet.



VIGYÁZAT! Dologi károk veszélye!

Nem megengedett modulpozíció esetén fennáll a veszély, hogy csepegő víz jut a modulba. Felfelé néző kábelcsatlakozóval a modul pozíciója nem megengedett!

7.1.1 A menetes szivattyú telepítése

- A szivattyú felszerelése előtt szerelje fel a megfelelő csőcsatlakozást.
- A szivattyú felszerelésekor használja a mellékelt lapostömítést a szívó-/nyomócsconk és a csőcsatlakozás között.
- Csavarja fel a hollandi anyát a szívó-/nyomócsconk menetére, húzza meg villáskulccsal vagy csőfogóval.



VIGYÁZAT! Dologi károk veszélye!

A csavarzatok meghúzásakor a szivattyút ne tartsa ellen a motornál/szabályozó-modulnál fogva, hanem használja a kulcsfelületeket a szívó-/nyomócsconknál (3.a ábra).

- Ellenőrizze a csőcsatlakozás tömítettségét.

7.1.2 A karimás szivattyú telepítése

A PN6/10 kombikarimával rendelkező szivattyúk (DN 32 – DN 65 karimás szivattyúk) és DN 80/DN 100 karimás szivattyúk felszerelése.



FIGYELMEZTETÉS! Személyi sérülések és dologi károk veszélye!

Szakszerűtlen felszerelés esetén a karimás kötés károsulhat és tömítetlenné válhat.

A kilépő forró közeg következtében személyi sérülések és dologi károk veszélye áll fenn.

- Soha ne csatlakoztasson egymással két kombikarimát!
- A kombikarimás szivattyúk nem engedélyezettek PN16 üzemi nyomás számára.
- Biztosító elemek (pl. rugós alátétgyűrűk) használta a karimás kötés tömítetlenségéhez vezethet. Ezért ezek nem engedélyezettek. A csavar-/anyafej és a kombikarima között a mellékelt alátéteket kell használni (3b ábra, 1. poz.).
- Az alábbi táblázat szerinti meghúzási nyomatékokat magasabb szilárdságú csavarok (≥ 4.6) használata esetén is tilos túllépni, mivel ellenkező esetben a hosszú furatok szélei letöredezhetnek. Ezáltal a csavarok elvesztik az előfeszítésüket és a karimás kötés tömítetlenné válik.
- Megfelelő hosszúságú csavarokat használjon. A csavar menetének legalább egy csavarmenettel túl kell nyúlnia a csavaranyán (3b ábra, 2. poz.).

DN 32, 40, 50, 65	Névleges nyomás PN6	Névleges nyomás PN10/16
Csavar átmérője	M12	M16
Anyagminőség	4.6 vagy magasabb	4.6 vagy magasabb
Megengedett meghúzási nyomaték	40 Nm	95 Nm
Min. csavarhossz		
• DN 32/DN 40	55 mm	60 mm
• DN 50/DN 65	60 mm	65 mm
DN 80, 100	Névleges nyomás PN6	Névleges nyomás PN10/16
Csavar átmérője	M16	M16
Anyagminőség	4.6 vagy magasabb	4.6 vagy magasabb
Megengedett meghúzási nyomaték	95 Nm	95 Nm
Min. csavarhossz		
• DN 80	65 mm	65 mm
• DN 100	70 mm	70 mm

- Szereljen fel megfelelő lapostömítéseket a szivattyú- és az ellenkarima közé.
- A karimacsavarokat két lépésben átlósan váltakozva húzza meg az előírt meghúzási nyomaték eléréséig (lásd a 7.1.2. táblázatot).
 - 1. lépés: 0,5 x megeng. meghúzási nyomaték
 - 2. lépés: 1,0 x megeng. meghúzási nyomaték
- Ellenőrizze a karimás kötés tömítettségét.

7.1.3 A szivattyú szigetelése fűtő, hűtő-/klímaberendezésekben



FIGYELMEZTETÉS! Égési sérülések veszélye!

A teljes szivattyú nagyon forróvá válhat. A szigetelés üzemelés közbeni felszerelése esetén égésveszély áll fenn.

- Hőszigetelő burkolatok (választható opció) csak olyan fűtési alkalmazásokban vannak megengedve, amelyeknél +20°C -nál magasabb szállított közeg hőmérséklete, mivel ezek a hőszigetelő burkolatok nem zárják diffúziótömören a szivattyúházat. A hőszigetelő burkolatot a szivattyú üzembe helyezése előtt kell felhelyezni.
- Hűtő- és klímaberendezéseknél a kereskedelemben kapható, diffúziótömör szigetelőanyagokat kell használni.

**VIGYÁZAT! Dologi károk veszélye!**

Ha a diffúziótömör szigetelést a helyszínen szerelik fel, akkor a szivattyúházat csak a motoron lévő választófűgáig szabad szigetelni. A kondenzátum-elvezető nyílásoknak szabadon kell maradniuk, hogy a motorban keletkező kondenzátum akadálytalanul lefolyhasson (7. ábra). A motorban felgyűlő kondenzátum ellenkező esetben elektromos meghibásodáshoz vezethet.




7.2 Villamos csatlakoztatás**VESZÉLY! Életveszély!**

Szakszerűtlen villamos csatlakoztatás esetén áramütés általi életveszély áll fenn.

- A villamos csatlakoztatást és az összes ezzel összefüggő tevékenységet kizárólag a helyi energiaellátó engedélyével rendelkező villanszerelővel és az érvényes helyi előírásoknak megfelelően végeztesse el.
- A szivattyún végzendő munkálatok megkezdése előtt szakítsa meg minden póluson az ellátó feszültséget. A szivattyún/szabályozómodulon csak 5 perc elteltével szabad megkezdeni a munkálatokat a még meglévő, személyekre veszélyes érintési feszültség miatt.
- Ellenőrizze, hogy minden csatlakozás feszültségmentes-e a dugasznál (a feszültségmentes érintkezők is). Ehhez ki kell nyitni a dugaszt.
- Sérült szabályozómodullal/dugasszal nem vehető üzembe a szivattyú.
- A szabályozómodul beállító és kezelőelemeinek meg nem engedett eltávolítása esetén áramütés veszélye áll fenn a belső elektromos alkatrészek megérintésekor.
- A szivattyút nem szabad szünetmentes tápegységre (USV vagy úgynevezett IT-hálózat) csatlakoztatni.

**VIGYÁZAT! Dologi károk veszélye!**

A szakszerűtlen villamos csatlakoztatás dologi károkhoz vezethet.

- Hibás feszültség rákapsolása esetén a motor károsulhat!
 - A triakkal/félvezető jelfogóval való vezérlését minden egyes esetben meg kell vizsgálni, mivel károsíthatja az elektronikát, vagy károsan befolyásolhatja az EMC-t (elektromágneses megfelelést)!
 - A szivattyú külső vezérlőberendezéssel történő be-/kikapcsolásakor deaktiválni kell a hálózati feszültség ütemezését (például pluszcsomag-vezérlés) az elektronikában bekövetkező károk elkerülése érdekében.
 - A hálózati csatlakozás áramnévének és feszültségének meg kell egyeznie a típustáblán szereplő adatokkal.
 - A villamos csatlakoztatást rögzített hálózati csatlakozóvezetéken (minimális keresztmetszet: $3 \times 1,5 \text{ mm}^2$) keresztül kell végezni, amely egy csatlakozóberendezéssel vagy egy legalább 3 mm-es érintkezőnyílás szélességű összpólusú kapcsolóval rendelkezik.
 - Ha a lekapcsolása helyszíni hálózati relék segítségével történik, akkor az alábbi minimális követelményeknek kell teljesülniük: névleges áram $\geq 10 \text{ A}$, névleges feszültség: 250 VAC
 - Biztosíték: 10/16 A, lomha vagy kismegszakító C karakterisztikával
 - **Ikerszivattyúk:** Szerelje fel az ikerszivattyú mindkét motorját külön kapcsolható hálózati csatlakozóvezetékkel és külön hálózatoldali biztosítékkal.
 - Nincs szükség helyszíni motorvédő kapcsolóra. Ha a telepítés tartalmaz motorvédő kapcsolót, akkor ezt meg kell kerülni vagy a maximális lehetséges áramértékre kell állítani.
 - Levezetési áram szivattyúnként $I_{\text{eff}} \leq 3,5 \text{ mA}$ (az EN 60335 szerint)
 - Ajánlatos a szivattyút hibaáram védőkapcsolóval biztosítani.
- Jelölés: FI -  vagy  
- A hibaáram védőkapcsoló méretezése során vegye figyelembe a csatlakoztatott szivattyúk számát és a motorok névleges áramát.
- Ha a szivattyút 90 °C-t meghaladó vízhőmérsékletű berendezésbe építik be, hőálló csatlakozóvezetékkel kell használni.

- Az összes csatlakozóvezetékét úgy kell fektetni, hogy semmi esetre se érjen hozzá a csővezetékhez, és/vagy a szivattyú- és motorházhoz.
- A csepegő vízzel szembeni védelem és a kábelcsavarzat húzással szembeni tehermentesítésének biztosítása érdekében megfelelő külső átmérőjű kábelt használjon (lásd a 7.2. táblázatot), és húzza meg szorosan a nyomódarabok csavarját. A kábeleket továbbá a csavarzat közelében lefolyóhurokká kell hajlítani a keletkező csepegő víz elvezetése érdekében.
- A szivattyút/rendszert az előírásoknak megfelelően földelje.
- **L, N, ⊕**: hálózati csatlakozás feszültsége: 1~230 V AC, 50/60 Hz, DIN IEC 60038, alternatív megoldásként lehetséges a hálózati csatlakozás egy csillagpontban földelt háromfázisú rendszer két fázisán 3~230 V AC, 50/60 Hz háromszögfeszültséggel.
- **SSM**: Az integrált gyűjtő zavarjelzés az SSM kapcsolatok potenciálmentes nyitó érintkezőként áll rendelkezésre. Érintkezőterhelés:
 - Min. megengedett: 12 V DC, 10 mA
 - Max. megengedett: 250 V AC, 1 A



VESZÉLY! Életveszély!

Az SSM érintkező szakszerűtlen csatlakoztatása esetén áramütés általi életveszély áll fenn.

Az SSM hálózati feszültségre való csatlakoztatása esetén a csatlakoztatandó fázisnak és a szivattyú hálózati csatlakozókábelén található L1 fázisnak azonosnak kell lennie.

- **Kapcsolási gyakoriság:**
 - Be-/kikapcsolások a hálózati feszültségen keresztül $\leq 100/24$ h
 - $\leq 20/h$ 1 min. kapcsolási gyakoriságnál a be-/kikapcsolások között hálózati feszültségen keresztül.

7.2.1 Dugós csatlakozó



VIGYÁZAT! Dologi károk veszélye!

A dugasz szakszerűtlen rögzítése érintkezési problémákat, és elektromos károkat okozhat.

- **A dugaszt rögzítőcsavarral kell becsavarni a végpozíciójában, hogy a modul és a dugasz felülete egymásra felfeküdjön.**
- **A vízbetörés elektornikában okozott kárait elkerülendő ki nem osztott kábelcsavarzat esetén a tömítőelemeket nem szabad eltávolítani a kábelcsavarzatóból.**

A villamos csatlakoztatáshoz le kell választani a dugaszt a szabályozómodulról (4a ábra).

- A dugasz rögzítőcsavarját Torx- vagy lapos csavarhúzóval meg kell oldani. (4a ábra, 1. poz.). A csavar mozog a tartópozíciójában. Vegye le a dugaszt óvatosan.
- Csavarja le mindkét kábelcsavarzatót (4b ábra), és óvatosan vegye le a dugasz felső részét.
- Nyomja ki egy csavarhúzóval a kábelcsavarzat tömítőelemeit (4c ábra, 1. poz.).



MEGJEGYZÉS: A véletlenül eltávolított tömítőelemet vissza kell tenni a kábelcsavarzatba!

- Készítse elő az építető által biztosított kábelt a hálózati és SSM- csatlakoztatáshoz a 4c ábra szerint.
- Végezze el a hálózati és adott esetben SSM csatlakoztatását a kapcsolódoboz jelölésének megfelelően, és helyezze fel a kábelt a dugasz alsó részére a 4d ábra szerint.
- A dugasz felső részét, a zsanértüskével előre akassza be az alsórész zsanérrnyílásába, és pattintsa a helyére (4e ábra). Csavarja fel a kábelcsavarzatót.
- Helyezze a dugaszt a szabályozómodulban a helyére, és csavarja be Torx- vagy lapos csavarhúzóval (4f ábra, 2. poz.). A dugasz a csavar meghúzásával kerül végpozíciójába.



MEGJEGYZÉS: A modul és a dugasz felületének egymásra fel kell feküdnie.

A maximális érintkezőterhelést a dugasszal a végpozícióban lehet elérni.

7.2.2 A kábelcsavarzatok kiosztása:

Az alábbi táblázatban láthatók a lehetőségek, hogy az adott kábelben milyen áramkör kombinációk oszthatók ki az egyes kábelcsavarzatokra. Ennek során vegye figyelembe a DIN EN 60204-1 (VDE 0113, Bl.1) szabványt:

- 14.1.3 bek. értelemszerűen: Különböző áramkörök vezetői ugyanahhoz a több vezetékessel kábelhez tartozhatnak, ha a kábelben jelen lévő legnagyobb feszültség szigetelése elegendő.
- 4.4.2 bek. értelemszerűen: Az EMC általi esetleges működészavarok esetén az alacsony szintű jelvezetéseket el kell választani az erős áramú vezetésektől.

Csavarzat:	M20 (bal csatlakoztatás)	M20 (jobb csatlakoztatás)
Kábelkeresztmetszet:	8...10 mm	8...10 mm
1. Funkció	Hálózati vezeték	SSM
Kábeltípus	min. 3x1,5 mm ² max. 3x2,5 mm ²)	min. 2x0,5 mm ² max. 2x1,5 mm ²
2. Funkció	Hálózati vezeték és SSM	
Kábeltípus	max. 5x1,5 mm ²	

7.2.2. táblázat



VESZÉLY! Áramütés általi életveszély

Ha a hálózati és az SSM vezetéket közösen egy 5-eres kábelben vezetik (7.2.2. táblázat, 2. kivétel), az SSM vezetéket tilos védelmi törpefeszültséggel üzemeltetni, mivel ellenkező esetben feszültségátvitelnek léphetnek fel.

7.2.3 A háromfázisú szivattyú csatlakoztatása meglévő háromfázisú hálózathoz

Hálózati csatlakozás 3~230 V

Van L1, L2, L3 és PE. Hiányzik az N nullvezeték.

A feszültség két tetszőleges fázis között 230 V kell legyen.



MEGJEGYZÉS: Biztosítani kell hogy a fázisok között (L1-L2, L1-L3 vagy L2-L3) 230 V legyen!

A dugasz L és N kapcsához két fázis hozandó létre (L1-L2, L1-L3 vagy L2-L3).

Hálózati csatlakozás 3~400 V

1. L1, L2, L3, PE és N nullvezeték van (5. ábra).

A nullvezeték (N) és bármely fázis között (L1, L2 vagy L3) 230 V feszültségnek kell lennie.

2. L1, L2, L3 és PE van. Hiányzik az N nullvezeték. A szivattyút egy hálózati transzformátorral (választható opció) elő kell kapcsolni az 1~230 V (L/N/PE) csatlakoztatás rendelkezésre bocsátásához.

8 Üzembe helyezés

Vegye figyelembe feltétlenül a 7., 8.5 és 9. fejezetben szereplő veszélyre utaló és figyelmeztető utasításokat!

A szivattyú üzembe helyezése előtt ellenőrizze, hogy az összeszerelés és csatlakoztatás szakszerűen történt-e.

8.1 Betöltés és légtelenítés



MEGJEGYZÉS: A nem teljes légtelenítés a szivattyúban és rendszerben való zajképződéshez vezet.

Töltse fel és légtelenítse szakszerűen a rendszert. A szivattyú forgórész terének légtelenítése önműködően történik már rövid üzemidő elteltével. Rövid ideig tartó szárazonfutás nem károsítja a szivattyút.



MEGJEGYZÉS: A szivattyútest légtelenítése a 3-as (maximális) fordulatszám-fokozatra való, rövid idejű beállítással érhető el.



FIGYELMEZTETÉS! Személyi sérülések és dologi károk veszélye!

A motorfej vagy a karimás kötések/csőcsavarzatok légtelenítés céljából való levétele nem megengedett!

- **Leforrzás veszélye áll fenn!**
A kilépő közeg személyi sérülésekhez és dologi károkhoz vezethet.
- **A szivattyú megérintésekor égési sérülés veszélye áll fenn!**
A szivattyú, ill. a rendszer (szállított közeg hőmérséklete) üzemállapotától függően a teljes szivattyú nagyon átforrósodhat.

8.2 Kezelés



FIGYELMEZTETÉS! Égési sérülések veszélye!

A rendszer üzemállapotától függően az egész szivattyú felforrósodhat. A fém felületek (pl. hűtőbordák, motorházak, szivattyúházak) megérintésekor égési sérülések veszélye áll fenn. A szabályozómodul beállítása üzem közben is elvégezhető a kezelőgomb beállításával. Ennek során ne érjen hozzá a forró felületekhez.

A szivattyú kezelése a kezelőgombbal történik (1a ábra, 1.3 poz.).

8.2.1 A szabályozási mód és a szállítómagasság beállítása

A kezelőgomb elforgatásával vagy a szabályozási mód és a kívánt szállítási magasság, vagy a fordulatszám-fokozat állítható be.

A szabályozási mód beállítása



Változó nyomáskülönbség ($\Delta p-v$): 8. ábra

A középpállástól balra a szivattyú a $\Delta p-v$ szabályozási módba állítható.



Állandó nyomáskülönbség ($\Delta p-c$) 9. ábra

A középpállástól jobbra a szivattyú a $\Delta p-v$ szabályozási módba állítható.



3 fordulatszám-fokozat ($n = \text{állandó}$):

A szivattyú a kezelőgomb segítségével 3 fordulatszám-fokozatra (1, 2 vagy 3) állítható be (1c ábra).

Beállítás	Kijelzés a kijelzőn	Fordulatszám-fokozat
1	C1	minimális
2	C2	közepes
3	C3	maximális

* A fordulatszám-fokozat beállításának jelleggörbéi típusfüggők, lásd a katalógust



A szállítómagasság beállítása

A LED-kijelző megjeleníti a szivattyú beállított alapjelét.

A kezelőgomb balra vagy jobbra való elfordítása esetén megnő a mindenkori szabályozási módhoz beállított alapjel. A beállított alapjel csökken, ha a kezelőgombot visszafordítják eredeti helyzetébe.

A beállítás 0,5 méteres (10 m előírt szállítási magasságig), ill. 1 méteres lépésekben történik (10 méternél nagyobb előírt szállítási magasságnál). Köztes lépésekre is sor kerülhet, a rendszer azonban ezeket nem jelzi ki.

Gyári beállítás

A szivattyúk kiszállítása $\Delta p-v$ szabályozási módban történik. Ennél az előírt szállítási magasság szivattyútípustól függően a max. előírt szállítási magasság $\frac{1}{2}$ -ére és $\frac{3}{4}$ -ére van beállítva előzetesen (lásd a szivattyúadatokat a katalógusban). A rendszer előfeltételeitől függően a szükséges szivattyúteljesítményt ki kell igazítani.



MEGJEGYZÉS: Hálózatmegszakadás esetén megmarad az előírt szállítási magasság beállítása.

8.2.2 A szabályzási mód kiválasztása

Berendezéstípus	Rendszerfeltételek	Javasolt szabályzási mód
Fűtési/szellőztetési rendszerek/klímaberendezések az átadási rendszer (helyiség fűtőtest + termosztátszelep) ellenállásával \leq a teljes ellenállás 25%-a	<ol style="list-style-type: none"> Kétcsöves rendszerek termosztát-/zónaszeleppel és kis szelepautoritással <ul style="list-style-type: none"> $H_N > 4$ m Nagyon hosszú elosztóvezetékek Fokozottan fojtott vezeték-elzárószelepek Vezeték-nyomáskülönbség szabályozó Fokozott nyomásveszteségek a berendezésrészekben, amelyeken keresztül a teljes térfogatáram átfolyik (kazán/hűtőgép, esetleg hőcserélő, elosztóvezeték az 1. elágazásig) Primer körök fokozott nyomásveszteséggel 	$\Delta p-v$
Fűtési/szellőztető rendszerek/klímaberendezések, amelyekben a hőfejlesztő/elosztó körben az ellenállás \leq az átadási rendszer (helyiség fűtőtest + termosztátszelep) ellenállásának 25%-a	<ol style="list-style-type: none"> Kétcsöves rendszerek termosztát-/zónaszeleppel és nagy szelepautoritással <ul style="list-style-type: none"> $H_N \leq 2$ m Átépített gravitációs berendezések Nagy hőmérsékletkülönbségekre való átszerelés (pl. távfűtés) Csekély nyomásveszteségek a berendezésrészekben, amelyeken keresztül a teljes térfogatáram átfolyik (kazán/hűtőgép, esetleg hőcserélő, elosztóvezeték az 1. elágazásig) Primer körök csekély nyomásveszteséggel Padlófűtés termosztát- vagy zónaszelepekkel Egycsöves rendszerek termosztát vagy vezeték-elzárószelepekkel 	$\Delta p-c$
Fűtő-, szellőző- és klímaberendezések	Állandó térfogatáram Manuális csökkentett üzem a fordulatszám-fokozat beállítása révén	$n = \text{áll.}$

8.2.3 A szivattyúteljesítmény beállítása

A tervezéskor a berendezést bizonyos munkapontra (hidraulikus teljes terhelési pont a kiszámított maximális fűtőteljesítmény igény esetén) tervezik. Üzembe helyezéskor a szivattyúteljesítményt (szállítómagasság) a rendszer munkapontja szerint kell beállítani. Azokban a rendszerekben, amelyek esetében a forró víz elsőbbségére van szükség, a szivattyú maximális fordulatszámra (3) állítható.

Az alacsony térfogatáram-igényű rendszerekben a szivattyú minimális fordulatszámra (1) állítható. Ez pl. manuális csökkentett üzem esetén ésszerű.



MEGJEGYZÉS: A gyári beállítás nem felel meg a rendszerhez szükséges szivattyúteljesítménynek. A teljesítmény meghatározása a kiválasztott szivattyútípus jelleggörbe grafikonjával történik (katalógus/adatlap). Lásd a 8–10. ábrát is.

Szabályozási módok Δp -c, Δp -v:

	Δp -c (9. ábra)	Δp -v (8. ábra)
Munkapont a max-jelleggörbén	A munkaponttól kiindulva balra haladjon. Olvassa le a H_5 alapjelet és állítsa be a szivattyút erre az értékre.	
Munkapont a szabályozási tartományban	A munkaponttól kiindulva balra haladjon. Olvassa le a H_5 alapjelet és állítsa be a szivattyút erre az értékre.	Haladjon a szabályozási jelleggörbén a max. jelleggörbéig, majd vízszintesen balra, olvassa le a H_5 alapjelet és állítsa be a szivattyút erre az értékre.

8.3 Üzem

Az elektronikus készülékek zavarása elektromágneses mező által

A szivattyú üzemelése közben a frekvenciaváltók elektromágneses mezőket indukálnak. Ez zavarhatja az elektronikus készülékeket. Ez a készülék hibás működését okozhatja, ami egészségkárosodáshoz vagy akár halálhoz vezethet, pl. aktív vagy passzív implantált gyógyászati készülékeket viselő személyek esetén. Ezért a szivattyú üzemelése közben pl. pacemakert viselő személyeknek tilos a rendszer/szivattyú közelében tartózkodniuk. Mágneses vagy elektronikus adathordozók esetén adatvesztésre kerülhet sor.

8.4 Üzemen kívül helyezés

Karbantartási/javítási munkákhoz vagy szétszereléshez a szivattyút üzemen kívül kell helyezni.



VESZÉLY! Életveszély!

Az elektromos készülékeken végzett munkálatok során életveszély áll fenn az áramütés lehetősége miatt.

- A szivattyú elektromos alkatrészein végzendő munkákat kizárólag szakképzett villanyszerelővel végeztesse.
- A szivattyút valamennyi karbantartási és javítási munka során feszültségmentesíteni kell és biztosítani kell az illetéktelen visszakapcsolás ellen.
- A szabályozómodulon csak 5 perc elteltével szabad megkezdeni a munkálatokat a még meglévő, személyekre veszélyes érintési feszültség miatt.
- Ellenőrizze, hogy minden csatlakozás feszültségmentes-e (a feszültségmentes érintkezők is).
- A szivattyú feszültségmentesre kapcsolt állapotban is még feszültség alatt állhat. A meghajtott rotor érintésveszélyes feszültséget indukál, és ez a feszültség a motor-érzékelőkön fennáll.
- Zárja el a meglévő elzárószerelvényeket a szivattyú előtt és mögött.
- Sérült szabályozómodullal/dugasszal nem vehető üzembe a szivattyú.



FIGYELMEZTETÉS! Égési sérülések veszélye!

A szivattyú megérintésekor égési sérülés veszélye áll fenn!

A szivattyú, ill. a rendszer (szállított közeg hőmérséklete) üzemi állapotától függően a teljes szivattyú nagyon forróvá válhat.

Hagyja, hogy a rendszer és a szivattyú helyiség-hőmérsékletre hűljön.

9 Karbantartás

A karbantartási és javítási munkák előtt vegye figyelembe a 8.3 „Üzem”, a 8.4 9.1

„Üzemen kívül helyezés” és a Szétszerelés/Telepítés című fejezetet.

Tartsa be a 2.6 és 7. fejezetben lévő biztonsági utasításokat.

A karbantartási és javítási munkák elvégzése után a szivattyú beszerelését és bekötését

a 7. „Telepítés és villamos csatlakoztatás” című fejezetnek megfelelően kell elvégezni.

A szivattyú bekapcsolása a 8. „Üzembe helyezés” című fejezet szerint történik.

9.1 Szétszerelés/telepítés



FIGYELMEZTETÉS! Személyi sérülések és dologi károk veszélye!

A szakszerűtlen leszerelés/felszerelés személyi sérüléseket és dologi károkat okozhat.

- **A szivattyú megérintésekor égési sérülés veszélye áll fenn!**

A szivattyú, ill. a rendszer (szállított közeg hőmérséklete) üzemi állapotától függően a teljes szivattyú nagyon átforrósodhat.

- **Magas közeghőmérséklet és rendszernyomás esetén leforrzás veszélye áll fenn a kilépő forró közeg következtében.**

A szétszerelés előtt zárja el a meglévő elzárószerelvényeket a szivattyú mindkét oldalán, várja meg, amíg a szivattyú helyiség-hőmérsékletre lehűl, és ürítse le a lezárt rendszerágot. Hiányzó elzárószerelvény esetén ürítse le a rendszert.

- **Vegye figyelembe a rendszerben található esetleges adalékanyagok gyártói információt és biztonsági adatlapjait.**
- **Sérülésveszély a motor/szivattyú leesése által a rögzítő csavarok kioldása után. Tartsa be a baleset-megelőzési nemzeti előírásokat, valamint az üzemeltető esetleges belső munkavégzési, üzemeltetési és biztonsági előírásait. Szükség esetén viseljen védőfelszerelést!**



FIGYELMEZTETÉS! Veszély erős mágneses mező által

A gép belsejében mindig erős mágneses mező áll fenn, amely szakszerűtlen szétszerelés esetén személyi sérülésekhez és dologi károkhoz vezethet.

- **A rotort csak és kizárólag felhatalmazott szakszemélyzet veheti ki a motorházból!**
- **Zúzóadás veszélye áll fenn! A rotornak a motorból való kihúzása esetén az erős mágneses mező hirtelen visszahúzhatja a rotort az eredeti helyzetébe.**
- **Ha a járókerékből, csapágyapajzból és rotorból álló egységet kihúzza a motorból, azon személyek számára, akik orvosi segédesszközöket, pl. pacemakert, inzulinpumpát, hallókészüléket, implantátumokat vagy hasonlókat viselnek, veszély áll fenn. A következők halál, súlyos testi sérülés és dologi károk lehetnek. Ezen személyek számára minden esetben munkaorvosi értékelés szükséges.**
- **A rotor erős mágneses mezeje negatívan befolyásolhatja az elektromos készülékek működését vagy károsíthatja őket.**
- **Ha a rotor a motoron kívül található, hirtelen magához vonhatja a mágneses tárgyakat. Ez személyi sérülésekhez és dologi károkhoz vezethet.**

Összeszerelt állapotban a rotor mágneses mezője a motor vaskörében alakul ki. Ezáltal a gépen kívül nem észlelhető egészségre káros mágneses mező.

**VESZÉLY! Életveszély áramütés miatt!**

Modul nélkül is (elektromos csatlakozás nélkül) érintésveszélyes feszültség állhat fenn a motorérintkezőkön. Nem megengedett!

Ha csak a szabályozómodult kell más pozícióba állítani, akkor a motort nem szükséges teljesen kihúzni a szivattyúházból. A motor a szivattyúházban maradva elforgatható a kívánt pozícióba (vegye figyelembe a 2a és 2b. ábra szerinti megengedett beépítési helyzeteket).



MEGJEGYZÉS: Általában még a rendszer megtöltése előtt forgassa el a motorfejet.

**VIGYÁZAT! Dologi károk veszélye!**

Ha a karbantartási és javítási munkák során a motorfejet szétválasztja a szivattyúháztól, a motorfej és a szivattyúház között található O-gyűrűt ki kell cserélni újra. A motorfej felszerelésekor figyeljen az O-gyűrű helyes elhelyezkedésére.

- A motor oldásához lazítsa meg a 4 imbuszcavart (6. ábra, 1. tétel).

**VIGYÁZAT! Dologi károk veszélye!**

Ne károsítsa a motorfej és a szivattyúház között lévő O-gyűrűt. Az O-gyűrűnek csavarodásmentesen a csapágypajzs járókerék felé mutató hajlatában kell elhelyezkednie.

- A felszerelés után húzza meg ismét a 4 imbuszcavart átlósan váltakozva.
- A szivattyú üzembe helyezését lásd a 8. fejezetben.

10 Üzemzavarok, azok okai és elhárításuk

Üzemzavarok, azok okai **10, 10.1, 10.2 táblázat**.

Az üzemzavar elhárítását kizárólag szakképzett személyzettel végeztesse!

Vegye figyelembe a 9. fejezet biztonsági utasításait!

Üzemzavarok	Okok	Elhárítás
A szivattyú bekapcsolt áramellátás ellenére sem jár. Fekete kijelző	Az elektromos biztosíték meghibásodott.	Ellenőrizze a biztosítékokat.
	A szivattyúnak nincs feszültsége.	Szüntesse meg a feszültség megszakadást.
A szivattyú zajt bocsát ki.	Kavitáció a nem elegendő előremenő nyomás miatt.	Növelje a rendszernyomást a megengedett tartományon belül. Ellenőrizze a szállítómagasság beállítását, adott esetben állítson be kisebb magasságot.
Az épület nem melegszik fel	A fűtőfelületek hőteljesítménye túl kicsi	Növelje az alapjelet (lásd 8.2.1) Állítsa a szabályozó üzemmódot Δp -c beállításra

10. táblázat: Üzemzavarok külső zavarforrásokkal

10.1 Zavarjelzések

- Az üzemmzavart LED-kijelző mutatja (1a ábra, 1.1 poz.).
- Az üzemmzavarjelző –LED piros fénye folyamatosan világít 1a, ábra, 1.2 poz.).
- SSM-érintkező nyit.
- A szivattyú lekapcsol (a hibakódtól függően), ciklikus újraindításokat próbál.



KIVÉTEL: Hibakód E10 (blokkolás)

Kb. 10 perc elteltével a szivattyú állandóan lekapcsol, és megjelenik a hibakód.

Kódszám	Üzemzavar	Ok	Elhárítás
E04	Alacsony hálózati feszültség	Túl alacsony hálózatoldali tápfeszültség	Ellenőrizze a hálózati feszültséget
E05	Hálózati túlfeszültség	Túl nagy hálózatoldali tápfeszültség	Ellenőrizze a hálózati feszültséget
E09 ¹⁾	Turbinaüzem	A szivattyú visszafele való hajtása (a szivattyún való átáramlás a szívó- és nyomóoldalról)	Ellenőrizze az átáramlást, adott esetben szereljen be visszafolyás-gátlókat.
E10	Blokkolás	A forgórész akad	Forduljon az ügyfélszolgálat-hoz
E21 ^{2)*}	Túlterhelés	Nehezen járó motor	Forduljon az ügyfélszolgálat-hoz
E23	Rövidzár	Túl nagy motoráram	Forduljon az ügyfélszolgálat-hoz
E25	Érintkezőzáras/tekercs	Hibás a motortekercs	Forduljon az ügyfélszolgálat-hoz
E30	A modul túlmelegszik	A modul belső tere túl meleg	Javítsa a helyiség szellőzését, ellenőrizze az alkalmazási feltételeket, szükség esetén forduljon az ügyfélszolgálat-hoz.
E31	A teljesítményrész túlmelegedése	Túl magas a környezeti hőmérséklet	Javítsa a helyiség szellőzését, ellenőrizze az alkalmazási feltételeket, szükség esetén forduljon az ügyfélszolgálat-hoz.
E36	Elektronikahiba	Elektronikahiba	Forduljon az ügyfélszolgálat-hoz

¹⁾ Csak P1_≥ 200 W-os szivattyúkhöz

²⁾ a LED-kijelzés kiegészítéseként megjelenik az üzemmzavarjelző –LED piros fénye folyamatosan világít.

* lásd E21 figyelmeztető üzenetet is (10.2 fejezet)

10.1. táblázat: Zavarjelzések

10.2 Figyelmeztető üzenetek

- A figyelmeztető üzenetet LED-kijelző mutatja (1a ábra, 1.1 poz.).
- Az üzemmegszakító LED és az SSM relé nem aktiválódik.
- A szivattyú korlátozott szállítóteljesítménnyel működik tovább.
- Figyeljen arra, hogy a jelzett hibás üzemiállapot ne álljon fenn hosszabb ideig. Szüntesse meg a hiba okát.

Kódszám	Üzemzavar	Ok	Elhárítás
E07	Generátoros üzem	A szivattyú hidraulikáján átáramlik a szállított közeg.	A rendszer ellenőrzése
E11	Szárazonfutás	Levegő került a szivattyúba	Víz mennyiség/-nyomás ellenőrzése
E21 *	Túlterhelés	Nehezen járó szivattyúmotor a specifikáción kívül üzemel (például: magas modulhőmérséklet). A fordulatszám alacsonyabb mint a normál üzemben.	A környezeti feltételek ellenőrzése

* lásd E21 figyelmeztető üzenetet is (10.1 fejezet)

10.2. táblázat: Figyelmeztető üzenetek

Ha az üzemmegszakító nem hárítható el, forduljon szakszervizhez vagy a legközelebbi Wilo-ügyfélszolgálathoz vagy képviselőhöz.

11 Pótalkatrészek

A pótalkatrészek a helyi szakszerviznél és/vagy a Wilo ügyfélszolgálatnál rendelhetők meg.

A visszakérdezések és hibás megrendelések elkerülése érdekében megrendeléskor adja meg a típustáblán szereplő összes adatot.

12 Ártalmatlanítás

A termék előírás szerinti ártalmatlanításával és az anyagok újrahasznosításával Ön is hozzájárul a környezeti károk és az egészség veszélyeztetésének elkerüléséhez.

A motor szétszerelése és ártalmatlanítása során vegye figyelembe feltétlenül a 9.1. fejezetben található figyelmeztető utasításokat!

1. A termék, ill. alkatrészeinek ártalmatlanítását illetően forduljon a hulladékkezelést végző önkormányzati vagy magántársaságokhoz.
2. A szakszerű elvezetéssel kapcsolatos további információk a helyi önkormányzattól, a hulladékkezelőtől vagy a termék beszerzési helyén szerezhetők be.



MEGJEGYZÉS: A szivattyút ne dobja a háztartási hulladékba!

Az újrahasznosítás témájával kapcsolatban további információ a www.wilo-recycling.com weboldalon olvasható.

A műszaki változtatás jogát fenntartjuk

DE EG – Konformitätserklärung
EN EC – Declaration of conformity
FR Déclaration de conformité CE

(gemäß 2006/42/EG Anhang II,1A und 2004/108/EG Anhang IV,2,
according 2006/42/EC annex II,1A and 2004/108/EC annex IV,2,
conforme 2006/42/CE appendice II,1A et 2004/108/CE appendice IV,2)

Hiermit erklären wir, dass die Bauart der Baureihe :
Herewith, we declare that the product type of the series:
Par le présent, nous déclarons que l'agrégat de la série :

Yonos MAXO
Yonos MAXO-D

(Die Seriennummer ist auf dem Typenschild des Produktes angegeben. / *The serial number is marked on the product site plate. /*
Le numéro de série est inscrit sur la plaque signalétique du produit.)

in der gelieferten Ausführung folgenden einschlägigen Bestimmungen entspricht:
in its delivered state complies with the following relevant provisions:
est conforme aux dispositions suivantes dont il relève:

EG-Maschinenrichtlinie
EC-Machinery directive

2006/42/EG

Directives CE relatives aux machines

Die Schutzziele der Niederspannungsrichtlinie 2006/95/EG werden gemäß Anhang I, Nr. 1.5.1 der Maschinenrichtlinie 2006/42/EG eingehalten.
The protection objectives of the low-voltage directive 2006/95/EC are realized according annex I, No. 1.5.1 of the EC-Machinery directive 2006/42/EC.

Les objectifs de protection de la directive basse-tension 2006/95/CE sont respectées conformément à l'annexe I, n° 1.5.1 de la directive CE relatives aux machines 2006/42/CE.

Elektromagnetische Verträglichkeit – Richtlinie
Electromagnetic compatibility – directive
Compatibilité électromagnétique – directive

2004/108/EG

Energieverbrauchsrelevante Produkte – Richtlinie
Energy-related products – directive
Directive des produits liés à l'énergie

2009/125/EG

Entsprechend den Ökodesign-Anforderungen der Verordnung (EG) 641/2009 für Nassläufer-Umwälzpumpen, die durch die Verordnung (EU) 622/2012 geändert wird
This applies according to eco-design requirements of the regulation (EC) No 641/2009 for glandless circulators amended by the regulation (EU) No 622/2012

Suivant les exigences d'éco-conception du règlement (CE) n° 641/2009 pour les circulateurs, amendé par le règlement (UE) n° 622/2012

Angewendete harmonisierte Normen, insbesondere:
As well as following harmonized standards:
ainsi qu'aux normes harmonisées suivantes:

EN 809+A1
EN 12100
EN 60335-2-51
EN 61800-3: 2004
EN 16297-1
EN 16297-2

Bevollmächtigter für die Zusammenstellung der technischen Unterlagen ist:
Authorized representative for the completion of the technical documentation:
Mandataire pour le complément de la documentation technique est :

WILO SE
Division Circulators – PBU BIG Circulators
Nortkirchenstraße 100
44263 Dortmund
Germany

Dortmund, 14.11.2012



Holger Herchenhein
Group Quality Manager



WILO SE
Nortkirchenstraße 100
44263 Dortmund
Germany

<p>EG-<u>verklaring van overeenstemming</u> Hiermee verklaart u dat dit aggregaat in de geleverde uitvoering voldoet aan de volgende bepalingen: EG-richtlijnen betreffende machines 2006/42/EG De veiligheidsdoelstellingen van de taagspanningsrichtlijn worden overeenkomstig bijlage I, nr. 1.5.1 van de machinerichtlijn 2006/42/EG aangehouden. Electromagnetische compatibiliteit 2004/108/EG Richtlijn voor energieverbruiksrelevante producten 2009/125/EG</p> <p>Conform de ecodesign-vereisten van de verordening 641/2009 en 622/2012. gebruikte geharmoniseerde normen, in het bijzonder: zie vorige pagina</p>	<p>IT Dichiarazione di conformità CE Con la presente si dichiara che i presenti prodotti sono conformi alle seguenti disposizioni e direttive rilevanti: Direttiva macchine 2006/42/EG Gli obiettivi di protezione della direttiva macchine vengono rispettati secondo allegato I, n. 1.5.1 della direttiva macchine 2006/42/CE. Compatibilità elettromagnetica 2004/108/EG Direttiva relativa ai prodotti connessi all'energia 2009/125/CE</p> <p>Ai sensi dei requisiti di progettazione ecocompatibile del regolamento 641/2009 e 622/2012, norme armonizzate applicate, in particolare: vedi pagina precedente</p>	<p>ES Declaración de conformidad CE Por la presente declaramos la conformidad del producto en su estado de suministro con las disposiciones pertinentes siguientes: Directiva sobre máquinas 2006/42/EG Se cumplen los objetivos en materia de seguridad establecidos en la Directiva de las máquinas según lo especificado en el Anexo I, punto 1.5.1 de la Directiva de Máquinas 2006/42/CE. Directiva sobre compatibilidad electromagnética 2004/108/EG Directiva 2009/125/CE relativa a los productos relacionados con el consumo de energía De conformidad con los requisitos relativos al ecodiseño del Reglamento 641/2009 y 622/2012, normas armonizadas aplicadas, especialmente: véase página anterior</p>
<p>PT Declaração de Conformidade CE Pela presente, declaramos que esta unidade no seu estado original, está conforme os seguintes requisitos: Directivas CEE relativas a máquinas 2006/42/EG Os objectivos de protecção da directiva de baixa tensão são cumpridos de acordo com o anexo I, nº 1.5.1 da directiva de máquinas 2006/42/CE. Compatibilidade electromagnética 2004/108/EG Directiva relativa à criação de um quadro para definir os requisitos de concepção ecológica dos produtos relacionados com o consumo de energia 2009/125/CE</p> <p>Cumpram-se os requisitos de concepção ecológica do Regulamento 641/2009 e 622/2012. normas harmonizadas aplicadas, especialmente: ver página anterior</p>	<p>SV CE-förklaring Härmed förklarar vi att denna maskin i levererat utförande motsvarar följande tillämpliga bestämmelser: EU-Maskindirektiv 2006/42/EG Produkten uppfyller säkerhetsmålen i lågspänningsdirektivet enligt bilaga I, nr. 1.5.1 i maskindirektiv 2006/42/EG. EU-Elektromagnetisk kompatibilitet - riktlinje 2004/108/EG Direktiv om energirelaterade produkter 2009/125/EG</p> <p>Motsvarande ekodesignkrav i förordning 641/2009 och 622/2012. Tillämpade harmoniserade normer, i synnerhet: se föregående sida</p>	<p>NO EU-Overensstemmelseserklæring Vi erklærer hermed at denne enhet i utførelse som levert er i overensstemmelse med følgende relevante bestemmelser: EU-Maskindirektiv 2006/42/EG Løysningsmålne i sikkerhetsdelen i lågspenningsdirektivet i samsvar med vedlegg I nr. 1.5.1 i maskindirektiv 2006/42/EF. EU-EMK - Elektromagnetisk kompatibilitet 2004/108/EG Direktiv energirelaterte produkter 2009/125/EF</p> <p>i samsvar med kravene til økodesign i forordning 641/2009 og 622/2012. anvendte harmoniserte standarder, særlig: se forrige side</p>
<p>H CE-standardimukaususluse Ilmoittamme täten, että tämä laite vastaa seuraavia asiaankuuluvia määräyksiä: EU-konedirektiivi 2006/42/EG Pienjännite-direktiivin suojatavotteita noudatetaan konedirektiivin 2006/42/EY liitteen I, nro 1.5.1 mukaisesti. Sähkömagneettinen soveltuvuus 2004/108/EG Energianäyttövä tuotteen ekologisuus direktiivi 2009/125/EG Asetuksessa 641/2009 ja 622/2012 esitetyt ekologista suunnittelua koskevat vaatimukset vastaava tarkasti yhtenäistetty standardit, erityisesti: katso edellinen sivu</p>	<p>DA EF-overensstemmelseserklæring Vi erklærer hermed, at denne enhed ved levering overholder følgende relevante bestemmelser: EU-maskindirektiv 2006/42/EG Løsningsmålskræfterne i sikkerhedsdelen i lågspændingsdirektivet er i henhold til bilag I, nr. 1.5.1 i maskindirektiv 2006/42/EF. Elektromagnetisk kompatibilitet: 2004/108/EG Direktiv 2009/125/EF om energirelaterede produkter I overensstemmelse med kravene til miljøvenlig design i Forordning 641/2009 og 622/2012. anvendte harmoniserede standarder, særligt: se forrige side</p>	<p>HU EG-megfelelőési nyilatkozat Ezennel kijelentjük, hogy az berendezés megfelel az alábbi irányelveknek: Gépek irányelve: 2006/42/ÉK A közfeszítésű irányelv védelmi előírásait a 2006/42/ÉK gépekre vonatkozó irányelv I. függelékének 1.5.1. sz. pontja szerint teljesítjük. Elektromágneses összeférhetőségi irányelv: 2004/108/ÉK Energijárási kapcsolatos rendelkezési szöveg irányelv: 2009/125/ÉK A 641/2009 + 622/2012 rendelet környezetbarát tervezésre vonatkozó követelményeinek megfelelően. alkalmazott harmonizált szabványoknak, különösen: lásd az előző oldalt</p>
<p>CS Prohlášení o shodě ES Prohláším, že tento agregát v dodaném provedení odpovídá následujícím příslušným ustanovením: Směrnice ES o strojích zařízení 2006/42/ES Cíle týkající se bezpečnosti stanovené ve směrnici o elektrických zařízeních nízkého napětí jsou dodrženy podle přílohy I, č. 1.5.1 směrnice o strojních zařízeních 2006/42/ES. Směrnice o elektromagnetické kompatibilitě 2004/108/ES Směrnice pro výrobky spojené se spotřebou energie 2009/125/ES</p> <p>Vyhovuje požadavkům na ekodesign dle nařízení 641/2009 a 622/2012. použité harmonizační normy, zejména: viz předchozí strana</p>	<p>PL Deklaracja Zgodności WE Niniejszym deklaruje się, że przedmiotowa jednostka jest zgodna z następującymi dokumentami: Dyrektywa maszynowa WE 2006/42/WE Przeznaczona jest do celów ochrony dyrektywą niskonapięciowej zgodnie z załącznikiem I, nr. 1.5.1 dyrektywą maszynową 2006/42/WE. Dyrektywa dot. kompatybilności elektromagnetycznej 2004/108/WE Dyrektywa w sprawie ekoprojektu dla produktów związanych z energią 2009/125/WE.</p> <p>Spełniają wymagania rozporządzenia 641/2009 oraz 622/2012 dotyczącego ekoprojektu. Stosowane normy są harmonizowanymi, a w szczególności: patrz poprzednią stronę</p>	<p>RU Декларация о соответствии Европейским нормам Настоящим документом заявляем, что данный агрегат в его объеме поставки соответствует следующим нормативным документам: Директивы ЕС в отношении машин 2006/42/ЕК Требования по безопасности, изложенные в директиве по низковольтному напряжению, соблюдены согласно приложению I, № 1.5.1 директивы в отношении машин 2006/42/ЕК. Директива о электромагнитной совместимости 2004/108/ЕК Директива о продукции, связанной с энергопотреблением 2009/125/ЕК</p> <p>Соответствует требованиям к экодизайну предписания 641/2009 и 622/2012. Используемые согласованные стандарты и нормы, в частности: см. предыдущую страницу</p>
<p>EL Δήλωση συμμόρφωσης της ΕΕ Δηλώνουμε ότι το προϊόν αυτό ο' αυτή την κατάσταση παραδόσης ικανοποιεί τις ακόλουθες διατάξεις: Όδηγίες ΕΚ για μηχανήματα 2006/42/ΕΚ Οι απαιτήσεις προστασίας της οδηγίας χαμηλής τάσης τηρούνται σύμφωνα με το παράρτητο Ι, αρ. 1.5.1 της οδηγίας εκτός με το μηχανήματα 2006/42/ΕΚ. Ηλεκτρομαγνητική συμβατότητα ΕΚ-2004/108/ΕΚ Ευρωπαϊκή οδηγία για συνδεδεμένα με την ενέργεια προϊόντα 2009/125/ΕΚ</p> <p>Σύμφωνα με τις απαιτήσεις οικολογικού σχεδιασμού του κανονισμού 641/2009 και 622/2012. Ενσωματωμένα χρησιμοποιούμενα πρότυπα, ιδιαίτερα: βλέπε προηγούμενη σελίδα</p>	<p>TR CE Uygunluk Teyid Belgesi Bu cihazın test edilmiş şekliyle aşağıdaki standartlara uygun olduğunu teyid ederiz. AB-Makina Standartları 2006/42/EG Aşağı gerilim yөнгерсинен koruma hedefleri, 2006/42/AT makine yөнгерсини EK I, n. 1.5.1'e uygundur. Elektromanyetik Uyumluluk 2004/108/EG Eneji ile ilgili ürünlerin çevreye duyarlı tasarruama ilişkin yөнгерсин 2009/125/AT</p> <p>641/2009 ve 622/2012 Düzeyinde ekolojik tasarruama ilişkin gereklilikleri yerine getiriyoruz. Kullanılan standartlar şunlardır: bkz. bir önceki sayfa</p>	<p>RO EC-Declaratie de conformitate Prin prezenta declarăm că acest produs așa cum este livrat, corespunde cu următoarele prevederi aplicabile: Directiva CE pentru mașini 2006/42/EG Sunt respectate obiectivele de protecție din directiva privind joasa tensiune conform Anexei I, nr. 1.5.1 din directiva privind mașinile 2006/42/CE. Compatibilitatea electromagnetică - directiva 2004/108/EG Directiva privind produsele cu impact energetic 2009/125/EG</p> <p>În conformitate cu parametrii ecologici cuprinși în Ordonanța 641/2009 și 622/2012. standard armonizate aplicate, în special: vezi pagina precedentă</p>
<p>ET EU vastavusdeklaratsioon Käesolevaga tõendame, et see toode vastab järgmistele asjakohastele Mašini direktiiv 2006/42/EÜ Madalpingedirektiivi kaitses-eesmärgid on täidetud vastavalt masinate direktiivi 2006/42/EÜ I lisa punktidele 1.5.1. Elektromagnetilise ühilduvuse direktiiv 2004/108/EÜ Energijaama tooteid direktiiv 2009/125/EG Kõoskõlas määruse 641/2009 ja 622/2012 sätestatud ökodesaini nõuetega. kohaldatud harmoneeritud standardid, eriti: vt eelmist lehekülge</p>	<p>LV EC - atbilstības deklarācija Ar šo mēs apliecinām, ka šis izstrādājums atbilst sekojošiem noteikumiem: Mašīnu direktīva 2006/42/EG Zemsprieguma direktīvas drošības mērķi tiek ieviesti atbilstoši Mašīnu direktīvas 2006/42/EG Priekšamam I, Nr. 1.5.1. Elektromagnētiskās savietojamības direktīva 2004/108/EG Elektriskā enerģija 2009/125/EG par ar enerģiju saistītiem produktiem Atbilstoši Regulas Nr. 641/2009 un 622/2012 ekoloģiskajam prasībām. piemēroti harmonizēti standarti, tai skaitā: skatīt iepriekšējo lappusi</p>	<p>LT EB atitikties deklaracija Šiuo pažymima, kad šis gaminy atitinka šias normas ir direktivas: Mašinių direktivą 2006/42/EB Laikomasi žemos (tampos dirbties) keliamų saugos reikalavimų pagal Mašinių direktivos 2006/42/EB priedo 1.5.1 punktą. Elektromagnetinio suderinamumo direktiva 2004/108/EB Su energija susijusių produktų direktiva 2009/125/EB Atitinka ekologinio projektavimo reikalavimus pagal Reglamentą 641/2009 bei 622/2012. pritaikytos vieningos standartus, o būtent: ir ankstesniam puslapį</p>
<p>SK ES vyhlášení o zhodě Týmto vyhlasujeme, že konstrukcie tejto konštrukčnej série v dodanom vyhotovení vyhovujú nasledujúcim príslušným ustanoveniam: Smernica - smernica 2006/42/ES Bezpečnostné ciele smernice o nízkom napätí sú dodržované v zmysle prílohy I, č. 1.5.1 smernice o strojových zariadeniach čk 2006/42/ES. Elektromagnetická zhoda - smernica 2004/108/ES Smernica 2009/125/ES o energeticky významných výrobkoch</p> <p>V súlade s požiadavkami na ekodizajn uvedenými v nariadení 641/2009 a 622/2012. používané harmonizované normy, najmä: pozri predchádzajúcu stranu</p>	<p>SL ES - Izjava o skladnosti Izjavljamo, da dobavljenе vrste izvedbe te serije ustrezajo sledicim zadevnim določilom. Smernica o strojih 2006/42/ES Cilji Direktive o nizkonapetosti opretni so v skladu s prilogo I, št. 1.5.1 Direktive o strojih 2006/42/EG doseženi. Direktiva o elektromagnetni združljivosti 2004/108/ES Direktiva 2009/125/EG za okoljsko primerno zasnovane izdelke, povezane z energijo Izpolnjujejo zahteve za okoljsko primerno zasnovno iz Uredbe 641/2009 in 622/2012. uporabljene harmonizirani standardi, predvsem: glejte prejšnjo stran</p>	<p>BG EO-Декларация за съответствие Декларираме, че продуктът отговаря на следните изисквания: Машина директива 2006/42/EO Целите за защита на разредбата за ниско напрежение са съставени съгласно Електромагнитна съвместимост - директива 2004/108/EO Директива за продукти, свързани с енергопотреблението 2009/125/EO</p> <p>Съгласно изискванията за екодизайн на Регламент 641/2009 и 622/2012. Хармонизирани стандарти: вж. предната страница</p>
<p>MT Dikjarazzjoni ta' konformità KE D'ban il-mezz, niddikjaraw li l-prodotti tas-serje jissodisfaw id-dispożizzjonijiet relatati li jgħein. Makini-Direttiva 2006/42/KE L-oġġettivi ta' protezzjoni ta' l-enerġija dwar il-Vultaġġ Baxx huma konformi mal-Anness I, Nru 1.5.1 tad-Direttiva dwar il-Makini 2006/42/KE. Kompatibilità elettromagnetica - Direttiva 2004/108/EG Linja Gwida 2009/125/KE dwar prodotti relatiati mal-użu tal-enerġija S'konformi rekwiżiti ta' l-ekodisajn ta' l-Regolament 641/2009 + 622/2012. Normi partikolari: ara l-paġna ta' qabel</p>	<p>HR EZ Izjava o skladnosti Ovim izjavljujemo da vrste konstrukcije serije u isporučenoj izvedbi odgovaraju sljedećim važećim propisima. EZ smernica o strojevima 2006/42/ES Ciljevi zaštite sigurnosti o niskom naponu ispunjeni su sukladno prilozu I, br. 1.5.1 smernice o strojeva 2006/42/EZ. Elektromagneta kompatibilnost - smjernica 2004/108/EZ Smjernica za proizvode relevantne u pogledu potrošnje energije 2009/125/EZ Skladno zahtjevima za ekološki dizajn iz uredbе 641/2009 i 622/2012. primijenjene harmonizirane norme, posebno: vidjeti prethodnu stranicu</p>	<p>SR EZ Izjava o uskladenosti Ovim izjavljujemo da vrste konstrukcije serije u isporučenoj izvedbi odgovaraju sljedećim važećim propisima. EZ direktiva za mašine 2006/42/EK Ciljevi zaštite sigurnosti za niski napon ispunjeni su u skladu sa prilogom I, br. 1.5.1 direktive za mašine 2006/42/EZ. Elektromagneta kompatibilnost - direktiva 2004/108/EZ Direktiva za proizvode relevantne u pogledu potrošnje energije 2009/125/EZ Skladno sa zahtjevima za ekološki dizajn iz uredbе 641/2009 i 622/2012. primijenjeni harmonizovani standardi, a posebno: vidi prethodnu stranu</p>

Дополнительная информация:

I. Месяц и год изготовления

Дата изготовления указывается в соответствии с международным стандартом ISO 8601 и находится на заводской табличке оборудования:

Например: YwWW = 14w30

YY = год изготовления
w = символ "Неделя"
WW = неделя изготовления

II. Сведения об обязательной сертификации

Сертификат соответствия
№ TC RU C-DE.AB24.B.01950,
срок действия с 26.12.2014 по 25.12.2019,
Выдан органом по сертификации продукции
ООО «СП СТАНДАРТ ТЕСТ», город Москва.

Оборудование соответствует требованиям
Технического Регламента Таможенного Союза:
ТР ТС 010/2011 «О безопасности машин и
оборудования».



III. Информация о производителе и официальных представительствах

1. Информация об изготовителе.
Изготовитель: WILO SE (ВИЛО СЕ)
Страна производства указана на заводской
табличке оборудования.

2. Официальные представительства на
территории Таможенного Союза.

Россия:
ООО "ВИЛО РУС", 123592, г. Москва, ул.
Кулакова, д. 20,
Телефон +7 495 781 06 90,
Факс + 7 495 781 06 91,
E-mail: wilo@wilo.ru

Беларусь:
ИООО "ВИЛО БЕЛ", 220035, г. Минск
ул. Тимирязева, 67, офис 1101, п/я 005
Телефон: 017 228-55-28
Факс: 017 396-34-66
E-mail: wilo@wilo.by

Казахстан:
ТОО "WILO Central Asia", 050002, г. Алматы,
Джангильдина, 31
Телефон +7 (727) 2785961
Факс +7 (727) 2785960
E-mail: info@wilo.kz

IV. Дополнительная информация к инструкции по монтажу и эксплуатации

1. Срок хранения

Новые насосы могут храниться как минимум в течение 1 года.
Во время транспортировки и хранения насос должен быть защищен от влажности, мороза и механических повреждений. Температура не должна превышать +60°C, а в случае электронных насосов +40°C.

2. Срок службы оборудования

Не менее 10 лет, в зависимости от условий эксплуатации и выполнения всех требований, указанных в инструкции по монтажу и эксплуатации на оборудование.

3. Безопасная утилизация

Благодаря правильной утилизации и надлежащему вторичному использованию данного изделия предотвращается нанесение ущерба окружающей среде и опасности для здоровья персонала. Правила утилизации требуют опорожнения и очистки, а также демонтажа оборудования.
Собрать смазочный материал. Выполнить сортировку деталей по материалам (металл, пластик, электроника).

1. Для утилизации данного изделия, а также его частей следует привлекать государственные или частные предприятия по утилизации.
2. Дополнительную информацию по надлежащей утилизации можно получить в муниципалитете, службе утилизации или в месте, где изделие было куплено.



УКАЗАНИЕ:

Насос не подлежит утилизации вместе с бытовыми отходами!
Более подробную информацию по теме вторичного использования см. на www.wilo-recycling.com

Wilo – International (Subsidiaries)

Argentina

WILO SALLMSON
Argentina S.A.
C1295ABI Ciudad
Autónoma de Buenos Aires
T +54 11 4361 5929
info@sallmson.com.ar

Australia

WILO Australia Pty Limited
Murrarie, Queensland,
4172
T +61 7 3907 6900
chris.dayton@wilo.com.au

Austria

WILO Pumpen
Österreich GmbH
2351 Wiener Neudorf
T +43 507 507-0
office@wilo.at

Azerbaijan

WILO Caspian LLC
1065 Baku
T +994 12 5962372
info@wilo.az

Belarus

WILO Bel IOOO
220035 Minsk
T +375 17 3963446
wilo@wilo.by

Belgium

WILO NV/SA
1083 Ganshoren
T +32 2 4823333
info@wilo.be

Bulgaria

WILO Bulgaria EOOD
1125 Sofia
T +359 2 9701970
info@wilo.bg

Brazil

WILO Comercio e
Importacao Ltda
Jundiaí – São Paulo – Brasil
13.213-105
T +55 11 2923 9456
wilo@wilo-brasil.com.br

Canada

WILO Canada Inc.
Calgary, Alberta T2A 5L7
T +1 403 2769456
info@wilo-canada.com

China

WILO China Ltd.
101300 Beijing
T +86 10 58041888
wiloobj@wilo.com.cn

Croatia

WILO Hrvatska d.o.o.
10430 Samobor
T +38 51 3430914
wilo-hrvatska@wilo.hr

Cuba

WILO SE
Oficina Comercial
Edificio Simona Apto 105
Siboney, La Habana. Cuba
T +53 5 2795135
T +53 7 272 2330
raul.rodriguez@wilo-cuba.com

Czech Republic

WILO CS, s.r.o.
25101 Cestlice
T +420 234 098711
info@wilo.cz

Denmark

WILO Danmark A/S
2690 Karlslunde
T +45 70 253312
wilo@wilo.dk

Estonia

WILO Eesti OÜ
12618 Tallinn
T +372 6 5098780
info@wilo.ee

Finland

WILO Finland OY
02330 Espoo
T +358 207401540
wilo@wilo.fi

France

Wilo Salmson France S.A.S.
53005 Laval Cedex
T +33 2435 95400
info@wilo.fr

Great Britain

WILO (U.K.) Ltd.
Burton Upon Trent
DE14 2WJ
T +44 1283 523000
sales@wilo.co.uk

Greece

WILO Hellas SA
14569 Anixi (Attika)
T +302 10 6248300
wilo.info@wilo.gr

Hungary

WILO Magyarország Kft
2045 Törökbálint
(Budapest)
T +36 23 889500
wilo@wilo.hu

India

Mather and Platt Pumps Ltd.
Pune 411019
T +91 20 27442100
services@matherplatt.com

Indonesia

PT. WILO Pumps Indonesia
Jakarta Timur, 13950
T +62 21 7247676
citrawilo@cbn.net.id

Ireland

WILO Ireland
Limerick
T +353 61 227566
sales@wilo.ie

Italy

WILO Italia s.r.l.
20068 Peschiera Borromeo
(Milano)
T +39 25538351
wilo.italia@wilo.it

Kazakhstan

WILO Central Asia
050002 Almaty
T +7 727 2785961
info@wilo.kz

Korea

WILO Pumps Ltd.
618-220 Gangseo, Busan
T +82 51 950 8000
wilo@wilo.co.kr

Latvia

WILO Baltic SIA
1019 Riga
T +371 6714-5229
info@wilo.lv

Lebanon

WILO LEBANON SARL
Jdeidah 1202 2030
Lebanon
T +961 1 888910
info@wilo.com.lb

Lithuania

WILO Lietuva UAB
03202 Vilnius
T +370 5 2136495
mail@wilo.lt

Morocco

WILO Maroc SARL
20250 Casablanca
T +212 (0) 5 22 66 09 24
contact@wilo.ma

The Netherlands

WILO Nederland B.V.
1551 NA Westzaan
T +31 88 9456 000
info@wilo.nl

Norway

WILO Norge AS
0975 Oslo
T +47 22 804570
wilo@wilo.no

Poland

WILO Polska Sp. z o.o.
05-506 Lesznowola
T +48 22 7026161
wilo@wilo.pl

Portugal

Bombas Wilo-Salmson
- Sistemas Hidraulicos Lda.
4050-040 Porto
T +351 22 2080350
bombas@wilo.pt

Romania

WILO Romania s.r.l.
077040 Com. Chiajna
Jud. Ilfov
T +40 21 3170164
wilo@wilo.ro

Russia

WILO Rus ooo
123592 Moscow
T +7 495 7810690
wilo@wilo.ru

Saudi Arabia

WILO ME - Riyadh
Riyadh 11465
T +966 1 4624430
wshoula@watanaiind.com

Serbia and Montenegro

WILO Beograd d.o.o.
11000 Beograd
T +381 11 2851278
office@wilo.rs

Slovakia

WILO CS s.r.o., org. Zložka
83106 Bratislava
T +421 2 33014511
info@wilo.sk

Slovenia

WILO Adriatic d.o.o.
1000 Ljubljana
T +386 1 5838130
wilo.adriatic@wilo.si

South Africa

Salmson South Africa
2065 Sandton
T +27 11 6082780
patrick.hulley@
sallmson.co.za

Spain

WILO Ibérica S.A.
28806 Alcalá de Henares
(Madrid)
T +34 91 8797100
wilo.iberica@wilo.es

Sweden

WILO NORDIC AB
35033 Växjö
T +46 470 727600
wilo@wilo.se

Switzerland

EMB Pumpen AG
4310 Rheinfelden
T +41 61 83680-20
info@emb-pumpen.ch

Taiwan

WILO Taiwan CO., Ltd.
24159 New Taipei City
T +886 2 2999 8676
nelson.wu@wilo.com.tw

Turkey

WILO Pompa Sistemleri
San. ve Tic. A.Ş.,
34956 İstanbul
T +90 216 2509400
wilo@wilo.com.tr

Ukraine

WILO Ukraina t.o.w.
08130 Kiev
T +38 044 3937384
wilo@wilo.ua

United Arab Emirates

WILO Middle East FZE
Jebel Ali Free Zone-South
PO Box 262720 Dubai
T +971 4 880 91 77
info@wilo.ae

USA

WILO USA LLC
Rosemont, IL 60018
T +1 866 945 6872
info@wilo-usa.com

Vietnam

WILO Vietnam Co Ltd.
Ho Chi Minh City, Vietnam
T +84 8 38109975
nkminh@wilo.vn

wilo

Pioneering for You

WILO SE
Nortkirchenstraße 100
D-44263 Dortmund
Germany
T +49(0)231 4102-0
F +49(0)231 4102-7363
wilo@wilo.com
www.wilo.com