

KAIROS MACC 1SC

150 - 200 - 300



Modulo accumulo solare premontato mono serpentino per la produzione di acqua calda sanitaria gestito da centralina solare. Ideato per funzionare con caldaia istantanea generica.



SEMPLICITÀ
INSTALLATIVA



ANTI
CORROSIONE



PROGRAMMA
ASSISTENZA
ITALIA



INCENTIVI
FINANZIARIA



MADE IN
ITALY



- CALDAIA IN ACCIAIO SMALTATA AL TITANIO
- TUTTI I COMPONENTI DI GESTIONE E REGOLAZIONE SOLARE PRE-INSTALLATI E PRESETTATI IN FABBRICA
- MISCELATORE TERMOSTATICO SANITARIO MONTATO DI SERIE
- ACCESSIBILITÀ FRONTALE PER INSTALLAZIONE IN NICCHIE
- DOPPIO ANODO ANTICORROSIONE ELETTRONICO E IN MAGNESIO
- CONNESSIONI ELETTRICHE FACILITATE GRAZIE A SCHEDINO RELÉ
- MANIGLIE DI TRASPORTO INTEGRATE NEL MODULO ACCUMULO
- DESIGN CURATO E FACILITÀ DI VISUALIZZAZIONE DEI PARAMETRI

Dati tecnici - Dimensioni di ingombro

		MACC-1SC 150	MACC-1SC 200	MACC-1SC 300				
		MACC-1SC 150	MACC-1SC 200	MACC-1SC 300	MACC-1SC 150	MACC-1SC 200	MACC-1SC 300	
Capacità accumulo sanitario	l	148	198	307	A	1023	1286	1805
Superficie serpentino inferiore	m ²	0,7	0,7	0,7	B	597	895	894
Capacità serpentino inferiore	l	4,2	4,2	4,2				
Massima temperatura in servizio	°C	90	90	90				
Max pressione circuito sanitario	bar	6	6	6				
Max prevalenza circolatore solare	mca	7	7	7				
Capacità vaso d'espansione solare	l	12	12	12				
Taratura valvola di sicurezza circuito solare	bar	6	6	6				
Dispersioni termiche accumulo	kWh/24h	1,5	1,9	2,3				
Massa a vuoto	kg	82	106	119				

MACC-1SC 150

MACC-1SC 200

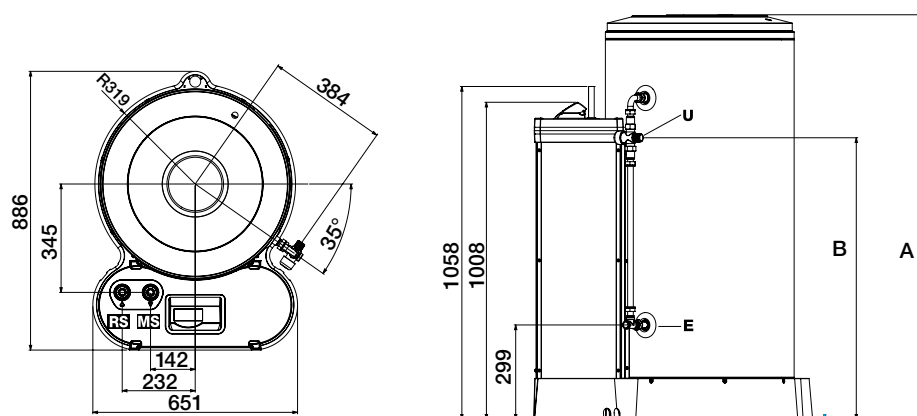
MACC-1SC 300

CODICE

3070203

3070204

3070205



MS Mandata impianto solare Ø 18 mm. rame liscio

RS Ritorno impianto solare Ø 18 mm. rame liscio

E Entrata sanitario Ø 3/4" G

U Uscita acqua calda Ø 3/4" G