

**CLIMA MANAGER 2007
PROGRAMOZHATÓ
SZOBATERMOSZTÁT ÉS
FŰTÉSRENDSZER SZABÁLYZÓ**

Tartalomjegyzék

Áttekintés

Termék leírás

Gombok

Kijelző

Közvetlen elérés gombjai

Menük

Idő és nyelv beállítása

Előprogramozás

Kazán paraméterei

Nap kollektor rendszer és forró vizes tároló

Zóna paraméterek

Hőmérséklet szabályozás

Tesztek és információk

Segéd paraméterek

Távszabályzó

Menük összegző táblázat..

Hibakijelző kódok

Üzembe helyezés

Elektromos kapcsolás

Általánosságok

A távirányítás lehetőséget nyújt, hogy az otthona önnek legmegfelelőbb helyiségéből a gázkészülékkel kommunikálhasson.

A távszabályzón található gombok és az LCD kijelző lehetővé teszi a hőmérséklet és a használati melegvíz ellátás szabályozását otthonán belül,

Továbbá alapvető segítséget nyújt a gázkészülék főbb működési folyamataiban, jelzi a meghibásodás okait, megoldásokat ajánl a hiba elhárítására vagy a szerviz központ segítségét tanácsolja

A távszabályzó valójában egy hatékony és megbízható társ a jó közérzet megteremtésében

Ez a leírás egy teljes és nélkülözhetetlen része a készüléknek. Kérjük olvassa el figyelmesen a benne lévő utasításokat és figyelmeztetéseket. Fontos információkkal szolgál a biztos üzembe helyezést, működést és karbantartást illetően.

Az üzembe helyezés, karbantartás és ezzel kapcsolatos dolgok szakember által szükségeltetik a gyártó cég által meghatározott kritériumok szerint.

Meghibásodás vagy rendellenesség esetén a kapcsolja ki a készüléket és ne próbálja a javítást megkísérelni, helyette vegye fel a kapcsolatot az illetékes szakemberrel.

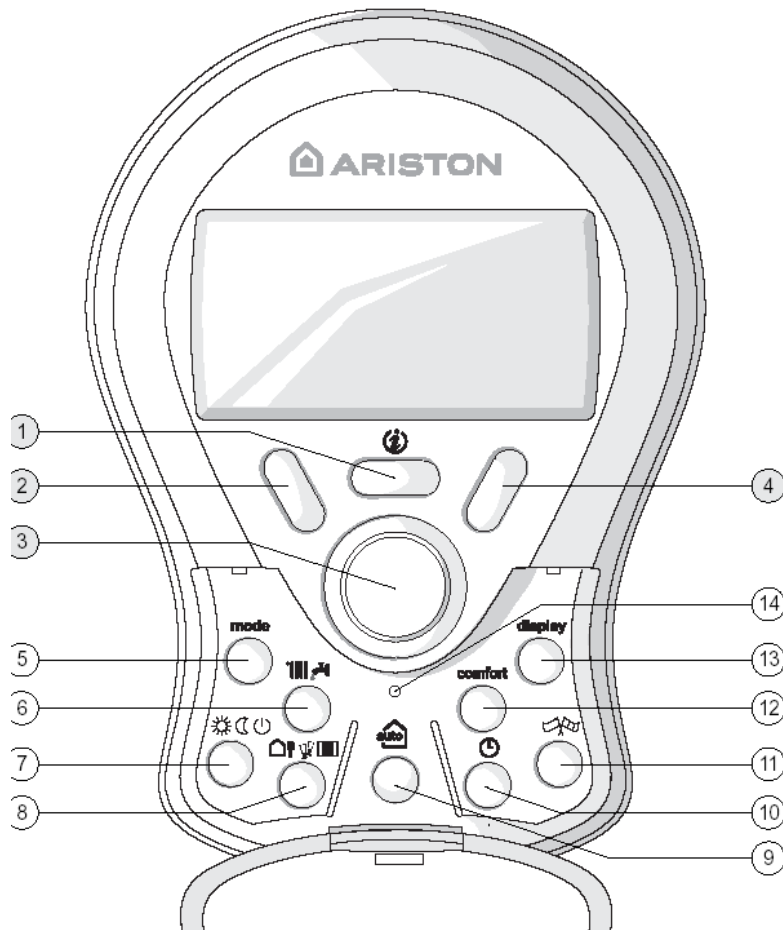
Minden olyan szerelés, amely alkatrész cseréjét igényel ugyancsak szakember által szükségeltetik

.A fenti előírások nem megfelelő betartása a készülék biztonságos üzemelését veszélyezteti és érvénytelenítheti a gyártó cég által vállalt kötelezettségeket.

A külső felület tisztításakor kapcsolja ki a készüléket.

Termék leírás

Gombok



Jelmagyarázat

1. információ gomb
2. bal multifunkcionális gomb
3. multifunkcionális gomb
4. jobb multifunkcionális gomb

lenyitható rész

5. üzemmód választó gomb
6. gomb a használati melegvíz és a fűtés hőmérsékletének beállítására
7. fűtési mód gomb
8. különleges funkciók gomb
9. auto (hőmérséklet szabályozás) gomb
10. idő és dátum beállító gomb
11. nyelv kiválasztó gomb
12. használati melegvíz comfort gomb
13. LCD kijelző mód gomb
14. reset-törlés

Termék leírás

LCD kijelző

Nyomja meg az LCD kijelző mód gombot és válasszon az 5 fajta lehetőség között.

Minden egyes megnyomásra a kijelző is megváltozik.

- teljes kijelző(minden információ látható)
- csak szoba hőmérséklet
- külső és szobahőmérséklet(, ha külső hőmérséklet érzékelő aktiválva)
- program óra
- szoba hőmérséklet és működési üzemmód

Jelmagyarázat

A. készülék üzemelési mód

nyár(használati



melegvíz)

tél(használati melegvíz



és fűtés)

csak fűtés



Off (készülék

kikapcsolva)

B. működési üzemmód kijelző

nappali program (☀️🕒)

éjszakai program (🌙🕒)

nappali kézi (☀️)

éjszakai kézi (🌙)

Off fagyásgátló bekapcsolva

C. láng észlelő kép

D beállított szobahőmérséklet

E. érzékelt szobahőmérséklet

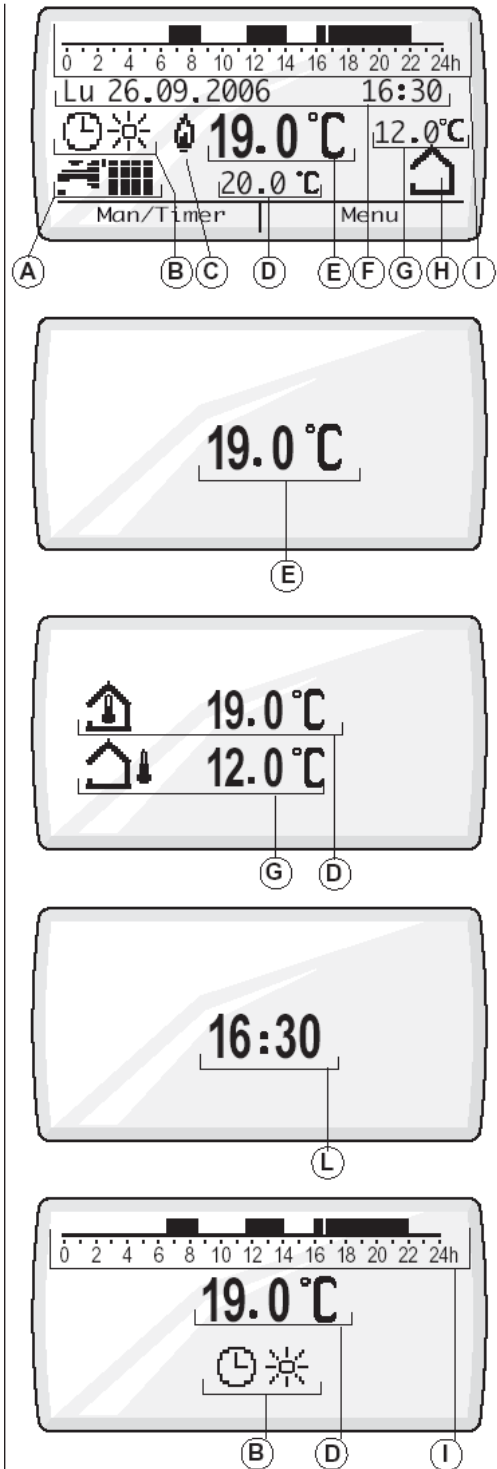
F. aktuális idő és dátum

G. külső hőmérséklet

H. auto funkció kijelző

I fűtési periodusok beállítása

L. idő



Közvetlen kiválasztó gombok



A nyelvhasználat gomb a kijelző nyelvének kiválasztására alkalmas.

Nyomja meg a nyelv gombot az összes található nyelv bemutatására. Forgassa el a tekerőgombot a kívánt nyelv kiválasztására. Nyomja meg az OK gombot.



Az idő és dátum gomb a pontos idő beállítására alkalmas. Nyomja meg a gombot forgassa el a tekerőgombot És állítsa be a pontos időt, majd nyomja meg a jóváhagyó gombot. Forgassa el a tekerőgombot és állítsa be a dátumot (nap, hónap, év) nyomja meg a jóváhagyó gombot.

Mode

Az üzemmód választó gombbal kiválaszthatja a gázkészülék üzemeltetési módját.

Nyomja meg a mode gombot s a tekerőgomb segítségével válasszon ki egyet az alábbi lehetőségek közül:

- Nyár (használati melegvíz működése, fűtés kikapcsolva).
- Tél (használati melegvíz működtetése, fűtés bekapcsolva).
- Csak fűtés.
- OFF, gázkészülék kikapcsolva.

A gázkészülék újraindítása kikapcsolás után:
Nyomja meg az ON gombot, forgassa el a tekerőgombot és válassza ki a gázkészülék működtetési módot, nyomja meg a jóváhagyó gombot



Közvetlen kiválasztó gombok



Gomb a hasz. Melegvíz és a fűtés hőm. beállítására

A gomb beállítja a használati melegvíz és a fűtés hőmérsékletét kívánt értéken.




Nyomja meg a gombot s a tekerőgomb segítségével válasszon a következő lehetőségek közül:

- használati melegvíz hőmérséklet beállítása
- fűtési hőmérséklet beállítása (nyomja meg a jóváhagyó gombot és a tekerőgombbal állítsa be az értéket majd nyomja meg újra a jóváhagyó gombot). Nyomja meg a kilépés gombot.



A **fűtési üzemmód** gombbal lehetősége van kiválasztani a fűtés üzemelésének módját.

Nyomja meg a gombot és a tekerőgombbal válassza ki valamelyiket a következőből:

- automata (előprogramozás lehetősége)
- normál előprogramozás nem használható, nappali környezeti hőmérséklet szabályozás lehetséges 
- csökkentett (előprogramozás nem használható, éjszakai csökkentett környezeti hőmérséklet szabályozás lehetősége )
- OFF (fagyásvédelem aktíválva) 

Nyomja meg a jóváhagyó gombot.

Man-Timer

Ez a gomb lehetőséget nyújt kézi manuális szabályozásra, kiiktatva az előprogramozott beállított funkciót.

Szobahőmérséklet beállítása

Multifunkcionális gomb a beállított szobahőmérséklet értékének szabályzására használható. Forgassa el a tekerőgombot és állítsa be a kívánt értéket miután befejezte a kijelző pár másodperc múlva vissza áll az előző képernyőre. Ha az előprogramozás aktíválva van a változtatás csak átmeneti.

A **használati melegvíz komfort** gombbal a hőcserélőben lévő víz hőmérsékletét állandón tudjuk tartani az azonnali melegvíz igényhez.

Nyomja meg a gombot és a tekerőgombbal válasszon a következő lehetőségek közül:

- kikapcsolva
- időzítve
- állandóan használatban

Nyomja meg a jóváhagyó gombot.

Reset – törlés megnyomásával lehetséges az összes előforduló hiba kijavítására.

Gázkészülék kikapcsolása

Nyomja meg a Mode gombot a tekerőgombbal válassza ki az OFF-ot, majd nyomja meg a jóváhagyó gombot. Pár pillanat múlva az aktuális idő lesz látható.

A készülék bekapcsolásához nyomja meg az ON gombot, a tekerő gombbal válassza ki a működési módot, nyomja meg a jóváhagyó gombot.

A kijelző az aktuális beállítást fogja mutatni.

Közvetlen kiválasztó gombok



A **speciális funkció** gomb arra szolgálhat, hogy beállíthassuk a **party, reduced** (csökkentett) és **holiday** üzemmódokat, anélkül hogy megváltoztatnánk a korábban beállított paramétereket. Válasszon a fenti funkciók közül, állítsa be a változtatás időtartamát, paramétereit és hagyja jóvá. Nyomja meg az EXIT – kilépő gombot az előző ablak megjelenítéséhez. Mikor a beállított értékek ideje lejár a beprogramozott beállítások újra aktuálissá válnak.

A speciális funkció törléséhez nyomja meg a speciális funkció gombot, a tekerőgombbal válassza ki a funkció lehetőséget és hagyja jóvá. Forgassa el a tekerőgombot óra járásával ellentétesen és állítsa be az óra vége funkciót, majd hagyja jóvá.

Fél automata feltöltés

Ha a rendszer nyomása a minimum küszöb alá esik a kijelző egy hibakódot mutat ki. Nyomja meg a FILLING – feltöltés gombot, hogy elindítsa a feltöltést és a nyomás optimális legyen.



Közvetlen kiválasztó gombok



Az auto gombot az időjárásfüggő szabályozás vezérlésére használjuk, amivel meghatározzuk a fűtés előremenő hőmérsékletét a külső környezeti hőmérséklethez képest. Ez tökéletes komfortot biztosít a végfelhasználó számára. De minden esetben a Clinma manager figyelembe veszi a belső hőmérsékletet. A külső érzékelő csatlakoztatása követelmény.

Az auto gombot megnyomva:

- Kikapcsolva
- Bekapcsolva "🏠"

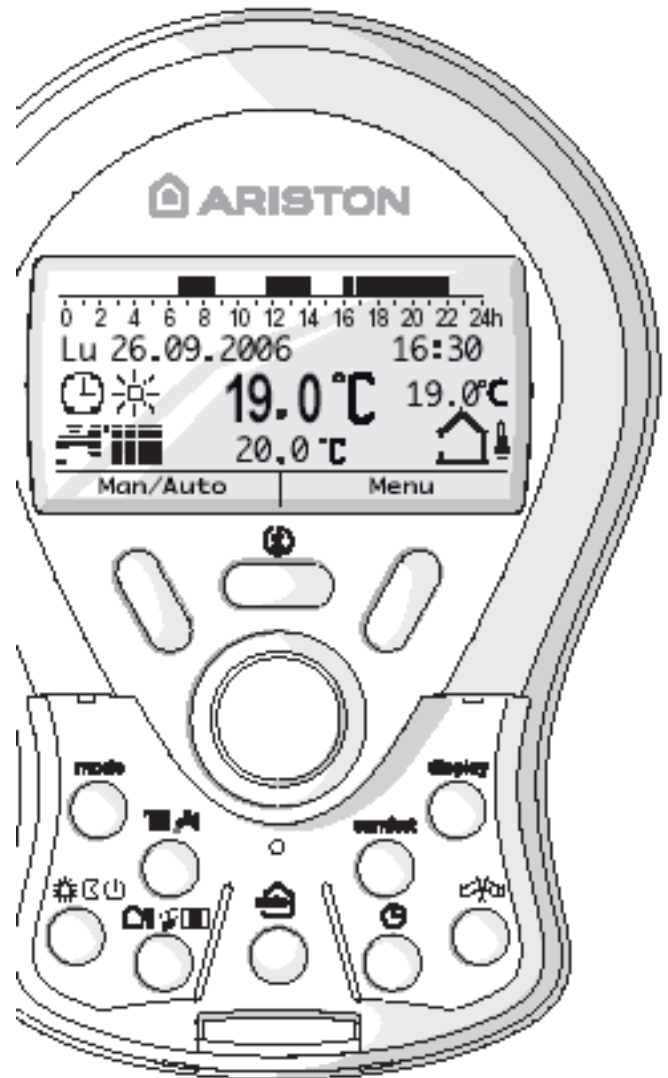


Az **info** gomb a gázkészülék állapotára vonatkozó információkat mutatja meg. Nyomja meg a gombot és a tekerő gombbal válasszon az alábbiak közül:

- zona szám
- fűtővíznyomás
- külső környezeti hőmérséklet
- forró víz kimenő áram
- fűtési hőmérséklet beállítás
- forró víz hőmérséklet beállítás
- hátra lévő hónapok a következő szerviz karbantartásig
- a hatályos szerviz karbantartó neve
- a hatályos szerviz karbantartó telefonszáma
- comfort funkció állapot
- auto funkció állapot
- napkollektor rendszer
- és forró vizes tároló hőmérséklet

Nyomja meg a detail – részletek gombot az értékek megjelenítéséhez.

Nyomja meg az EXIT – kilépés gombot az előző kép megjelenítéséhez.



MENÜ

Távszabályzót a gázkészülék üzemelteti. Mikor a gázkészüléket bekapcsoljuk a kijelző is beüzemel és a software kód jelenik meg, majd az alapképernyő jelentkezik. Nyomja meg a menü pontot a menü pontok megjelenítéséhez. Használja a középső görgethető többfunkciós gombot a kívánt menü kiválasztására, majd hagyja jóvá.

Figyelmeztetés

Néhány paraméter biztonsági, elérhetőségi kód által védve van, amely megvédi a gázkészüléket a jogtalan használatól. A biztonsági kódok megtalálhatóak a gázkészülékkel együtt megtalálható leírásban.

0 dátum – idő – nyelv

- 0 0 nyelv
- 0 1 dátum – idő
- 0 2 nyári idő beállítás

1 óra program beállítás

- 10 party
- 11 reduced
- 12 holiday
- 13 1 zona program idő szabályozás
- 14 2 zona program idő szabályozás
- 15 3 zona program idő szabályozás
- 16 forró víz tartomány beállítása

2 gázkészülék paraméterei

- 20 elérési kód

3 napkollektor rendszer és forró vizes tároló

- 30 alapbeállítások
- 31 elérési kód

4 1 zóna paraméterei

- 40 hőmérséklet beállítása
- 40 elérési kód

5 2 zóna paraméterei

- 50 hőmérséklet beállítása
- 51 elérési kód

6 3 zóna paraméterei

- 60 hőmérséklet beállítása
- 61 elérési kód

7 tesztek és javallatok

- 700 hőmérséklet beállítása
- 701 légtelenítő funkció

8 segéd paraméterek

- 81 elérési kód

táv szabályzó

- alap beállítások
- kontraszt beállítás
- háttér fény
- reset
- elérési kód

Nyelv, dátum és idő beállítása

Nyomja meg a MENÜ gombot. A tekerő gombbal válassza ki a **menu 0 time- date- language** (idő-dátum-nyelv) részt és hagyja jóvá.

Válasszon a tekerő gombbal az alábbiak közül:

- **00 Nyelv**

A tekerő gombbal válassza ki a 0 menüt, hagyja jóvá és válassza ki a 00 language-nyelv menüt hagyja jóvá. A tekerő gombbal válassza ki a kívánt nyelvet, majd nyomja meg az OK-t.

- **01 Dátum és Idő**

A több funkciós tekerő gombbal válassza ki a 01 Date- Time (dátum-idő) részt és hagyja jóvá.

A több funkciós tekerő gombbal állítsa be a pontos értékeket és hagyja jóvá.

- **02 Nyári idő beállítása**

Válassza ki a 02 Set Summer Time (nyári idő beállítása), hagyja jóvá. Válassza ki a kívánt értéket(Automata vagy kézi) a tekerő gombbal és hagyja jóvá.

Nyomja meg a kilépés (exit) gombot.



Fűtés szabályozás beállítása

Nyomja meg a Menu gombot.

A tekerő gombbal válassza ki a **menu 1 Schedule programming** (program szabályozása) részt majd hagyja jóvá.

A tekerő gombbal válasszon az alábbiak közül:

- 10 Party
- 11 Reduced (csökkentett)
- 12 Holiday
- 13 1 zóna program idő beállítás
- 14 2 zóna program idő beállítás
- 15 3 zóna program idő beállítás
- 16 program idő beállítás

Hagyja jóvá a gombbal

A tekerő gombbal válassza ki a **13 1 zóna program idő beállítását**, majd hagyja jóvá.

A tekerő gombbal válasszon:

- 131 program idő-elő beállítás
- 132 nap másolás
- 133 program idő beállítás

- 131 Program idő- elő beállítás

A tekerő gombbal válasszon:

- Family(családi) program
- Half day(fél napos) program
- 24 hour day(egész napos) program
- Empty (üres) program

A confirm gombbal hagyja jóvá a kiválasztottat. Ekkor a kijelzőn láthatóvá válik az összes napra vonatkozó program táblázat és a működési idő szakaszok a nappali (comfort fűtés, sötét szegmensek) és az éjszakai (csökkentett , világos szegmensek) időszakokra vonatkozóan. Ha elkívánja menteni a kiválasztott paramétereket nyomja meg a save- mentés gombot majd az exit-et a kilépéshez. Ettől fogva a gázkészülék az elmentettek szerint működik.

Az exit gombbal az előző képre léphet vissza.



Fűtés szabályozás beállítása

- 132 Nap másolás

Ez a funkció arra alkalmas, hogy egy nap beállított programját átmásolhassa a hét bármelyik napjára, A tekerő gomb segítségével válassza ki azt a napot, amit másolni szeretne, majd hagyja jóvá. Újra forgassa el a gombot és válassza ki a napot ahová másolni szeretné, majd hagyja jóvá.

- 133 Program idő beállítás

Forgassa el a tekerő gombot és válassza ki a hét egy vagy több napját, amit programozni szeretne.

-5 nap (hétfőtől péntekig)

-2 nap (szombat, vasárnap)

-1 nap egyidejűleg

-7 nap egyidejűleg

A select – kiválasztó gombbal válasszon egyet.

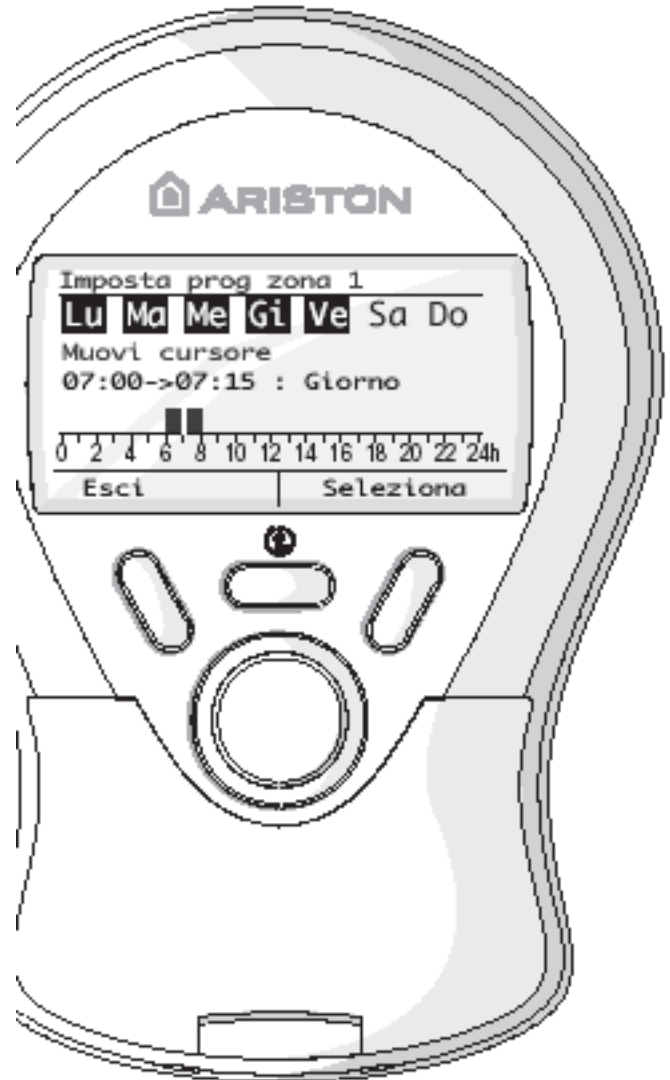
A tekerő gomb elforgatásával mozgathatja a villogó kurzort a kívánt fűtési idő kezdetére és a select gombbal hagyja jóvá.

A tekerőgomb elforgatásával állítsa be a nappali időszak (comfort fűtés, fekete szegmensek) és az éjszakai időszak csökkentett energiájú fűtés, (világos szegmensek) periódusait. Majd a select gombbal hagyja jóvá.

Minden más fűtési periódus beállítására ismétlje meg az előző lépéseket.

Kilépésre nyomja meg kétszer az EXIT gombot és mentse el a beállításokat a save (mentés) gombbal.

Ismétlje meg a fenti lépéseket az összes zonára és a használati melegvíz beállítására vonatkozóan.



A kazán paramétere

Nyomja meg a Menu gombot. A tekerőgombbal válassza ki a **Menu 2 gázkészülék paramétereit**, nyomja meg a jóváhagyó gombot. Nyomja meg újra ugyanezt a gombot és válassza ki a 21 elérési kód paramétert. A tekerő gombbal írja be az elérési kódot és hagyja jóvá. Tekerő gombbal válasszon az alábbi paraméterek közül:

-22 Alapbeállítások

Nyomja meg a jóváhagyó gombot és válasszon a következő lehetőségek közül:

- 220 lassú gyújtási szint
- 221 zonák fagymentesítő hőmérséklete
- 222 ventilátor moduláció kikapcsolva
- 223 padlófűtés vagy RT2
- 224 programóra csatlakoztatva
- 225 fűtés késleltetés kezdőpontja
- 226 égéstermék elvezetés, levegőcső hossza
- 227 füstgáz érzékelő kapcsoló bekapcsolva
- 228 gázkészülék verzió.

Nyomja meg a jóváhagyó gombot és a tekerő gombbal változtasson az értéken vagy beállításon, majd nyomja meg a jóváhagyó gombot.

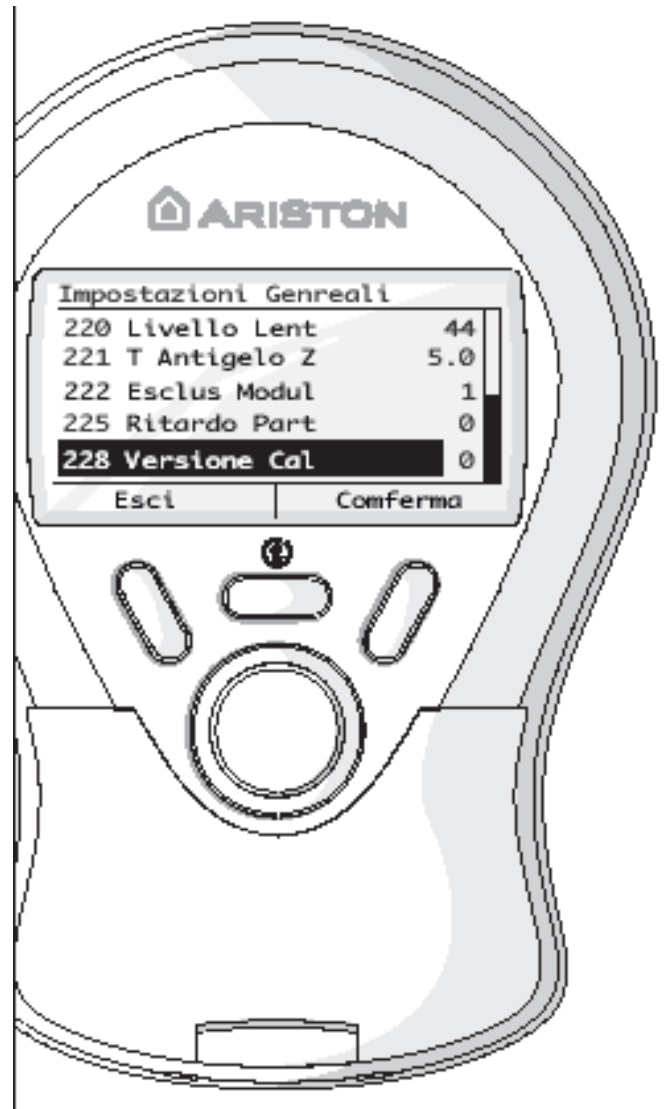
Az előző képernyő megjelenítéséhez nyomja meg az EXIT gombot.

-23 Fűtés – első rész

Válasszon az alábbi lehetőségek közül:

- 230 max. abszolút fűtési teljesítmény
- 231 max. szabályozott fűtési teljesítmény
- 232 max. használati melegvíz százalékos átfolyási mennyisége
- 233 min. százalékos átfolyási mennyiség
- 234 max. fűtési százalékos átfolyási mennyiség
- 235 fűtés késleltetés típusa
- 236 késleltetési gyújtás beállítása
- 237 fűtés utáni keringetés
- 238 keringető szivattyú működése
- 239 keringetési szivattyú delta T modulációja

Nyomja meg a jóváhagyó gombot és változtasson az értékeken.



A kazán paramétere

-24 Fűtés – második rész

Nyomja meg a jóvá hagyó gombot és válasszon az alábbi lehetőségek közül:

- 240 minimum nyomás
- 241 éber nyomás
- 242 feltöltő nyomás
- 243 fűtés utáni ventilláció
- 244 fűtési hőmérséklet növelési idő
- 245 fűtési nyomás olvasott állása
- 246 fél automata feltöltés aktiválva

Nyomja meg a jóvá hagyó gombot és a tekerő gombbal változtathat az értékeken, beállításokon.

Az előző képernyő megjelenítésére nyomja meg az exit – kilépés gombot.

-25 Használati melegvíz

Nyomja meg a jóvá hagyó gombot és a tekerő gombbal válasszon az alábbi lehetőségek közül:

- 250 comfort funkció
- 251 beállítások
- 252 késleltetett használati melegvíz indulási ideje
- 253 égő kioltó rendszerlogika
- 254 után hűtés
- 255 használati melegvíz – fűtés késleltetés

Nyomja meg a jóvá hagyó gombot és a tekerő gombbal változtathat az értékeken, beállításokon.

Az előző képernyő megjelenítéséhez nyomja meg az exit – kilépés gombot.

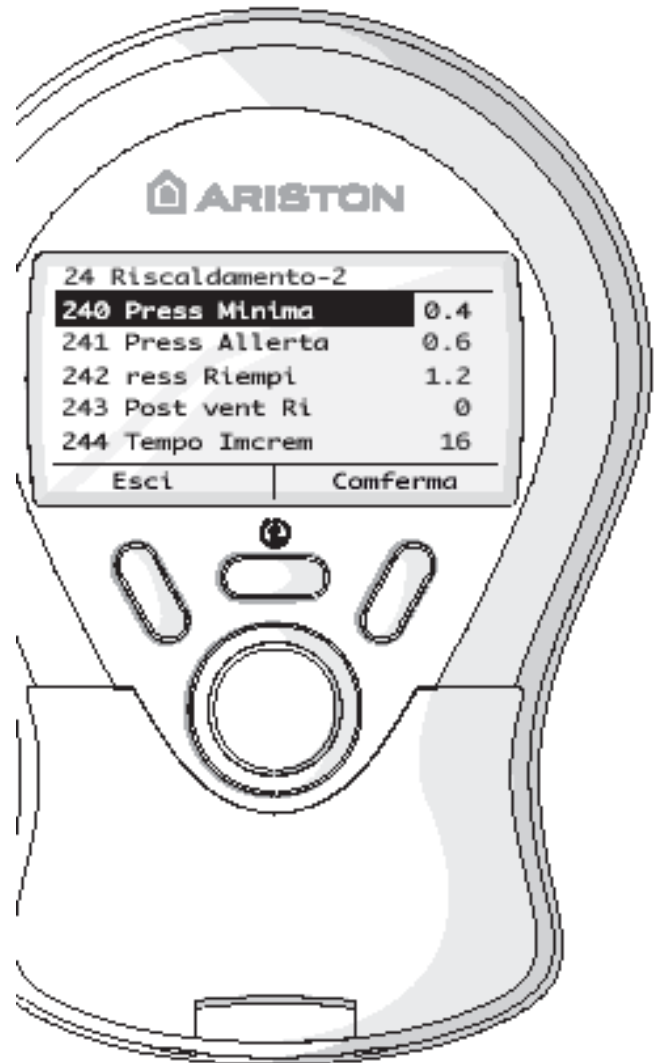
-29 Beállítások törlése – reset

Nyomja meg a jóvá hagyó gombot és a tekerő gombbal válasszon az alábbi lehetőségek közül:

- 290 beállítás törlése

Nyomja meg a jóvá hagyó gombot és a tekerő gombbal változtathat az értékeken, beállításokon.

Az előző képernyő megjelenítéséhez nyomja meg az exit – kilépés gombot.



Napkollektor rendszer és forró vizes tároló

Nyomja meg a Menu gombot.

A tekerő gombbal válassza ki a **menu 3 nap kollektor rendszer és forró vizes tároló** részt és hagyja jóvá.

A tekerő gombbal válassza:

A 30 alap beállítások (general settings), hagyja jóvá és a tekerő gombbal válassza ki a **300 forró vizes tároló hőmérsékletének beállítását (set storage tank temperature)**.

Nyomja meg a jóvá hagyó gombot és a tekerő gombbal változtathat az értékeken, beállításokon. Az előző képernyő megjelenítéséhez nyomja meg az exit – kilépés gombot.

Nyomja meg a Menu gombot és válassza ki a:

31 Elérési kód (access code) menüt és hagyja jóvá. A tekerő gombbal üsse be a kódot, majd hagyja jóvá.

Válasszon a tekerő gombbal:

320 Baktérium képződés gátló

321 Nap konfiguráció

322 Elektromos keverő szelep

323 A nap kollektor delta T-je szivattyú indításakor

324 A nap kollektor delta T-je szivattyú leállításakor

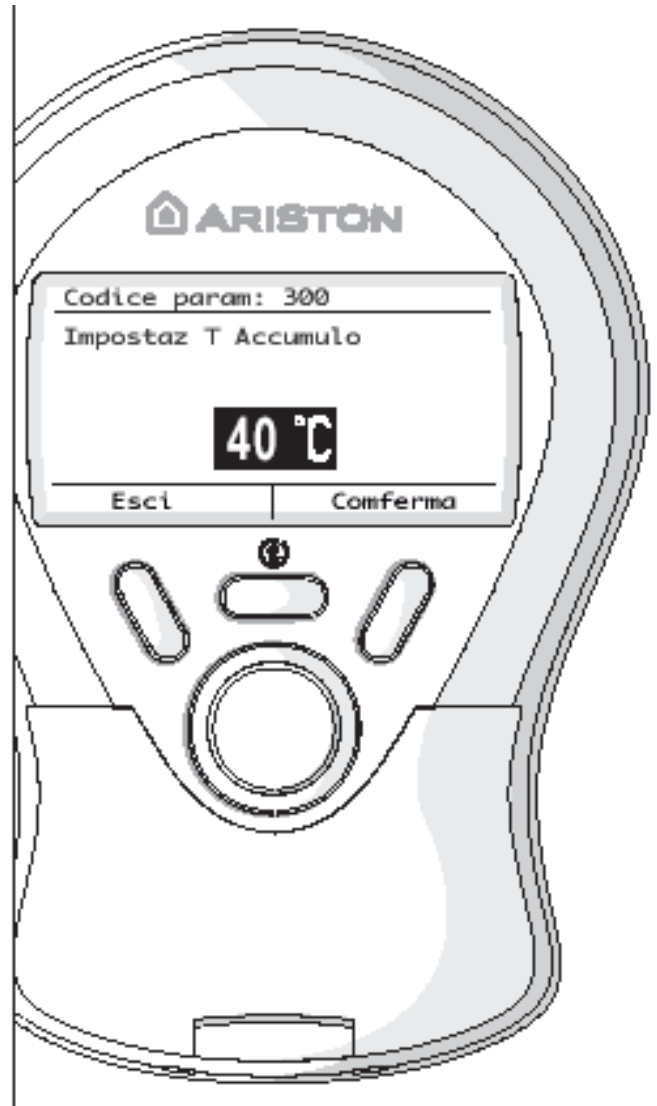
325 A nap kollektor minimum hőmérséklete szivattyú indításakor

326 Nap kollektor ram

327 A delta a tárolás beállítási pontján

329 Nap kollektor fagy mentesítő

Nyomja meg a jóvá hagyó gombot és a tekerő gombbal változtathat az értékeken, beállításokon. Az előző képernyő megjelenítéséhez nyomja meg az exit – kilépés gombot.



Zóna paraméterek

Nyomja meg a Menu gombot.

A tekerő gombbal válassza ki a **menu 4 zone 1 parameters**-t majd hagyja jóvá.

Válassza ki a :

40 Hőmérséklet beállítások

Hagyja jóvá és a tekerő gombbal válasszon az alábbi lehetőségek közül:

400 Nappali hőmérséklet (Comfort)

401 Éjszakai hőmérséklet (csökkentett)

402 Fix fűtési hőmérséklet

Nyomja meg a jóvá hagyó gombot és a tekerő gombbal változtathat az értékeken, beállításokon. Az előző képernyő megjelenítéséhez nyomja meg az exit – kilépés gombot.

A tekerő gombbal válassza ki 41 elérési kód paramétert. Hagyja jóvá írja be a kódot és megint hagyja jóvá.

Tekerő gombbal válassza ki a következő paramétert:

-42 Zone 1 beállítások

Nyomja meg a jóvá hagyó gombot és a tekerő gombbal válasszon a következő lehetőségek közül:

420 Hőmérséklet tartomány

421 Hőmérséklet szabályozás

422 Hőmérséklet meredekségi görbe szabályozása

423 Párhuzamos eltolás

424 Szobaérzékenység

425 Max hőmérséklet

426 Min. hőmérséklet

Nyomja meg a jóvá hagyó gombot és a tekerő gombbal változtathat az értékeken, beállításokon. Az előző képernyő megjelenítéséhez nyomja meg az exit – kilépés gombot.

-43 Zone 1 diagnosztikák

Hagyja jóvá, tekerőgombbal válasszon:

430 Szobahőmérséklet

431 Beállított hőmérséklet

432 Fűtési kért státusz

433 Szivattyús státusz

Nyomja meg a detail – részletek gombot az értékek és beállítások megjelenítéséhez.

Az előző képernyő megjelenítéséhez nyomja meg az exit – kilépés gombot

-44 Zone 1 diagnosztikák

Hagyja jóvá és válassza ki a:

440 Szivattyú ellenőrzés

Nyomja meg a detail – részletek gombot az értékek és beállítások megjelenítéséhez.

Az előző képernyő megjelenítéséhez nyomja meg az exit – kilépés gombot

Ismételje meg a fenti lépéseket a 2 és 3 zónák értékeinek beállításához.

Hőmérséklet beállítás

Nyomja meg a Menu gombot.

A tekerő gombbal válassza ki a **menu 4 zone 1 parameterek** és hagyja jóvá. A tekerő gombbal válassza ki a 41 elérési kód menüt majd hagyja jóvá. Írja be a kódot és hagyja jóvá. A tekerő gombbal válassza ki a 42 Zone 1 beállításokat. Hagyja jóvá és válassza ki a:

421 Hőmérséklet szabályozást.

Egy épület hőmérséklet szabályozása (klíma szabályozás, ahol külső érzékelő van telepítve) a belső hőmérséklet egy adott szinten tartását jelenti miközben a környezet feltételei változnak.

Ennek az eredménynek az eléréséhez a távszabályzó szabályozza a forró víz áramlás hőmérsékletét a fűtő testekbe aszerint, hogy a belső és külső hőmérséklet érzékelők indokolják.

A hőmérséklet szabályozás paraméter értékei:

- 0= fix hőmérséklet
- 1= on-off állás
- 2= csak szoba érzékelő
- 3= csak külső érzékelő
- 4= szoba és külső érzékelő együtt

422 Hőmérséklet meredekségi görbe

A görbe megválasztása függ a fűtési rendszertől:

- alacsony hőmérsékletű rendszer (padlófűtés)
görbe 0.2 és 0.8 között
- magas hőmérsékletű rendszer (radiátorok)
görbe 1.0 és 3.5 között

az ellenőrzési folyamat a görbe megfelelőségének hosszú időt igényel mely alatt néhány változtatás szükségeltetik. Mikor a külső hőmérséklet lecsökken (tél) három feltétel adódhat:

1 a szoba hőmérséklete lecsökken, nagyobb meredekségi görbét kell venni.

2 A szoba hőmérséklete emelkedik, enyhébb meredekségi görbét kell venni.

3 A szoba hőmérséklete állandó marad, a meredekségi görbe megfelelő.

423 A görbe párhuzamos eltolása

ha a környezet hőmérséklete magasabb, mint a kívánt érték, a görbét lentebb kell eltolni. Vagy más részről, ha a szoba hőmérséklet alacsony a görbét felfelé kell eltolni. Ha a szoba hőmérséklet megfelel a kívánt értékkel a görbe a megfelelő helyen van.

A lenti grafikán a görbe két felé osztott:

- alacsony hőmérsékletű rendszerre
- magas hőmérsékletű rendszerre.

A szétosztás a görbék különböző eredő pontjában jelentkezik. A magas hőmérsékletű rendszer 10 fokkal magasabb, mely az előremenő hőmérsékletre vonatkozik.

Hőmérséklet beállítás

424 A szoba termosztát érzékenysége

A szoba termosztát érzékenysége 20(maximális) és 0 értékek között állítható.

Ez segít az előre menő hőmérséklet szabályozásának kalkulációjában.

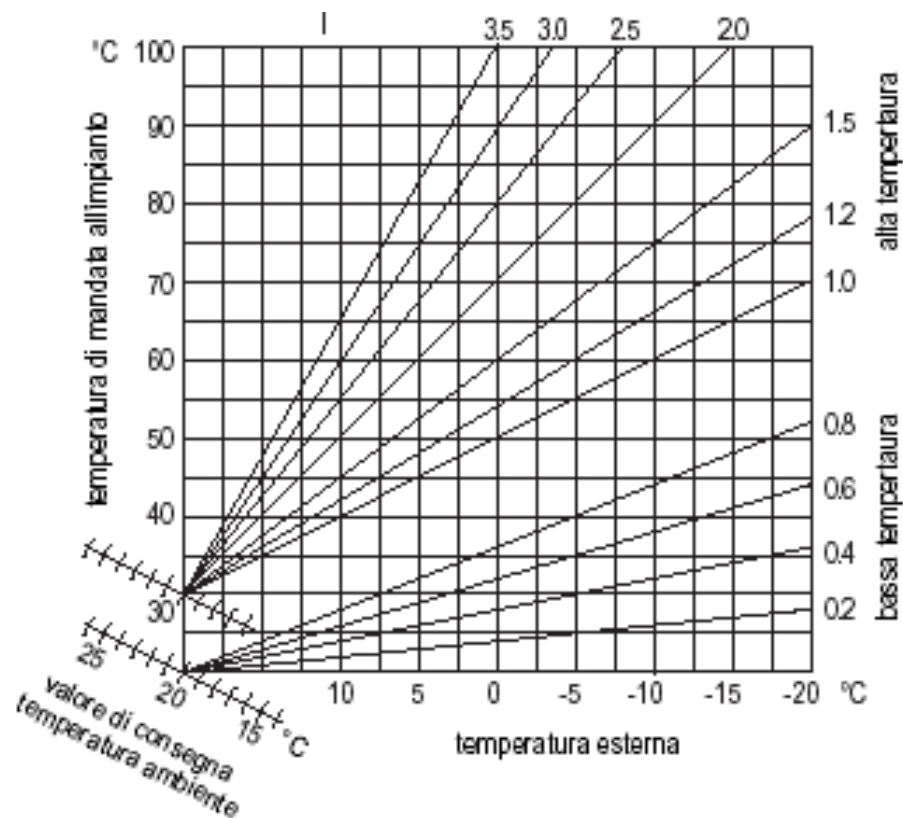
Ebben az esetben a hőmérséklet szabályozás klimatikussá és modulálhatóvá válik a belső érzékelőn, így garantálja a szoba optimális hőmérséklet szabályozását.

425 Maximális előremenő hőmérséklet

426 Minimális előremenő hőmérséklet

Nyomja meg a hozzá járuló gombot majd írja be az értéket és hagyja jóvá.

Ismételje meg a fenti lépéseket a 2 és 3 zóna beállításához.



Tesztek és javallatok

Nyomja meg a Menu gombot.

A tekerő gombbal válassza ki a **manu 7 Tests and Uilities** részt és hagyja jóvá.

Válasszon a tekerő gombbal:

700 Kémény seprű funkció

701 Légtelenítő funkció

702 Hagyományos feltöltés

703 Nyitott feltöltő szelep

Nyomja meg a jóvá hagyó gombot és a tekerő gombbal változtathat az értékeken, beállításokon. Az előző képernyő megjelenítéséhez nyomja meg az exit – kilépés gombot.



Segéd paraméterek

Nyomja meg a Menu gombot.

A tekerő gombbal válassza ki a **menu 8 Assistenza Paramaters** – segéd paraméterek részt és hagyja jóvá. A tekerő gombbal válassza ki a 81 Elérési kód paramétert, hagyja jóvá, a tekerő gombbal írja be a kódot, majd újra hagyja jóvá.

Válasszon a tekerő gombbal:

- 81 Gázkészülék

Hagyja jóvá, majd a tekerő gombbal válasszon:

820 Égő modulációs érték

821 Ventilátor státusz

822 Ventilátor sebesség

823 Szivattyú sebesség érték

824 Váltó szelep pozíciója

825 Használati melegvíz kimenő mennyisége

826 Füst gáz presztosztát pozíciója

Nyomja meg a jóvá hagyó gombot és a tekerő gombbal változtathat az értékeken, beállításokon. Az előző képernyő megjelenítéséhez nyomja meg az exit – kilépés gombot.

-83 Gázkészülék-hőmérsékletek

Hagyja jóvá és a tekerő gombbal válasszon:

830 Beállított fűtési hőmérséklet

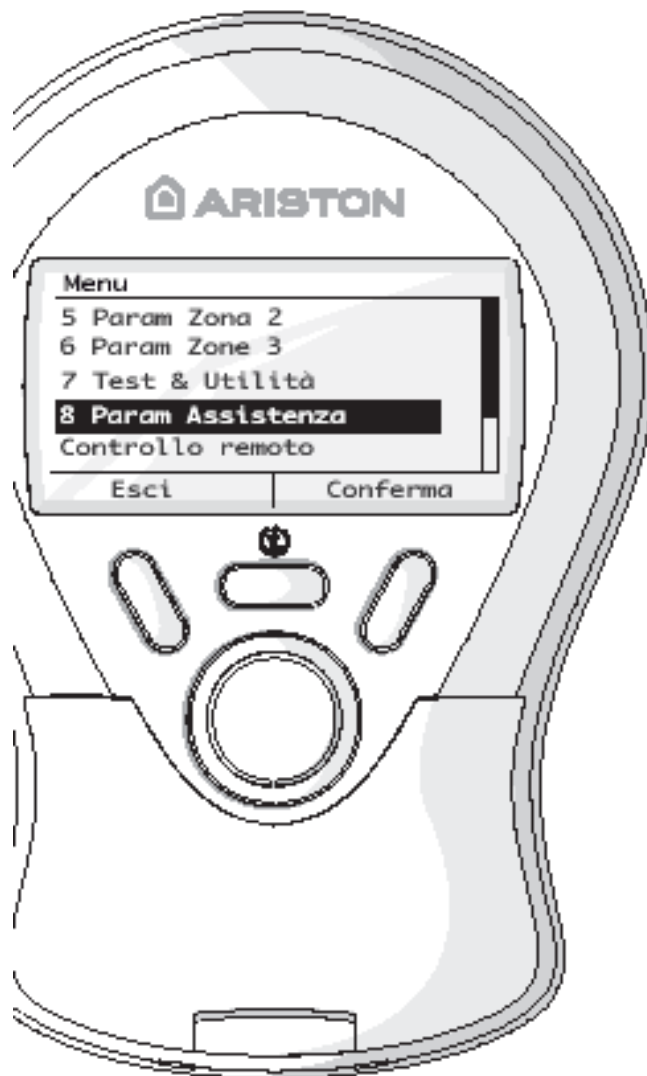
831 Előremenő fűtési hőmérséklet

832 Visszatérő fűtési hőmérséklet

833 Beállított használati melegvíz hőmérséklete

834 Füst gáz hőmérséklet

Nyomja meg a jóvá hagyó gombot és a tekerő gombbal változtathat az értékeken, beállításokon. Az előző képernyő megjelenítéséhez nyomja meg az exit – kilépés gombot.



Segéd paraméterek

-84 Nap kollektor rendszer és forró vizes tároló

Hagyja jóvá és a tekerőgombbal és válasszon:

- 840 Kért tároló hőmérséklet
 - 841 Nap kollektor hőmérséklet
 - 842 Használati melegvíz bejövő hőmérséklet
 - 843 Alacsonyabb tároló érzékelő
 - 844 Forró vizes tároló réteg beállított hőmérséklet
 - 845 Nap kollektor szivattyújának ON (működési) ideje
 - 846 Nap kollektor teljes túl fűtési ideje
- Nyomja meg a jóvá hagyó gombot és a tekerő gombbal változtathat az értékeken, beállításokon. Az előző képernyő megjelenítéséhez nyomja meg az exit – kilépés gombot.

-85 Szerviz-karbantartás

Hagyja jóvá és a tekerő gombbal válasszon:

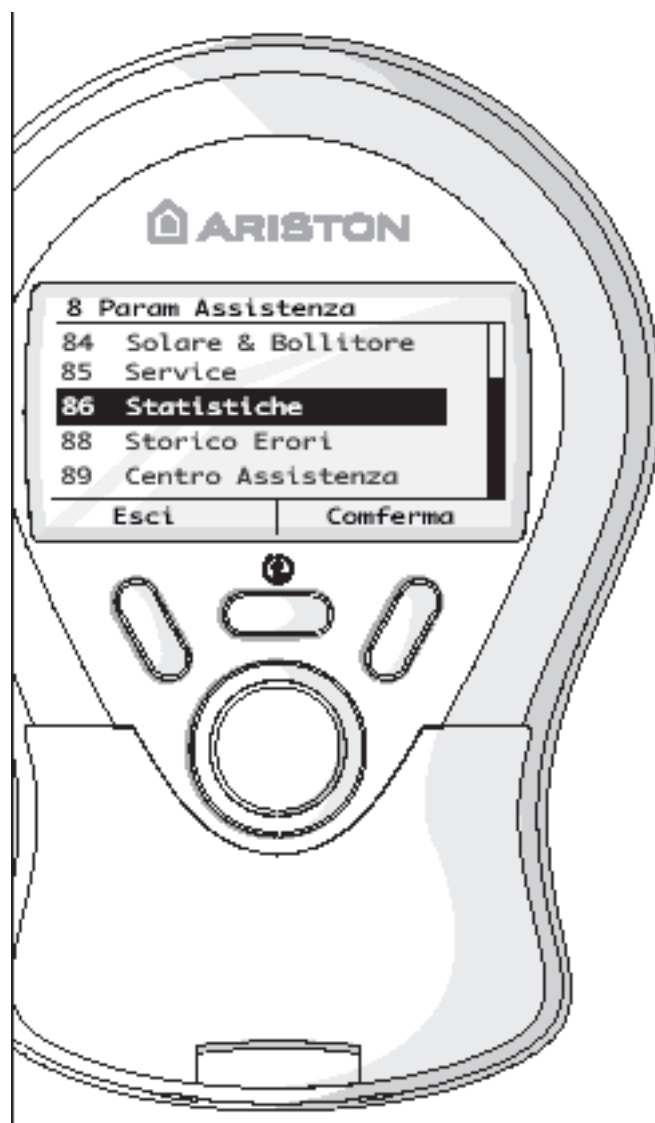
- 850 Hátralévő hónapok a következő karbantartásig
 - 851 Megtalálható fő megjegyzések
 - 852 Megjegyzés törlése
 - 853 Software verzió P.C.B. - vezérlő panel
 - 855 hardware verzió P.C.B.
 - 856 Software verzió BUS P.C.IB.
- Nyomja meg a jóvá hagyó gombot és a tekerő gombbal változtathat az értékeken, beállításokon. Az előző képernyő megjelenítéséhez nyomja meg az exit – kilépés gombot.

-86 Statisztikák

Hagyja jóvá és a tekerő gombbal válasszon:

- 860 Az égő működése alatti fűtési órák
- 861 Az égő működése alatti használati melegvíz órák
- 862 Láng leszakadások számok
- 863 Begyújtások száma
- 864 Feltöltések száma
- 865 Átlagos fűtés igény idő tartama

Nyomja meg a jóvá hagyó gombot és a tekerő gombbal változtathat az értékeken, beállításokon. Az előző képernyő megjelenítéséhez nyomja meg az exit – kilépés gombot.



Segéd Paraméterek

-87 E@sy

Hagyja jóvá és a tekerő gombbal válasszon:

870 Első e@sy aktiválás

871 E@sy státusz

872 GSM mező

Nyomja meg a jóvá hagyó gombot és a tekerő gombbal változtathat az értékeken, beállításokon. Az előző képernyő megjelenítéséhez nyomja meg az exit – kilépés gombot.

-88 Hiba észlelések

Hagyja jóvá és a tekerő gombbal válasszon:

880 A legutolsó 10 hibaüzenet

881 Hiba kijelzést törlő lista

Nyomja meg a jóvá hagyó gombot és a tekerő gombbal változtathat az értékeken, beállításokon. Az előző képernyő megjelenítéséhez nyomja meg az exit – kilépés gombot.

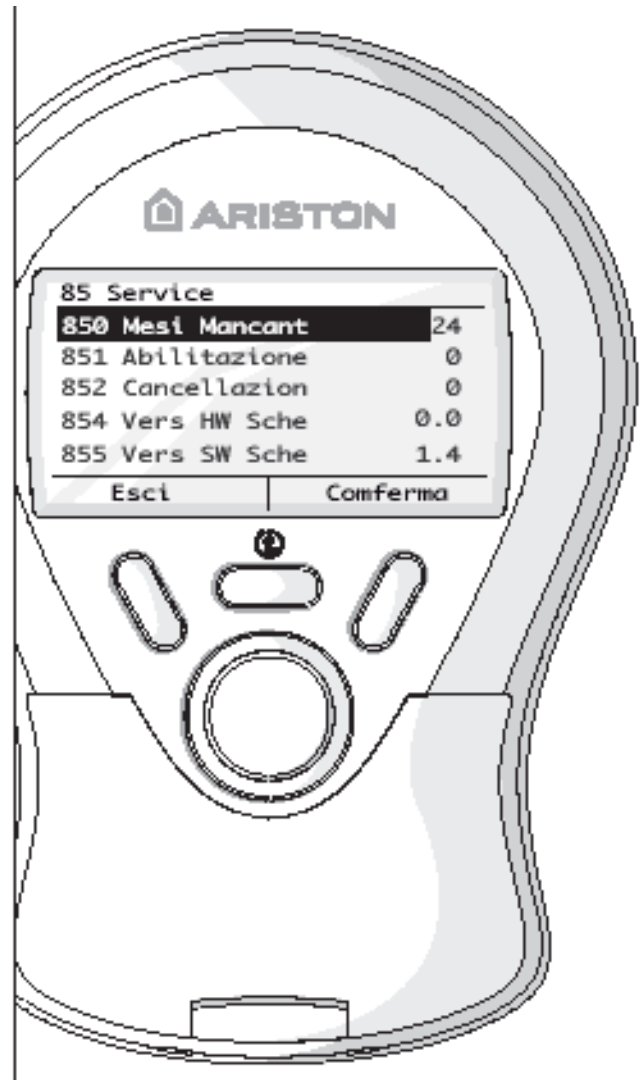
-89 Illetékes karbantartó központ

Hagyja jóvá és a tekerőgombbal válassza ki a részleteket, melyeket látni akar:

890 Karbantartó neve

891 Karbantartó telefon száma

Nyomja meg a jóvá hagyó gombot és a tekerőgombbal nézze meg a részleteket.
Hagyja jóvá és az EXIT-tel lépjen ki.



A távszabályozó

Nyomja meg a Menu gombot.

A tekerőgombbal válassza ki a **menu remote control** (távszabályozó) részt, hagyja jóvá és válasszon a tekerőgombbal:

- Alap beállítások

Hagyja jóvá, és a tekerőgombbal válassza ki a megtekintendő részt.

Software verzió

Hardware verzió

Zóna szám

Megjegyzések

Az Exit gombbal visszaléphet.

A tekerőgombbal válassza ki a:

- Kontraszt beállítás

Hagyja jóvá, majd a tekerőgombbal állítsa be a kontrasztot és végül hagyja jóvá.

A tekerőgombbal válassza ki a:

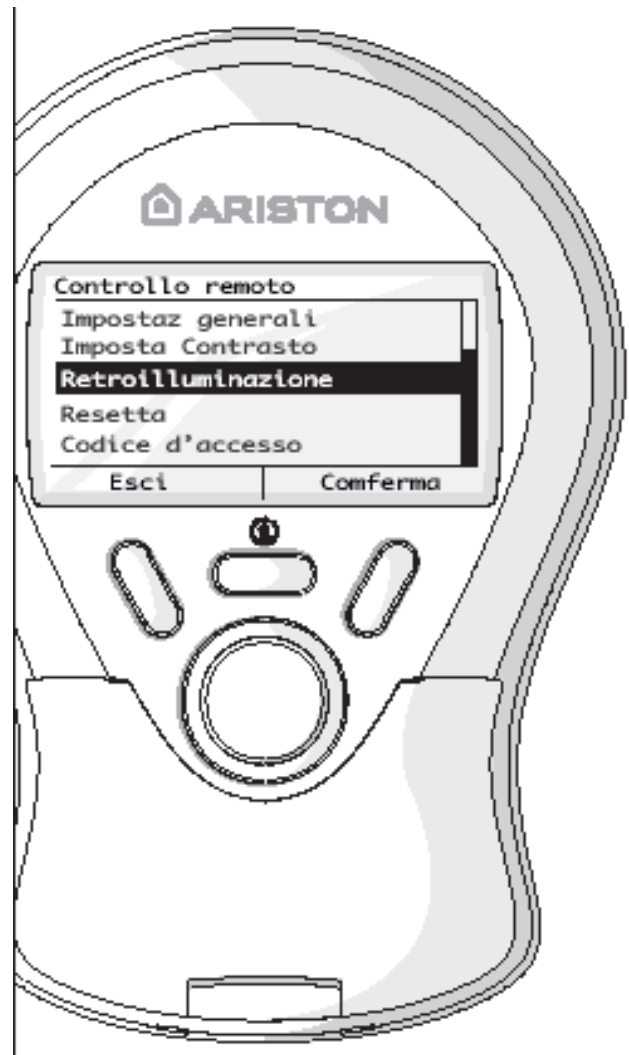
-Háttérfényt

Hagyja jóvá majd a tekerő gombbal kapcsolja ki vagy be a háttér fényt és hagyja jóvá.

A tekerő gombbal válassza ki a:

-reset - törlés

Hagyja jóvá majd a tekerő gombbal kapcsolja ki vagy be a reset funkciót. Hagyja jóvá,



A távszabályozó

A tekerő gombbal válassza ki az elérési kódot, hagyja jóvá és írja be a kódot a tekerőgombot elfordítva majd megint hagyja jóvá.

-Clima Manager kapcsoló

Hagyja jóvá és a tekerő gombbal válassza ki a kijelezve paramétert.

Nyomja meg az Exit gombot és válasszon:

-Installációs paraméterek

Hagyja jóvá majd válasszon:

Zone szám

Szoba hőmérséklet eltolás

Nyomja meg a jóvá hagyó gombot és a tekerő gombbal változtathat az értékeken, beállításokon. Az előző képernyő megjelenítéséhez nyomja meg az exit – kilépés gombot.



Üzembe helyezés

Felhelyezés

A készülék a szoba hőmérsékletét érzékeli. Ezért néhány szempontot figyelembe kell venni. Ne helyezze közvetlen hőforrás közelébe (radiátor, napfény, tűzhely), huzatos helyre (ajtó, ablak), amelyek befolyásolhatják a érzékelést.

A földtől 1.5 m magasságban ajánlott a felhelyezése.

Figyelmeztetés

A felszerelés szakembert igényel.

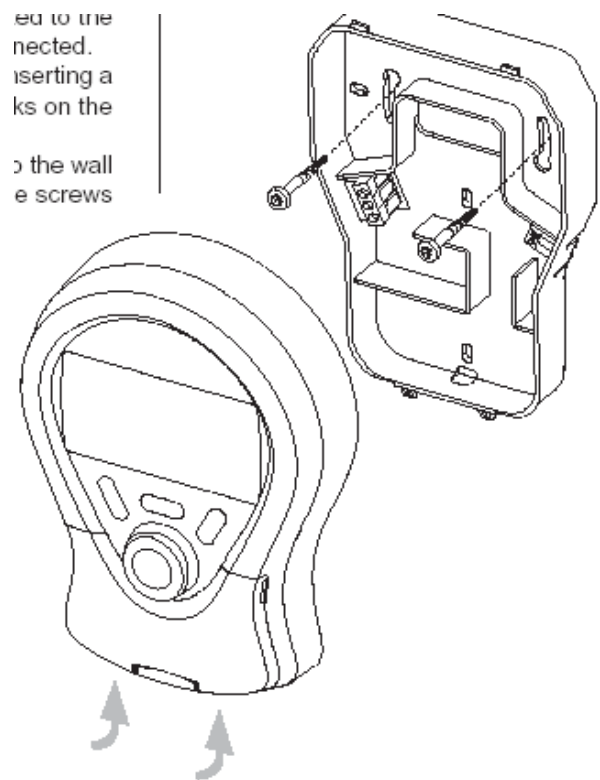
Felhelyezés előtt győződjön meg róla, hogy nincs elektromos áram alatt.

Üzembe helyezés

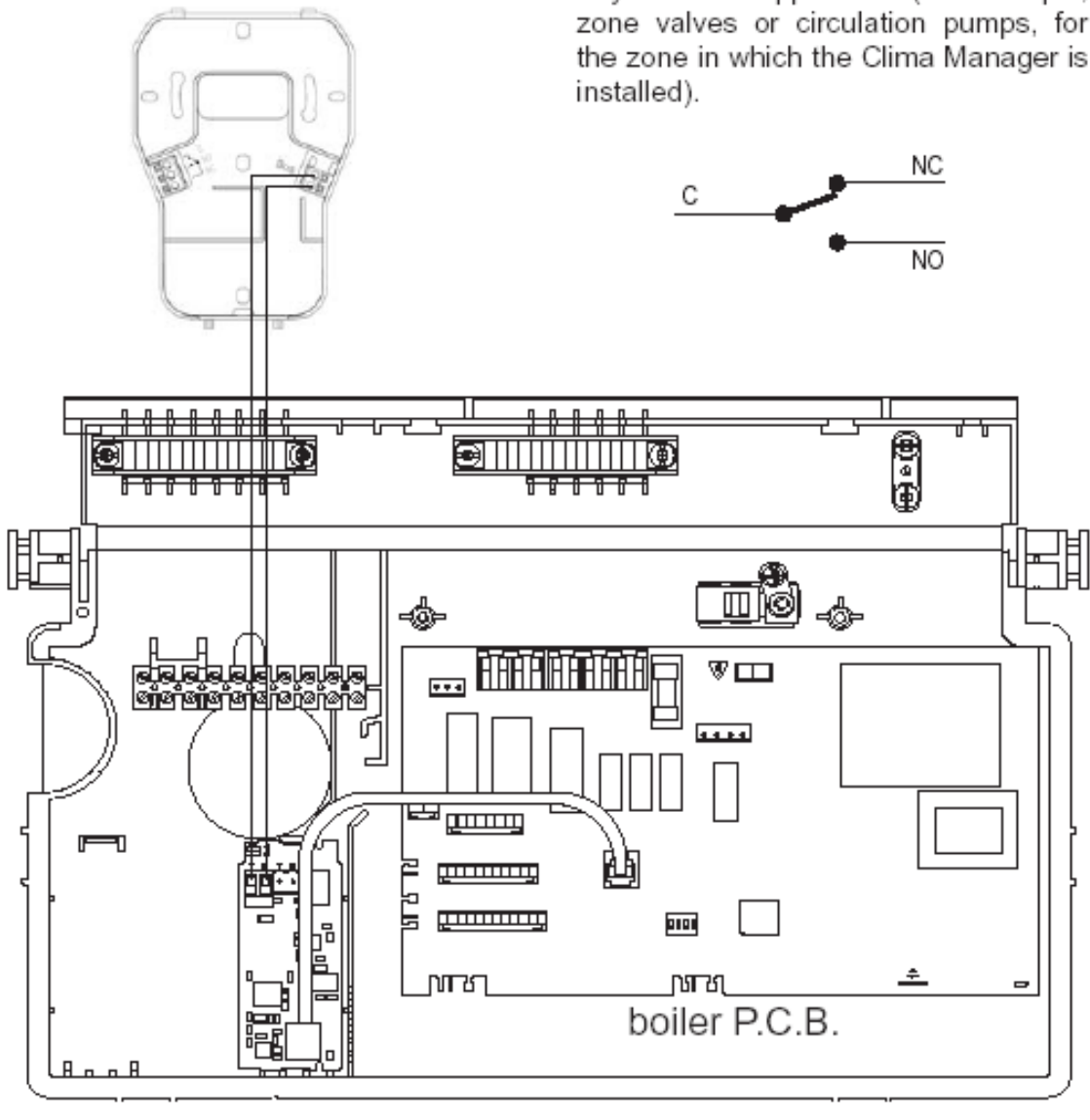
A távszabályzót előbb a falhoz kell rögzíteni és utána csatlakoztassuk a BUS egységet.

Válassza el a rögzítendő részt egy csavarhúzóval a készülék alsó részénél

Rögzítse a falhoz csavarhúzó



... (any other zone valves or circulation pumps, for the zone in which the Clima Manager is installed).





Merloni TermoSanitari Hungária Kft
Budapest 1135 Hun utca 2.
Tel: 061-237-11-10
www.mtsgroup.hu
e-mail: tihamer.buczko@hu.mtsgroup.com

Kijelző	Magyarázat	4 07	Nyitott kör a szobaérzékelőben	Reset	
		4 08	Rövid zárlat a használati melegvíz érzékelőben	Reset	
	FŐ KÖRFORGÁS				
1 01	Túlfűtés	Kijelző	Magyarázat	Reset	
1 02	Fűtés nyomás érzékelő rövid zárlat vagy nyitott kör			No Reset	
1 03	Körforgás vagy víztartalom: Flow T gradient > 7°C/sec for 3 times		GYÚJTÁS ÉS ÉRZÉKELÉS	Reset	
1 04	Körforgás vagy víztartalom: Flow T gradient > 120°C/sec or 20°C/sec	5 02	Nincs láng return	Reset	
		5 02	Lángérzékelés zárt gáz szeleppel		
1 05	Körforgás vagy víztartalom: Flow T-Return T > 55°C for 3 times		LEVEGŐ RESZIVÁCIÓ ÉS FÜST	Reset	GÁZ KIÁRAMLÁS
1 06	Körforgás vagy víztartalom: Return T > Flow T + 10°C for 3 times	6 04	Füst gáz érzékelő beavatkozás (csak nyitott szellőztetés)	Reset	
1 07	Körforgás vagy víztartalom: Return T > Flow T + 30°C for 3 times	6 04	Ventilátor forgás sebessége túl alacsony (<1775 RPM)	Reset	
1 08	Nincs víz a fő körforgásban (P < Pmin) (nincs fél automata Feltöltés)		Tér érzékelő rendelkezésére áll	No Reset	
1 09	Magas fő körforgás nyomás (P > 3bar)	6 07	Nyomás kapcsolás engedélyezés a gyújtás mechanizmus előtt	No Reset	
1 10	Előremenő fűtés érzékelő (NTC1) rövid zárlat vagy nyitott kör			No Reset	
1 11	Nincs víz a fő körforgásban (P < Pmin) (fél automata Feltöltés)			No Reset	
1 12	Visszatérő fűtésérzékelő (NTC2) nyitott kör		Helyreállító művelet	No Reset	
1 13	Visszatérő fűtésérzékelő (NTC2) rövid zárlat		A gázkészülék védett a helytelen üzemeléssel szemben, amit a P.C.B. belső érzékelője figyel, és ha szükséges leállítja a kazánt. Ilyenkor egy kód jelenik meg a Clima Meneger kijelzőjén, ami utal a lekapcsolódás típusára és az okokra.	No Reset	
1 14	Külső érzékelő nyitott kör			No Reset	
1 15	Külső érzékelő rövid zárlat			No Reset	
1 16	Padlófűtés termosztát nyitva			No Reset	
	HASZNÁLATI MELEGVÍZ KÖR				
2 01	Használati melegvíz érzékelő (NTCs) nyitott kör		A gázkészülék normális működéséhez nyomja meg a több funkciós - reset gombot, amely vissza állítja az optimális működést	No Reset	
2 02	Használati melegvíz érzékelő (NTCs) rövid zárlat			No Reset	
2 03	Forró vizes tároló érzékelő nyitott kör			No Reset	
2 04	Forró vizes tároló érzékelő rövid zárlat		Ha a lekapcsolódás gyakori, kérje szakember segítségét.	No Reset	
2 05	Befolyó használati melegvíz érzékelő (nap kollektor) nyitott kör			No Reset	
2 06	Befolyó használati melegvíz érzékelő (nap kollektor) rövid zárlat			No Reset	
2 07	Nap kollektor túlfűtés			No Reset	
2 08	Alacsony napkollektor hőmérséklet			No Reset	
2 09	Tároló tank túlfűtés			No Reset	
	ELEKTROMOS SZABÁLYUZÓ EGYSÉG				
3 01	Eeprom kijelző meghibásodás			No Reset	
3 02	GP-GIU kommunikációs meghibásodás			No Reset	
3 03	P.C.B. belső meghibásodás			No Reset	
3 04	Több mint 5 reset 15 percen belül			No Reset	
3 05	P.C.B. belső meghibásodás			Reset	
3 06	P.C.B. belső meghibásodás			Reset	
3 07	P.C.B. belső meghibásodás			Reset	
	KOMMUNIKÁCIÓ KÜLSŐ RÉSZEKKEL				
4 01	Kommunikációs hiba a modem és a BUS			No Reset	
4 02	GPRS/GSM modem hiba			No Reset	
4 03	SIM kártya modem hiba			No Reset	
4 04	Kommunikációs hiba a PCB és a modem között			No Reset	
4 05	Modem hiba			No Reset	
4 06	Modem hiba			No Reset	