

KAIROS MACC 1S

150 - 200 - 300



Modulo accumulo solare premontato mono serpentino per la produzione di acqua calda sanitaria gestito tramite Solar Manager. Ideato per funzionare con caldaia istantanea Ariston



SEMPLICITÀ
INSTALLATIVA



ANTI
CORROSIONE



PROGRAMMA
ASSISTENZA
ITALIA



INCENTIVI
FINANZIARIA



MADE IN
ITALY

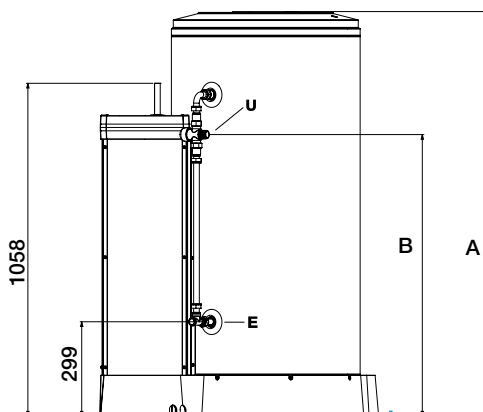
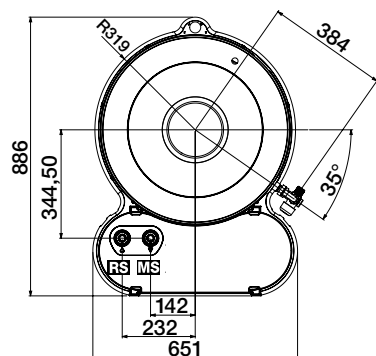


- CALDAIA IN ACCIAIO SMALTATA AL TITANIO
- PRODOTTO SVILUPPATO PER ESSERE GESTITO DIRETTAMENTE DA CALDAIE ARISTON
- TUTTI I COMPONENTI IDRAULICI PRE-INSTALLATI E PRESETTATI IN FABBRICA
- MISCELATORE TERMOSTATICO SANITARIO MONTATO DI SERIE
- ACCESSIBILITÀ FRONTALE PER INSTALLAZIONE IN NICCHIE
- DOPPIO ANODO ANTICORROSIONE ELETTRONICO E IN MAGNESIO
- CONNESSIONI ELETTRICHE FACILITATE GRAZIE A SCHEDINO RELÉ
- MANIGLIE DI TRASPORTO INTEGRATE NEL MODULO ACCUMULO
- DESIGN CURATO E FACILITÀ DI VISUALIZZAZIONE DEI PARAMETRI

Dati tecnici - Dimensioni di ingombro

		MACC-1S 150	MACC-1S 200	MACC-1S 300			
Capacità accumulo sanitario	l	148	198	307			
Superficie serpentino inferiore	m ²	0,7	0,7	0,7			
Capacità serpentino inferiore	l	4,2	4,2	4,2			
Massima temperatura in servizio	°C	90	90	90			
Max pressione circuito sanitario	bar	6	6	6			
Max prevalenza circolatore solare	mca	7	7	7			
Capacità vaso d'espansione solare	l	12	12	12			
Taratura valvola di sicurezza circuito solare	bar	6	6	6			
Dispersioni termiche accumulo	kWh/24h	1,5	1,9	2,3			
Massa a vuoto	kg	82	110	131			
					MACC-1S 150	MACC-1S 200	MACC-1S 300
A					1023	1286	1805
B					597	895	894

LISTINO	MACC-1S 150	MACC-1S 200	MACC-1S 300	KIT GESTIONE MACC 1S*
CODICE	3070208	3070209	3070210	3318471



*Abbinamento necessario per gestione tramite caldaia istantanea Ariston

- MS** Mandata impianto solare Ø 18 mm. rame liscio
- RS** Ritorno impianto solare Ø 18 mm. rame liscio
- E** Entrata sanitario Ø 3/4" G
- U** Uscita acqua calda Ø 3/4" G