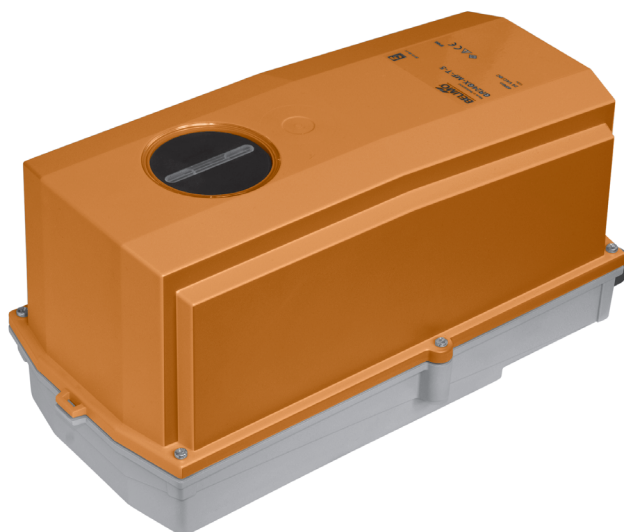


Klappenantrieb im IP66-Schutzgehäuse für das Verstellen von Luftklappen in industriellen Anlagen und in der technischen Gebäudeausrüstung

- Luftklappengrösse bis ca. 8 m<sup>2</sup>
- Drehmoment 40 Nm
- Nennspannung AC 100 ... 240 V
- Ansteuerung: Auf-Zu

Optimaler Witterungsschutz für den Einsatz im Freien


**Technische Daten**

<b>Elektrische Daten</b>	Nennspannung	AC 100 ... 240 V, 50/60 Hz	
	Funktionsbereich	AC 85 ... 265 V	
	Leistungsverbrauch	Betrieb	5 W @ Nennmoment
		Ruhestellung	2,5 W
	Dimensionierung	9 VA	
	Anschluss	Klemmen 4 mm <sup>2</sup> (Kabel Ø 4 ... 10 mm)	
<b>Funktionsdaten</b>	Drehmoment (Nennmoment)	min. 40 Nm @ Nennspannung	
	Drehsinn	wählbar mit Schalter 0 ↺ bzw. 1 ↻	
	Handverstellung	Getriebeausrüstung mit Drucktaste, arretierbar	
	Drehwinkel	max. 95°↔, beidseitig begrenzbar durch verstellbare mechanische Anschläge	
	Laufzeit	150 s / 90°↔	
	Schalleistungspegel	max. 45 dB (A)	
	Stellungsanzeige	mechanisch, aufsteckbar	
<b>Sicherheit</b>	Schutzklasse	II schutzisoliert <input type="checkbox"/>	
	Schutzart	IP66	
		NEMA 4, UL Enclosure Type 4	
EMV	CE gemäss 2004/108/EG		
Niederspannungsrichtlinie	CE gemäss 2006/95/EG		
Zertifizierung	geprüft nach IEC/EN 60730-1 und IEC/EN 60730-2-14 cULus gemäss UL 60730-1 und UL 60730-2-14 und CAN/CSA E60730-1:02		
	Wirkungsweise	Typ 1	
	Bemessungsstossspannung	2,5 kV	
	Verschmutzungsgrad der Umgebung	4	
	Umgebungstemperatur	-30 ... +50°C	
	Lagertemperatur	-40 ... +80°C	
	Umgebungsfeuchte	100% r.H.	
	Wartung	wartungsfrei	
<b>Abmessungen / Gewicht</b>	Abmessungen	siehe «Abmessungen» auf Seite 3	
	Gewicht	ca. 4,7 kg	

## Sicherheitshinweise



- Der Antrieb darf nicht für Anwendungen ausserhalb des spezifizierten Einsatzbereiches, insbesondere nicht in Flugzeugen und jeglichen anderen Fortbewegungsmitteln zu Luft, verwendet werden.
- Achtung Netzspannung!
- Die Montage hat durch geschultes Personal zu erfolgen. Bei der Montage sind die gesetzlichen und behördlichen Vorschriften einzuhalten.
- Der Deckel des Schutzgehäuses darf zu Einstellungs- und Revisionszwecken geöffnet werden. Beim Verschliessen ist zwingend darauf zu achten, dass das Gehäuse wieder dicht schliesst (siehe Montageanleitung).
- Das innenliegende Gerät darf nur im Herstellerwerk geöffnet werden. Es enthält keine durch den Anwender austauschbaren oder reparierbaren Teile.
- Bei der Bestimmung des Drehmomentbedarfs müssen die Angaben der Klappenhersteller (Querschnitt, Bauart, Einbauort) sowie die lufttechnischen Bedingungen beachtet werden.
- Das Gerät enthält elektrische und elektronische Komponenten und darf nicht als Haushaltsmüll entsorgt werden. Die örtliche und aktuell gültige Gesetzgebung ist zu beachten.
- Der Antrieb ist nicht für Anwendungen mit chemischen Einflüssen (Gase, Flüssigkeiten) oder generell für den Einsatz in korrosiver Umgebung konzipiert.
- Die verwendeten Materialien können externen Einflüssen (Temperatur, Druck, konstruktive Befestigung) unterliegen, die in Labortests oder Feldversuchen nicht simuliert werden können.  
In Zweifelsfällen empfehlen wir, unbedingt einen Test durchzuführen. Ein Rechtsanspruch kann aus diesen Angaben nicht abgeleitet werden. Belimo schliesst jegliche Gewähr und Haftung aus.
- Falls Kabel, welche nicht für UL (NEMA) Typ 4 Applikationen zugelassen sind, aus der Box herausgeführt werden, so sind flexible metallische oder gleichwertige Kabelschläuche mit passenden dazugehörigen Kabelschlauchverschraubungen einzusetzen.
- Der Antrieb darf nicht in Plenum Applikationen (z.B. Zwischendecken und -böden) eingesetzt werden.

## Produktmerkmale

<b>Einsatzbereiche</b>	Der Antrieb eignet sich besonders für den Einsatz in Aussenanwendungen und ist geschützt gegen folgende Witterungseinflüsse: <ul style="list-style-type: none"> <li>– UV-Strahlung</li> <li>– Regen / Schnee</li> <li>– Schmutz / Staub</li> <li>– Feuchte</li> <li>– Wechselklima / häufige und starke Temperaturschwankungen (Empfehlung: zur Verhinderung interner Kondensation den separat erhältlichen Antrieb mit integrierter, ab Werk eingebauter Heizung verwenden *)</li> </ul>
<b>Einfache Direktmontage</b>	Einfache Direktmontage auf Klappenachse mit Universalklemmbock, Sicherung gegen Verdrehen mit beigepackter Verdrehsicherung.
<b>Handverstellung</b>	Handverstellung mit Drucktaste möglich (Getriebeausrüstung solange die Taste gedrückt wird bzw. arretiert bleibt).
<b>Einstellbarer Drehwinkel</b>	Einstellbarer Drehwinkel mit mechanischen Anschlägen. Standardeinstellung 0 ... 90°↯. Zum Einstellen des Drehwinkels muss der Gehäusedeckel entfernt werden.
<b>Hohe Funktionssicherheit</b>	Der Antrieb ist überlastsicher, benötigt keine Endschalter und bleibt am Anschlag automatisch stehen.  * in Vorbereitung

## Zubehör

	<b>Beschreibung</b>	<b>Datenblatt</b>
<b>Elektrisches Zubehör</b>	Hilfsschalter S..A..	T2 - S..A..
	Rückführpotentiometer P..A..	T2 - P..A..
	Heizung mit mechanischem Hygrostat *	
	Heizung mit einstellbarem Thermostat *	

\* in Vorbereitung

Elektrische Installation

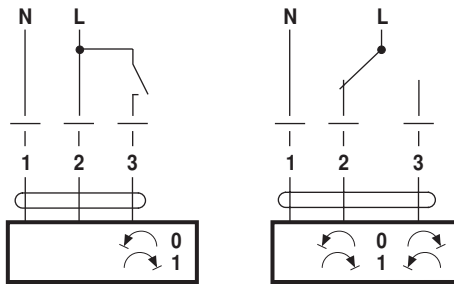
Anschlusschemas

Hinweise

- Achtung Netzspannung !
- Parallelanschluss weiterer Antriebe möglich. Leistungsdaten beachten.

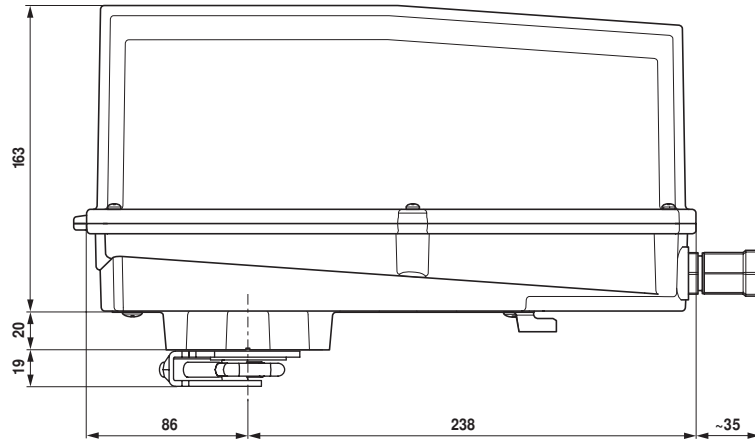


Drehsinn

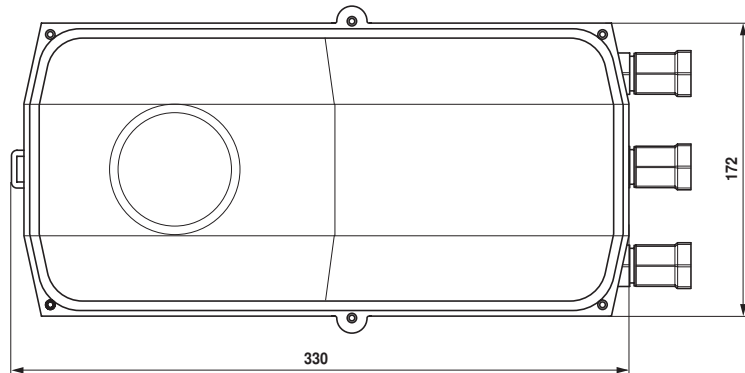
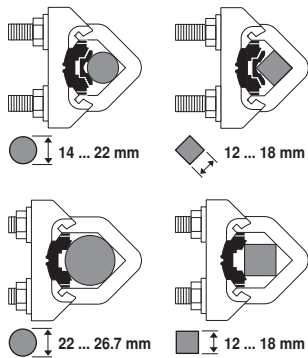


Abmessungen [mm]

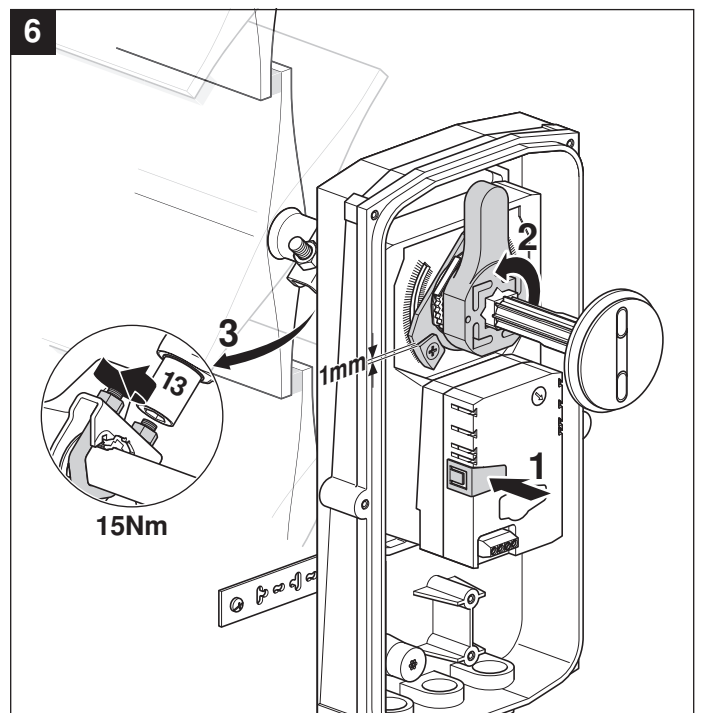
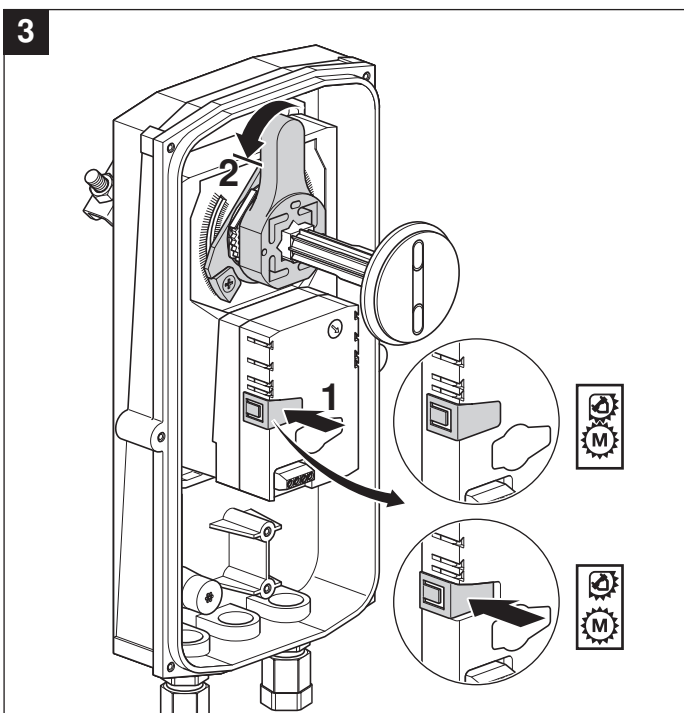
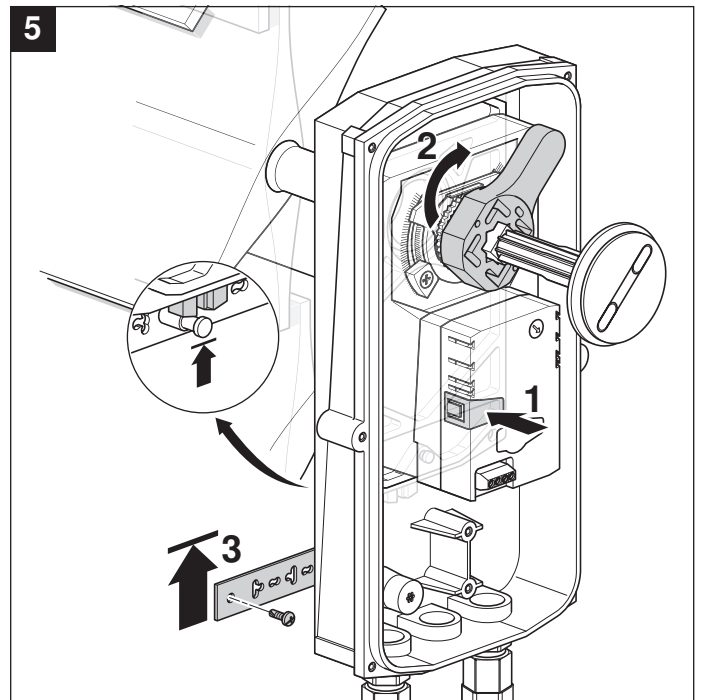
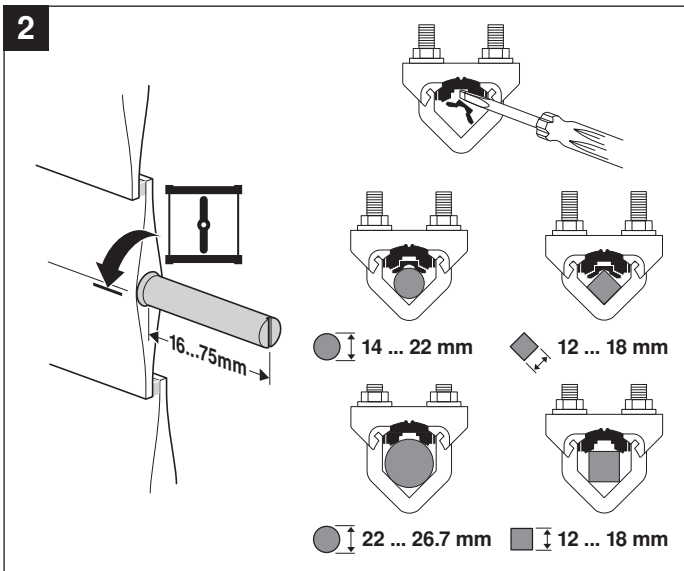
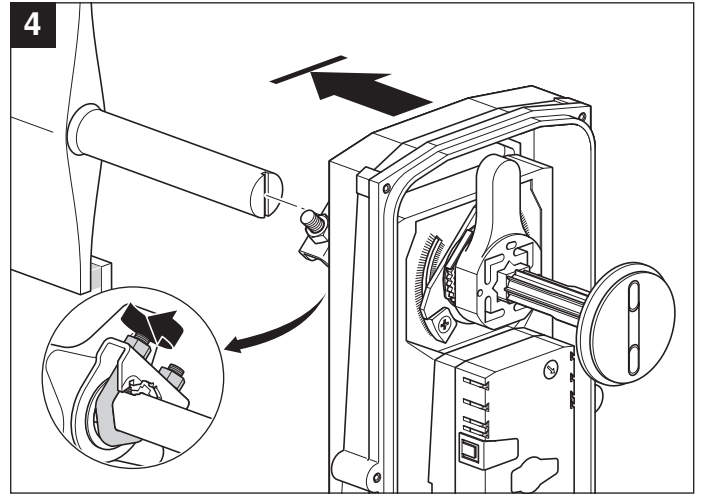
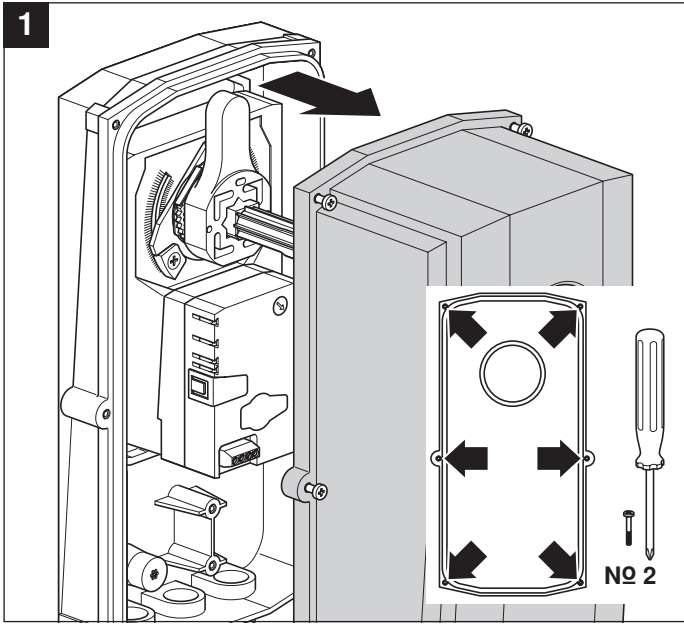
Massbilder

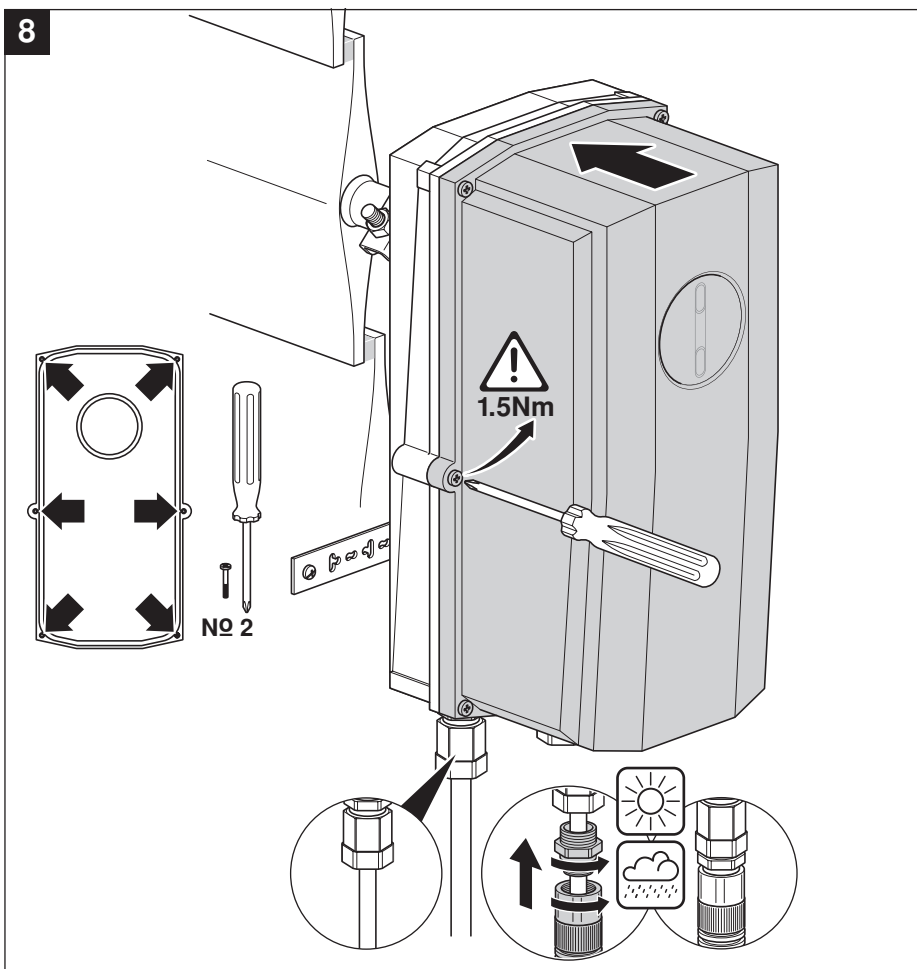
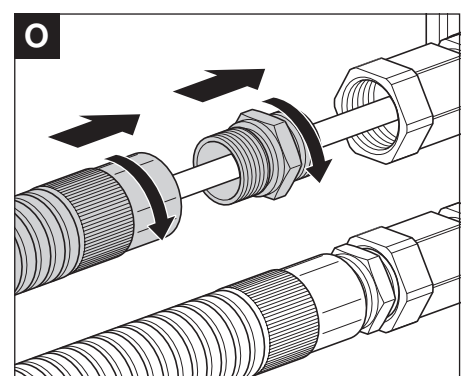
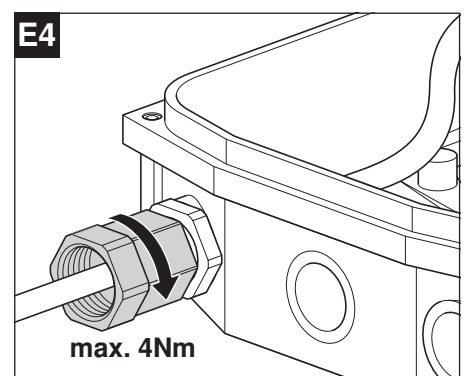
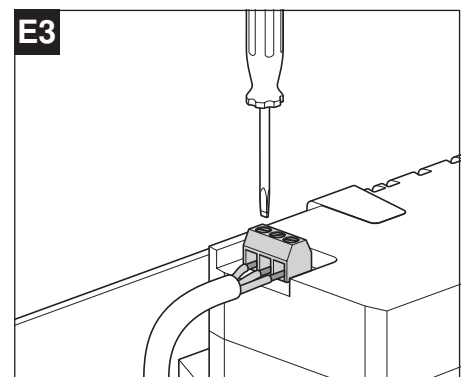
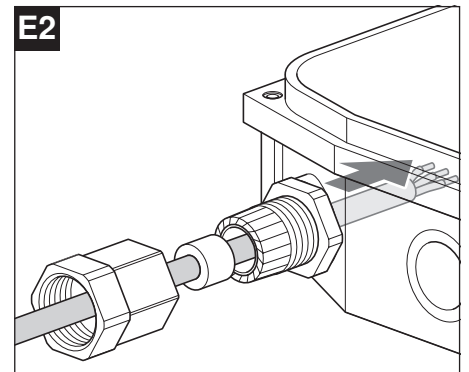
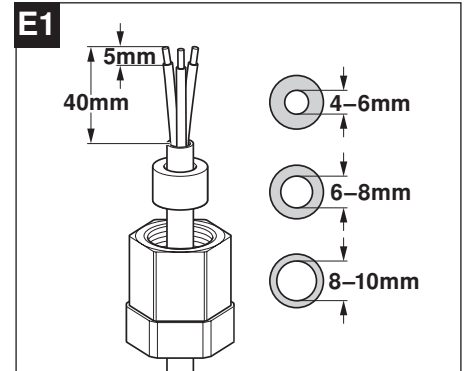
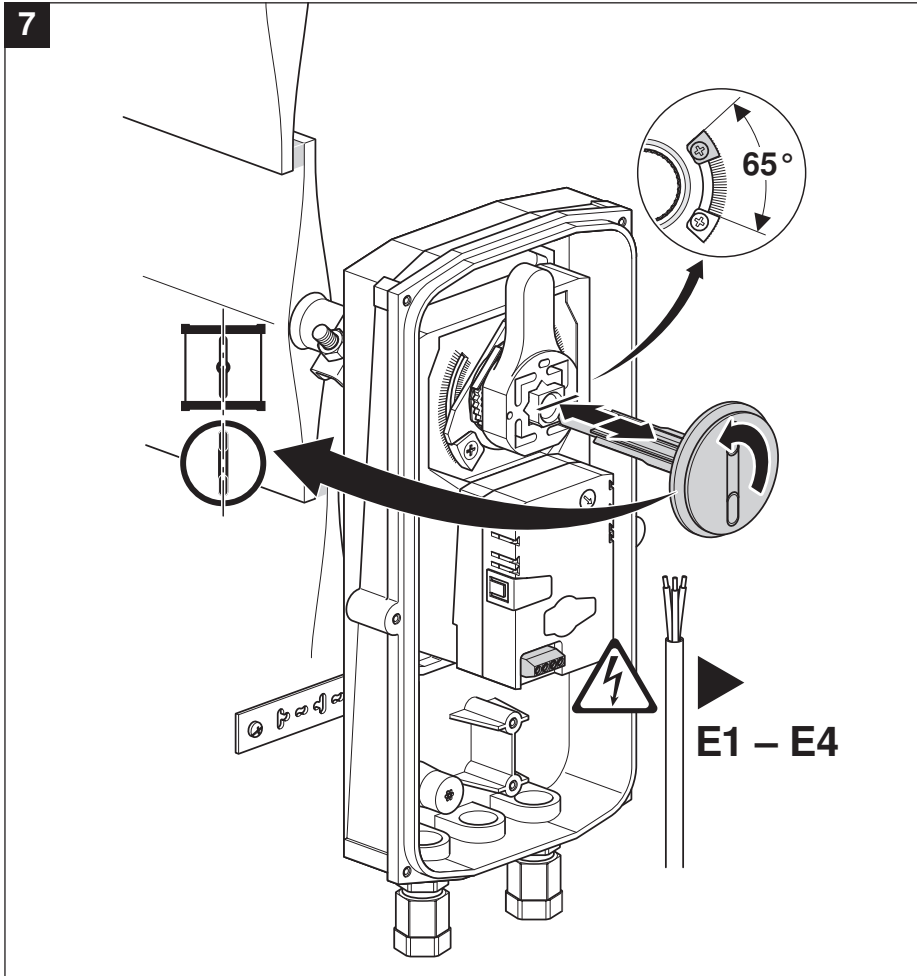


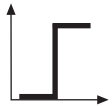
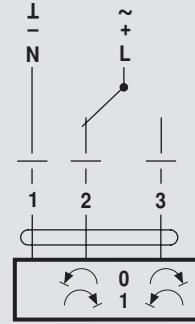
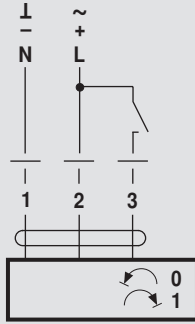
Klappenachse	Länge			
	16 ... 75	14 ... 26,7	≥12	≤25,5



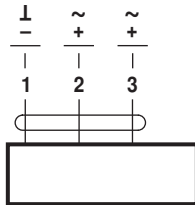
71231-00001.A





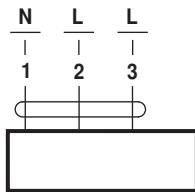


AC 24 V / DC 24 V

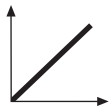


GM24G-T

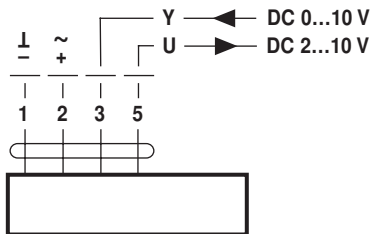
AC 100 ... 240 V



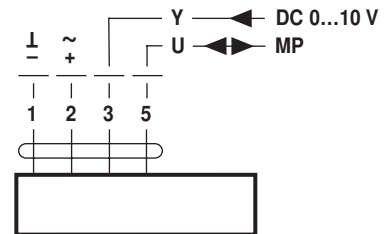
GM230G-T



AC 24 V / DC 24 V



GM24G-SR-T  
GM24G-MF-T



GM24G-MP-T