

Adatlap

AMV 25-SD (záró rugóval), AMV 25-SU (emelő rugóval) szelepmeghajtó motorok három-pont szabályozáshoz

Leírás



AMV 25 - SD vagy SU elektromos szelepmeghajtó motorokat VRB, VRG, VL, VF, VFS 2 és VEFS 2 szelepekhez használhatjuk DN 50 méterig. A meghajtó automatikusan alkalmazkodik a szelep emelkedéséhez.

Külön rendelhető segédkapcsoló, visszajelző potenciometer és szelepszár fűtés.

Főbb adatok:

- A nyomtér-kapcsolóval rendelkező fejlett technológia biztosítja, hogy a motornál és a szelepnél ne lépjen fel túlterhelés.
- Digitális visszajelzés áll rendelkezésre a végállás helyzetekben a 4, 5 csatlakozókról.
- Alacsony súly, robosztus kivitel.
- Rugóvisszatérítés
SD - záró rugó vagy SU - emelő rugó.

Rendelés

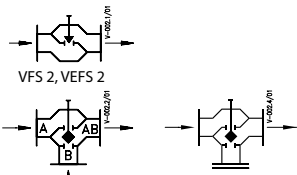
Típus	Működtető fesz.	Rendelési sz.
AMV 25 SD (záró rugó)	24 V~	082H3036
AMV 25 SU (emelő rugó)	24 V~	082H3039
AMV 25 SD (záró down)	230 V~	082H3037
AMV 25 SU (emelő rugó)	230 V~	082H3040

Alkatrészek

Típus	Rendelési sz.
Helyzetkapcsoló (2x)	082H7015
Helyzetkapcsoló (2x) és potenciometer (10 kΩ)	082H7016
Helyzetkapcsoló (2x) és potenciometer (1 kΩ)	082H7017
Adapter VFS 2 szelepekhez DN 15 - 50 (150 °C feletti közeg hőm.)	065Z7548
Adapter VEFS 2 szelepekhez DN 25 - 50 (150 °C feletti közeg hőm)	065Z7549
Szelepszár fűtés (DN 15 - 50)	065B2171

Műszaki adatok

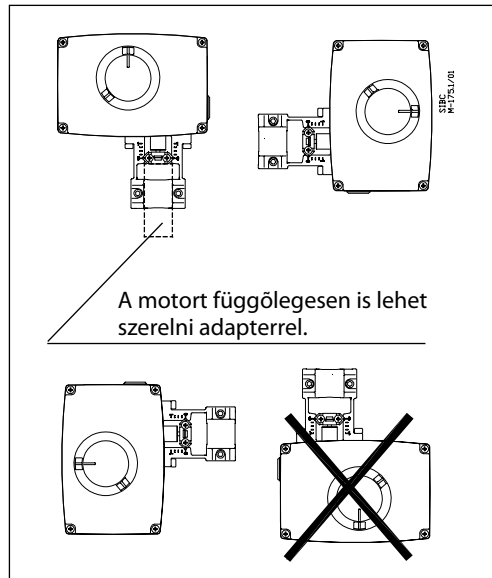
Működtető feszültség	24 Vac, 230 Vac
Teljesítmény felvétel	12 VA
Frekvencia	50 Hz / 60 Hz
Szabályozás	3-point
Záró erő	450 N
Max. löket	15 mm
Sebesség	15 s/mm
Max. közeg hőmérséklet	150 °C (200 °C - adapterrel vagy vízszintesen szerelve)
Környezeti hőmérséklet	0 to 55 °C
Tárolási, szállítási hőm.	-40 to +70 °C
Védettség	IP 54
Súly	2.3 kg
- jelölés a szabványoknak megfelelően	EMC Előírások 89/336/EEC, 92/31/EEC, 93/68/EEC, EN 50081-1 és EN 50082-1 Alacsony fesz. esetén 73/23/EEC és 93/68/EEC, EN 60730/2/14

A rugó működése


VF 3, VL 3, VRG 3, VRB 3 VF 2, VL 2

Ha a feszültség megszűnik, a szelep teljesen zárt vagy nyitott állásba kerül (választott rugó helyzettől függően). A szelephelyzet megváltozása is visszahat a rugó mozgására. A rugó visszaállító egység a motor hátsó részében van, gyárilag beszerelve.

Szelep típus	Ha a biztonsági rugó működik A-AB ág zár	A-AB ág nyit
VRG, VRB	SU	SD
VL	SU	SD
VF	SU	SD
VFS 2	SD	SU
VEFS 2	SD	SU

Szerelés


Megjegyzés:
a motort vízszintes helyzetben kell szerelni 150 °C közeg hőm. felett.

Szerelés

A motort vízszintes szelepszárral vagy függőleges szárral, felső motorhelyezettel lehet szerelni. A szelepre történő szerelés 4 mm belső kulccsal történik (nem tartozék). Biztosítani kell a szükséges szerelési helyet a motor körül.

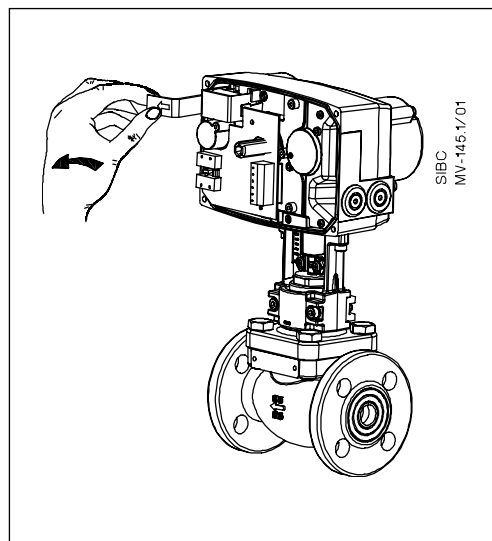
Az első üzembehelyezésnél jelöljük meg a nyitott és zárt szelephelyzetet a piros és kék jelölő tűskével, melyeket a szelepmeghajtóval együtt szállítunk.

Elektromos szerelés

Az elektromos szereléshez le kell szerelni a burkolatot. Két Pg 11 kábelszorító szerelhető be. A megadott IP védettséghez megfelelő, szabványos kábeltömítést kell alkalmazni.

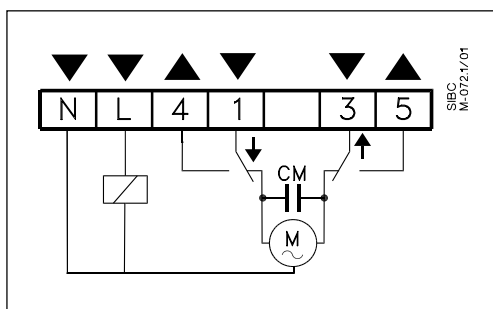
Megsemmisítés

Ha a szelepmeghajtót meg akarjuk semmisíteni, szét kell szerelni és az alkatrészek csoportosítása után lehet azokat a szabályok szerint hulladékba tenni

A rugó visszaállítás aktiválása
(csak AMV 25 SD)


Elektromos bekötés


230 Vac változat:
Nem szabad megérinteni a nyomtatott panelt!


1, 3 csatlakozók:

Feszültség bemenet a szabályozótól.

4, 5 csatlakozók:

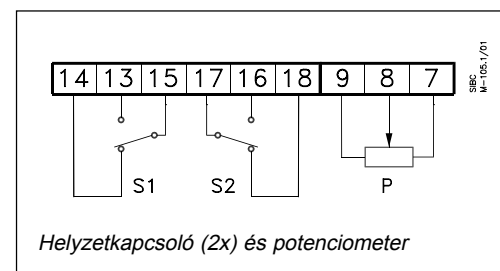
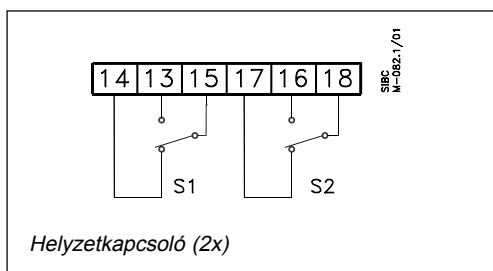
A kimeneteket a végállás kijelzésére lehet használni.

L

Tápfeszültség 24 V~, 230 V~

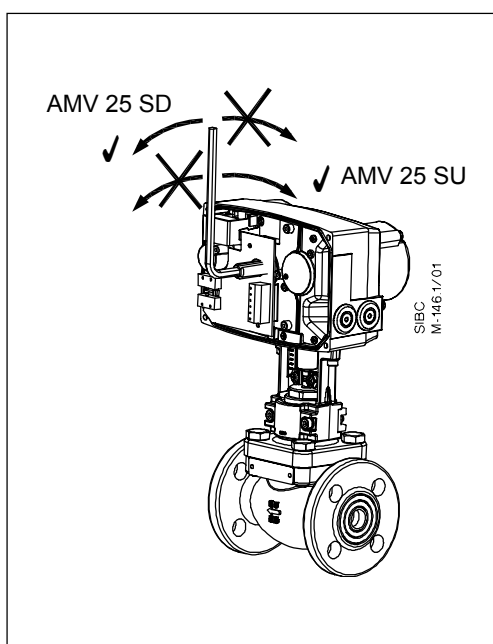
N

Nullvezető (0 V)

Tartozékok

Üzembehelyezés

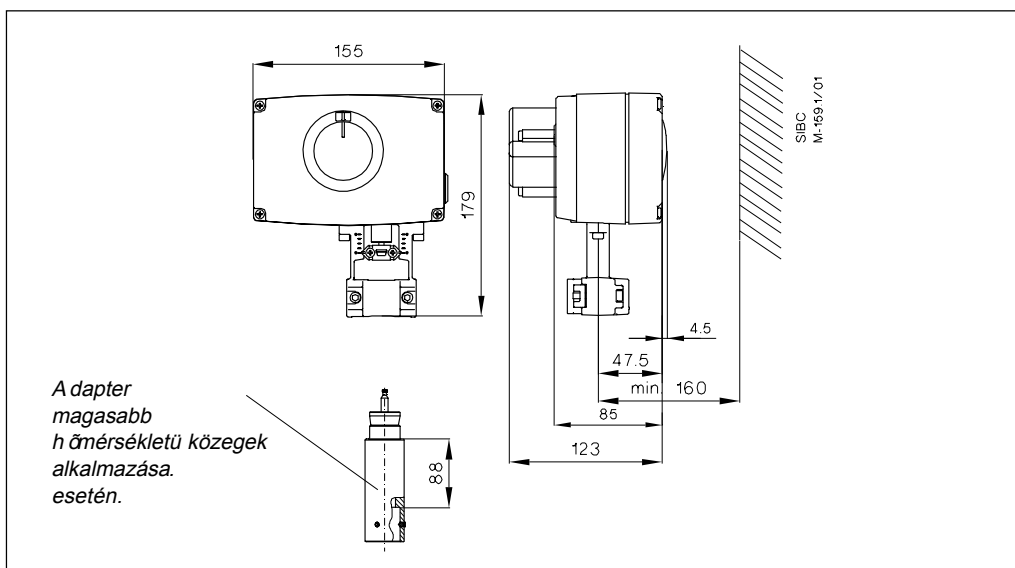
Végezzük el a mechanikai felszerelést, rögzítést, elektromos bekötést, ellenőrizzük a munkát, majd tegyünk egy próbát:

- Kapcsoljuk be a feszültséget.
- Adjuk ki a szükséges vezérlő jelet, majd ellenőrizzük, hogy a szelepszár az adott alkalmazás szerint mozog.

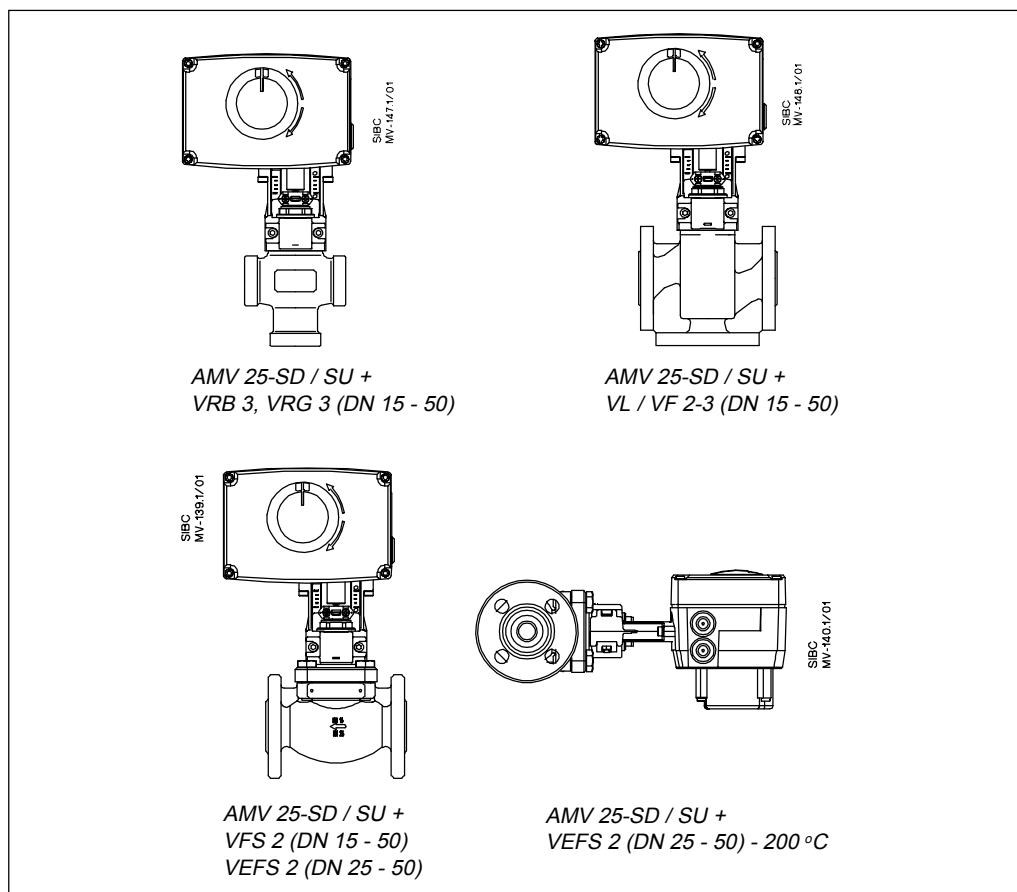
Kézi működtetés


A rugóvisszatérítéses meghajtó kézi vezérlését a feszültség megszüntetése, majd a burkolat eltávolítása után egy 5 mm belső kulcs segítségével (nem tartozék) végezhetjük, melyet az állítótengely nyílásába kell helyezni, majd a tengelyt a rugó ellenében elfordítani. A kézi beállítás megtartása érdekében a kulcsot rögzíteni szükséges.

Méretetek



Motor-szelep kombimációk



A katalógusokban, broszúrákban és más nyomtatott anyagban található lehetséges hibákért Danfoss nem vállal felelősséget. Danfoss fenntartja azt a jogát, hogy termékeit előzetes értesítés nélkül módosítsa. Ez a megrendelt termékekre is vonatkozik, amennyiben ezek a módosítások elvégezhetők az elfogadott specifikációban történő szükséges változtatások nélkül. Ebben az anyagban található összes védjegy a hivatkozott vállalat tulajdonát képezi. Danfoss és a Danfoss embléma Danfoss A/S védjegyeit képezi. Minden jog fenntartva.



Danfoss Kft.
1139 Budapest
Váci út 91.
Tel: +36 1 450 2531
Fax: +36 1 450 2539
Email: danfoss.hu@danfoss.com
Website: www.hu.danfoss.com