

MAKING MODERN LIVING POSSIBLE

Danfoss



RET1000 B/M/MS

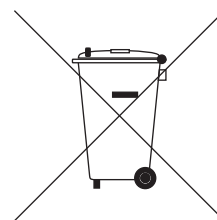
Elektronikus beállítótárcsás termosztát

Telepítési útmutató

Danfoss Heating

Az útmutató nagy méretű nyomtatott változatáért hívja marketingosztályunkat a (1) 450 2531 számon.

A termék megfelel az alábbi EK irányelvnek:
Elektromágneses összeférhetőségre vonatkozó irányelv.
(EMC) (2004/108/EK)
Alacsony feszültségre vonatkozó irányelv.
(LVD) (2006/95/EK)



A Danfoss nem vállal felelősséget a katalógusokban, brosúrákban és egyéb nyomtatott anyagokban előforduló esetleges hibákért. A jelen dokumentumban előforduló valamennyi védjegy a megfelelő cég tulajdona. A Danfoss és a Danfoss logó a Danfoss A/S védjegyei. Minden jog fenntartva.

Telepítési útmutató

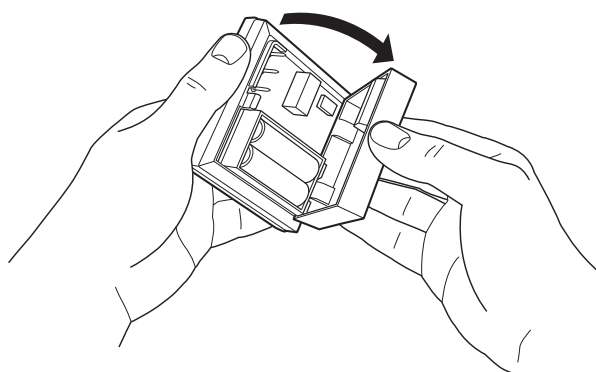
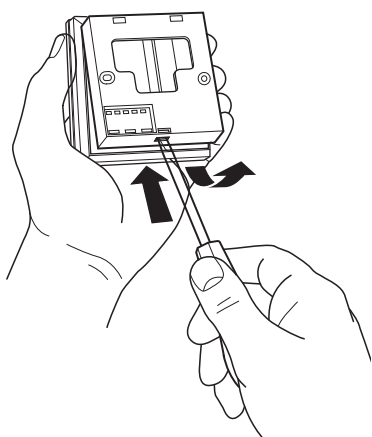
Műszaki adatok	RET1000MS	RET1000M	RET1000B
Üzemi feszültség	230 VAC \pm 15%, 50/60Hz		2,5 - 3 VDC (2 db AA elem)
Teljesítmény	230 VAC	Feszültségmentes	
Beállítható hőmérséklet-tartomány	5–30 °C		
Üzemi hőmérséklet-tartomány	0–45 °C		
Kapcsolási teljesítmény	3A (1) – 230 VAC		
Kapcsolótípus	1 x SPDT 1B típus		
Elem élettartama	N/A		Min. 2 év
IP besorolás	IP20		
Be/ki vezérlés	Igen		
Időarányos vezérlés	Igen		

HU

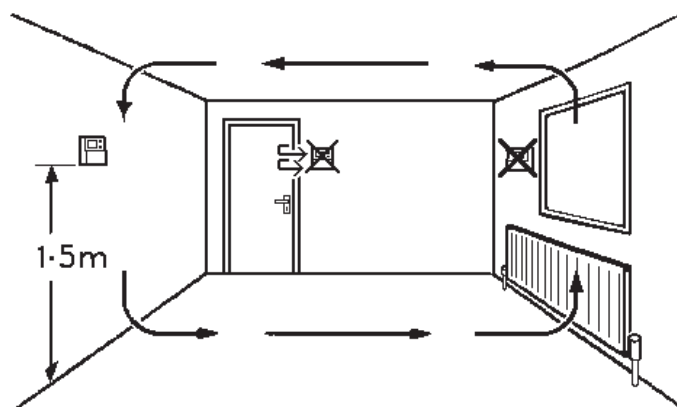
Műszaki adatok	RET1000MS	RET1000M	RET1000B
Felépítés	EN 60730-2-9		
Vezérlés szenny. állapot	2. fokozat		
Névleges impulzusfeszültség	2,5 kV		
Golyó nyomóteszt vizsgálat	75 °C		
Méreték (mm)	Ma84 x Szé84 x Mé37		
Szoftver besorolása	A		

Szerelés

HU



Rögzítse kb. 1,5 méteres magasságban a padlótól, huzattól védett helyen és hőszugárzó forrásoktól (radiátor, nyílt láng, közvetlen napfény) távol.



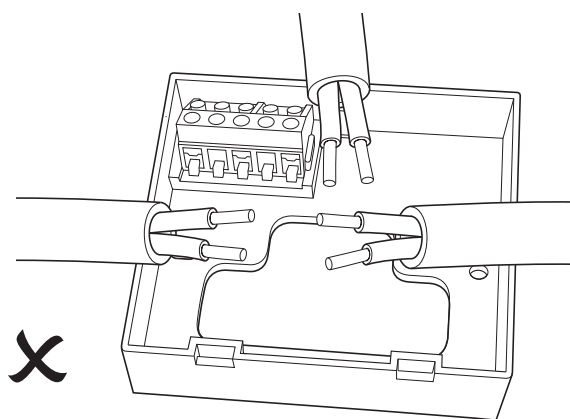
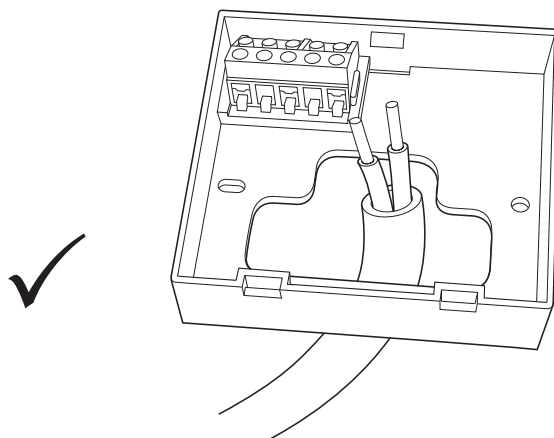
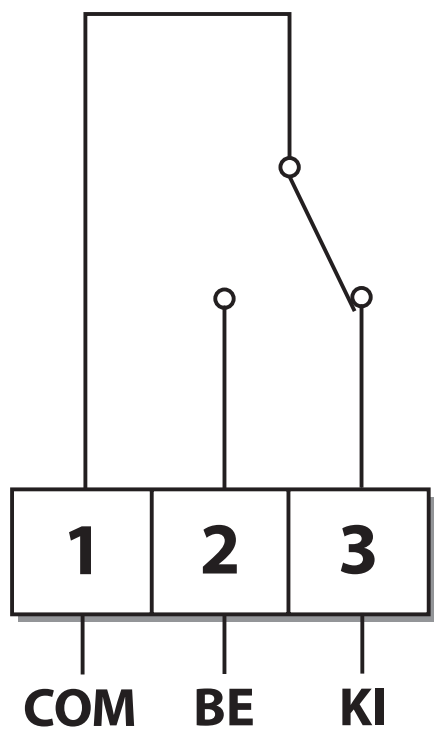
Figyelem:

A terméket csak képzett villanyszerelő vagy fűtésszerelő telepítheti, és a telepítést az IEEE bekötési előírásainak megfelelően kell végezni.

Bekötés

RET1000B

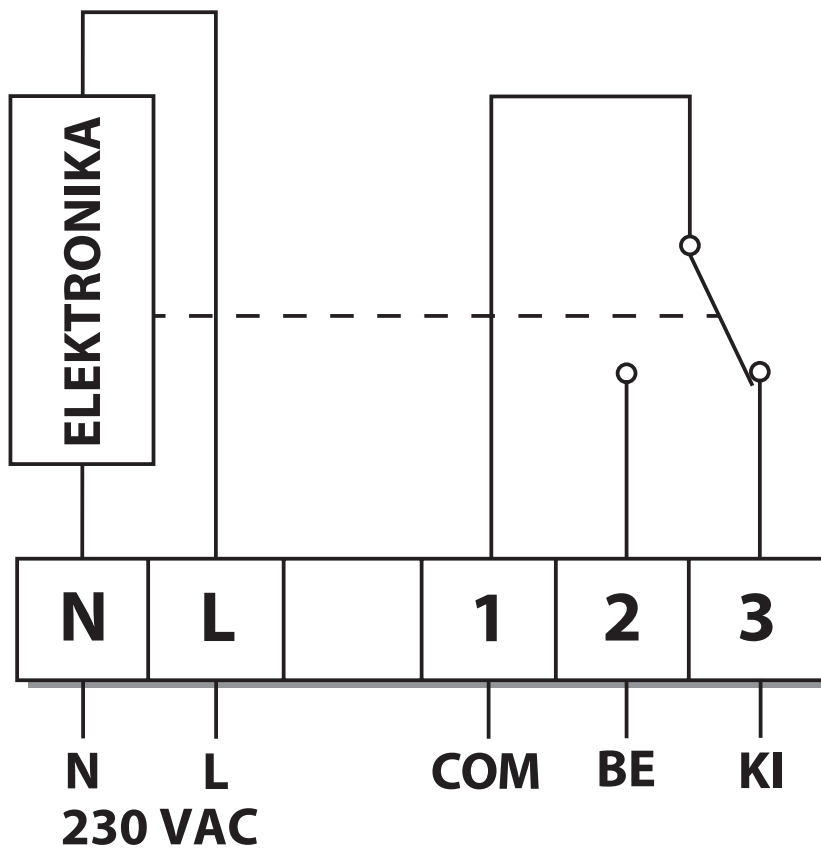
HU



Bekötés

RET1000M

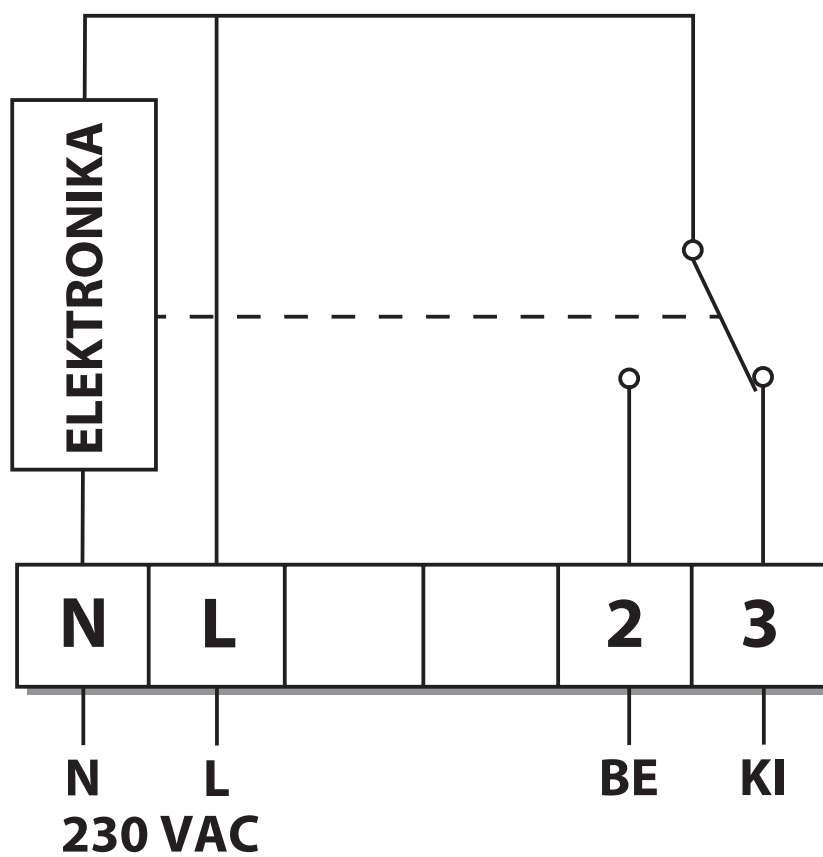
HU



Bekötés

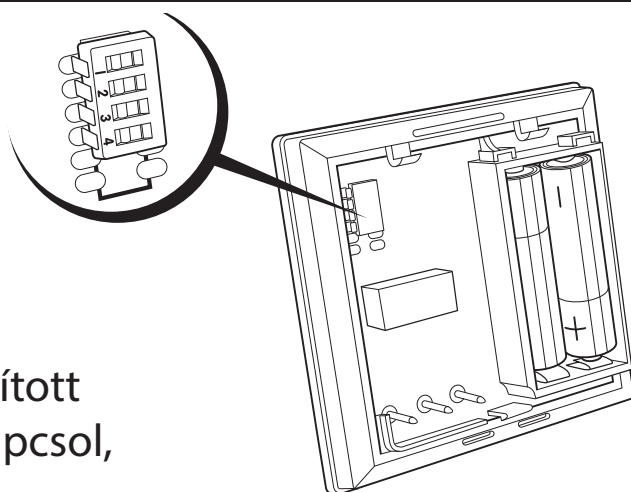
RET1000MS

HU



DIL kapcsolóbeállítások

Csúsztassa a DIL kapcsolókat a szükséges állásba.



HU

BE/KI – A kazán a beállított hőmérséklet alatt bekapcsol, fölötte pedig kikapcsol.

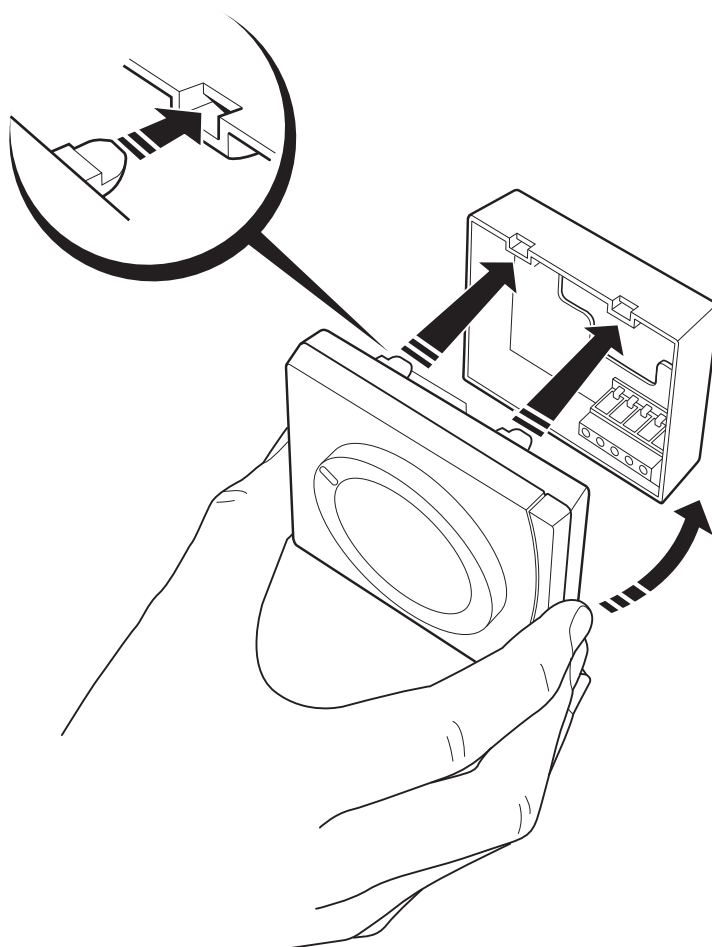
IDŐARÁNYOS - Energiatakarékos üzemmód, amely rendszeresen aktiválja a kazánt a beállított hőmérséklet fenntartásához, így állandó környezeti hőmérséklet biztosítható a felhasználó számára.

- o **6 ciklus** használata radiátorrendszerekhez
- o **3 ciklus** használata padlófűtéshez

IDŐARÁNYOS	■ 1	BE/KI
6 CIKLUS	■ 2	3/12 CIKLUS
3 CIKLUS	■ 3	12 CIKLUS
ASZNÁLATBAN	■ 4	NINCS HASZNÁLATBAN

Szerelés (folytatás)

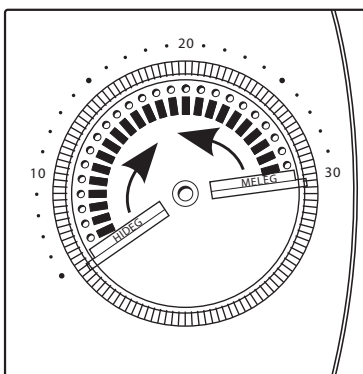
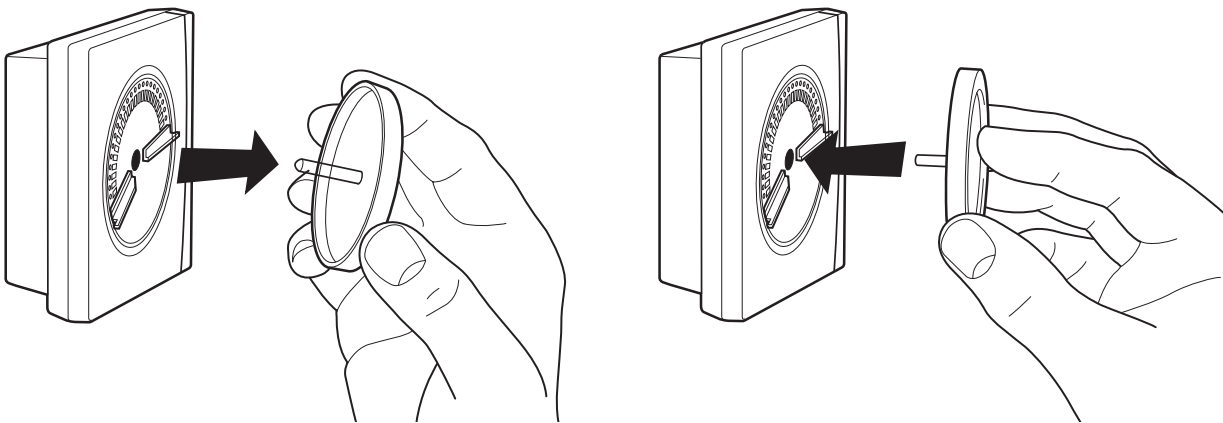
HU



Korlátozás

Korlátozás – Lehetővé teszi a felhasználó számára, hogy előre definiált, a termék teljes tartományánál kisebb tartományon belül módosítsa a hőmérsékletet (pl. 18 és 22 °C között).

HU





Danfoss Kft.

H-1139 Budapest
Váci út 91

Telefon: (1) 450 2531

Telefax: (1) 450 2539

E-mail: danfoss.hu@danfoss.com

www.danfoss.hu

08/14

VIJTA147