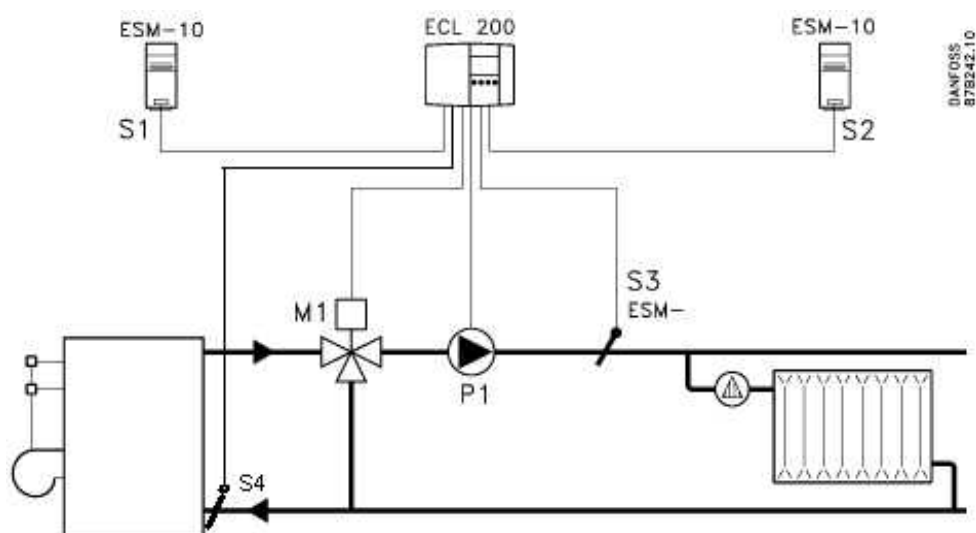


Rendszer példa ECL Comfort 200 + P 30 Keverőkör háromjártatú szeleppel

Szabályozó: ECL Comfort 200

Kártya: P 30

Rendszer: Egy fűtési kör háromjártatú szeleppel, vagy keverővel.



A szabályozás elve:

PI szabályozás a fűtés előremenő hőmérsékletének(S3) szabályozásához a külső hőmérséklet(S1) függvényében. Lehetőség van a szobahőmérséklet(S2) szerinti kompenzációra. Kívánság esetén erre a célra kijelzős beltéri egység (ECA 60), vagy kijelzős távirányító (ECA 61) is használható. Visszatérő hőmérséklet korlátozást lehet alkalmazni(S4).

A szükséges szabályozó-berendezések:

Pozíció:	Megnevezés:	Típus:	Műszaki adatok:	Rend. Szám	Megjegyzés:
ECL 200	Szabályozó	ECL Comfort 200	230 V	087B1120	
	Aljzat		fali szerelésre	087B1149	
	Kártya	P 30	angol változat	087B4653	
S 1	Külső hőfok érzékelő	ESMT	Pt 1000	084B1012	
S 2	Helyiség hőfok érzékelő	ESM-10	Pt 1000	084B1164	opció
S 3	Előremenő hőfok érzék.	ESM-11	Pt 1000	084B1165	
S 4	Visszat.höm.érv.	ESM-11	Pt 1000	084B1165	opció

A szabályozó szelepet, vagy keverőt a hozzá tartozó motorral (M1) a hőmennyiség és vízmennyiség függvényében számolt k_{vs} érték alapján lehet kiválasztani abból a széles választékból, amelyet Danfoss kínál.

A katalógusokban, termékkismertetőkből és egyéb írásos anyagokban, mint pl. műszaki rajzokban és ajánlatokban lévő műszaki és egyéb adatokat a vevőnek átvétel és alkalmazás előtt meg kell vizsgálni. Ugyanez érvényes a szóban adott javaslatokra és tanácsadásra, valamint a vevőnek nyújtott egyéb kiegészítő szolgáltatásokra. A vevő ezekből az anyagokból és járulékos szolgáltatásokból Danfoss vagy munkatársai ellen semmiféle követelményt vagy jogot nem formálhat. Danfoss fenntartja a jogot, hogy gyártmányaiban előzetes értesítés nélkül is változtatásokat foganatosítson, még leszerződött termék esetén is.

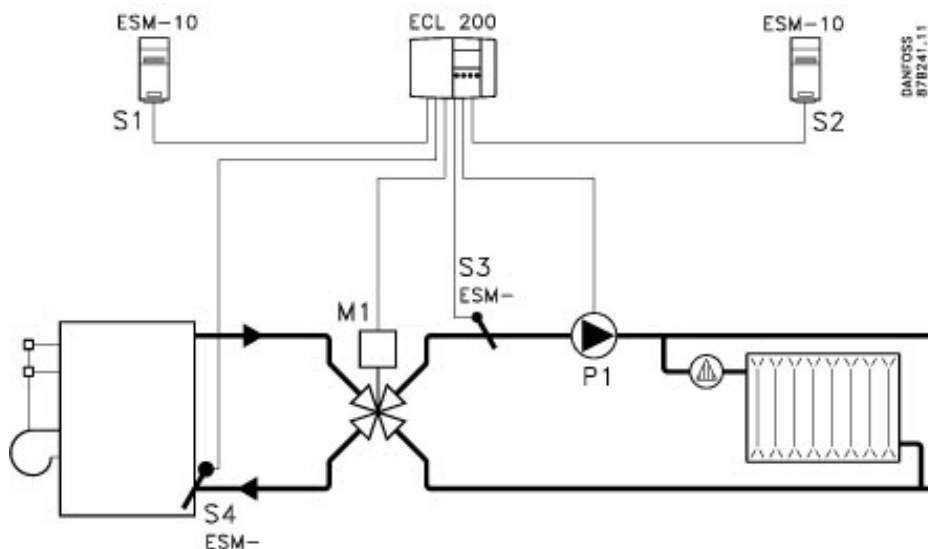
Danfoss Kft.
1134 Budapest
Lehel u. 8.

Tel: 350-2531
Fax: 350-2529
E-mail: danfoss.hu@danfoss.com

P 30-1

Rendszer példa ECL Comfort 200 + P 30 Keverőkör négyjáratú keverővel

Szabályozó: ECL Comfort 200
 Kártya: P 30
 Rendszer: Egy fűtési kör négyjáratú keverővel.



A szabályozás elve:

PI szabályozás a fűtés előremenő hőmérsékletének(S3) szabályozásához a külső hőmérséklet(S1) függvényében. Lehetőség van a szobahőmérséklet(S2) szerinti kompenzációra. Kivánság esetén erre a célra kijelzős beltéri egység (ECA 60), vagy kijelzős távirányító (ECA 61) is használható. Visszatérő hőmérséklet korlátozást lehet alkalmazni(S4).

A szükséges szabályozó-berendezések:

Pozíció:	Megnevezés:	Típus:	Műszaki adatok:	Rend. Szám	Megjegyzés:
ECL 200	Szabályozó	ECL Comfort 200	230 V	087B1120	
	Aljzat		fali szerelésre	087B1149	
	Kártya	P 30	angol változat	087B4653	
S 1	Külső hőfok érzékelő	ESMT	Pt 1000	084B1012	
S 2	Helyiség hőfok érzékelő	ESM-10	Pt 1000	084B1164	opció
S 3	Előremenő hőfok érzék.	ESM-11	Pt 1000	084B1165	
S 4	Visszat.höm.érz.	ESM-11	Pt 1000	084B1165	opció

A négyjáratú keverőt a hozzá tartozó motorral (M1) a hőmennyiség és vízmennyiség függvényében számolt k_{vs} érték alapján lehet kiválasztani abból a széles választékból, amelyet Danfoss kínál.

A katalógusokban, termékismertetőkből és egyéb írásos anyagokban, mint pl. műszaki rajzokban és ajánlatokban lévő műszaki és egyéb adatokat a vevőnek átvétel és alkalmazás előtt meg kell vizsgálni. Ugyanez érvényes a szóban adott javaslatokra és tanácsadásra, valamint a vevőnek nyújtott egyéb kiegészítő szolgáltatásokra. A vevő ezekből az anyagokból és járulékos szolgáltatásokból Danfoss vagy munkatársai ellen semmiféle követelményt vagy jogot nem formálhat. Danfoss fenntartja a jogot, hogy gyártmányaiában előzetes értesítés nélkül is változtatásokat foganatosítson, még leszerződött termék esetén is.

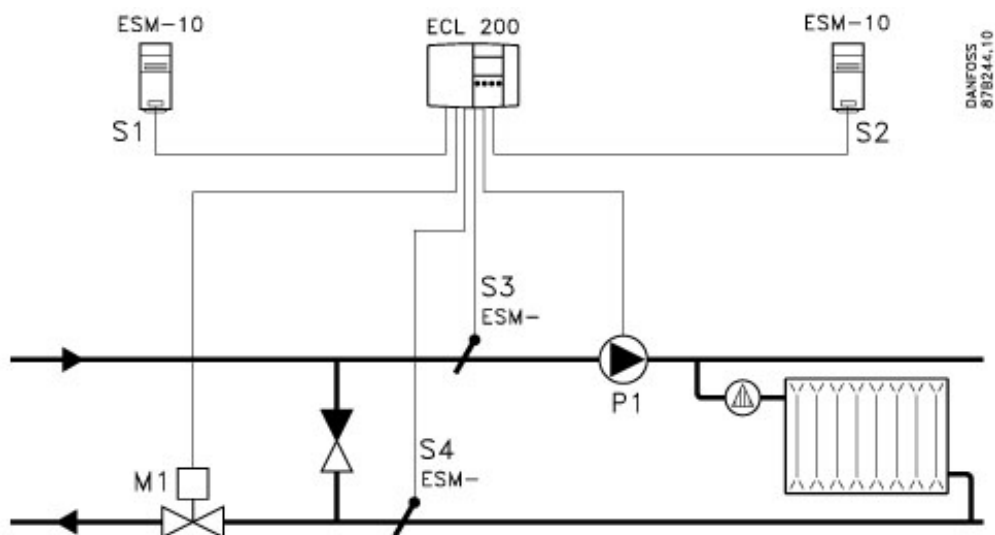
Danfoss Kft.
 1134 Budapest
 Lehel u. 8.

Tel: 350-2531
 Fax: 350-2529
 E-mail: danfoss.hu@danfoss.com

P 30-2

Rendszer példa ECL Comfort 200 + P 30 Direkt fűtés átmeneti szeleppel

Szabályozó: ECL Comfort 200
 Kártya: P 30
 Rendszer: Egy direkt fűtési kör, együtű szeleppel.



A szabályozás elve:

PI szabályozás a fűtés előremenő hőmérsékletének(S3) szabályozásához a külső hőmérséklet(S1) függvényében. Lehetőség van a szobahőmérséklet(S2) szerinti kompenzációra. Kívánság esetén erre a célra kijelzős beltéri egység (ECA 60), vagy kijelzős távirányító (ECA 61) is használható. Visszatérő hőmérséklet korlátozást lehet alkalmazni(S4).

A szükséges szabályozó-berendezések:

Pozíció:	Megnevezés:	Típus:	Műszaki adatok:	Rend. Szám	Megjegyzés:
ECL 200	Szabályozó	ECL Comfort 200	230 V	087B1120	
	Aljzat		fali szerelésre	087B1149	
	Kártya	P 30	angol változat	087B4653	
S 1	Külső hőfok érzékelő	ESMT	Pt 1000	084B1012	
S 2	Helyiség hőfok érzékelő	ESM-10	Pt 1000	084B1164	opció
S 3	Előremenő hőfok érzék.	ESM-11	Pt 1000	084B1165	
S 4	Visszat.höm.érz.	ESM-11	Pt 1000	084B1165	opció

A szabályozó szelepet a hozzá tartozó motorral (M1) a hőmennyiség és vízmennyiség függvényében számolt k_{vs} érték alapján lehet kiválasztani abból a széles szelepválasztékból, amelyet Danfoss kínál. Kívánság esetén háromjratú szelep is használható. A rajz szerinti megoldásnál az M1 szelep szükséges k_{vs} értéke kisebb, mint ugyanez egy háromjratú szelepes megoldásnál, mert csak a bekeverendő forróvíz mennyiséggel kell számolni.

A katalógusokban, termékismertetőkből és egyéb írásos anyagokban, mint pl. műszaki rajzokban és ajánlatokban lévő műszaki és egyéb adatokat a vevőnek átvétel és alkalmazás előtt meg kell vizsgálni. Ugyanez érvényes a szóban adott javaslatokra és tanácsadásra, valamint a vevőnek nyújtott egyéb kiegészítő szolgáltatásokra. A vevő ezekből az anyagokból és járulékos szolgáltatásokból Danfoss vagy munkatársai ellen semmiféle követelményt vagy jogot nem formálhat. Danfoss fenntartja a jogot, hogy gyártmányaiban előzetes értesítés nélkül is változtatásokat foganatosítson, még leszerződött termék esetén is.

Danfoss Kft.
 1134 Budapest
 Lehel u. 8.

Tel: 350-2531
 Fax: 350-2529
 E-mail: danfoss.hu@danfoss.com

P 30-3

Rendszer példa ECL Comfort 200 + P 30 Direkt fűtés átmeneti szeleppel

A katalógusokban, termékmertetőkből és egyéb írásos anyagokban, mint pl. műszaki rajzokban és ajánlatokban lévő műszaki és egyéb adatokat a vevőnek átvétel és alkalmazás előtt meg kell vizsgálni. Ugyanez érvényes a szóban adott javaslatokra és tanácsadásra, valamint a vevőnek nyújtott egyéb kiegészítő szolgáltatásokra. A vevő ezekből az anyagokból és járulékos szolgáltatásokból Danfoss vagy munkatársai ellen semmiféle követelményt vagy jogot nem formálhat. Danfoss fenntartja a jogot, hogy gyártmányaiban előzetes értesítés nélkül is változtatásokat foganatosítson, még leszerződött termék esetén is.

Danfoss Kft.
1134 Budapest
Lehel u. 8.

Tel: 350-2531
Fax: 350-2529
E-mail: danfoss.hu@danfoss.com

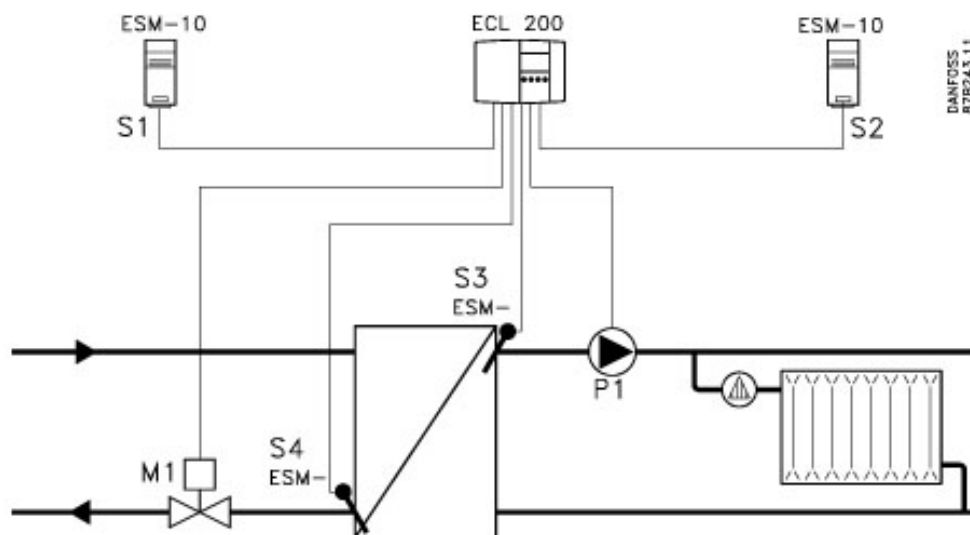
P 30-3

Rendszer példa ECL Comfort 200 + P 30 Fűtési kör hőcserélővel

Szabályozó: ECL Comfort 200

Kártya: P 30

Rendszer: Egy fűtési kör hőcserélővel, egytű szeleppel.



A szabályozás elve:

PI szabályozás a fűtés előremenő hőmérsékletének(S3) szabályozásához a külső hőmérséklet(S1) függvényében. Lehetőség van a szobahőmérséklet(S2) szerinti kompenzációra. Kívánság esetén erre a célra kijelzős beltéri egység (ECA 60), vagy kijelzős távirányító (ECA 61) is használható. Visszatérő hőmérséklet korlátozást lehet alkalmazni(S4).

A szükséges szabályozó-berendezések:

Pozíció:	Megnevezés:	Típus:	Műszaki adatok:	Rend. Szám	Megjegyzés:
ECL 200	Szabályozó	ECL Comfort 200	230 V	087B1120	
	Aljzat		fali szerelésre	087B1149	
	Kártya	P 30	angol áltozat	087B4653	
S 1	Külső hőfok érzékelő	ESMT	Pt 1000	084N1012	
S 2	Helyiség hőfok érzékelő	ESM-10	Pt 1000	084N1164	opció
S 3	Előremenő hőfok érzék.	ESM-11	Pt 1000	084N1165	
S 4	Visszatérő hőm.érz.	ESM-11	Pt 1000	084N1165	opció

A szabályozó szelepet a hozzá tartozó motorral (M1) a hőmennyiség és vízmennyiség függvényében számolt k_{vs} érték alapján lehet kiválasztani abból a széles szelepválasztékból, amelyet Danfoss kínál.

A katalógusokban, termékismertetőkből és egyéb írásos anyagokban, mint pl. műszaki rajzokban és ajánlatokban lévő műszaki és egyéb adatokat a vevőnek átvétel és alkalmazás előtt meg kell vizsgálni. Ugyanez érvényes a szóban adott javaslatokra és tanácsadásra, valamint a vevőnek nyújtott egyéb kiegészítő szolgáltatásokra. A vevő ezekből az anyagokból és járulékos szolgáltatásokból Danfoss vagy munkatársai ellen semmiféle követelményt vagy jogot nem formálhat. Danfoss fenntartja a jogot, hogy gyártmányaiban előzetes értesítés nélkül is változtatásokat foganatosítson, még leszerződött termék esetén is.

Danfoss Kft.
1134 Budapest
Lehel u. 8.

Tel: 350-2531
Fax: 350-2529
E-mail: danfoss.hu@danfoss.com

P 30-4