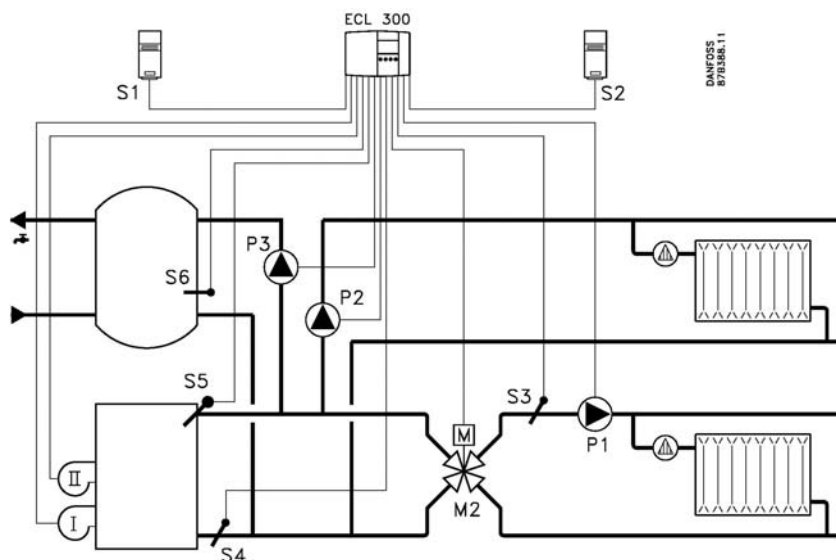


Rendszer példa ECL Comfort 300 + C 75 Kétfokozatú kazán + keverő kör + HMV

Szabályozó: ECL Comfort 300

Kártya: C 75

Rendszer: Egy darab kétfokozatú égővel rendelkező kazán léptetése időjárás követéssel, egy fűtési kör keverőszeleppel, HMV melegítés szivattyú vezérléssel, előnykapcsolással.



A szabályozás elve:

A kétfokozatú égő léptetése az első fűtési kör előremenő hőmérséklete (S5), keverőszelep a második kör előremenő hőmérséklete (S3) szabályozásához a külső hőmérséklet (S1) függvényében és HMV előnykapcsolás (S6) szivattyú vezérléssel. Időjárásfüggő visszatérő hőmérséklet korlátozást lehet választani (S4).

A szobahőmérséklet szerinti korrekció (S2) kívánság esetén kijelzős beltéri egységgel (ECA 60), vagy kijelzős távirányítóval (ECA 61) is megoldható.

A szükséges szabályozó-berendezések:

Pozíció:	Megnevezés:	Típus:	Műszaki adatok:	Rend. Szám	Megjegyzés:
ECL 300	Szabályozó	ECL Comfort 300	230 V	087B1130	
	Aljzat		fali szerelésre	087B1149	
	Relé modul	ECA 80		087B1150	
	Kártya	C 75	angol verzió	087B4825	
S 1	Külső hőmérséklet. érz.	ESMT	Pt 1000	084N1012	
S 2	Szoba hőfok érzékelő	ESM-10	Pt 1000	084N1164	
S 3	II.kör előremenő hőfok	ESM-11	Pt 1000	084N1165	
S 4	Visszatérő hőmérs. érz.	ESM-11	Pt 1000	084N1165	opció
S 5	I.kör előremenő hőfok	ESM-11	Pt 1000	084N1165	
S 6	HMV tartály érzékelő	ESMU	Pt 1000/100 mm	084N1052	

Az M 2 keverő, vagy háromjártatú szelep a hőteljesítmény függvényében választható ki a Danfoss kínálatból.

A katalógusokban, termékismertetőkből és egyéb írásos anyagokban, mint pl. műszaki rajzokban és ajánlatokban lévő műszaki és egyéb adatokat a vevőnek átvétel és alkalmazás előtt meg kell vizsgálni. Ugyanez érvényes a szóban adott javaslatokra és tanácsadásra, valamint a vevőnek nyújtott egyéb kiegészítő szolgáltatásokra. A vevő ezekből az anyagokból és járulékos szolgáltatásokból Danfoss vagy munkatársai ellen semmiféle követelményt vagy jogot nem formálhat. Danfoss fenntartja a jogot, hogy gyártmányaiban előzetes értesítés nélkül is változtatásokat foganatosítson, még leszerződött termék esetén is.

Danfoss Kft.
1134 Budapest
Lehel u. 8.

Tel: 350-2531
Fax: 350-2529
E-mail: danfoss.hu@danfoss.com

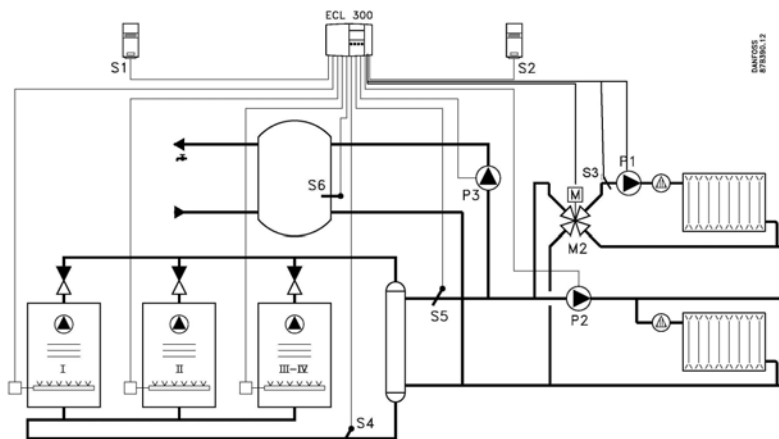
C 75-1

Rendszer példa ECL Comfort 300 + C 75 Kazánléptetés + keverő kör + HMV 1

Szabályozó: ECL Comfort 300

Kártya: C 75

Rendszer: Kettő-négy kazán léptetés időjárás követéssel, egy fűtési kör keverőszeleppel, HMV melegítés szivattyú vezérléssel.



A szabályozás elve:

Kettő-négy kazán léptetése az első fűtési kör előremenő hőmérséklete (S5), keverőszelep a második kör előremenő hőmérséklete (S3) szabályozásához a külső hőmérséklet (S1) függvényében és HMV előnykapcsolás (S6) szivattyú vezérléssel. Időjáráskövető visszatérő hőmérséklet korlátozást lehet választani (S4).

A szobahőmérséklet szerinti korrekció (S2) kívánság esetén kijelzős beltéri egységgel (ECA 60), vagy kijelzős távirányítóval (ECA 61) is megoldható.

A szükséges szabályozó-berendezések:

Pozíció:	Megnevezés:	Típus:	Műszaki adatok:	Rend. Szám	Megjegyzés:
ECL 300	Szabályozó	ECL Comfort 300	230 V	087B1130	
	Aljzat		fali szerelésre	087B1149	
	Relé modul	ECA 80		087B1150	
	Kártya	C 75	angol verzió	087B4825	
S 1	Külső hőmérséklet. érz.	ESMT	Pt 1000	084B1012	
S 2	Szoba hőfok érzékelő	ESM-10	Pt 1000	084B1164	
S 3	II.kör előremenő hőfok	ESM-11	Pt 1000	084B1165	
S 4	Visszatérő hőmérs. érz.	ESM-11	Pt 1000	084B1165	opció
S 5	I.kör előremenő hőfok	ESM-11	Pt 1000	084B1165	
S 6	HMV tartály érzékelő	ESMU	Pt 1000/100 mm	084N1052	

Az M 2 motoros keverő, vagy esetleg háromjáratú szelep a hőteljesítmény függvényében választható ki a Danfoss kínálatból.

A katalógusokban, termékismertetőkből és egyéb írásos anyagokban, mint pl. műszaki rajzokban és ajánlatokban lévő műszaki és egyéb adatokat a vevőnek átvétel és alkalmazás előtt meg kell vizsgálni. Ugyanez érvényes a szóban adott javaslatokra és tanácsadásra, valamint a vevőnek nyújtott egyéb kiegészítő szolgáltatásokra. A vevő ezekből az anyagokból és járulékos szolgáltatásokból Danfoss vagy munkatársai ellen semmiféle követelményt vagy jogot nem formálhat. Danfoss fenntartja a jogot, hogy gyártmányaiban előzetes értesítés nélkül is változtatásokat foganatosítson, még leszerződött termék esetén is.

Danfoss Kft.
1134 Budapest
Lehel u. 8.

Tel: 350-2531
Fax: 350-2529
E-mail: danfoss.hu@danfoss.com

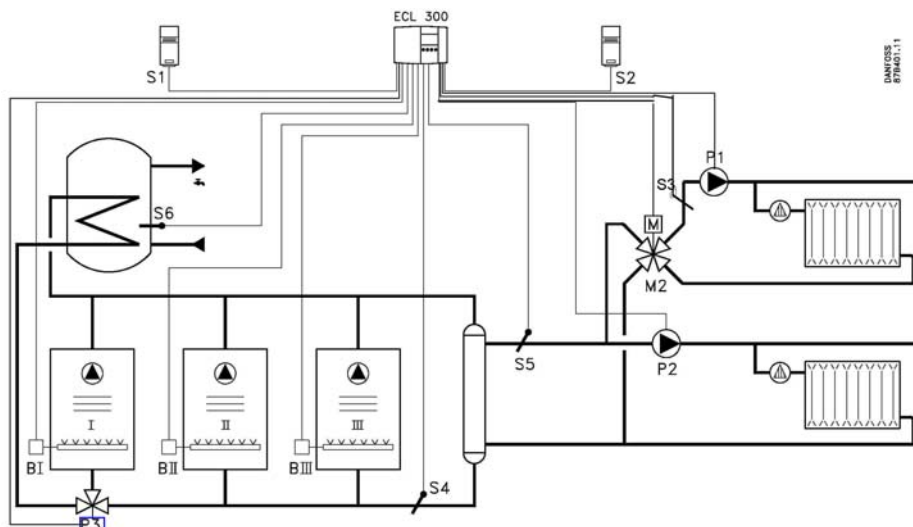
C 75- 2

Rendszer példa ECL Comfort 300 + C 75 Kazánléptetés +keverő kör + HMV 2

Szabályozó: ECL Comfort 300

Kártya: C 75

Rendszer: Kettő-négy kazán léptetés időjárás követéssel, egy fűtési kör keverőszeleppel, HMV előnykapcsolás egy kazánról váltószeleppel.



A szabályozás elve:

Kettő-négy kazán léptetése az első fűtési kör előremenő hőmérséklete(S5), keverő a második kör előremenő hőmérséklete(S3) szabályozásához, a külső hőmérséklet (S1) függvényében és HMV előnykapcsolás(S6) az első kazánról váltószeleppel. A melegvíz készítés közben az első kazán a fűtési körről le van választva. Időjáráskövető visszatérő hőmérséklet korlátozást lehet választani(S4).

A szobahőmérséklet szerinti korrekció (S2) kívánság esetén kijelzős beltéri egységgel (ECA 60), vagy kijelzős távirányítóval (ECA 61) is megoldható.

A szükséges szabályozó-berendezések:

Pozíció:	Megnevezés:	Típus:	Műszaki adatok:	Rend. Szám	Megjegyzés:
ECL 300	Szabályozó	ECL Comfort 300	230 V	087B1130	
	Aljzat		fali szerelésre	087B1149	
	Relé modul	ECA 80		087B1150	
	Kártya	C 75	angol változat	087B4825	
S 1	Külső hőmérséklet. érz.	ESMT	Pt 1000	084B1012	
S 2	Szoba hőfok érzékelő	ESM-10	Pt 1000	084B1164	
S 3	II.kör előremenő hőfok	ESM-11	Pt 1000	084B1165	
S 4	Visszatérő hőmérs. érz.	ESM-11	Pt 1000	084B1165	opció
S 5	I.kör előremenő hőfok	ESM-11	Pt 1000	084B1165	
S 6	HMV tartály érzékelő	ESMU	Pt 1000/100 mm	084N1052	

Az M 2 motoros keverő, vagy esetenként háromjártú szelep és a P 3 váltószelep a hőteljesítmény függvényében választható ki a Danfoss kínálatból.

A katalógusokban, termékismertetőkből és egyéb írásos anyagokban, mint pl. műszaki rajzokban és ajánlatokban lévő műszaki és egyéb adatokat a vevőnek átvétel és alkalmazás előtt meg kell vizsgálni. Ugyanez érvényes a szóban adott javaslatokra és tanácsadásra, valamint a vevőnek nyújtott egyéb kiegészítő szolgáltatásokra. A vevő ezekből az anyagokból és járulékos szolgáltatásokból Danfoss vagy munkatársai ellen semmiféle követelményt vagy jogot nem formálhat. Danfoss fenntartja a jogot, hogy gyártmányaiban előzetes értesítés nélkül is változtatásokat foganatosítson, még leszerződött termék esetén is.

A katalógusokban, termékismertetőkből és egyéb írásos anyagokban, mint pl. műszaki rajzokban és ajánlatokban lévő műszaki és egyéb adatokat a vevőnek átvétel és alkalmazás előtt meg kell vizsgálni. Ugyanez érvényes a szóban adott javaslatokra és tanácsadásra, valamint a vevőnek nyújtott egyéb kiegészítő szolgáltatásokra. A vevő ezekből az anyagokból és járulékos szolgáltatásokból Danfoss vagy munkatársai ellen semmiféle követelményt vagy jogot nem formálhat. Danfoss fenntartja a jogot, hogy gyártmányaiban előzetes értesítés nélkül is változtatásokat fogantosszon, még leszerződött termék esetén is.

Rendszer példa ECL Comfort 300 + C 75 Kétfokozatú kazán + keverő kör + HMV

A katalógusokban, termékismertetőkből és egyéb írásos anyagokban, mint pl. műszaki rajzokban és ajánlatokban lévő műszaki és egyéb adatokat a vevőnek átvétel és alkalmazás előtt meg kell vizsgálni. Ugyanez érvényes a szóban adott javaslatokra és tanácsadásra, valamint a vevőnek nyújtott egyéb kiegészítő szolgáltatásokra. A vevő ezekből az anyagokból és járulékos szolgáltatásokból Danfoss vagy munkatársai ellen semmiféle követelményt vagy jogot nem formálhat. Danfoss fenntartja a jogot, hogy gyártmányaiban előzetes értesítés nélkül is változtatásokat fogantosszon, még leszerződött termék esetén is.

Danfoss Kft.
1134 Budapest
Lehel u. 8.

Tel: 350-2531
Fax: 350-2529
E-mail: danfoss.hu@danfoss.com

C 75-1
