

Motoros 3 járatú (váltó) golyóscsap

Felhasználás:

Az épületgépészeti rendszerekben a hármjáratú gömbcsapot váltó funkcióra használhatjuk, a gyakorlatilag szivárgásmentes zárási képessége miatt. Például: felhasználható hűtés/fűtés hálózat, szolár rendszer átváltójaként

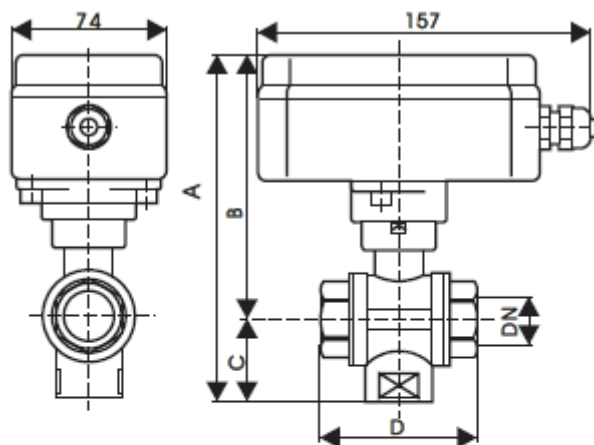
Működés:


A villamos állítómotor: váltakozóáramú aszinkron motor. A 90°-os forgatás végállás pozicionáló mikrokapcsolókkal és helyzetjelzőkkel van ellátva. Az elektromos bekötéshez az 5 erű kábel tartozékként szállított. A golyós szelep teljes keresztmetszetű sárgaréz testtel, mindhárom csőcsatlakozó nikkelezett belső menetes kivitelű. A golyó nagy keménységű krómozott rézből készül

Típustáblázat:

Típus	Csatlakozás	Kv. érték
EMV 110 710/550-2	1/2"	3,81 m ³ /h
EMV 110 710/550-3	3/4"	7,68 m ³ /h
EMV 110 710/550-4	1"	11,6 m ³ /h

Méretek:



	A	B	C	D	KV	
DN15-1/2"	164	125	39	74	3,81	0,9
DN20-3/4"	164	125	39	74	7,68	1,2
DN25-1"	175	129	46	88	11,6	1,5

Technikai adatok:

Betáplálás: 230V AC

24V AC

Teljesítményfelvétel: 3,5 W

Futásidő: 60 s / 180°

Mikrokapcsoló terhelhetősége:

5A - 250V AC (rezisztív terhelésnél)

1A – 250V AC (induktív terhelésnél)

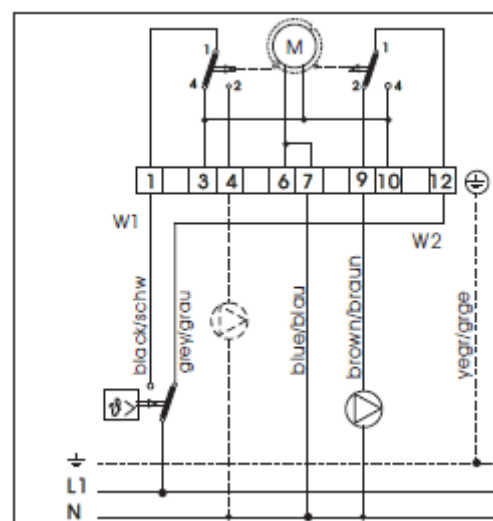
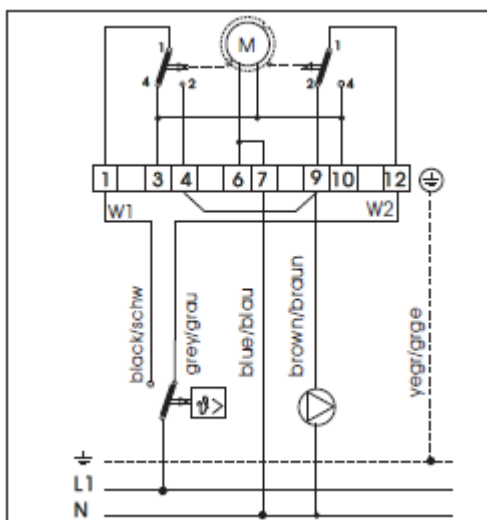
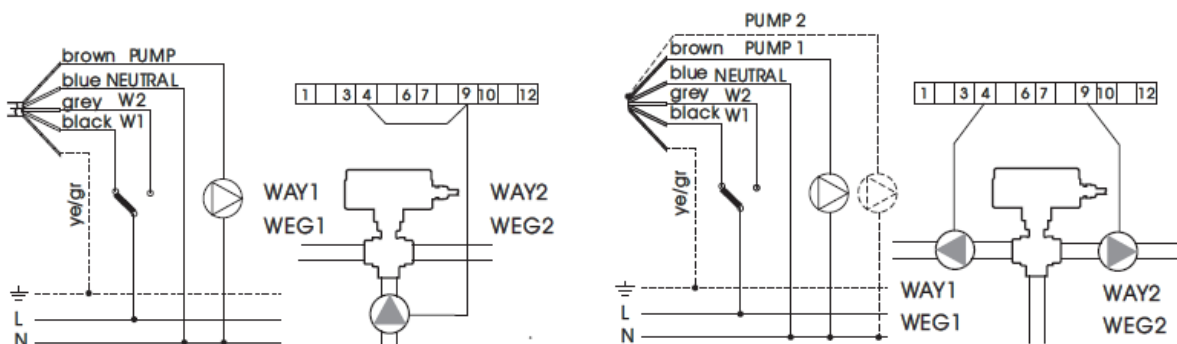
Védettség: IP55

Közeg hőmérséklet: 0...110 C°

Forgatónyomaték: 6 Nm

Nyomásosztály: PN16

Elektromos Bekötés:



Beépítési helyzet:

Megfelelő:

Nem megfelelő:

