

Motoros 3 járatú (váltó) golyóscsap

Felhasználás:

Az épületgépészeti rendszerekben a hármjáratú gömbcsapot váltó funkcióra használhatjuk. Például: felhasználható hűtés vagy fűtés vagy szolár rendszerekben.

Működés:

A villamos állítómotor: váltakozóáramú aszinkron motor. A 90°-os forgatás végállás pozicionáló mikrokapcsolókkal és helyzetjelzőkkel van ellátva. Az elektromos bekötéshez az 5 erű kábel tartozékként szállított.

Típustáblázat:

Típus	Csatlakozás	Kv. érték
Rotodivert F3L 15	1/2"	4 m ³ /h
Rotodivert F3L 20	3/4"	7 m ³ /h
Rotodivert F3L 25	1"	8,5 m ³ /h
Rotodivert F3L 32	1"1/4	12 m ³ /h

Technikai adatok:

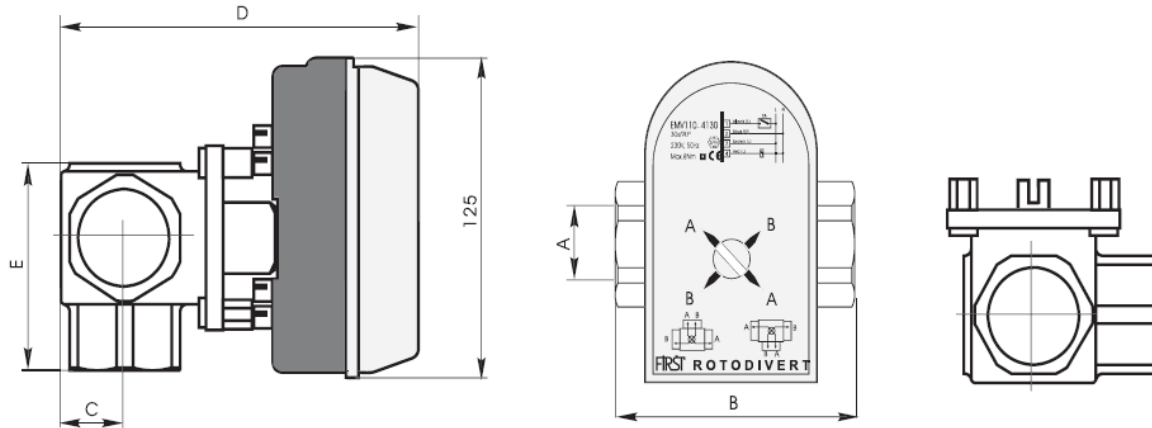
Betáplálás: 230V AC
24V AC
Teljesítményfelvétel: 7,5 VA működés közben
3 VA végállásnál

Futásidő: 18 s / 90°

Mikrokapcsoló terhelhetősége:
5A - 250V AC (rezisztív terhelésnél)
1A - 250V AC (induktív terhelésnél)

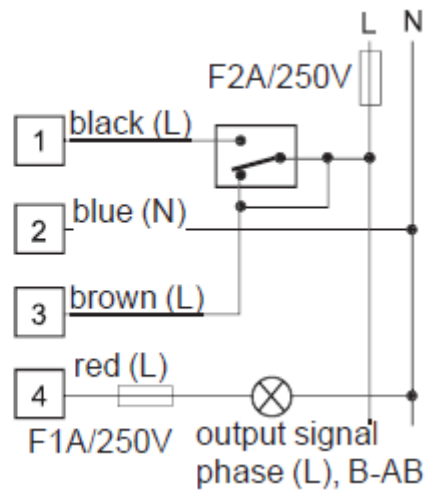
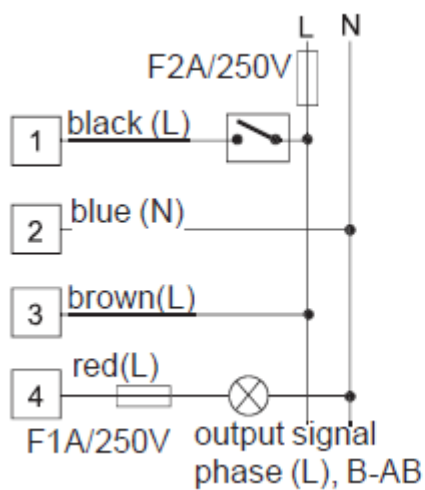
Védettség: IP44
Közeg hőmérséklet: 0...110 C°
Forgatónyomaték: 8 Nm
Nyomásosztály: PN6

Méretetek:



CODE	TYPE	DN	A	B	C	D	E	Kvs	kg
10170	EMV ROTODIVERT F3L	15	1/2"	72	18,5	116	54	4	1,1
10171	EMV ROTODIVERT F3L	20	3/4"	72	18,5	116	54	7	1,0
10172	EMV ROTODIVERT F3L	25	1"	90	24	122	69	8,5	1,12
10173	EMV ROTODIVERT F3L	32	1 1/4"	90	24	122	69	12	1,37

Elektromos Bekötés:



Beépítési helyzet:

Megfelelő:

Nem megfelelő:

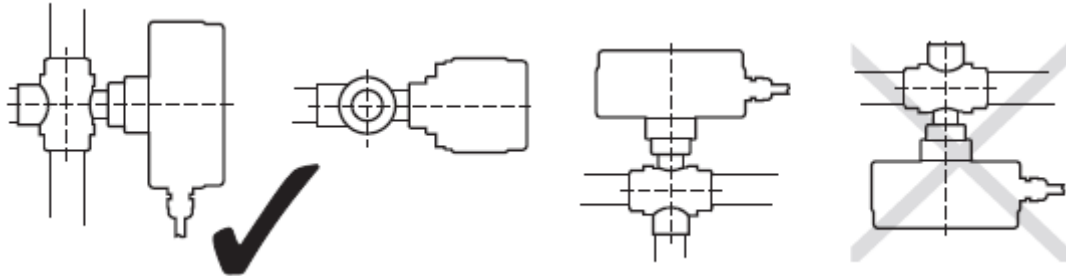


Diagram:

