

## DT90 DIGITÁLIS SZOBATERMOSZTÁT

### TERMÉK LEÍRÁS



Az új **DT90** digitális szobatermosztát család egy olyan kiemelkedő termék, mely a modern fűtési rendszerekben állít elő komfortot, gazdaságosan. Nagyméretű kijelzője és egyszerű nyomógombos kezelőfelülete teszi a **DT90**-et igazán könnyen használhatóvá.

Az energia-hatékonyságot a kifinomult TPI szabályzás valósítja meg, valamint egy **ECO** nyomógomb nyújtja a további energia megtakarítás lehetőségét.

A termék alkalmazási területe magába foglalja a gáz vagy olajfűtésű kazános rendszereket, padlófűtést, villamos fűtést és zónázási rendszereket.

Modern és aktuális kinézetével megfelel bármely szobabelsőnek és stílusnak, továbbá a felhasználók és a telepítők által nagyra értékelt funkciókat magába foglalva a **DT90** meghatározó termék az egyszerű és környezetbarát szobatermosztátok kínálatában.

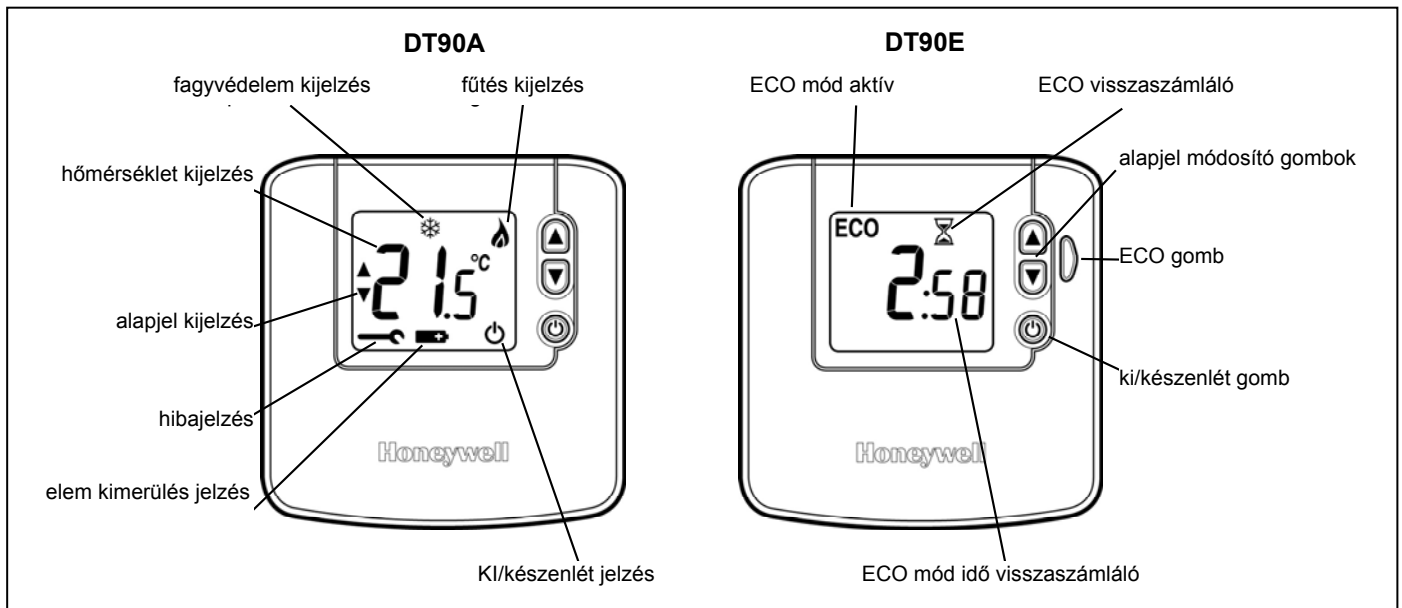
### TULAJDONSÁGOK

- Energiatakarékos TPI szabályzás
- Fejlett öntanuló szabályzás alkalmazkodik a környezethez és biztosítja a pontos hőmérséklet szabályzást, minimális energia felhasználással
- Vékony és modern megjelenés
- Nagyméretű magas kontrasztú kijelző, könnyen olvasható karakterekkel
- Egyszerű kezelő felület
- A hőmérséklet beállítási művelet megszünteti a véletlenszerű alapjel változtatást
- A kijelző mutatja a helyiség hőmérsékletét, opcionálisan az alapjel értékét
- 5°C ... 35°C alapjel tartomány 0.5°C lépésekben
- Hőmérséklet beállítás a fel és le gombokkal
- KI/készenlét gomb kézi kikapcsoláshoz, fagyvédelem aktiválással
- Állítható KI/készenlét alapjel 5°C ... 16°C vagy a DT90 beállítható teljes kikapcsolásra
- 2 db AA (LR6) alkáli elemmel működik
- Max. 4 év elem élettartam (minimum 2 év), alacsony elemfeszültség figyelmeztetéssel
- Egyszerű elemcsere az előlap kipattintásával
- Telepítői Mód a termosztát finomhangolásához a felhasználói igényekhez és az alkalmazáshoz
- NVRAM tárolja a beállítási paramétereket, biztosítva azok megőrzését
- Alapjel korlátok beprogramozhatók
- 24...230Vac SPDT potenciál-mentes kontaktusok egyszerű 2-vezetékes telepítéshez
- 8 A ohmos, 3 A induktív terhelhetőség
- Fali vagy kötődobozos felszerelés lehetséges
- Érzékelő hiba öndiagnózis
- Fűtés/hűtés üzem átváltás lehetséges

#### DT90E ECO MODELL EGYEDI TULAJDONSÁGAI

- Energiatakarékos ECO gombbal a felhasználó átválthat csökkentett, energiatakarékos alapjelre, egy kiválasztott időzített időszakra (1...24 óra)
- Kijelző mutatja az ECO energiatakarékos módból hátralévő időt

## KEZELŐ / KIJELZŐ FELÜLET



## MŰSZAKI ADATOK

ELEKTROMOS	
Tápfeszültség	: 2 db 1.5V IEC LR6 (AA) alkáli elem
Elem élettartam	: általában 4 év, minimum 2 év (megfelelő alkáli elemek esetén)
Alacsony elem fesz. figyelmeztetés	: A kijelző mutatja az elem kimerülését. A készülék tovább üzemel legalább az első jelzést követő 4 hétig
Kapcsoló típus	: SPDT potenciál mentes
Elektromos terhelhetőség	: 230 V, 50...60 Hz, 0.01 A ... 8 A ohmos, 0.1 A ... 3 A induktív (0.6pf) : 24 V, 0...60 Hz, 0.01 A ... 8 A ohmos, 0.1 A to 3 A induktív (0.6pf)
Relé élettartam	: minimum 100,000 ciklus
Bekötés	: Sorkapocs max. 2.5mm <sup>2</sup> vezetékekhez
Vezeték hozzáférés	: Hátsó, felső és bal oldali
KÖRNYEZET & SZABVÁNYOK	
Üzemi hőmérséklet	: 0°C ... 40°C
Szállítási & tárolási hőmérséklet	: -20°C ... 55°C
Páratartalom	: 10% ... 90% rh, lecsapódás-mentes
IP védettség	: IP30
Tanúsítványok	: CE jelölés, megfelel az alábbi szabványoknak EN60730-1: 2001, EN60730-2-9: 2002 EN55014-1: 2001, EN55014-2: 1997 : WEEE & RoSH megfelelés : C-tick

HŐMÉRSÉKLET SZABÁLYOZÁS	
Érzékelő elem	: 10K (@25°C ) NTC termisztor
Hőmérséklet beállítási tartomány	: 5°C ... 35°C alapjel tartomány, 0.5°C lépésekben
Szabályzás	: Öntanuló TPI Fuzzy Logic algoritmus
Arányos sáv	: 1.5°C, állítható 3°C-ig 0.1°C lépésekben
Minimum be/ki idő	: 1 perc, állítható 5 perccig 1 perces lépésekben
Ciklus ráta	: Állítható az alkalmazáshoz. 3, 6, 9, 12 ciklus óránként
Hőmérséklet szabályzás pontosság	: ± 0.5°C (vagy jobb) 20°C-on, 50% terhelésnél és 3°C /óra hőmérséklet emelkedésnél
Fagyvédelem	: 5°C a termosztát ki/készenlét állapotában, állítható 5°C ... 16°C : Fagyvédelem nem elérhető hűtési módban
Teljes kikapcsolás	: Pozitív KI lehetséges (fagyvédelem nélkül), a Telepítői módban beállítva
ECO energia-takarékos üzem	: Alapjel alapérték 18°C, állítható 5°C ... 35°C
Hibamentes működés	: Ha a hőmérséklet mérő rendszer elromlik, a készülék tovább működik 10% terhelést feltételezve
MÉRETEK	
Méretetek (egység)	: 90 x 92 x 27mm
Méretetek (csomag)	: 93 x 94 x 46mm
Tömeg (egység)	: 165g
Tömeg (csomag)	: 192g

## RENDELÉSI AZONOSÍTÓK

Modell	Megnevezés	Leírás
DT90A1008	Digitális szoba termosztát	Többnyelvű
DT90E1012	Digitális szobatermosztát ECO energiatakarékos funkcióval	Többnyelvű

## FŐ TULAJDONSÁGOK

**Extra nagy kijelző**

A DT90 kijelzője több, mint kétszer nagyobb elődjénél, biztosítva a még könnyebb olvashatóságot és igény szerint több információ megjelenítését. A nagyméretű karakterek és a magas kontrasztú kijelző különösen fontos a gyengén látóknak.

**Egyszerű kezelői felület**

A felhasználói felületet a lehető legegyszerűbbre tervezték, a DT90 igen könnyű kezeléséhez. A gombok ▲ és ▼ jelölésűek az alapjel hőmérséklet növelésére és csökkentésére (sorrendben). A kijelző alaphelyzetben az aktuális helyiség hőmérsékletet mutatja. Egy gomb első megnyomására az alapjel jelenik meg villogva, a ▲ és ▼ jelek kíséretében. További gombnyomásokkal az alapjel növelhető vagy csökkenthető, 0.5°C fokos lépésekben.

**KI/Készenlét gomb, Fagyvédelem**

A KI/készenlét gomb lehetővé teszi a fűtési (vagy hűtési) rendszer kikapcsolását a DT90-nel, egy gomb megnyomásával. A véletlenszerű kikapcsolás elkerülésére a változtatás aktiválásához a gombot 2 mp-ig nyomva kell tartani. Kikapcsolt állapotban a DT90 fenntartja a szabályozást a fagyvédelmi alapjel szerint, gyári beállítása 5°C, mely módosítható 5 és 16°C között. Szükség szerint a fagyvédelem is kikapcsolható, pozitív kikapcsolt funkcióval. Ezek a beállítások a DT90 *Telepítői mód*ba való belépés után végezhetőek el.

**Telepítői mód**

A Telepítői módba lépve konfigurálható a DT90 különböző alkalmazásokhoz, és hajtható végre a felhasználó igényei szerinti testre szabás. A beállítható működési beállításokat paramétereknek nevezzük, ezeket a 6. oldalon található részletes leírás tartalmazza.

A paraméterek a következők:

- Minimum be/ki idő
- Ciklus ráta
- Arányossági sáv szélesség
- Hőmérséklet mérés eltolás
- Felső alapjel határ
- Alsó alapjel határ
- Energiatakarékos ECO hőmérséklet (csak a DT90E modellben)
- Fűtés / hűtés működés átváltás
- KI/Készenlét alapjel
- Elektromos fűtés működtetés
- Minden paraméter visszaállítás gyári értékre

A Telepítői módba egy gomb-kombinációval lehet lépni. A gombokkal a paraméterek között is válthatunk, valamint értéküket módosíthatjuk

**Beállítások tárolása NVRAM-ban**

Minden paraméter beállítást egy speciális memória, az NVRAM tárolja, így azok korlátlanul megmaradnak, még az elemek eltávolítása esetén is.

**Fejlett öntanuló TPI szabályozás**

A DT90 egy öntanuló 'fuzzy logic' időarányos szabályozási algoritmust használ. Ez a szabályozási forma jobb a hagyományos PI szabályozásnál, mivel gyorsabb válaszidővel és jobb teljesítménnyel rendelkezik állandósult feltételek mellett. Egyaránt jól teljesít különböző telepítések esetében, biztosítja az energia-takarékos működést az alapjelhez közelebb szabályozva, minimalizálva a hőmérséklet túllövéseket.

**Kiegészítő energia-takarékos ECO funkció**

Egy fűtési rendszerben az egyik legjobb út az energia takarékosághoz az alapjel hőmérséklet csökkentése. A DT90 zöld ECO gombja egy egyszerű és kényelmes módját nyújtja ennek, a felhasználó által kiválasztott időszakra. Az ECO energia-takarékos alapjel előre meghatározott a Telepítői módban. A gyári beállítás 18°C, amely beállítható 5°C és 35°C között, igény szerint akár egy időzített befűtéshez is. Az ECO gomb megnyomásával a felhasználó megadhatja a szükséges időt ezen az új hőmérsékleten, 1 órától 24 óráig, 1 órás lépésekben. A kijelző mutatja az ECO mód aktiválását, és számolja az energia-takarékos módból hátralévő időt. A hőmérséklete beállítás újra módosítható is lehetséges a ▲ és ▼ gombok használatával. Az ECO mód törölhető egyszerűen az ECO gomb ismételt megnyomásával.

**24 ...230V 8(3)A SPDT Potenciálmentes kontaktus terhelhetőség**

A DT90 kapcsoló relé nagy kapacitású és kapcsolási tartományú, mely alkalmas a legtöbb lakossági alkalmazáshoz. Mivel a termosztát elemmel működik, csak egy 2 vezetékes kapcsolat szükséges a terhelés működtetéséhez. Elektromos fűtés 8A-ig (1.6kW) terhelheti közvetlenül a kapcsolót, de 3A feletti kapcsolt terhelés esetén az **EH** elektromos fűtési paramétert = 1 értékre kell állítani a Telepítői módban. Ezzel a relé nagyobb energiával működtetett, megbízhatóan kapcsol magasabb áramértékeket.

## TELEPÍTÉS

### Elhelyezés

A DT90 normál lakossági környezetbe telepíthető, ezért a házon vagy épületen belülrre kell elhelyezni, ahol a környezeti hőmérséklet 0 ... 40°C. Kerülje a magas páratartalmú helyiségeket.

Mivel a fűtési/hűtési rendszer hőmérséklet szabályzó eleme a DT90, ezért jó légkeringésű helyen, átlagos hőmérsékleten, egy belső falfelületen, 1.2 - 1.5m magasságban KELL elhelyezni.

NE tegye a termosztátot hőforrások (radiátorok, hőszugárzók, TV vagy világítás), ajtók vagy ablakok közelébe vagy közvetlen napsugárzásba.

### Felszerelés

A DT90 közvetlenül a falra, vagy villamos kötődobozba is szerelhető.

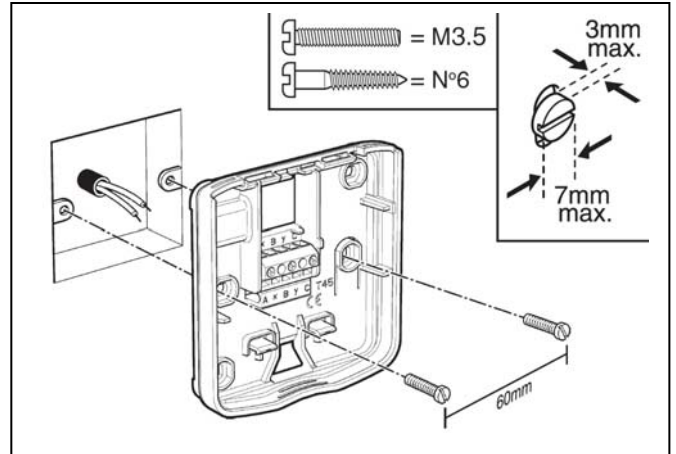
A készülék két félből áll, így a csatlakozó aljzat telepítése gyors és egyszerű.

### Bekötés

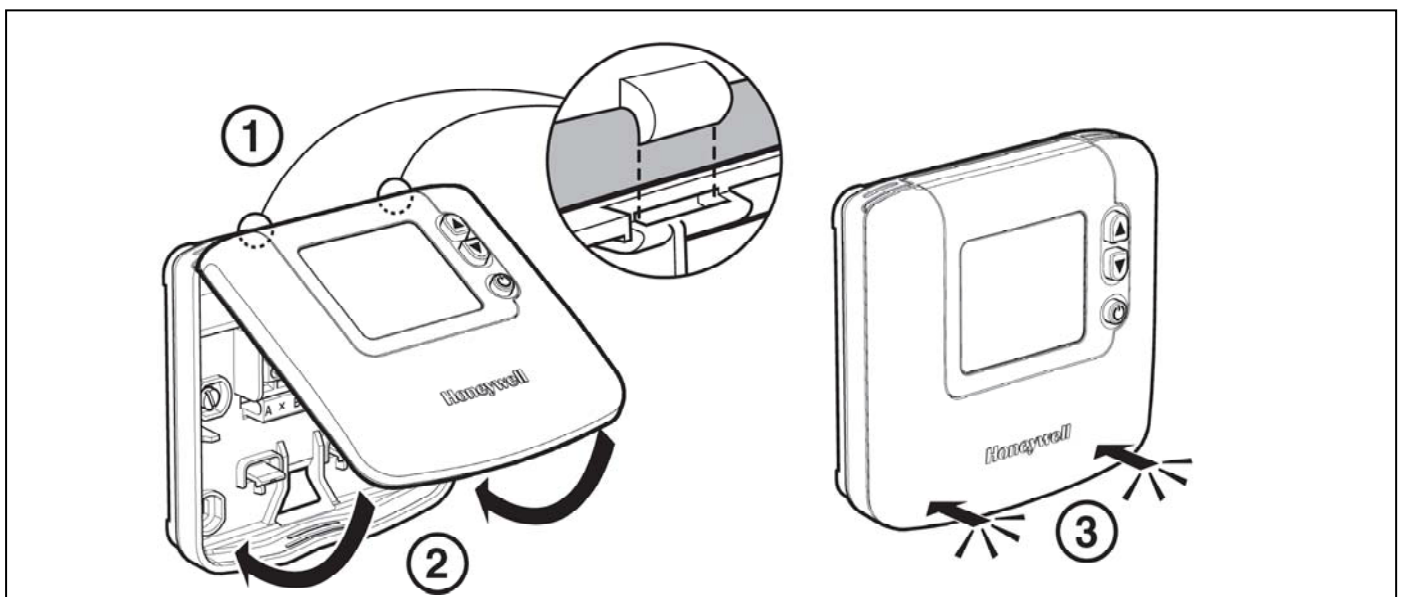
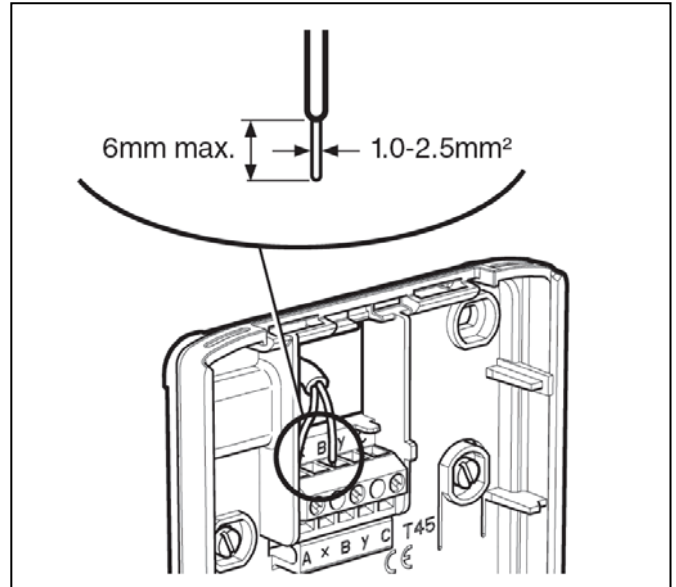
A DT90 csak fix bekötéssel alkalmazható, telepítését az érvényes Elektromos szabályozások alapján kell elvégezni. Biztosítsa a vezeték védelmét egy 8A-nél nem nagyobb olvadó biztosítóval és egy minden pólusnál legalább 3mm érintkező távolságú kapcsolóval (régebben "A" osztály).

### A telepítés befejezése

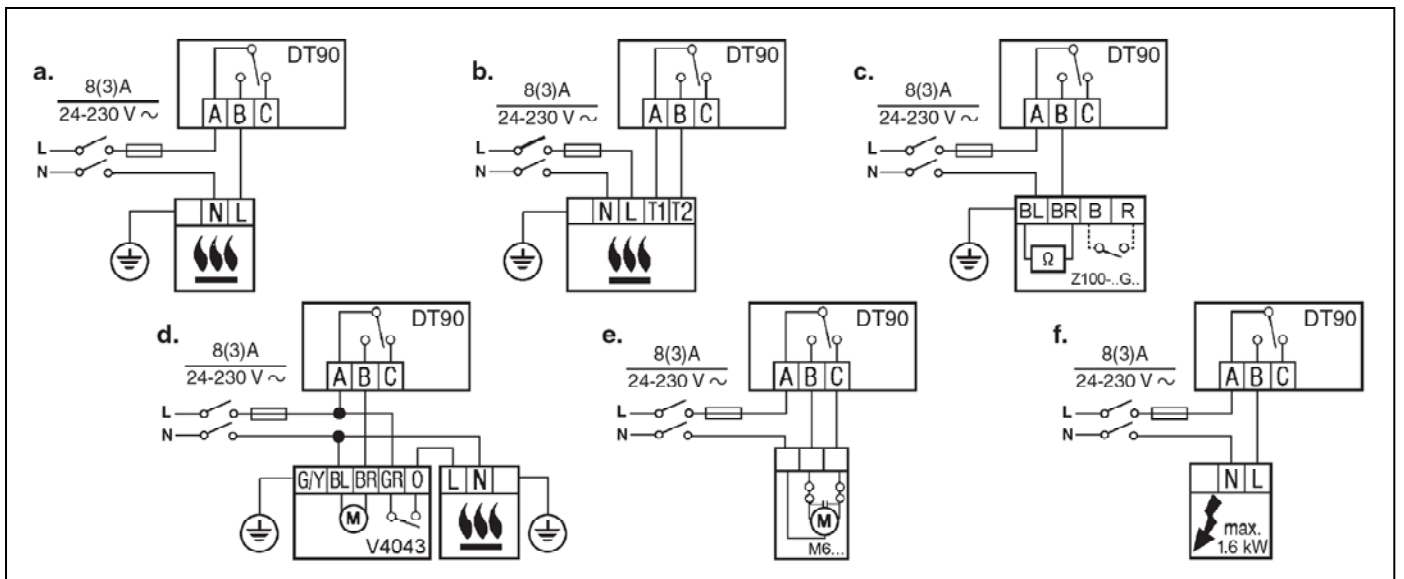
A bekötés elvégzése után az előlap rákapcsolható a csatlakozó aljzatra a fűlek segítségével, a helyére pattintva.



**FIGYELEM** – kapcsolja ki a tápfeszültséget a készülék bekötése előtt, az elektromos áramütés és a berendezés károsodás megelőzésére. A telepítést csak kiképzett szakember végezheti.

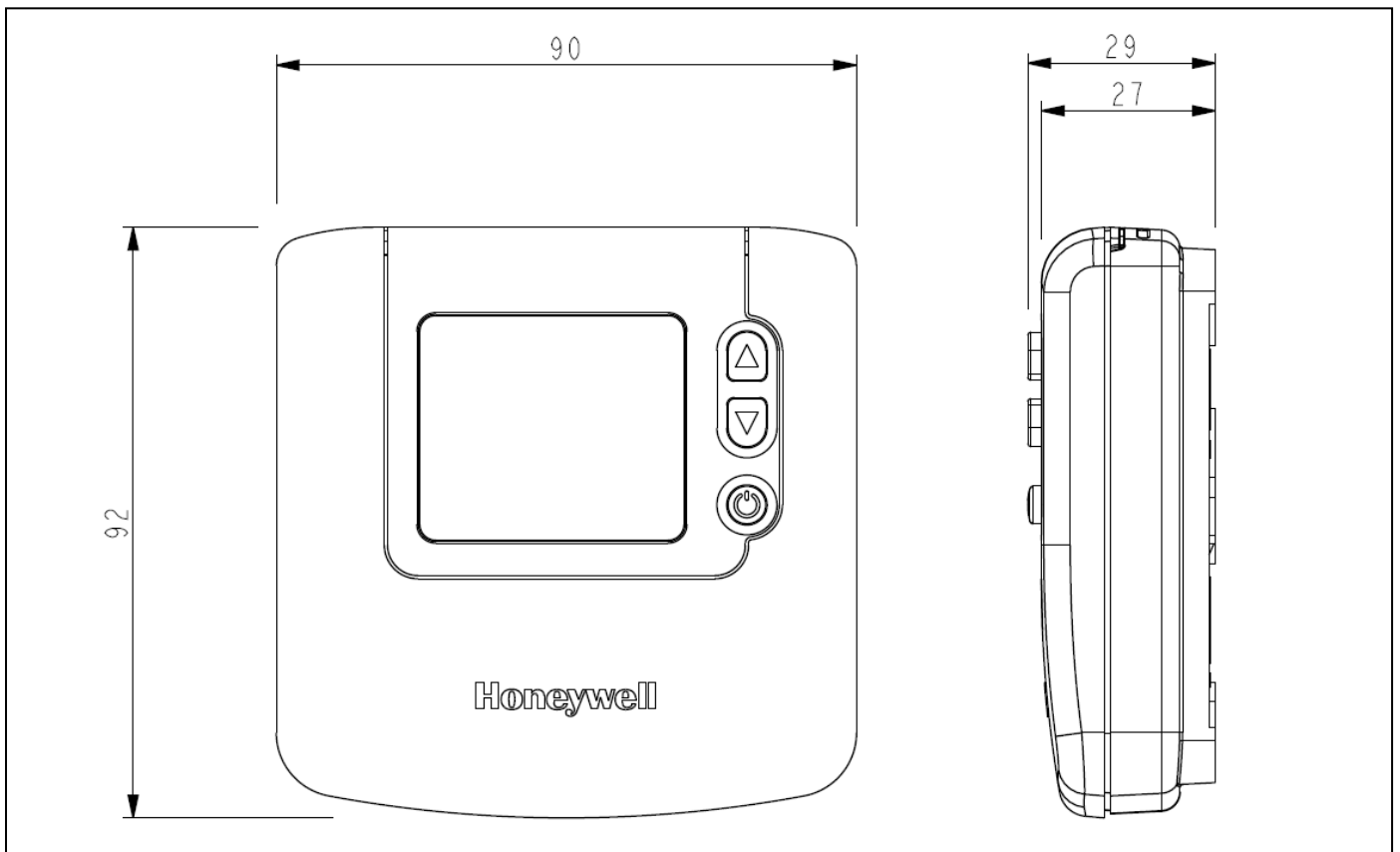


## VEZETÉK CSATLAKOZÁSOK



- a. Kazán
- b. Kazán (potenciálmentes csatlakozás)
- c. Termoelektromos szelepszegítő
- d. Zónaszelep
- e. Elektromos szelepszegítő
- f. Elektromos fűtés (maximum 1.6 kW direkt kapcsolás)

## TERMÉK MÉRETEK



## TELEPÍTŐI MÓD – ALKALMAZÁS BEÁLLÍTÁSOK

A DT90 egy speciális Telepítői móddal rendelkezik, ahol bizonyos funkciók beállíthatók a felhasználó életviteléhez alkalmazva. A beállítható tulajdonságokat paramétereknek nevezzük, melyek alább láthatók.

Paraméter	Leírás és tipikus felhasználás
Minimum BE/KI idő	A DT90-nél lehetséges egy minimum határ beállítása a be- és kikapcsolási időkhöz a vezérelt készülék vagy berendezés esetén, károsodás vagy túlterhelés megelőzésére. Ez a minimum időtartam beállítható 1, 2, 3, 4 vagy 5 percre, mely különösen fontos olajkazános fűtési, vagy kompresszoros légkondicionáló alkalmazásokban. Az ajánlott beállításokat a következő táblázat tartalmazza.
Ciklus ráta	Az arányossági sávban levő szabályozási tartományban a kimenet óránként több ciklust hajt végre, a pontos hőmérséklet szabályozáshoz. Ez a ciklusszám beállítható 3, 6, 9 vagy 12 értékre, az alkalmazástól függően. (A 60 perc szabályozási időt a beállított értékű szakaszokra osztja a készülék. Pl.: 3 érték esetén $60/3=20$ percre.) Az ajánlott beállításokat a következő táblázat tartalmazza.
Arányossági sáv szélesség	Az arányossági sáv a kívánt alapjel paraméterben beállított értékű környezetében levő hőmérséklet sáv, amelyben a termosztát a vezérelt kimenetet fogja ciklikusan működtetni (pl. a kazán vezérlésére). Ezen sáv alatt vagy felett a kimenet folyamatosan be- vagy kikapcsolt. A sáv mozgatható $3^{\circ}\text{C}$ -kal (alapérték $1.5^{\circ}\text{C}$ ), a hőmérséklet szabályozás javításához. Ez hasznos lehet (a) jó szigetelésű házakban túlméretezett fűtési rendszerrel, vagy (b) gyors válaszüdejű levegős rendszerekben.
Hőmérséklet mérés eltolás	Ha a termosztát egy meleg/hideg ponton helyezkedik el és nem mozgatható a bekötés miatt, akkor a mért/kijelzett hőmérséklet módosítható $\pm 3^{\circ}\text{C}$ -kal. Hasznos lehet, ha a tulajdonos egy másik berendezéssel egyező hőmérséklet értéket akar látni.
Felső / Alsó hőmérséklet határok	A normál felső hőmérséklet határ $35^{\circ}\text{C}$ , amely csökkenthető $21^{\circ}\text{C}$ -ig, energia megtakarítás céljából. A normál alsó határ $5^{\circ}\text{C}$ , mely növelhető $21^{\circ}\text{C}$ -ig, a lakók hidegtől való védelmében.
Energia-takarékos ECO hőmérséklet	A DT90E ECO modellen az ECO gomb megnyomása azonnal energia-takarékos üzemmódba állítja a termosztátot, ahol a felhasználó által megadott időtartamban előre beállított hőmérsékletre szabályoz. Ez a hőmérséklet érték beállítható $5^{\circ}\text{C}$ -tól $35^{\circ}\text{C}$ -ig.
Fűtési vagy Hűtési üzemmód	A DT90 felhasználható fűtési vagy hűtési alkalmazásokhoz. Ha a fűtés/hűtés átkapcsolás engedélyezett, a termosztát manuálisan átkapcsolható fűtésről hűtésre (és vissza) a ▲ és ▼ gombok 3 mp-ig lenyomva tartásával.
Ki/készenlét alapjel	Mikor a ki/készenlét gombot megnyomja, a DT90 egy speciális ki/készenlét alapjelre vált. Alapbeállításaként ez $5^{\circ}\text{C}$ fagyvédelmi célból, de ez szükség szerint megemelhető $16^{\circ}\text{C}$ -ig. Továbbá ki is kapcsolható, egy paraméter ' -- ' értékre állításával, pozitív kikapcsolást létrehozva. Hűtési módban az alapértelmezett beállítás ki.
Elektromos fűtési üzemmód	Ha egy $> 3\text{A}$ kapcsolási áramú direkt elektromos fűtés vezérlése a feladat, a DT90 több energiával működteti a relét, ezzel biztosítva nagyobb megbízhatóságot.
Paraméter nullázás	Ezzel az összes paraméter a gyári alapállapotra állítható vissza.

Néhány paramétert módosítani kell bizonyos alkalmazások miatt. Az ajánlott beállítások az alábbi táblázatban láthatók.

Specifikus alkalmazások		Beállítás		Szükséges változtatások
		Ciklus/ó	Minimum be/ki idő	
Fűtés	Gázkazánok (<30kW)	6	1	Nincs szükség változtatásra
	Olajkazán	3	4	1. Állítsa a minimum BE/KI időt 4 percre 2. Állítsa a ciklus rátát 3 ciklus/óra
	Termoelektromos szelepmozgató	12	1	Állítsa a ciklus rátát 12 ciklus/óra
	Zónaszelep	6	1	Nincs szükség változtatásra
Légkondicionálás				1. Engedélyezze a termosztát fűtés-hűtés átkapcsolást (HC paraméter = 1) 2. Állítsa a termosztátot a megfelelő üzemmódra (fűtés vagy hűtés) a ▲ és ▼ gombok együttes 3 mp-es lenyomva tartásával normál üzemben (nem működik ki/készenlét módban).
	Hőszivattyú / Légkondicionáló	3	4	1. Állítsa a minimum BE/KI időt 4 percre. 2. Állítsa a ciklus rátát 3 ciklus/óra.

## TELEPÍTŐI MÓD – PARAMÉTEREK BEÁLLÍTÁSA

Minden paramétert egy 2-betűs kód azonosít, és egy érték tartománnyal rendelkezik. Ezeket a következő tábla mutatja, majd a Telepítői módba lépés műveletének leírása, paraméter kiválasztása, értékének megváltoztatása, majd a Telepítői módból való kilépés.

Megnevezés	Paraméter	Érték tartomány	Gyári (alap) érték
Minimum BE/KI idő	Ot	1, 2, 3, 4, 5 perc	1 perc
Ciklus ráta	Cr	3, 6, 9, 12 ciklus/óra	6
Arányossági sáv szélesség	Pb	1.5 ... 3.0°C	1.5°C
Hőmérséklet mérés eltolás	tO	-3 ... 3°C	0
Felső alapjel korlát	uL	21 ... 35°C	35°C
Alsó alapjel korlát	LL	5 ... 21°C	5°C
Energia-takarékos ECO hőmérséklet (ez a paraméter csak a DT90E modellben elérhető)	ES	5 ... 35°C	18°C
Fűtés/hűtés váltás engedélyezés	HC	0 = tiltott 1 = engedélyezett	0
Ki/készülék alapjel *	OS	-- = ki, 5 ... 16°C	5°C
Elektromos fűtés üzemmód	EH	0, ha < 3A 1, ha > 3A	0
Paraméter reset	FS	0, 1	1 (gyári beállítások)

\* Hűtési módban a ki/készülék alapjele KI.

### Belépés a Telepítői módba:

- Állítsa a DT90-t ki/készülék módba az **off/standby** gomb lenyomva tartásával 2 mp-re.
- Most tartsa lenyomva a ▲ és ▼ gombokat 3 mp-re, míg a kijelzőn megjelenik az "Inst" jelzés.
- Nyomja meg a ▲ gombot az első „Ot” paraméter megjelenítéséhez. A paraméter kódot és értékét kettőspont választja el.

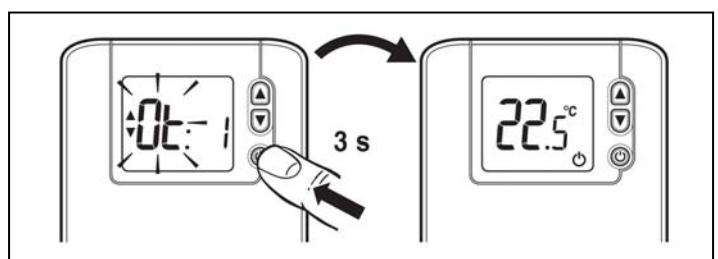
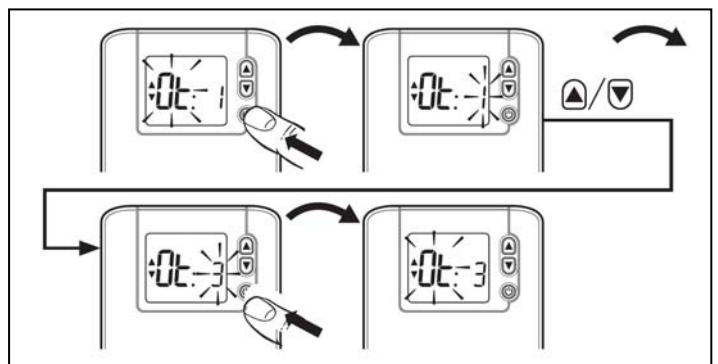
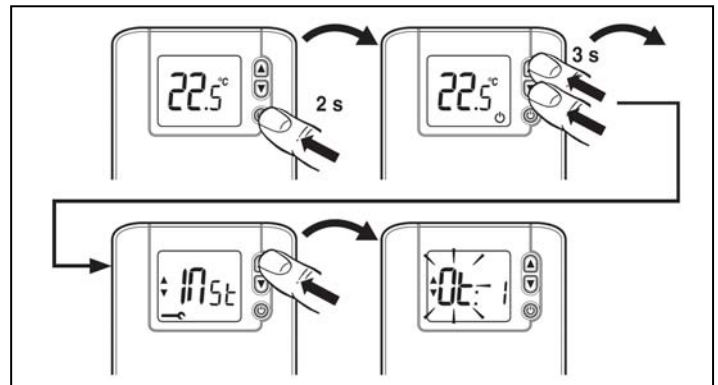


### Paraméter kiválasztás és módosítás:

- Használja a ▲ és ▼ gombokat a paraméterek léptetéséhez.
- Nyomja meg a **ki/készülék** gombot a paraméter érték kiválasztásához, készen a változtatásra
- Használja a ▲ és ▼ gombokat az érték módosításához. Mikor a megfelelő érték villog, erősítse meg a **ki/készülék** gomb újra megnyomásával, visszatérve a paraméter listába.

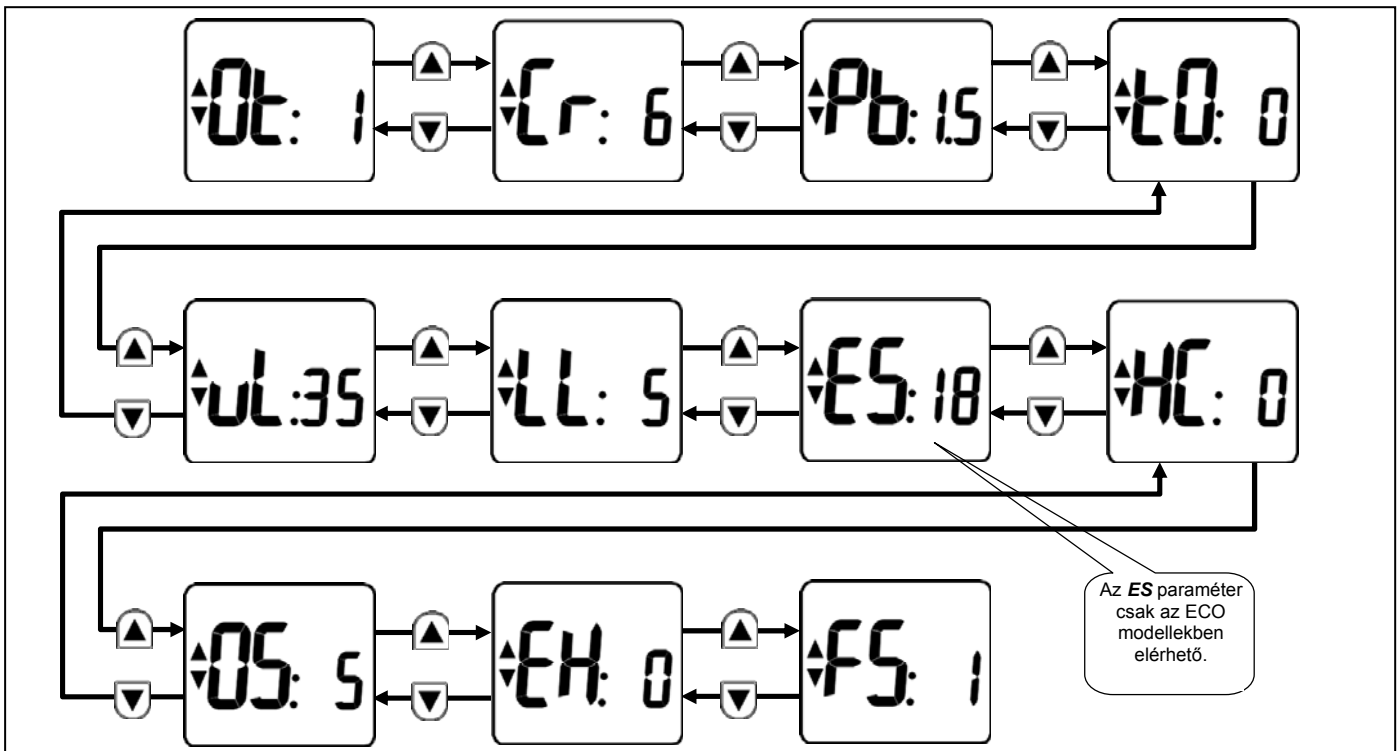
### Kilépés a Telepítői módból:

- Tartsa lenyomva a **ki/készülék** gombot 3 mp-re.  
**Megjegyzés:** A kilépés automatikusan megtörténik 10 perc elteltével, ha nem nyom meg egy gombot sem.





## TELEPÍTŐI MÓD - FOLYAMATÁBRA



## ENERGIA HATÉKONYSÁG ÉS A KÖRNYEZET

Az otthoni energia felhasználás jelenleg a teljes széndioxid kibocsátás több, mint ¼ részéért felelős, mely hozzájárul a klímaváltozáshoz. A kazános fűtés és a melegvízes rendszerek ebből 2/3 részt takarnak, ezért fontos megérteni, hogyan képesek a szabályozások maximalizálni az energia-hatékonyt, miközben a komfort megmarad. A DT90 hőmérséklet szabályozót megfelelő időzítéssel együtt kell használni.

Az energia-takarékossághoz a következő általános pontokat kell figyelembe venni:

1. Biztosítsa a rendszerben egy szobatermosztátot és egy melegvíz termosztátot (kivétel a kombikazános rendszerek), mindkettő megfelelő hőmérséklet szintre beállítva.
2. Programozza a fűtést és a melegvizet kikapcsolásra, mikor nincs jelen senki. A fagyveszélre figyelni kell a vízvezeték rendszerben, ezért fagyvédelmi termosztátot vagy rendszert kell alkalmazni. A Honeywell segít Önnek a kiválasztásban.
3. Általában a fűtési rendszert kikapcsoljuk vagy visszavesszük éjszaka, mikor fűtés nem szükséges.
4. Gondolja végig a használati melegvíz igényt. Egy tárolós rendszerben, nem szükséges azt mindig bekapcsolva tartani, még jelenlét esetén sem.
5. Ne programozzon túl nagy felfűtési időket a központi fűtéshez. Ha a lakók távol vannak, vagy még ágyban, a fűtés nagyrésze szükségtelen.
6. Este, felfűtött házban gyakran lehetséges a fűtés lekapcsolása lefekvés előtt egy órával, észrevehető komfort változás nélkül.

A DT90 termék család és a hozzá tartozó leírásokat és csomagolást különböző szellemi termék védettség őrzi, mely jogok a Honeywell Inc és leányvállalatai tulajdonát képezik. Ezek a szellemi termékek lehetnek védett alkalmazások, bejegyzett termékek, bejegyzés nélküli termékek, bejegyzett márkanevek, bejegyzés nélküli márkanevek és szerzői jogok.

A Honeywell fenntartja a jogot a leírás, a termék és működése előzetes értesítés nélküli megváltoztatására. Ez a leírás helyettesít minden előző kiadást, továbbá csak a megnevezett termék(ek)re vonatkozik.

A terméket ezen leírásban megnevezett alkalmazásokhoz fejlesztették ki. Ezen kívüli felhasználáshoz forduljon a Honeywell-hez útmutatásért. A Honeywell nem vállal felelősséget a termék nem megfelelő használatából eredő károkért.

Készült: az Egyesült Királyságban (UK), a Honeywell Technologies Sàrl (Ecublens, Route du Bois 37, Svájc) Épületgépészeti Szabályozástechnika és Tüzeléstechnika Divíziójának megbízásából, a felhatalmazott képviselők által.

# Honeywell