

BA 295

Csőszakaszoló

Kompakt felépítésű, menetes kivitelű csőleválasztó berendezés

ADATLAP



inService

Alkalmazás

A BA 295 típusú visszafolyás gátlók megakadályozzák a szennyezett közeg csőhálózatból az ivóvíz hálózatba való visszajutását. Folyadék közegre 4. veszélyességi fokozatig a DIN 1988, 4. rész és a DIN EN 1717 alapján. Ez megfelel a DIN 1988, 4. Rész 2-es konstrukciójának. A berendezés ipari, lakó- és irodaházak, egyéb épületek, technológiai folyamatok esetén alkalmazható.

Jellemzők

- Az ivóvízhálózat optimális védelme
- Integrált szennyfogó
- Üzemi nyomás független – a készülék nyomásingadozás esetén még nem lép csőleválasztási funkcióba
- A belépő oldali visszacsapó szelep és leválasztó szelep egy egységben.
- Minimális szervizidő, a szeleptestek egy egységben cserélhetők
- A berendezésben nincsenek pangó vízterek
- Kompakt felépítés
- Könnyű hozzáférés a belső alkatrészekhez
- Alacsony nyomásveszteség
- Háromszoros biztonság – a két visszacsapó szelep és a leválasztó szelep három külön zónában helyezkedik el
- **inService** – a karbantartás és szerviz a csőhálózatból való kiszereles nélkül megoldható
- 2-es zajvédelmi osztály
- Megfelel a KTW ajánlásainak
- DVGW és EN szerint tesztelve

Felépítés

A visszafolyásgátló a következő elemekből áll:

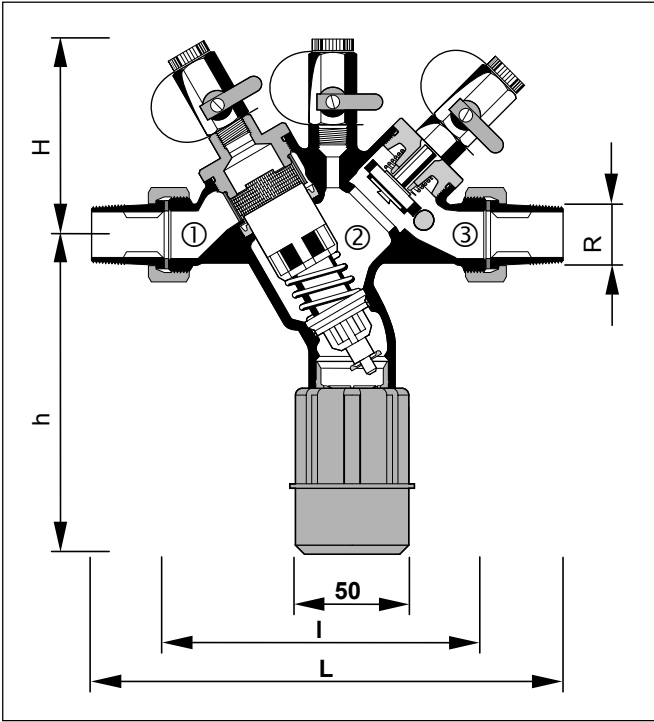
- Szelepház
- Beépített szennyfogó kb. 0.6 mm szűrőháló
- Integrált leválasztó és visszacsapó szelep
- Visszacsapó szelep a kilépő oldalon
- Három gömbcsap a nyomásvételi helyeken
- Csatlakozó elemek
- Üritő csatlakozás

Anyagok

- Vörösoöntvény ház
- Csúcsminőségű szintetikus szeleptest
- Csúcsminőségű szintetikus, illetve vörösoöntvény visszacsapó szelepek
- Réz golyóscsapok
- NBR és EPDM tömítések
- Csúcsminőségű szintetikus, illetve vörösoöntvény belső alkatrészek
- Csúcsminőségű szintetikus üritő csonek

Műszaki adatok

Közeg	Víz
Belépő nyomás	Max. 10.0 bar
Minimális belépő nyomás	1.5 bar
Beépítési pozíció	Vízszintes beépítés az üritő csonek lefelé néz
Üzemi hőmérséklet	Max. 65 °C
Üritő csonek mérete	HT 50



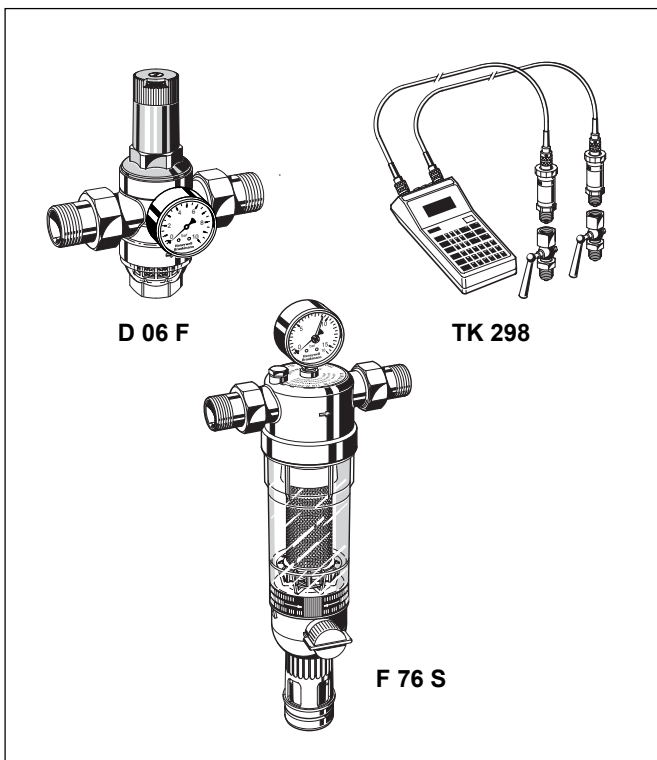
Működés

A BA típusú visszafolyásgátlók három belső zónára osztottak. Az 1 nyomászóna magasabb nyomású, mint a 2 zóna, amely magasabb nyomású a 3 zónánál. A leválasztó szelep a 2 zónában helyezkedik el és legkésőbb akkor nyit, amikor az 1 és 2 zónák közti nyomáskülönbség 0.14 bar-ra esik. A 2 zónában lévő közeg az ürítőcsonkon keresztül távozik. Így a szennyezett közeg visszaáramlása a hálózatba elkerülhető. A csőhálózatot a készülék megszakítja, a hálózat védelme biztosított.

Változatok

- BA 295 – . . . A = Alap kivétel menetes csatlakozással 1/2", 3/4", 1 1/2" és 2" méretben
- BA 295 – . . . B = Alap kivétel menetes csatlakozással 1" és 1 1/4" méretben

Csatlakozó méret R	1/2"	3/4"	1"	1 1/4"	1 1/2"	2"
Súly (kb. kg)	1.50	1.55	1.65	4.60	4.70	4.80
Méret (mm)						
L	195	208	225	315	315	345
l	135	140	146	220	220	230
H	80	80	80	284	284	284
h	138	138	138	162	162	162
Csúcs vízárám (m ³ /h) Δp = 1.0 bar	3.0	3.5	4.0	8.7	13.6	21.2



Tartozékok

D 06 F Nyomásszabályzó szelep

Alacsony zajszintű nyomásszabályzó szelep beállító skálával. Max. belépő nyomás 25.0 bar, kilépő nyomás tartomány 1.5 – 6.0 bar

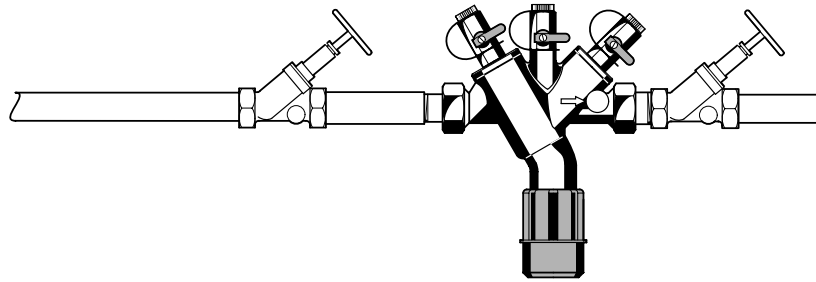
- A = Átlátszó szűrőcsészével 40 °C-ig
- B = Réz szűrőcsészével 70 °C-ig

TK 298 Ellenőrző készülék

Elektronikus nyomásmérő készülék digitális kijelzővel, erős alumínium házban. A készülék ideális a Honeywell Braukmann BA típusú visszafolyásgátlóinak ellenőrzésére, karbantartására.

F 76 S Visszamosatható finomszűrő

- AA = Átlátszó szűrőcsészével
- AAM = Réz szűrőcsészével

Beépítési példa**Beépítési útmutató**

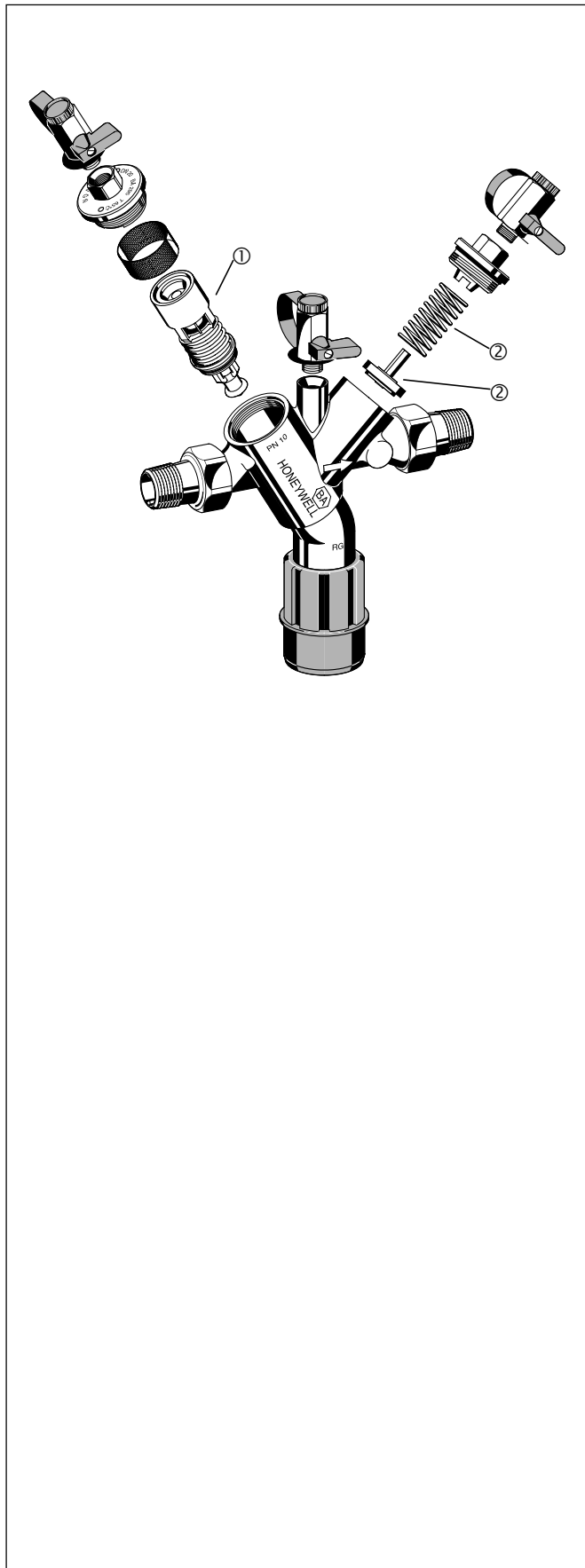
- Szerelje be az elzáró szerelvényeket
 - Lehetővé téve az **inService** karbantartást
- A készüléket vízszintes csővezetékbe, az ürítő csonkkal lefelé kell beépíteni
- Biztosítsa a könnyű hozzáférést
 - Egyszerűbb karbantartás és ellenőrzés
- A BA 295 visszafolyásgátló belső szűrővel van ellátva, ezért a készülék védelmére további szűrő beépítése nem szükséges
 - A belső szűrő megvédi a készüléket a szennyeződések okozta sérülésektől
- Árvízveszélyes helyekre nem javasolt beépíteni
- Fagyvédett és szellőztetett helyiségbe építendő
- Az ürítő csontot olyan hálózatba kell kötni, amely képes a leeresztett közeget elvezetni.

Tipikus alkalmazások

A BA típusú visszafolyásgátlók leginkább ipari- és középületek rendszereibe építhetők, bár lakóépületek ivóvíz hálózatába is köthetők.

Néhány tipikus alkalmazás:

- Vegyi üzemek
- Vegytisztító berendezések
- Vízkezelő, savtalanító, formalinos fertőtlenítő rendszerek.
- Film előhívó laborok.
- Galvánfürdők
- Bojlerek, automatikus nyomás alatti erjesztők
- Fűtési rendszertöltő alkalmazások
- Nagy nyomású tisztító berendezések
- Laboratóriumi munkapadok
- Tejgyárak, gyártósorok
- Uszodák



**Alkatrészek a BA 295 típusú visszafolyásgátlókhöz
2001. évtől**

Megnevezés	Méret	Típus
① Komplettszelepbetét	1/2" - 1"	0903733
② Komplettenőrző szelep	1/2" - 1"	0903735

Honeywell

Honeywell Szabályozástechnikai Kft.

1133 Budapest
Gogol u. 13.

Tel: (1) 451 4300
Fax: (1) 451 4343

<http://europe.hbc.honeywell.com>
<http://www.honeywell.hu>