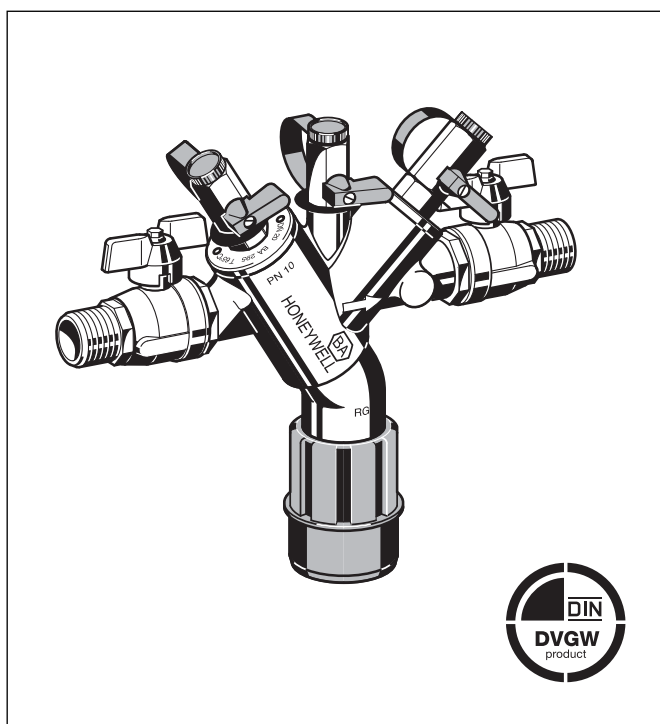


BA295C

Csőszakaszoló

Kompakt felépítésű, menetes kivitelű csőleválasztó berendezés

ADATLAP



Felépítés

A visszafolyásgátló a következő elemekből áll:

- Szelepház
- Beépített szennyfogó kb. 0.6 mm szűrőháló
- Integrált leválasztó és visszacsapó szelep
- Visszacsapó szelep a kilépő oldalon
- Három gömbcsap a nyomásvételi helyeken
- Csatlakozó elemek
- Üritő csatlakozás
- Belépő- és kilépő oldali gömbcsapok

Anyagok

- Vörösöntvény ház
- Csúcsminőségű szintetikus szeleptest
- Csúcsminőségű szintetikus, illetve vörösöntvény visszacsapó szelepek
- Réz golyócsapok
- NBR és EPDM tömítések
- Üritő csomak
DN15-25 Magas minőségű műanyag
DN32-50 Vörös bronz

Alkalmazás

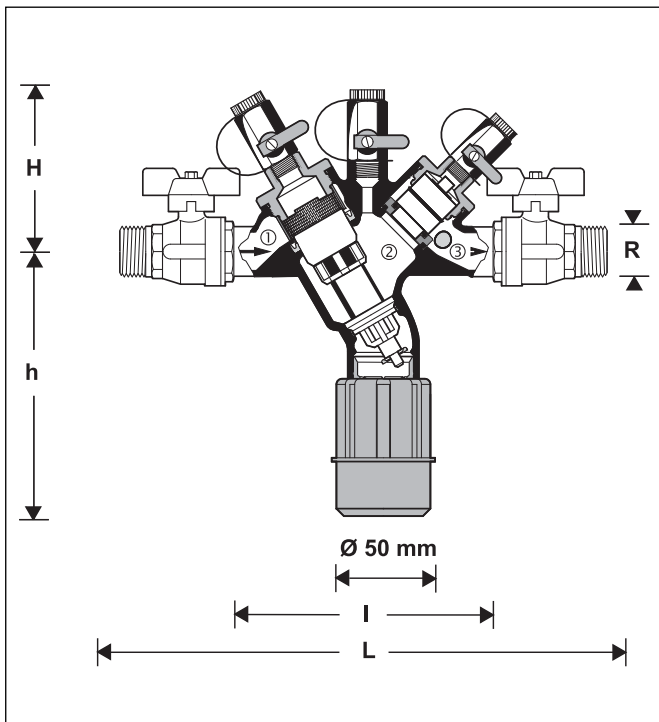
A BA 295C típusú visszafolyás gátlók megakadályozzák a szennyezett közeg csőhálózatból az ivóvíz hálózatba való visszajutását. Folyadék közegre 4. veszélyességi fokozatig a DIN 1988, 4. rész és a DIN EN 1717 alapján. Ez megfelel a DIN 1988, 4. Rész 2-es konstrukciójának. A berendezés ipari, lakó- és irodaházak, egyéb épületek, technológiai folyamatok esetén alkalmazható.

Jellemzők

- DIN/DVGW szerint bevizsgálva
- Az ivóvízhálózat optimális védelme
- Integrált szennyfogó
- Integrált belépő és kilépő oldali elzáró gömbcsap
- A belépő oldali visszacsapó szelep és az elfolyó szelep egy egységet képez
- Minimális szervizigény, a szeleptestek egy egységben cserélhetők
- Optimalizált design a pangó vizek elkerülésére
- Kompakt felépítés
- Könnyű hozzáférés a belső alkatrészekhez
- Üzemi nyomás független – a készülék nyomásingadozás esetén még nem lép csőleválasztási funkcióba
- Alacsony nyomásvesztés, nagy áteresztő képesség
- Háromszoros biztonság – a két visszacsapó szelep és a leválasztó szelep három külön zónában helyezkedik el
- 2-es zajvédelmi osztály
- Megfelel a KTW ajánlásainak ivóvízre

Műszaki adatok

Közeg	Víz
Belépő nyomás	Max. 10.0 bar
Minimális belépő nyomás	1.5 bar
Beépítési pozíció	Vízszintes beépítés az üritő csomak lefelé néz
Üzemi hőmérséklet	Max. 65 °C
Üritő csomak mérete	DN50 a 1/2" – 1" méreteknél DN70 a 1 1/4" – 2" méreteknél
Csatlakozási méret	1/2" - 2"



Működés

A BA típusú visszafolyásgátlók három belső zónára osztottak. Az ① nyomászóna magasabb nyomású, mint a ② zóna, amely magasabb nyomású a ③ zónánál. A leválasztó szelep a ② zónában helyezkedik el és legkésőbb akkor nyit, amikor az ① és ② zónák közti nyomáskülönbség 0.14 bar-ra esik. A ② zónában lévő közeg az ürítőcsonton keresztül távozik. Így a szennyezett közeg visszanyomása, illetve visszaáramlása a hálózatba elkerülhető. A csőhálózatot a készülék megszakítja, így az ivóvízhálózat védelme biztosított.

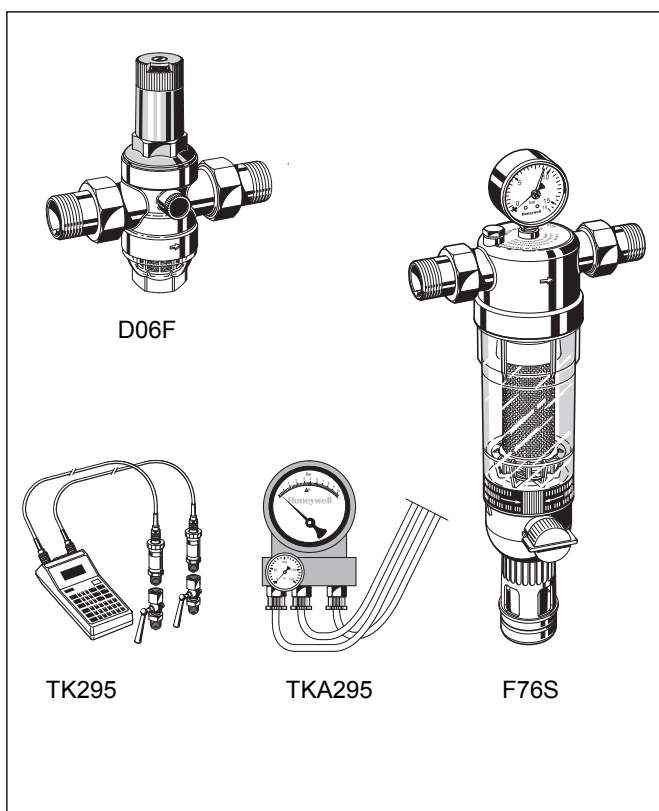
Változatok

BA 295C – . . . A = Elzáró gömbcsappal menetes csatlakozással 1/2", 3/4", 1 1/2" és 2" méretben

BA 295C – . . . B = Elzáró gömbcsappal menetes csatlakozással 1" és 1 1/4" méretben

Csatlakozó méret

Csatlakozó méret	R	1/2"	3/4"	1"	1 1/4"	1 1/2"	2"
Súly	kb.kg	1.95	2.2	2.5	6	6.5	7.4
Méretek	mm						
	L	307	322	349	454	477	526
	l	135	140	146	220	220	230
	H	80	80	80	284	284	284
	h	138	138	138	162	162	162
DIN/DVGW tanúsítvány sz.		DW - 6305 BN 0290					



Tartozékok

D 06 F Nyomásszabályzó szelep

Alacsony zajszintű nyomásszabályzó szelep beállító skálával. Max. belépő nyomás 25.0 bar, kilépő nyomás tartomány 1.5 – 6.0 bar

A = Átlátszó szűrőcsészével 40 °C-ig
B = Réz szűrőcsészével 70 °C-ig

TK 295 Ellenőrző készülék

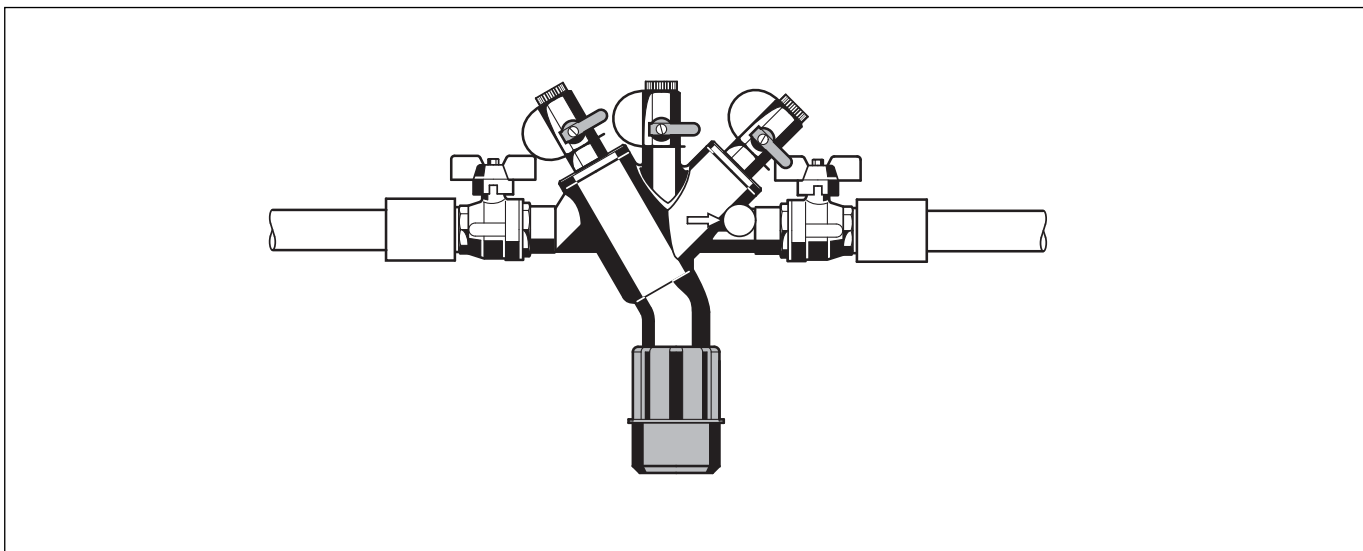
Elektronikus nyomásmérő készülék digitális kijelzővel, elemmel működtetve. A készülék ideális a BA típusú visszafolyásgátlók ellenőrzésére, karbantartására.

TKA295 Ellenőrző készülék

Analóg nyomásmérő készülék nyomáskülönbség kijelzővel. A készülék ideális a BA típusú visszafolyásgátlók ellenőrzésére, karbantartására.

F 76 S Visszamosatható finomszűrő

AA = Átlátszó szűrőcsészével
AAM = Réz szűrőcsészével

Beépítési példa**Beépítési útmutató**

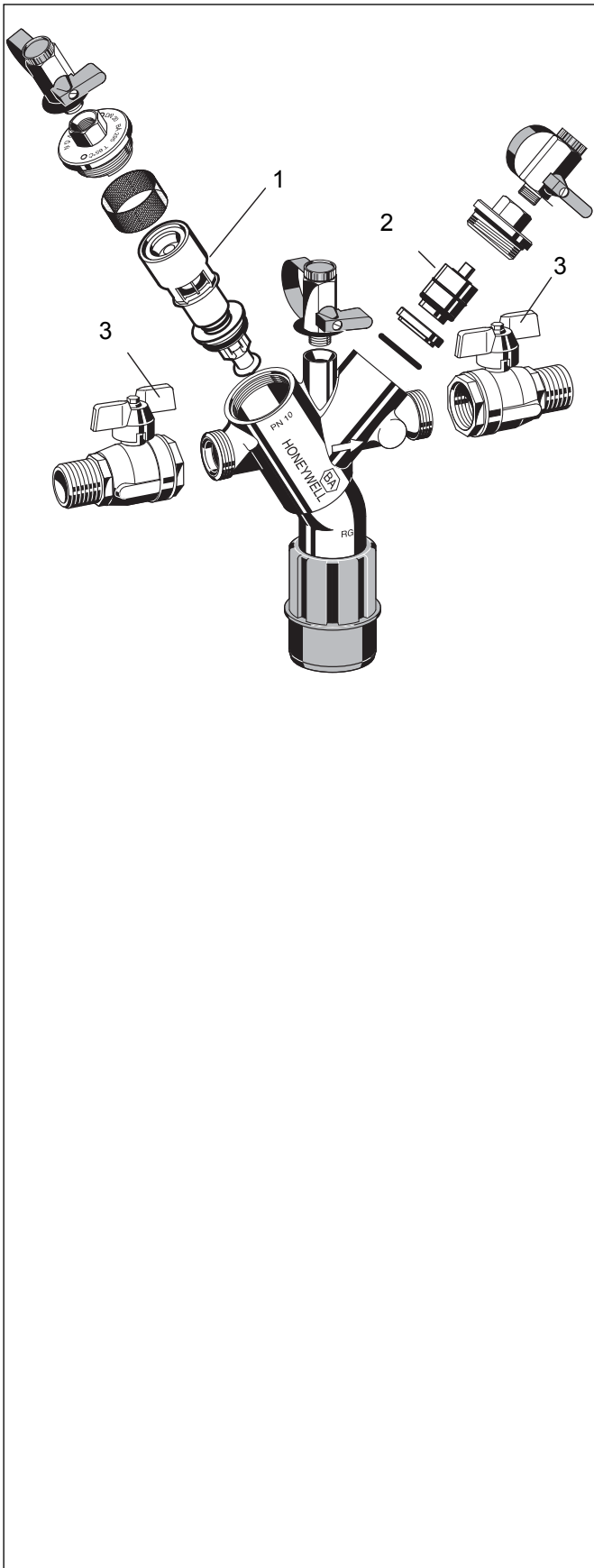
- A készüléket vízszintes csővezetékbe, az ürítő csonkkal lefelé kell beépíteni
- Biztosítsa a könnyű hozzáférést
 - Egyszerűbb karbantartás és ellenőrzés
- A BA 295C visszafolyásgátló belső szűrővel van ellátva, ezért a készülék védelmére további szűrő beépítése nem szükséges. Erősen szennyezett tápvíz esetén finomszűrő beépítése javasolt a készülék elé
- Árvízveszélyes helyekre nem javasolt beépíteni
- Fagyvédett és szellőztetett helyiségbe építendő
- Az ürítő csontot olyan hálózatba kell kötni, amely képes a leeresztett közegmennyiséget elvezetni.

Tipikus alkalmazások

A BA típusú visszafolyásgátlók leginkább ipari- és középületek rendszereibe építhetők, bár lakóépületek ivóvíz hálózatába is köthetők.

Néhány tipikus alkalmazás:

- Vegyi üzemek
- Vegytisztító berendezések
- Vízkezelő, savtalanító, formalinos fertőtlenítő rendszerek.
- Film előhívó laborok.
- Galvánfürdők
- Kazánok, automatikus nyomás alatti erjesztők
- Fűtési rendszertöltő alkalmazások
- Nagy nyomású tisztító berendezések
- Laboratóriumi munkapadok
- Tejgyárak, gyártósorok
- Úszó szelepes töltő alkalmazások



**Alkatrészek a BA 295C típusú visszafolyásgátlókhoz
2002. évtől**

Megnevezés	Méret	Típus
① Komplettszelepbetét	1/2" - 1"	0903733
	1 1/4" - 2"	0903745

② Komplettszacsapószelep

Visszacsapószelep vörös bronz kónusszal és rugóval		
DN15, DN20, DN25	2006/05-ig	RV295-1/2
DN32, DN40, DN50	2006/05-ig	RV295-11/4

Visszacsapószelep betét adapter gyűrűvel		
DN15	2009/02-ig	RV295-1/2
DN20	2008/10-ig	RV295-1/2
DN25	2008/12-ig	RV295-1/2
DN32	2008/08-ig	RV295-11/4
DN40, DN50	2009/05-ig	RV295-11/4

Visszacsapószelep betét adapter gyűrű nélkül		
DN15, DN20, DN25		RV295-1/2E
DN32, DN40, DN50		RV295-11/4E

③ Elzáró gömbcsap	1/2"	2192900
	3/4"	2193100
	1"	2193200
	1 1/4"	2193300
	1 1/2"	2193400
	2"	2193500

Honeywell

Honeywell Szabályozástechnikai Kft.

1139 Budapest
Petneházy u. 2-4.

Tel: (1) 451 4300
Fax: (1) 451 4343

<http://europe.hbc.honeywell.com>
<http://www.honeywell.hu>