

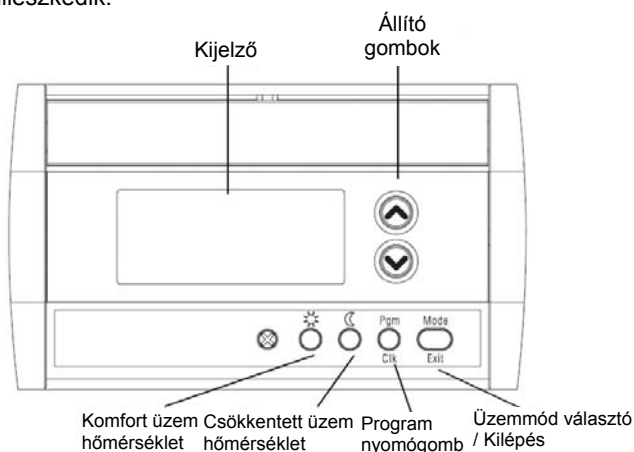
1 Bevezetés

1.1 Leírás

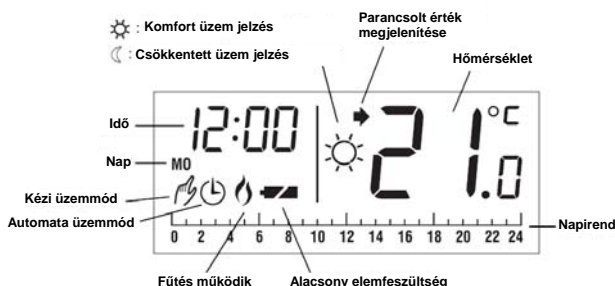
A Honeywell CM507 programozható szobatermosztáttal a fűtési rendszer hatékony szabályozása valósítható meg. Az alábbi utasítások alapján a CM 507 telepíthető és programozható.

1.2 Tulajdonságok

- 7 napos fűtési program
- Egyszerű programozás a grafikus kijelző segítségével
- Kifinomult, diszkrét megjelenésével sokféle szobabelsőhöz illeszkedik.



Kijelző

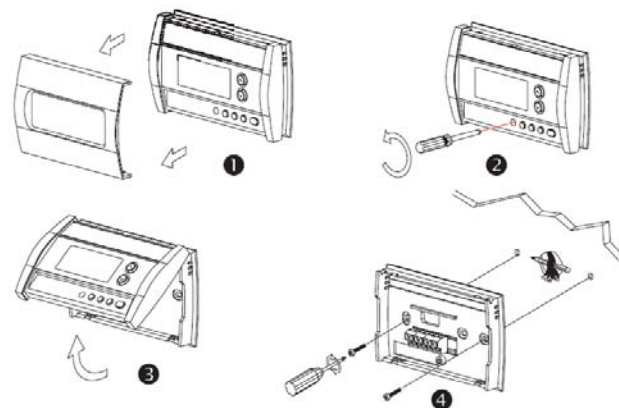


2 Telepítés

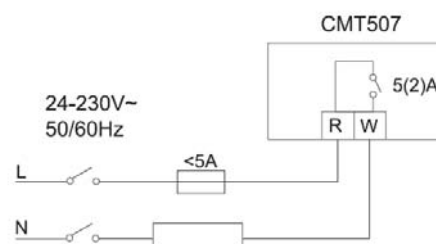
MEGJEGYZÉS: A telepítést csak szakember végezheti.

2.1 Aljzat telepítés

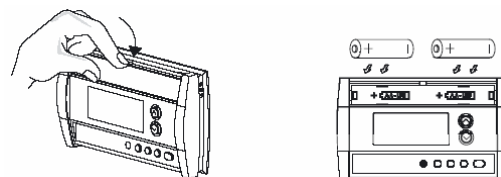
A megfelelő elhelyezés a padlószint felett kb. 1,5 m magasságban, belső falon lehetséges. Kerülje a huzatos helyeket (lépcsőház felső része, légkiömlő közelében stb.), zárt részeket (ajtó mögött), továbbá a közvetlen napfényt, falba süllyesztett csövezést és kéményt.



2.2 Bekötés



2.3 Az elemek behelyezése

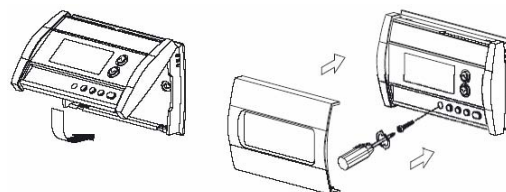


Kizárólag alkáli-elemeket használjon!

Az elemek behelyezése után a termosztát ellenőrzéseket hajtja végre, kb. 5 másodpercig.

A falra telepítés után a termosztát a helyiség hőmérsékletét mutatja. A nap- és időkijelzés a beállítási villog (lásd 4.1.)

2.4 A telepítés befejezése



3 Alapfunkciók

3.1 Hőmérséklet kijelzés

A mért hőmérséklet alaphelyzetben kijelzésre kerül. A parancsolt érték megtekintéséhez nyomja meg a ▲ vagy ▼ gombot. A parancsolt érték 5 mp-ig jelenik meg, a ➔ jel kíséretében.

MEGJEGYZÉS: A ▲ vagy ▼ gombok többszöri megnyomásával módosítjuk a beállított értéket.

3.2 A hőmérséklet beállítása

Nyomja meg a ▲ vagy ▼ gombot a kívánt hőmérséklet-érték megjelenéséig.

3.3 Komfort és csökkentett üzem

A termosztát 2 előre beállított hőmérséklet gombbal rendelkezik:

- Komfort ☀ hőmérséklet
- Csökkentett ☾ hőmérséklet

A termosztát komfort vagy csökkentett hőmérsékletre való állításához nyomja meg a megfelelő gombot.

Az alábbi táblázat mutatja a gombok használatát és gyári beállításokat:

| Gomb | Felhasználás | Alapbeállítás |
|------|------------------------------------|---------------|
| ☀ | Komfort (nappali mód) | 21 °C |
| ☾ | Csökkentett (éjszakai v. távollét) | 17 °C |

A komfort vagy csökkentett üzemmód hőmérséklet megváltoztatásához:

1. Állítsa be a kívánt hőmérséklet-értéket a ▲ vagy ▼ gombok segítségével.
2. Nyomja le és tartsa nyomva a megfelelő gombot az üzemmód-ábra megjelenéséig.

3.4 Szabályozás

3.4.1 Kézi üzemmód

Az üzemmód a hőmérséklet beállított értéken tartására alkalmazható. Az üzemmód használatához nyomja meg a **Mode** gombot a ⚡ jel megjelenéséig, és állítsa be a kívánt hőmérsékletet a ▲ ▼ vagy ☀ ☾ gombok használatával.

3.4.2 Automata üzemmód

Az üzemmód a hőmérséklet energia-takarékos napirend (lásd 4.2 pont) szerinti szabályozására alkalmazható. Az üzemmód aktiválásához nyomja meg a **Mode** gombot a ⌚ jel megjelenéséig.

Időszakos felülírás

A termosztát automata üzemmódja alatt a beállított hőmérséklet megváltoztatása érvényben marad, két óra időtartamra. Ezt követően a termosztát visszatér az eredeti beállításához. A ⌚ jel a felülírási időtartam alatt villog.

3.5 Elem kijelzés

Ha szükséges az elemek cseréje, az ábra megjelenik, mely 60 napig villog, majd a termosztát kikapcsolja a fűtést. Az elemek cseréjét követően a jelzés eltűnik.

Az elemcsere után az idő- és napbeállítást újra el kell végezni (lásd 4.1 pont).



4 Programozás

4.1 Nap és idő beállítása

1. Nyomja meg a **Clk** gombot 3 mp-ig. Az órajelzés villog.
2. Állítsa be az óra értéket a ▲ ▼ gombok használatával.
3. Nyomja meg a **Clk** gombot. A percjelzés villog.
4. Állítsa be a perc értéket a ▲ ▼ gombok használatával.
5. Nyomja meg a **Clk** gombot. A napjelzés villog.
6. Állítsa be a nap értéket a ▲ ▼ gombok használatával.
7. Nyomja meg az **Exit** gombot a programozásból való kilépéshez.

4.2 Energiatakarékos napirend

A termosztát automata üzemmódban a programozott napirend szerint végez kapcsolást a komfort és csökkentett hőmérsékletek között. A hét minden napjára különböző napirend programozható. A gyári program a következő:

| | | |
|----------------------------|--|--|
| Hétfőtől Péntekig | komfort ☀ | csökkentett ☾ |
| | 6.00-tól 8.00-ig 18.00-tól 22.00-ig | 8.00-tól 18.00-ig 22.00-tól 6.00-ig |
| | | |
| Szombat és Vasárnap | komfort ☀ | csökkentett ☾ |
| | 6.00-tól 22.00-ig | 22.00-tól 6.00-ig |
| | | |

4.3 Napirend módosítása

1. Tanulmányozza a komfort ☀ és csökkentett ☾ hőmérséklet magyarázatot.
2. Nyomja meg a **Pgm** gombot. A hétfői program jelenik meg, valamint az első időtartam (0.00 – 1.00 de) villogni kezd.

MEGJEGYZÉS: A hét minden napjára azonos program betöltéséhez tartsa nyomva a **Pgm** gombot 3 mp-ig, mind a hét nap kijelöléséig.

3. Az egymást követő időszakok kiválasztásához nyomja meg a ▲ ▼ gombokat.
4. Válassza ki a komfort vagy csökkentett hőmérsékletet a megfelelő gomb megnyomásával (☀ vagy ☾).
5. Ismétlje meg a 3-4. lépéseket minden kapcsolási pontnál.
6. A program másik napon történő módosításához nyomja meg a **Pgm** gombot a megfelelő nap megjelenéséig, majd hajtsa végre a 3-5. lépéseket.
7. Nyomja meg az **Exit** gombot a programozásból való kilépéshez.

5 Konfigurációs menü

1. A konfigurációs menü eléréséhez nyomja meg és tartsa nyomva 3 mp-ig a ▲ és ▼ gombokat.
2. A paraméterek (menüpontok) léptetéséhez rövid ideig nyomja meg együtt a ▲ és ▼ gombokat.
3. A paramétereket a ▲ vagy ▼ gombok megnyomásával módosíthatja.
4. Szükség esetén ismétlje meg a 2-3. lépéseket.
5. A konfigurációs menüből való kilépéshez nyomja meg és tartsa nyomva 3 mp-ig a ▲ és ▼ gombokat.

| KIJELZŐ | MEGNEVEZÉS | ALAP-ÉRTÉK | LEHETŐSÉGEK |
|---------|---------------------------------------|------------|---------------|
| Hr | Idő kijelzés | 12h | 12h vagy 24h |
| PP | Szivattyú védelem ¹ | KI | KI vagy BE |
| ☾ PH | Óránkénti ciklusok száma ² | 4 | 2, 3, 4, 5, 6 |

¹ Szivattyúvédelem aktiválásakor a termosztát 15 mp-re bekapcsolja a fűtési rendszert, amennyiben az nem történt meg az előző 24 órában.

² A ciklushosszok a következők: 2=30 perc, 3=20 perc, 4=15 perc,

5=12 perc, 6=10 perc. Kiválasztás a fűtés jellege szerint:

Gáztüzelésű kazán <30kW - 10 perc

Olajtüzelésű kazán - 20 perc

