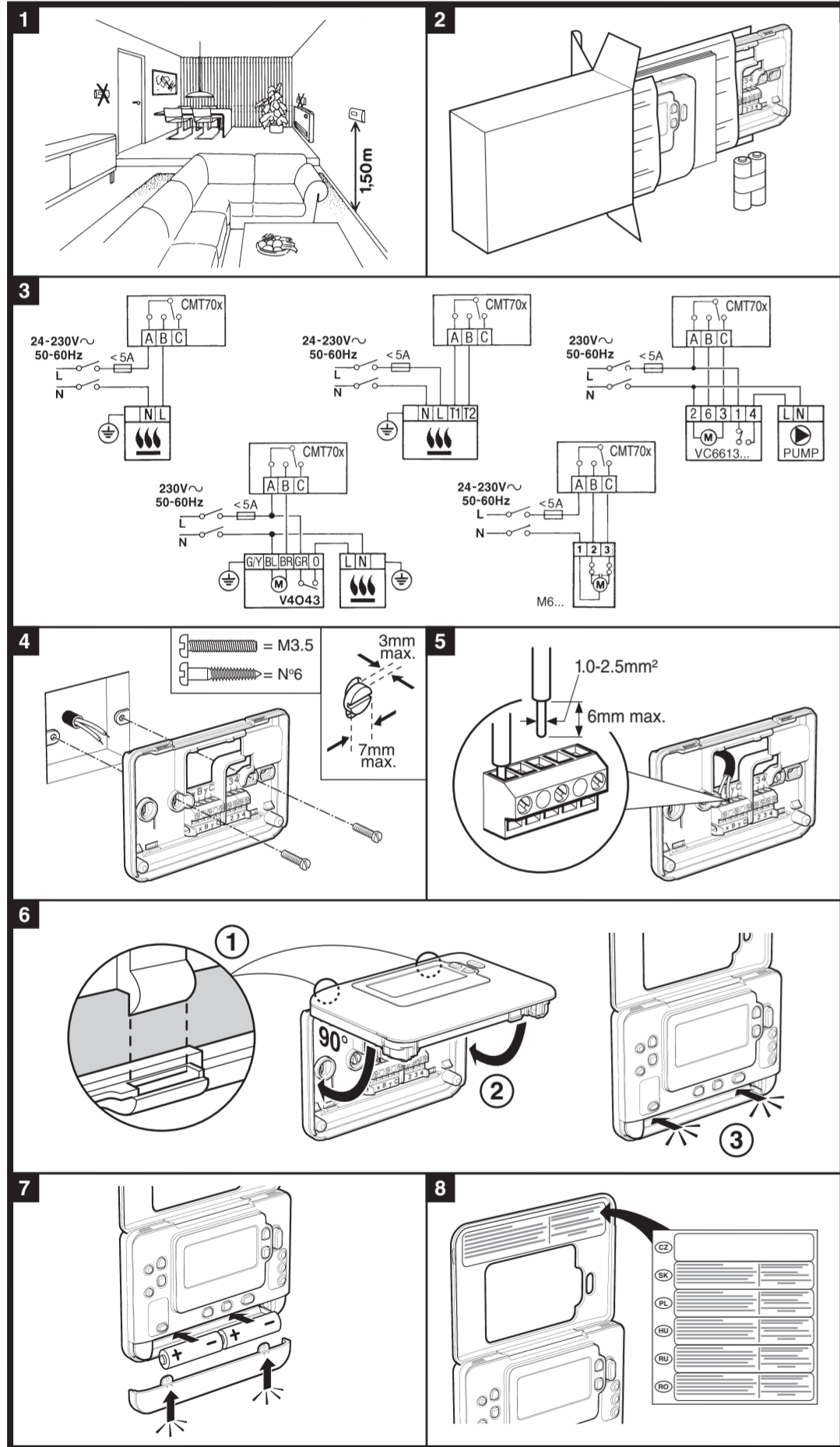
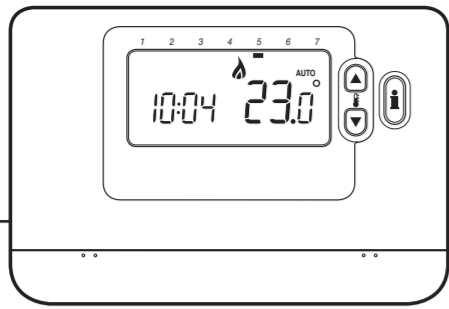
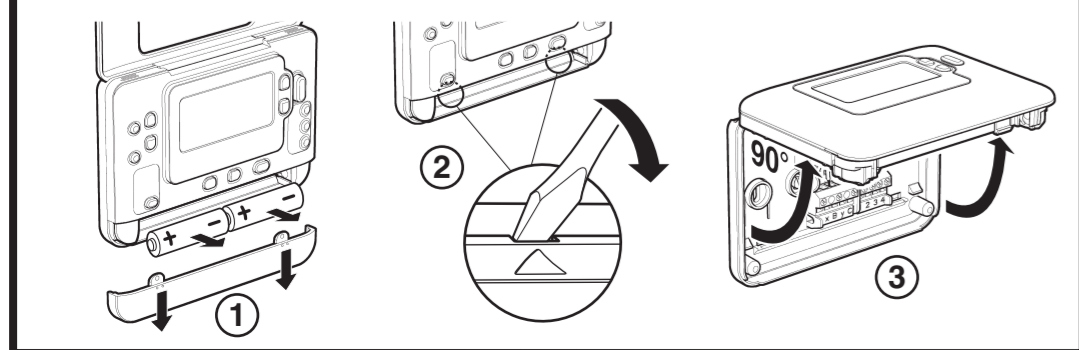


- CZ Příručka pro Instalaci
- SK Inštalčná Príručka
- PL Instrukcja Instalowania
- HU Telepítési Utasítás
- RU Руководство по Установке
- RO Ghid de Instalare



Fedél eltávolítása / Îndepărtarea caracului / Снятие крышки.



TELEPÍTÉSI UTASÍTÁS

HU

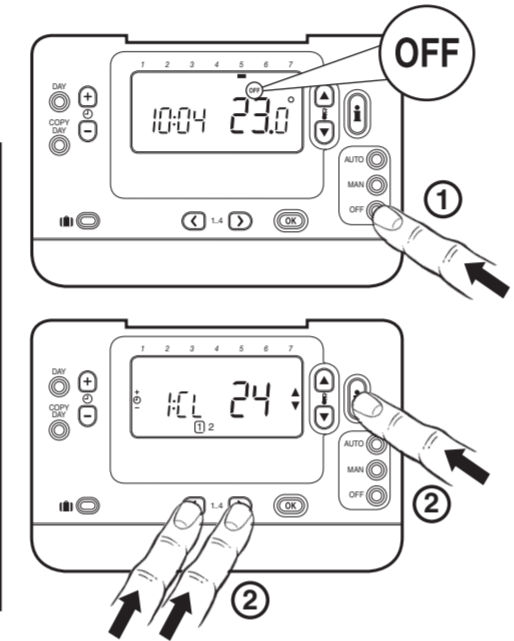
Ezzel a programozható termosztát telepítése véget ért. Gázüzemu kazánok esetén nem kell megváltoztatni a rendszer gyári alapbeállításait (egyéb készüléktípusok esetén olvassa el lenti beállítási táblázatot). Ezután a **HASZNÁLATI UTASÍTÁS** segítségével beprogramozhatja a készüléket.

A programozható termosztát használata más készüléktípussal, beavatkozával

Készülék	Beállítások	Szükséges változtatások
	Ciklus/óra	Minimális bekapcsolási idő
		Megjegyzés: Az alább felsorolt összes paraméter a 2. – rendszerparaméterek kategóriába tartozik (lásd: Telepítési paraméter-táblázat)
Gázkazán (< 30 kW)	6	1
Olajkazán	3	4
Termikus szeleppálító	12	1
Zónaszelep	6	1
Elektromos fűtés (3 - 5 A ohmos terhelés)	12	1

Belépés a Telepítés módba

- Nyomja meg az **OFF** gombot.
- Egyszerre nyomja meg és tartsa lenyomva az **OFF** gombot és a két **PROGRAM** gombot.
- A készüléken az 1. kategóriájú telepítési paraméter csoport első paramétere jelenik meg (1. – 18. sz. paraméter).
- A gyári alapbeállítás megváltoztatásához nyomja meg a **▲** vagy **▼** gombot. A kijelző villogással jelzi, hogy változtatás történt.
- A zöld **OK** gomb megnyomásával rögzítse a változtatást. A kijelző villogása megszűnik.
- A következő paraméterre lépéshez nyomja meg a **▶** gombot.
- A 2. kategóriájú telepítési paraméter csoportba lépéshez (0. – 10. sz. paraméter) nyomja meg a **PROGRAM** gombot.
- A telepítő módból az **AUTO**, **MAN** vagy **OFF** gombbal léphet ki.



Telepítési paraméter-táblázat

Paraméter	Paraméter száma	Gyári alapérték		Beállítási tartomány	
		Kijelző	Leírás	Kijelző	Leírás
1. kategóriájú paraméterek - Programozható termosztát beállításai					
12 órás / 24 órás megjelenítés	1:CL	24	Az óra 24 órás megjelenítése	12	12 hr – az óra 12 órás megjelenítése
Idő / hőm. program visszaállítása	2:rP	1	Gyárilag beállított idő / hőm. program	0	Programozás szerinti idő / hőmérséklet értékek
			A paraméter értéke 0-ra változik, ha vagy az idő- vagy a hőmérséklet programot megváltoztatják	1	A gyári alapértékek visszaállításához állítsa 1-re
Felső hőm. határérték	6:UL	35	35 °C felső hőm. határérték	21-34	21 °C – 34 °C állítási lehetőség 1 °C lépésekkel
Alsó hőm. határérték	7:LL	5	5 °C alsó hőm. határérték	6-21	6 °C – 21 °C állítási lehetőség 1 °C lépésekkel
Hőmérsékleti eltolás	12:tO	0	Nincs hőmérsékleti eltolás	-3..3	-3 °C – +3 °C állítási lehetőség 0,1 °C lépésekkel
Arányossági tartomány	13:Pb	1.5	1,5 fok arányossági tartomány	1.6..3	1,6 °C – 3,0 °C állítási lehetőség 0,1 °C lépésekkel
Az 1. és 2. kategória paramétereinek visszaállítása a gyári alapértékekre	19:FS	1	Minden beállítás gyári alapértéken	0	A beállítások a fentiek szerint módosultak
			A paraméter értéke 0-ra változik, ha bármelyik telepítési paramétert megváltoztatják	1	A gyári alapérték visszaállításához 1-re kell állítani
2. kategóriájú paraméterek - Rendszerbeállítások (nyomja meg a PROGRAM gombot a kategóriába történő belépéshez)					
Minimális kazán bekapcsolási idő	1:Ot	1	1 perc minimális bekapcsolási idő	2..5	2, 3, 4 vagy 5 perc minimális bekapcsolási idő választható
Ciklusszám	2:Cr	6	6 ciklus óránként (c/h)	3,9,12	3, 9 vagy 12 ciklus/óra választható
Szivattyú kényszerműködtetés	5:PE	0	Szivattyú kényszerműködtetés kikapcsolva	1	Szivattyú kényszerműködtetés bekapcsolva

Megerősítéséhez: Ne felejtse el megnyomni a **OK** gombot az új telepítési beállítási értékek tárolásának megerősítéséhez. A telepítő beállítási módból történő kilépéshez nyomja meg az **AUTO**, **MAN** vagy a **OFF** gombot.

A rendszer próbaüzemeltetése

A diagnosztikai módba lépéshez nyomja meg az **OFF** gombot, majd nyomja meg és 5 másodpercig tartva lenyomva az **OFF** gombot. A készülék belép a felhasználói beállítások módba. Ezután egyszerre nyomja meg és tartva lenyomva az **▶** és az **▶** gombot. A készülék 5 percig bekapcsolva tartja a relét, és a következő információ látható a kijelzőn: modellazonosító, dátum kód (HH/EE), összegzés és flash fájl azonosító. Az információk megtekintéséhez nyomja meg a **▲** vagy **▼** gombot.

РУКОВОДСТВО ПО УСТАНОВКЕ

RU

Вы установили программируемый термостат. Если вы используете газовые котлы, то в изменении стандартных настроек нет необходимости (инструкции для других нагревательных устройств приведены ниже). Для программирования устройства и демонстрации его функций вы можете воспользоваться **Руководством пользователя**.

Использование программируемого термостата с отдельными устройствами

Устройство	Настройки	Действия
	Цикл/Час	Мин. время работы
		Примечание: Все приведенные ниже параметры принадлежат к категории 2 – параметры системы (см. таблицу «Параметры установки»)
Газовый котел (<30кВт)	6	1
Мазутный котел	3	4
Температурное реле	12	1
Зональный клапан	6	1
Электронагреватель (активная нагрузка 3-5А)	12	1

Переход к режиму установки

- Нажмите кнопку **OFF**.
- Нажмите и удерживайте кнопку **OFF**, а затем две кнопки **PROGRAM** и **▶** одновременно.
- На дисплее прибора отобразится первый параметр из группы параметров установки категории 1 (начиная с параметра 1 по параметр 18).
- Нажмите кнопку **▲** или **▼** для изменения стандартных настроек. Дисплей начнет мигать, указывая на то, что изменения были сохранены.
- Для подтверждения нажмите зеленую кнопку **OK**. Дисплей перестанет мигать.
- Для перехода к следующему параметру нажмите кнопку **▶**.
- Нажмите кнопку **PROGRAM** для перехода к группе параметров установки категории 2 (начиная с параметра 0 по параметр 10).
- Для выхода из режима установки нажмите одну из кнопок **AUTO**, **MAN** или **OFF**.

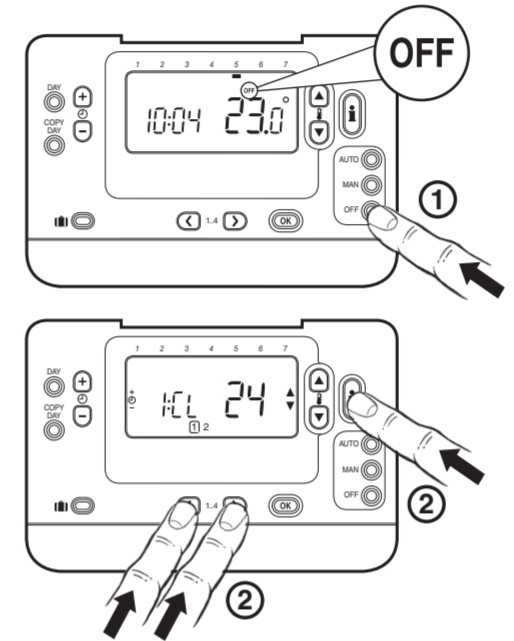


Таблица «Параметры установки»

Параметр	№ параметра	Стандартные заводские настройки		Факультативные настройки	
		Дисплей	Описание	Дисплей	Описание
параметров категории 1					
12-часовой/ 24-часовой формат	1:CL	24	24-часовой формат отображения времени	12	12-часовой формат отображения времени
Сброс параметров времени/ температуры	2:rP	1	стандартные настройки времени / температуры	0	Запрограммированное время/ температура
			Изменяется на 0 при изменении одного из профилей времени/ температуры	1	Для восстановления стандартных параметров выбрать 1
Максимальная температура	6:UL	35	Макс. темп. 35°C	21-34	От 21°C до 34°C с интервалом 1°C
Минимальная температура	7:LL	5	Мин. темп. 5°C	6-21	От 6°C до 21°C с интервалом 1°C
Отклонение температуры	12:tO	0	Без отклонения	-3..3	От -3°C до +3°C с интервалом 0,1°C
Пропорциональная ширина полосы частот	13:Pb	1.5	Пропорциональная полоса, 1,5 градуса	1.6..3	От 1,6°C до 3,0°C с интервалом 0,1°C
Сброс параметров категории 1 и 2	19:FS	1	Все настройки – стандартные	0	Вышеуказанные настройки с изменениями
			Изменяется на 0 при изменении одного из параметров	1	Для восстановления стандартных параметров выбрать 1
параметров категории 2					
Мин. время работы котла	1:Ot	1	Мин. время работы - 1 мин.	2..5	Выбор минимального времени работы 2, 3, 4 или 5 мин.
Продолжительность цикла	2:Cr	6	6 циклов/час (cph)	3,9,12	выбор числа циклов в час: 3, 9 или 12
Работа насоса	5:PE	0	Работа насоса отключена	1	Работа насоса активирована

Примечание: Не забывайте, что для подтверждения изменения настроек необходимо каждый раз нажимать кнопку **OK**. Для выхода из режима установки нажмите кнопку **AUTO**, **MAN** или **OFF**.

Запуск системы

Для включения режима диагностики нажмите кнопку **OFF**, а затем нажмите кнопку **OFF** и удерживайте ее в течение 2 сек. Прибор перейдет в режим пользовательских настроек. Далее нажмите и удерживайте одновременно две кнопки **▶** и **▶**. Реле прибора будет активировано в течение 5 минут, и на дисплее будет отображаться следующая информация: идентификатор модели, дата (в формате ММ/ГГ), контрольная сумма и идентификатор флэш-файла. Для просмотра этих данных воспользуйтесь кнопками **▲** и **▼**.

GHID DE INSTALARE

RO

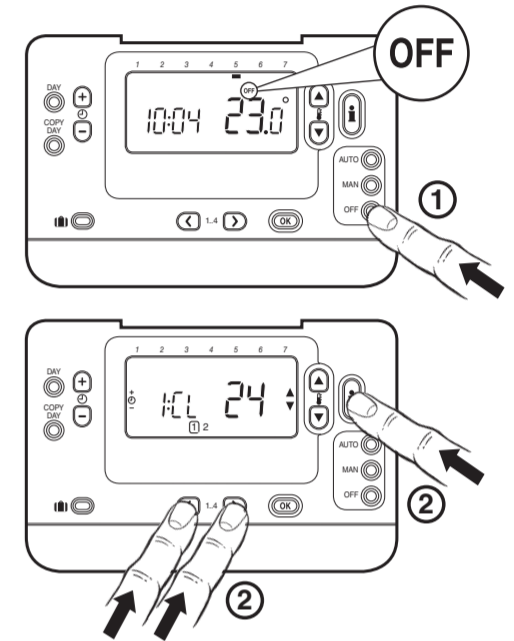
Tocmai ați instalat termostatul programabil. Pentru aplicații care utilizează boilere încălzite cu gaz, setările prestabilite din fabrică nu trebuie modificate. Pentru alte aplicații, consultați instrucțiunile de mai jos. Puteți utiliza acest **GHID DE UTILIZARE** pentru a programa unitatea și a demonstra proprietarului modul în care aceasta funcționează.

Utilizarea termostatului programabil pentru anumite aplicații

Aplicație	Setări	Modificări necesare
	Cicluri/Oră	Durată minimă de pornire
		Notă: Toți parametri indicați mai jos fac parte din categoria 2 - parametri de sistem (consultați tabelul parametrilor de instalare)
Cazan cu gaz(<30kW)	6	1
Cazan cu combustibil lichid	3	4
Servomotor termic	12	1
Ventil zonă	6	1
Încălzire electrică (sarcină rezistivă 3-5A)	12	1

Intrarea în modul Installer (Instalare)

- Apăsați butonul **OFF**.
- Apăsați butonul **OFF** și cele două butoane **PROGRAM** și **▶** și mențineți-le apăsați.
- Se va afișa primul parametru din grupul parametrilor de instalare, categoria 1 (parametrii 1 - 18).
- Apăsați butonul **▲** sau **▼** pentru a modifica setările din fabrică. Afișajul va lumina intermitent indicând efectuarea unei modificări.
- Apăsați butonul **OK** verde pentru a confirma modificarea. Afișajul nu va mai lumina intermitent.
- Apăsați butonul **▶** pentru a trece la următorul parametru.
- Apăsați butonul **PROGRAM** pentru a vă deplasa la grupul parametrilor de instalare din categoria 2 (parametrii 0 - 10).
- Pentru a ieși din modul de instalare, apăsați unul dintre butoanele **AUTO**, **MAN** sau **OFF**.



Tabelul parametrilor de instalare

Parametru	Nr. parametru	Setări prestabilite din fabrică		Setări opționale	
		Afișaj	Descriere	Afișaj	Descriere
parametri din categoria 1					
Afișare AM-PM sau 24 ore	1:CL	24	Format de afișare ceas cu 24 de ore	12	Format de afișare ceas cu 12 ore - AM/PM
Resetare oră / temperatură programată	2:rP	1	Profilul oră/temperatură este setat la valoarea din fabrică	0	Profilul oră/temperatură corespunde programării
			Se modifică la valoarea 0 atunci când este modificat un profil oră/temperatură	1	Pentru a restabili setările din fabrică, setați la valoarea 1
Limită superioară temperatură	6:UL	35	Limită superioară temperatură: 35°	21-34	Ajustare de la 21°C la 34°C în trepte de 1°C
Limită inferioară temperatură	7:LL	5	Limită inferioară temperatură: 5°	6-21	Ajustare de la 6°C la 21°C în trepte de 1°C
Reglare temperatură	12:tO	0	Fără reglare de temperatură	-3..3	Ajustare de la -3°C la +3°C în trepte de 0,1°C
Lățime bandă proporțională	13:Pb	1.5	Bandă proporțională de 1,5 grade	1.6..3	Ajustare de la 1,6°C la 3,0°C în trepte de 0,1°C
Resetare parametri din categoria 1 și 2 la valorile din fabrică	19:FS	1	Toate setările sunt setate la valorile din fabrică	0	Setările sunt așa cum au fost modificate mai sus
			Se modifică la 0 atunci când este modificat un parametru	1	Pentru a restabili setările din fabrică, setați la valoarea 1
parametri din categoria 2					
Durată minimă de pornire a boilerului	1:Ot	1	Durată de pornire minimă - 1 minut	2..5	Selectați 2, 3, 4 sau 5 minute pentru durata de pornire minimă
Număr de cicluri/oră	2:Cr	6	6 cicluri pe oră (cph)	3,9,12	Selectați 3, 9 sau 12 cicluri/oră
Funcționare pompă	5:PE	0	Funcționarea pompei este dezactivată	1	Funcționarea pompei activată

Note: Nu uitați să apăsați întotdeauna butonul **OK** pentru a confirma că doriți să stocați noile setări. Pentru a ieși din modul Installer (Instalare), apăsați butonul **AUTO**, **MAN** sau **OFF**.

Verificarea sistemului

Pentru a intra în modul de diagnostic, apăsați butonul **OFF**, apoi apăsați butonul **OFF** și mențineți-l apăsat timp de 5 secunde. Unitatea va intra în modul User settings (Setări utilizator). Apoi apăsați și mențineți apăsat simultan butoanele **▶** și **▶**. Unitatea va menține releul pornit timp de 5 minute și următoarele informații vor fi afișate pe ecran: ID-ul modelului, codul datei (LL/AA), suma de verificare și ID-ul fișierului Flash. Pentru a vizualiza aceste informații, apăsați pe **▲** sau **▼**.

