



Honeywell

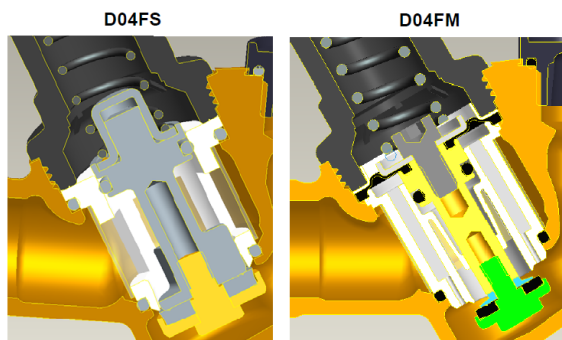
Honeywell hírlevél 2014/01

2014.03.13.

Termék változás: D04F.. nyomásszabályozók



D04FM...



a szelepbetét kialakítás változása

A jól ismert D04FS.. nyomásszabályozó termékcsaládunk megújult belső kialakítással kerül forgalomba, D04FM.. néven.

2014 márciustól a D04FS.. típust felváltja a D04FM.. típus, mely külsőleg teljesen megegyezik elődjével. Az új, D04FM.. típusban a szelepbetét a már jól bevált D05.. és D06.. nyomásszabályozókhöz hasonlóan membrános kialakítású, mely megfelel az EN1567 előírásainak. Az új típus csatlakozási és beépítési méreteiben teljesen megegyezik a korábbi típusal.

Alkalmazási terület:

Vízvezeték hálózatok szerelvényeként védenek a szolgáltatói nyomásingadozásoktól, illetve a magas nyomással szemben. A műszaki jellemzők figyelembe vételével a készülék ipari és közületi rendszerekben is alkalmazható.

Függőleges és vízszintes csőszakaszba is beépíthető, ha a függőleges csőben a víz áramlási iránya felülről lefelé történik.

Az alábbi táblázatban összefoglaltuk a termék műszaki jellemzőit.

Típuszám	csatlakozás	Beállítási tartomány	nyomástűrés / hőmérséklet
D04FM-3/8A	KM 3/4", BM 3/8"	1,5..6 bar	PN16 / 40°C PN10 / 70°C
D04FM-1/2A	KM 3/4", BM 1/2"		
D04FM-3/4A	KM 1", BM 3/4"		

A D04FS.. típus a továbbiakban nem rendelhető !

Honeywell Szabályozástechnikai Kft.
Épületgépészeti Szabályozástechnika üzletág
H-1139 Budapest
Petneházy u. 2-4.

Részletes műszaki felvilágosítással,
vagy megrendeléssel kapcsolatban
munkatársaink készséggel állnak rendelkezésére
a következő elérhetőségeinken:

Termékeink megvásárolhatók kereskedő partnereinknél.
Bővebb információ a www.honeywell.hu weboldalunkon.

Telefon: +36 1 451 4300
Fax: +36 1 451 4343
email: evc.hungary@honeywell.com