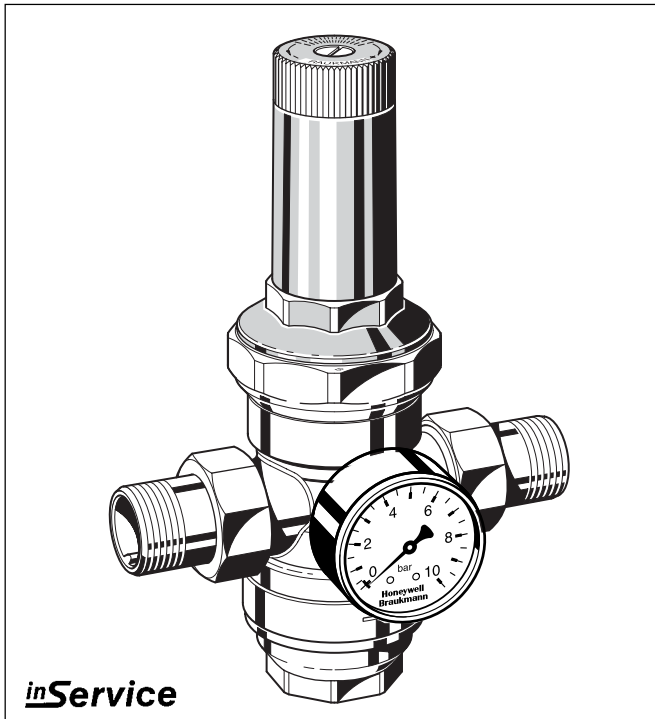


## D 06 FN

### Alacsony kilépő nyomású nyomásszabályzó szelep nyomáskiegyenlített szelepszárral, és beállítóskalával

#### ADATLAP



#### Alkalmazás

A D06FN nyomásszabályzó szelepek védik a háztartási vízvezeték hálózatot a szolgáltatói nyomásingadozásoktól, illetve a magas nyomással szemben. A műszaki jellemzők figyelembe vételével a készülék ipari és közületi rendszerekben is alkalmazható. Nyomásszabályzó szelep beépítésével a nagy nyomásból eredő károk elkerülhetők, emellett a vízfogyasztás is csökkenthető. A beállított szekunder oldali nyomás az esetenként nagy szolgáltatói nyomásingadozások mellett is állandó marad.

A szekunder nyomás csökkentése és állandó értéken tartása minimalizálja a vízvezetékben keletkező zajhatásokat.

#### Jellemzők

- A kilépő oldali nyomás az állítógombbal módosítható
- A szabályzó rugó nem érintkezik az áramló közeggel
- A szeleppet csúcsmínőségű szintetikus műanyagból készült és teljes egészében cserélhető
- Beépített szűrő a készülék védelmére
- A készülék egyszerűen és gyorsan felszerelhető visszamosható finomszűrővel
- Belépő oldali visszacsapó szeleppel felszerelhető
- Belépő oldali nyomáskiegyenlítés - a változó belépő oldali nyomás nincs hatással a kilépő oldali nyomás állandóságára
- **inService** - Javítás és karbantartás a csőhálózatból történő kiszervezés nélkül
- Kis tömeg
- Megbízható, tesztelt készülék

#### Műszaki adatok

Közeg	Víz és nem agresszív folyadékok, sűrített levegő * és nitrogén *
Belépő nyomás	Maximum 25.0 bar
Kilépő nyomás	0.5 - 2.0 bar
Üzemi hőmérséklet	Maximum 70 °C
Minimális nyomásesés	0.5 bar
Csatlakozó méretek	1/2" - 2"

\* Amennyiben a rendszer PED követelményeknek való megfelelését igazolni kell, a készülék megfelelőségét a rendszer részeként külön igazolni kell.

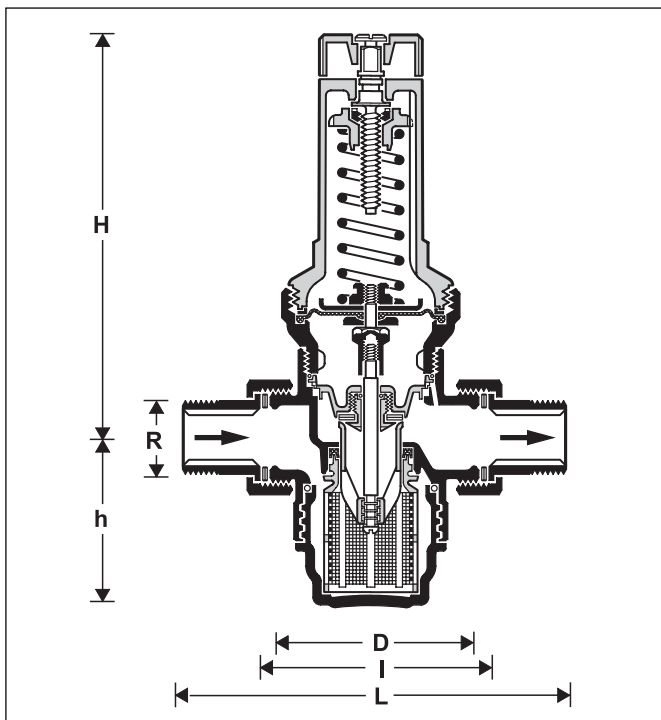
#### Felépítés

A nyomásszabályzó szelep az alábbi alkotóelemekből áll:

- Szelepház G 1/4" nyomáskivezetéssel mindkét oldalon
- Menetes csatlakozás (B változat)
- Komplet szeleppet membránnal és szeleppülékkel
- Finomszűrő 0.16 mm szűrőmérettel
- Rugóház beállító gombbal és skálával
- Szűrőcsésze
- Szabályzó rugó
- A nyomásmérő külön rendelhető (lásd Tartozékok)

#### Anyagok

- Fertőzésálló bronz ház
- Réz menetes csatlakozók
- Csúcsmínőségű szintetikus műanyag szeleppet
- Rozsdamentes acél finomszűrő
- Csúcsmínőségű szintetikus műanyag rugóház állító gomb
- Átlátszó műanyag, vagy bronz szűrőcsésze
- Szöveterősítéses NBR membrán
- NBR tömítések
- Rugóacél szabályzó rugó



**Működés**

A rugószabályzású nyomásszabályzó szelepek az erőkiegyenlítés elvén működnek. A membránra ható víznyomásból származó erő a rugóerő ellenében hat. Ha a kilépő oldali nyomás – ezáltal a membránra ható erő – csökken, mert vízfogyasztás lép fel, a rugóerő nyitja a szelepet. Ekkor a kilépő nyomás növekszik mindaddig, míg a membránra ható erő és a rugóerő ki nem egyenlítődik.

A belépő oldali nyomásingadozásnak nincs a szelepműködésre hatása. Emiatt a belépő oldali víznyomás ingadozás nincs hatással a kilépő oldali nyomásra.

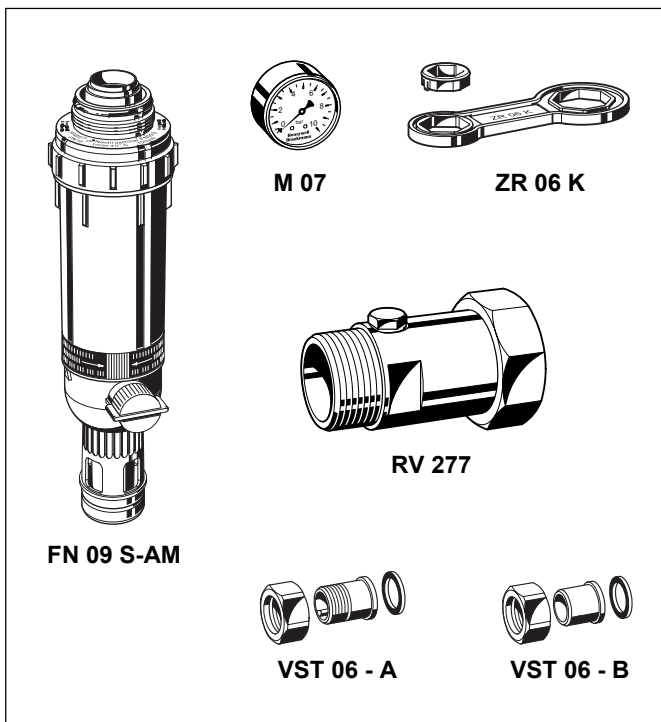
**Változatok**

D 06 FN - ... B = Menetes csatlakozás, bronz szűrőcsészével – max. 70 °C

Speciális változatok külön rendelésre

Csatlakozó méret

Csatlakozó méret	R	1/2"	3/4"	1"	1 1/4"	1 1/2"	2"
Névleges méret	DN	15	20	25	32	40	50
Súly	kb. (kg)	1.4	1.6	2.4	2.8	4.4	5.6
Méret	(mm)						
	L	140	160	180	200	225	255
	I	80	90	100	105	130	140
	H	148	148	185	185	210	210
	h	56	56	77	77	113	113
	D	73	73	83	83	102	102
kvs-érték		2.4	3.1	7.6	9.1	12.6	12.0



**Tartozékok**

**FN 09 S-AM HABEDO® Finomszűrő egység**

Finomszűrő egység bronz szűrőcsészével a D 06 FN (1977 után gyártott modellek) nyomásszabályzó szűrőkombinációvá történő alakításához.

**M 07 Nyomásmérő**

Ház méret Ø 63 mm, hátsó menetes csatl. G 1/4". Mérési tartomány: 0 - 4, 0 - 10, 0 - 16, 0 - 25 bar.

Rendeléskor kérjük a nyomástartomány felső értékét megadni

**ZR 06 K Szerelő kulcs**

A rugóház és a szűrőcsésze leszerelésére 1/2" - 2"

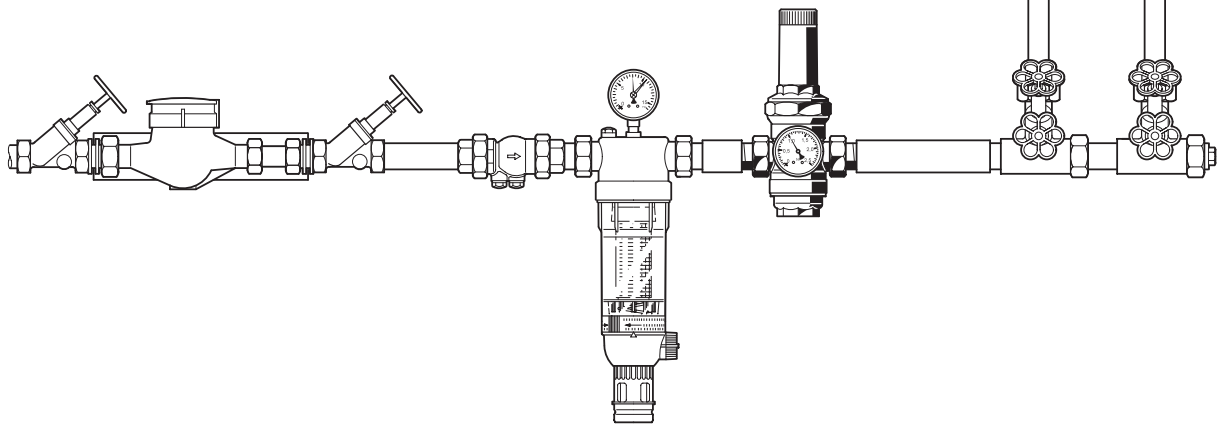
**RV 277 Belépő oldali visszacsapó szelep**

R 3/4" - 2" méretű menetes nyomásszabályzókhöz

**VST 06 Csatlakozó készlet**

Menetes, vagy forrasztható csatlakozó pár  
A = menetes csatlakozó pár  
B = forrasztható csatlakozó pár

## Beépítési példa



Csatlakozó méret	R	1/2"	3/4"	1"	1 1/4"	1 1/2"	2"
W*	(mm)	55	55	60	60	70	70

\* A fal és a vezeték középvonala közötti minimális távolság

## Beépítési útmutató

- Amennyiben lehetséges vízszintes csővezetékbe, szűrővel lefelé építse be
  - A leghatékonyabb működéshez szükséges pozíció
- A szerelvény elé és mögé építsen be elzáró szelepeket
  - Lehetővé téve az **inService** - javítás és karbantartás a csővezetékéből történő kiszereelés nélkül
- Biztosítson jó hozzáférhetőséget
  - Így a nyomásmérő jól látható
  - A szűrőcsészén a szennyezettség mértéke ellenőrizhető
  - Egyszerűbb ellenőrzés és karbantartás
- Háztartási alkalmazásokban a készülék elé finomszűrő beépítése javasolt
- Amennyiben lehetséges a készülék mögött a csőátmérő ötszörösének megfelelő egyenes csőszakaszt biztosítson

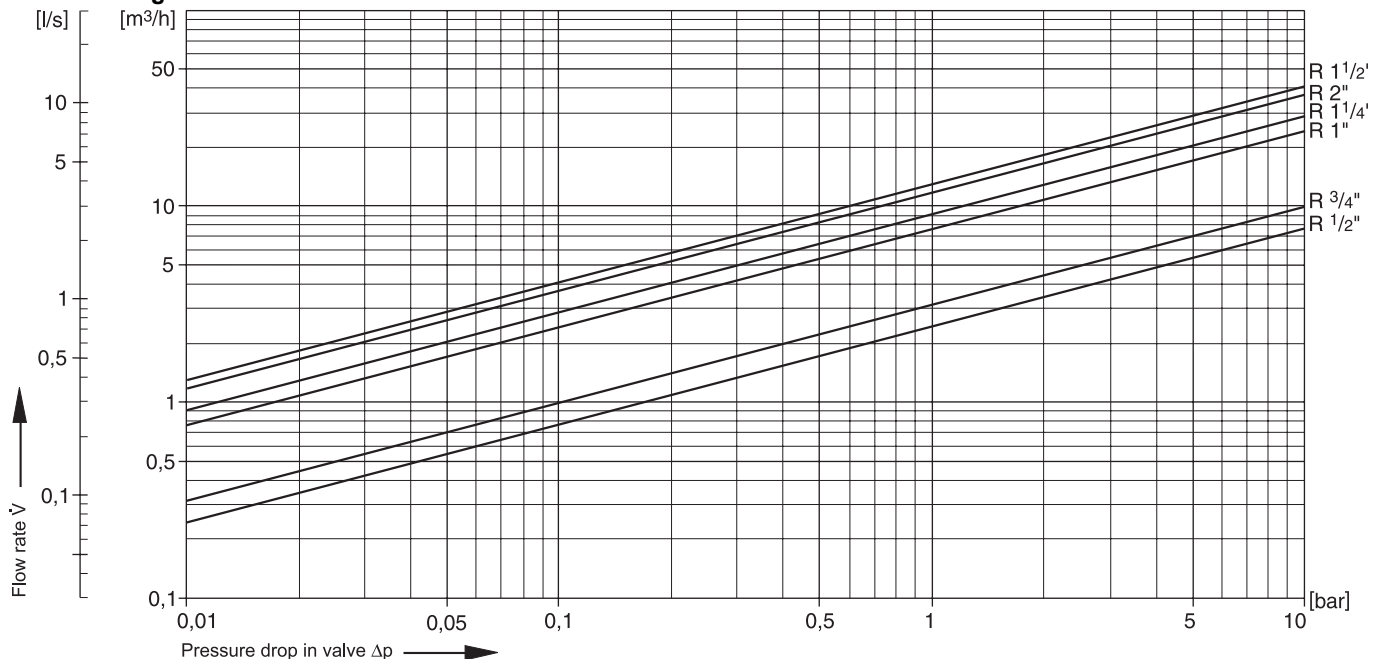
## Tipikus alkalmazások

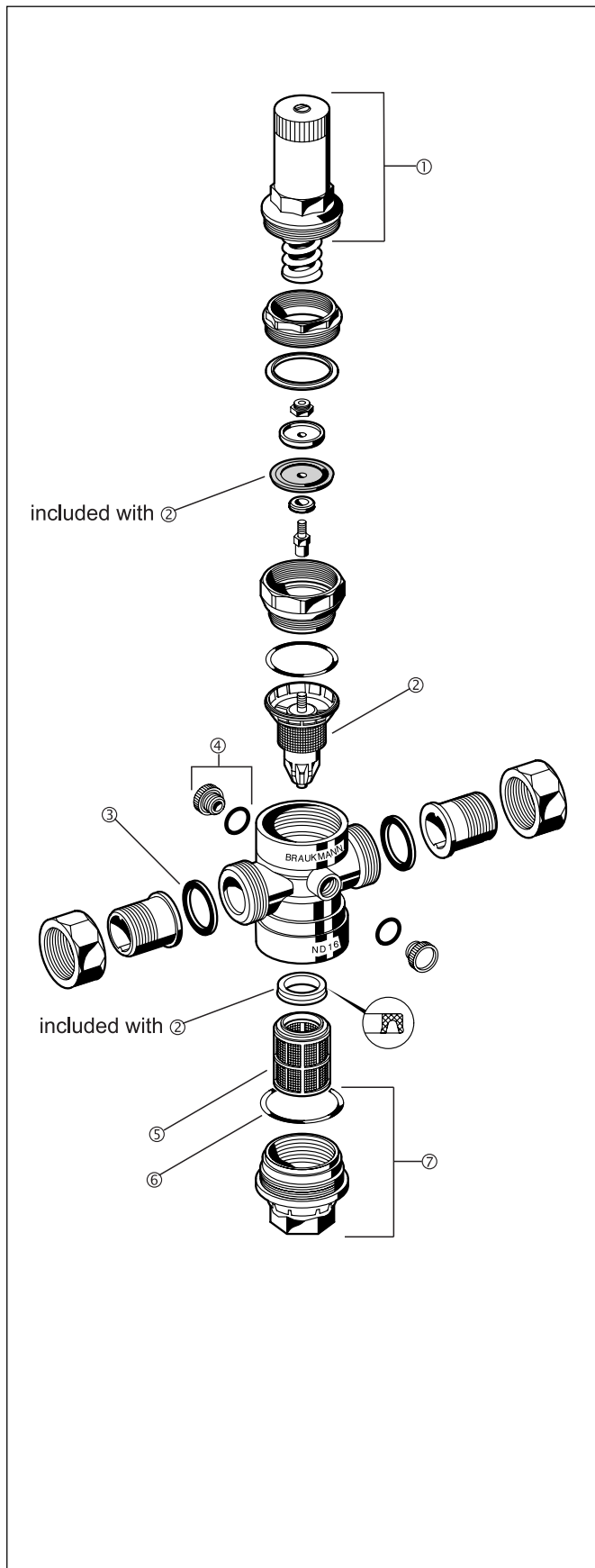
A D 06 FN sorozatú nyomásszabályzó szelepek elsősorban háztartási rendszerekben alkalmazhatóak. A műszaki jellemzőknek megfelelően ipari és közületi rendszerekbe is beépíthetők.

Nyomásszabályzó szelepet javasolt alkalmazni:

- Ha a statikus nyomás meghaladja a rendszerben engedélyezett nyomás maximális értékét
- Ha az épületben különböző nyomászónák kialakítása szükséges
- Ha a szolgáltatói nyomásingadozással szemben a rendszert védeni kell
- A szivattyús nyomásfokozók állandó belépő és kilépő oldali nyomásának biztosítására

## kvs-érték Diagram





**Alkatrészek a D 06 FN nyomásszabályzó szelepekhez  
(1997 után gyártott kivitelek)**

Megnevezés	Névleges méret	Típuszám
① Komplettrugóház	1/2" + 3/4"	0900153
	1" + 1 1/4"	0900154
	1 1/2" + 2"	0900229
② Komplettszelepbetét (szűrő nélkül)	1/2" + 3/4"	D 06 FNA - 1/2
	1" + 1 1/4"	D 06 FNA - 1
	1 1/2" + 2"	D 06 FNA - 1 1/2
③ Tömítőgyűrű (10 db / csomag.)	1/2"	0901443
	3/4"	0901444
	1"	0901445
	1 1/4"	0901446
	1 1/2"	0901447
	2"	0901448
④ Vakdugó O-gyűrűvel R 1/4" (5 db / csomag.)	1/2" - 2"	S 06 K - 1/4
⑤ Szűrőbetét	1/2" + 3/4"	ES 06 F - 1/2A
	1" + 1 1/4"	ES 06 F - 1A
	1 1/2" + 2"	ES 06 F - 1 1/2A
⑥ O-gyűrű (10 db / csomag)	1/2" + 3/4"	0901246
	1" + 1 1/4"	0901247
	1 1/2" + 2"	0901248
⑦ Bronz. szűrőcsésze O-gyűrűvel	1/2" + 3/4"	SM 06 T - 1/2
	1" + 1 1/4"	SM 06 T - 1A
	1 1/2" + 2"	SM 06 T - 1 1/2

**Honeywell**

**Honeywell Szabályozástechnikai Kft.**

1133 Budapest  
Gogol u. 13.

Tel: (1) 451 4300  
Fax: (1) 451 4343

<http://europe.hbc.honeywell.com>  
<http://www.honeywell.hu>