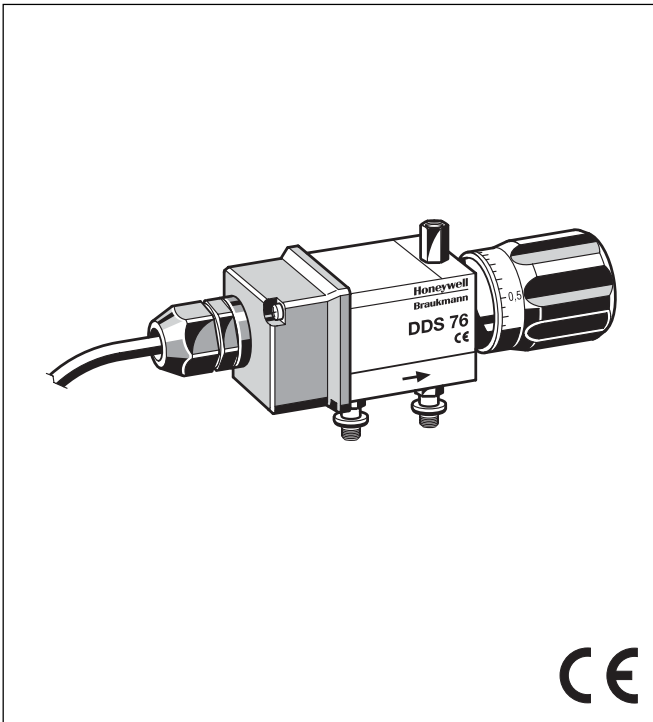


DDS 76

Nyomáskülönbség kapcsoló

Adatlap



Alkalmazás

A DDS 76 típusú nyomáskülönbség kapcsoló teljesen automatikussá teszi a Honeywell Braukmann gyártmányú F 76, F 76 S és F 76 S-F szűrők visszamosatási műveletét, együttműködve az öblítő automatikával, annak potenciálmentes kapcsolatán keresztül.

Jellemzők

- A nyomáskülönbség egyszerű beállítása
- Egyszerű telepítés
- Üzembiztos, tesztelt készülék

Műszaki adatok

Közeg	Víz
Beállítási tartomány	0.1 - 1.6 bar (1.0 bar gyári érték)
Vezeték hossza:	1 m
Max névleges nyomás*:	25 bar
Max üzemi nyomás*:	16.0 bar
Max üzemi hőmérséklet:	+ 70 °C
Max környezeti hőmérséklet:	+ 80 °C
Mikrokapcsoló hiszterézise:	Kb. 2%
Mikrokapcsoló max terhelése:	$U_{max} = 24 V$ $I_{max} = 0.8 A$ $P_{max} = 19.2 W$

* Az üzembiztos működés 16.0 bar-ig tesztelt és biztosított. A szerkezet ellenáll a 25.0 bar nyomásnak, de ilyen körülmények között a kapcsolás nem garantált.

Anyagok

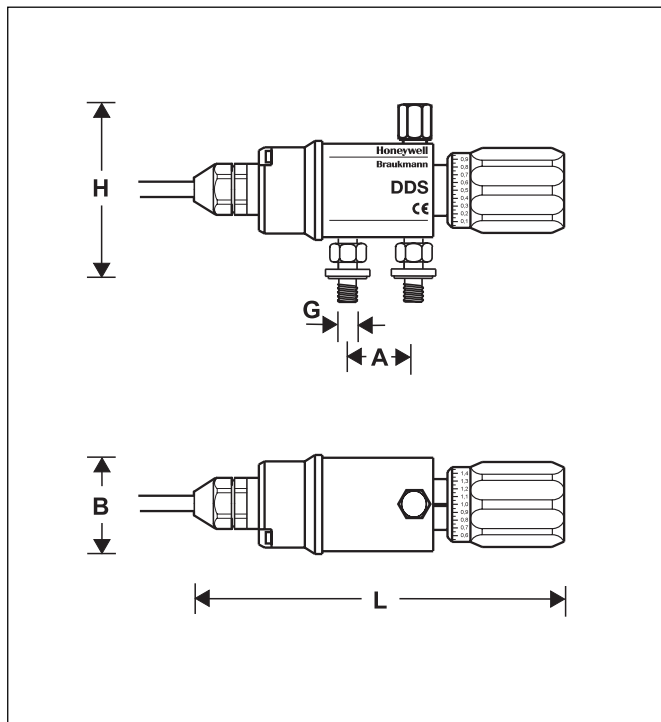
- Csúcsminőségű szintetikus anyagok

Illesztés

A készülék illeszthető:

- F 76 finomszűrőkhöz
 - együttműködve a Z 11 A vagy Z 11 AS öblítő automatikákkal
- F 76 S finomszűrőkhöz
 - együttműködve a Z 11 S öblítő automatikával
- F 76 S-F karimás finomszűrőkhöz
 - együttműködve a Z 11 AS öblítő automatikával

	F 76	F 76 S	F 76 S-F
DDS 76 - 1/2	1/2" + 3/4"	1/2" + 3/4"	—
DDS 76 - 1	1" + 1 1/4"	1" + 1 1/4"	DN 65/80/100
DDS 76 - 1 1/2	1 1/2" + 2"	1 1/2" + 2"	—



Működés

A DDS 76 nyomáskülönbség kapcsoló a szűrőfelület előtt és után mért nyomások különbsége alapján ad utasítást az öblítő automatikának. Ha a nyomáskülönbség a beállított érték fölé emelkedik, az öblítő automatikát a nyomáskülönbség kapcsoló üzembe helyezi a potenciálmentes kapcsokon keresztül.

Csatlakozó méretek	R	1/2"	1"	1 1/2"
Súly	(kg)	0.9	0.9	0.9
Méretek	(mm)			
	A	28	33	41
	B	44	44	44
	H	77	77	77
	L	160	160	160
	G	G 1/4"	G 1/4"	G 1/4"

Honeywell

Honeywell Szabályozástechnikai Kft.

1133 Budapest
Gogol u. 13.

Tel: (1) 451 4300
Fax: (1) 451 4343

<http://europe.hbc.honeywell.com>
<http://www.honeywell.hu>