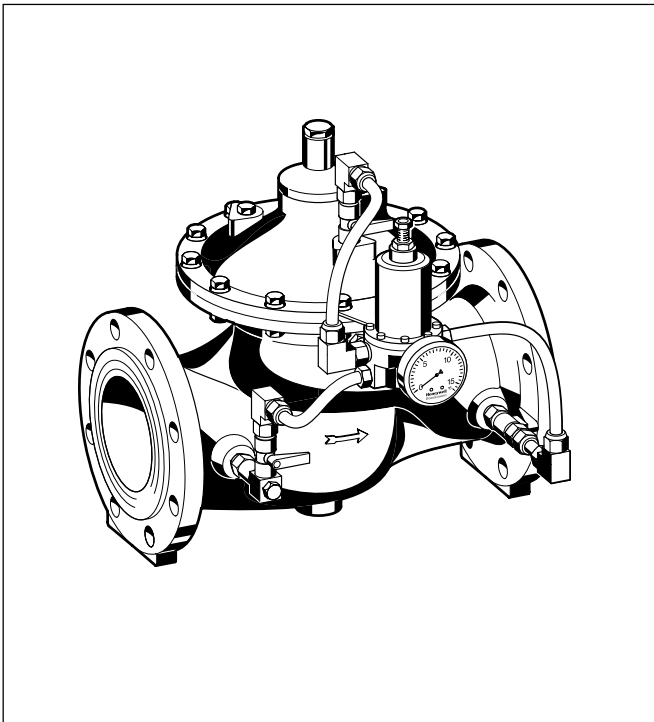


DR 300

Nyomás szabályzó

ADATLAP



Felépítés

A nyomás szabályzó szelep az alábbi alkotóelemekből áll:

- PN 16 karimás ház ISO 2084 alapján, vagy PN 25 ISO 2441 alapján
- Pilot szelep CX-PS integrált finomszabályzóval
- Szabályzó kör golyóscsapokkal
- Szabályzó kör integrált, öblíthető szűrővel

Anyagok

- Gömbrgrafitos öntöttvas ház, fedél és membrán tányérok (ISO 1083), porszórt kivételben
- Bronz/rozsdamentes acél szabályzóelem
- Rozsdamentes acélrugó és szelepszár
- Szálerősítéses NBR membrán
- NBR és EPDM tömítések
- Rozsdamentes acél szeleplék
- Csúcsminőségű, szintetikus szabályzó kör
- Réz csatlakozó csavarzatok
- Réz pilot szelep ház
- Rozsdamentes acél szűrőbetét

Alkalmazás

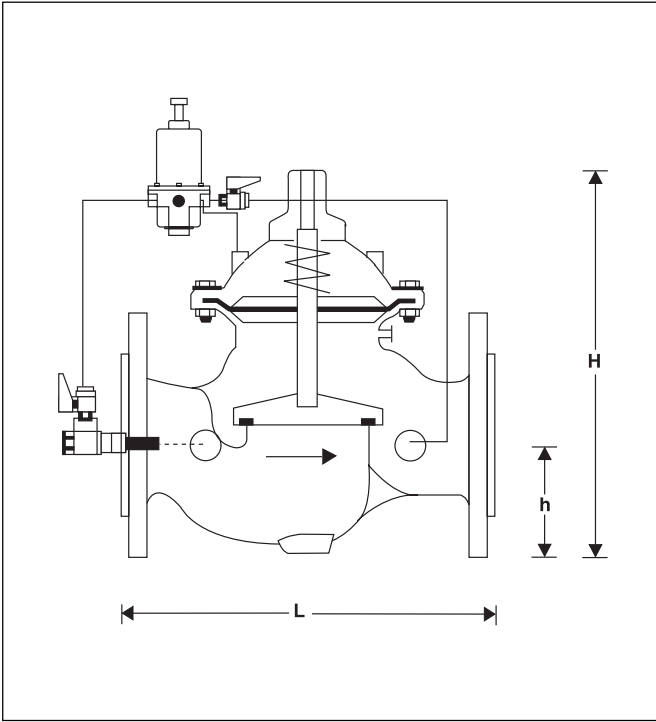
A DR 300 nyomákszabályzó védik a rendszert az extrém magas nyomásokkal szemben. A DR300 nyomákszabályzókat olyan alkalmazásokban javasoljuk beépíteni, ahol a közvetlen szabályzású nyomáscsökkentők nem alkalmazhatóak. A készülék kompakt felépítése lehetővé teszi szűk helyekre, pl. közmű alagútba történő beszerelését is. Nyomákszabályzó alkalmazásával a rendszer védelme biztosítható, továbbá fogyasztás csökkenés érhető el. A szelep szekunder oldali nyomása a primer oldali nyomásingadozásoktól függetlenül állandó. A rendszer nyomásának csökkentésével és állandó értéken tartásával a rendszerben kialakuló áramlási zajok minimalizálhatók.

Jellemzők

- Nagy átteresztő képesség
- Alacsony tömeg
- Nagy pontosságú szabályzás
- Max kimenő nyomás 12.0 bar
- **inService** - szerviz és karbantartás a csővezetékéből történő kiszereles nélkül
- Porszórt külső és belső felület – az alkalmazott bevonat fiziológiailag és toxikológiailag ártalmatlan
- Integrált szabályzó kör és golyóscsapok
- Működése külső energiaforrást nem igényel
- Megbízható, tesztelt készülék
- Cserélhető szeleplék

Műszaki adatok

Közeg	Víz
Belépő nyomás	Max. 16 bar
Kilépő nyomás	1 - 12 bar
Üzemi hőmérséklet	Max. 80 °C
Névleges nyomás	PN 16 PN 25 külön rendelésre
Minimális nyomás	0.7 bar
Minimális nyomásesés	1.0 bar
Névleges méret	DN 50 - 450



Működés

Nyomásmentes állapotban a szelep zárt. Amikor a rendszert üzembe helyezik, a közeg beáramlik a belépő nyíláson és megnyitja a membrános szelepet. A kilépő nyomás egy impulzus vezetéken keresztül a pilot szelepre hat, a pilot szelep elzár. A pilot szelep elzárásával a membrán fölötti térben a nyomás növekedni kezd. A membrán felülete nagyobb, mint a szelep felülete, ezért a membrános szelep elzár. Amikor a szekunder oldalon vízelvétel jelentkezik, a szekunder nyomás esni kezd, amely megnyitja a pilot szelepet. A pilot szelep nyitása során a membrán fölötti tér nyomása csökkeni kezd és a primer nyomás megnyitja a membrános szelepet. A pilot szelep nyitásának mértéke szabályozza a membrános szelep nyitásának mértékét, így a membrános szelep minden esetben csak annyira nyit meg, amennyire a szekunder oldali nyomás állandó értéken tartásához szükséges.

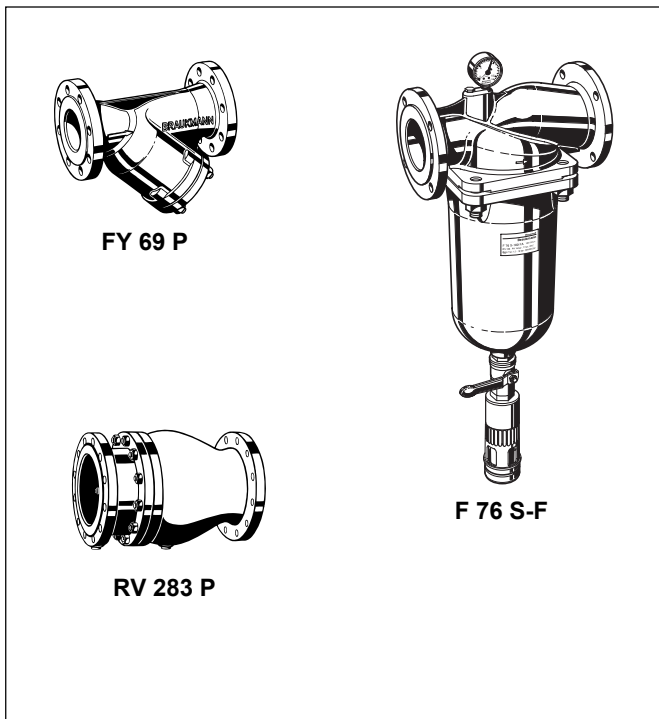
Változatok

DR 300 - ... A = Karimás, PN 16, ISO 2084

PN 25 külön rendelésre

Csatlakozó méret

Csatlakozó méret	DN	50	65	80	100	150	200	250	300	350	400	450
Súly	kb. kg	14	15	24	39	82	159	247	407	512	824	947
Méretek (mm)	L	230	292	310	350	480	600	730	850	980	1100	1200
	H	235	294	400	433	558	650	823	944	990	1250	1250
	h	83	93	100	110	143	173	205	230	260	290	310
Térfogat áram Q_{max} ($m^3/h - V=5.5 m/s$)		40	40	90	160	350	480	970	1400	1900	2500	3150
kvs-érték		43	43	103	167	407	676	1160	1600	1600	3300	3300



Tartozékok

FY 69 P Szennyfogó

Dupla szűrőbetéttel, szürkeöntvény házzal, porszórt külső és belső felülettel
A = Szűrő lyukméret kb. 0.5 mm

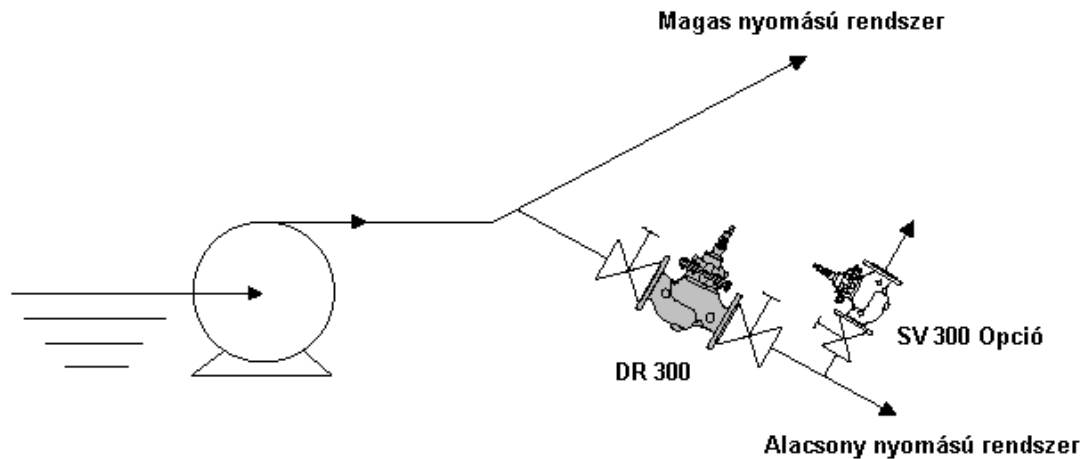
F 76 S-F Visszamosható finomszűrő

Bronz ház és szűrőcsésze. Rendelhető méretek: DN 65 - DN 100, Szűrőfinomság 100 μm , vagy 200 μm

RV 283 P Visszacsapó szelep

Szürkeöntvény ház, porszórt külső és belső felülettel

Beépítési példa



Beépítési útmutató

- A szelep elé és mögé szereljen elzáró szerelvényeket
 - Lehetővé téve az **inService** - szerviz és karbantartás a csővezetékben történő kiszervezés nélkül
- A szelep elé építsen szennyfogót
 - A készülék ezáltal védett a szennyeződések ellen
- Az áramlás iránya essen egybe a szelepházon látható nyíl irányával
- Biztosítson jó hozzáférhetőséget
 - Egyszerűbb karbantartás és ellenőrzés
- Javasolt a nyomásszabályzó szelep mögött öt névleges átmérőnyi egyenes csőszakaszt biztosítani.
- Opcióként SV 300 típusú biztonsági szelep alkalmazható

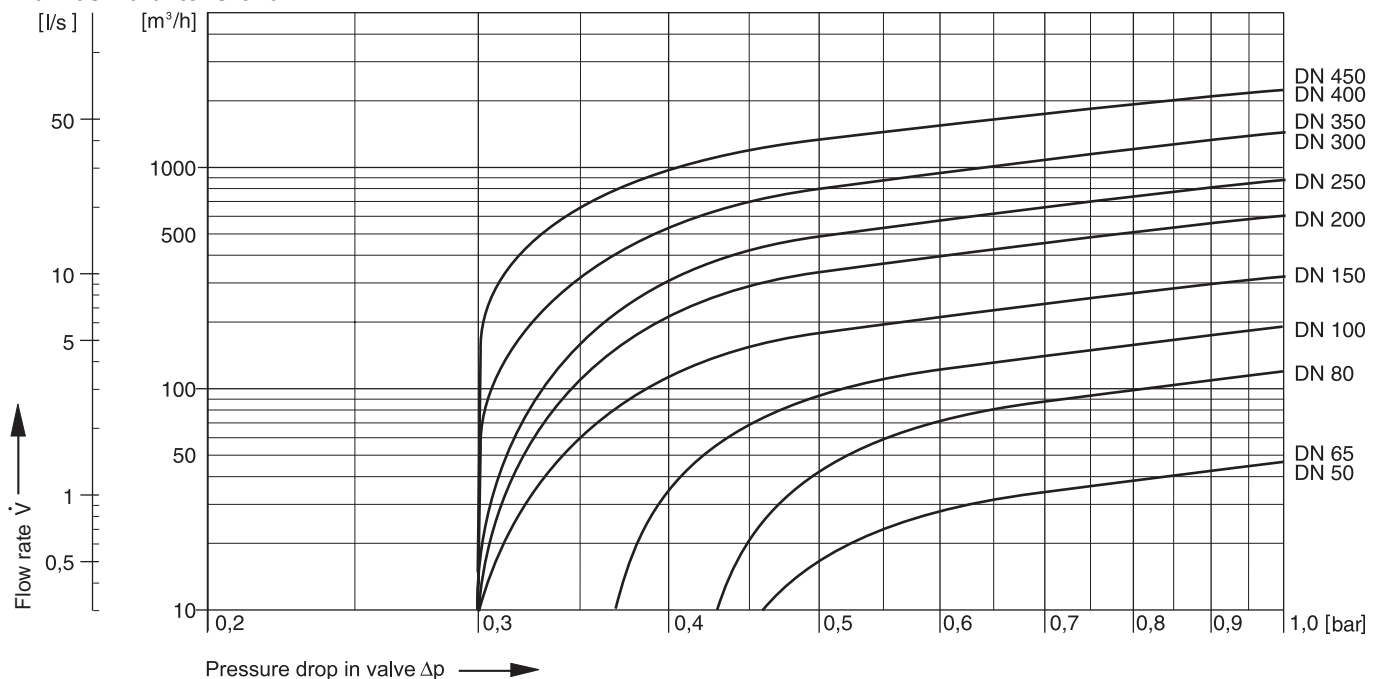
Tipikus alkalmazások

A DR 300 nyomásszabályzó szelepek a műszaki specifikációk alapján alkalmasak ivóvíz hálózatokba, valamint lakó és közületi épületek vízrendszereibe történő beépítésre.

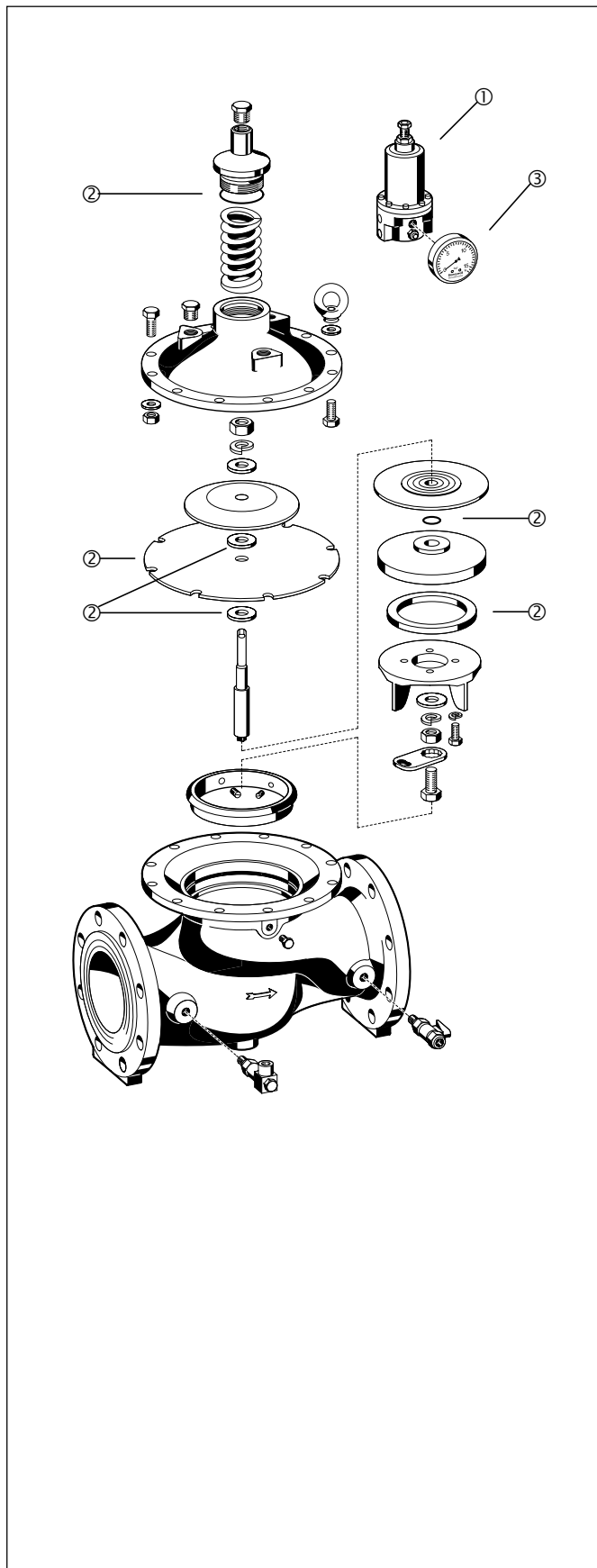
A szelepek beépíthetők:

- Ivóvíz hálózatokba
- Uszodákba
- Tűzoltó rendszerekbe - sprinkler alkalmazások
- Mezőgazdasági öntöző rendszerekben
- Nagy épületek ivóvíz ellátó rendszerében
- Bányászati üzemekben
- Kavicsbányákban, betonkeverő üzemekben, stb.

Áramlási karakterisztika



**Alkatrészek a DR 300 nyomásszabályzó szelepekhez
(2002 -től gyártott modellek)**



Megnevezés	Névleges méret	Típus szám
① Pilot szelep	DN 50 - 450	CX-PR
② Tömítések	DN 50	0903750
	DN 65	0903751
	DN 80	0903752
	DN 100	0903753
	DN 150	0903754
	DN 200	0903755
	DN 250	0903756
	DN 300	0903757
	DN 350	0903758
	DN 400	0903759
	DN 450	0903760
③ Nyomásmérő		M 07 K-A16

Honeywell Szabályozástechnikai Kft.

1133 Budapest
Gogol u. 13.

Tel: (1) 451 4300
Fax: (1) 451 4343

Honeywell

<http://europe.hbc.honeywell.com>
<http://www.honeywell.hu>