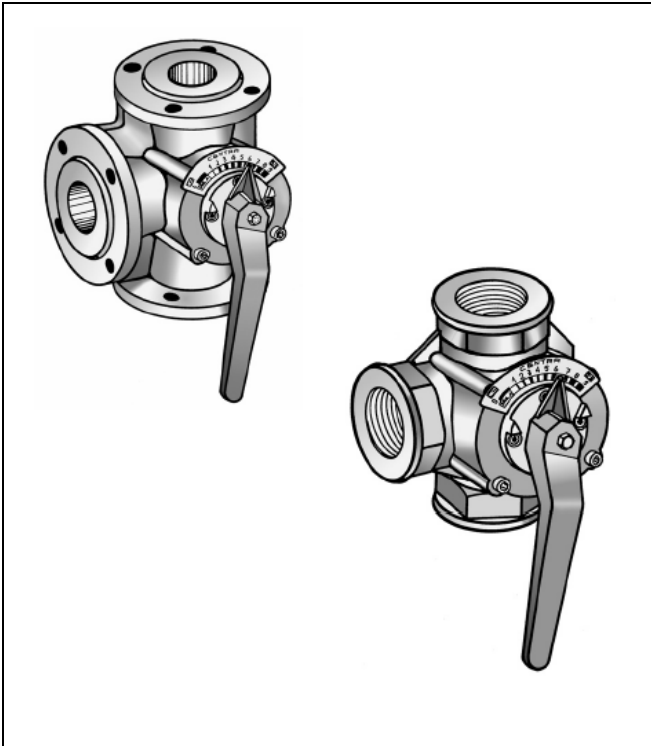


V5431A / DR..GMLA és V5431F / DR..GFLA 3-JÁRATÚ KEVERŐCSAPOK PN 6

ADATLAP



Jellemzők

- Hosszú élettartamú krómozott szeleptest.
- Optimalizált karakterisztika előremenő víz hőmérséklet szabályozáshoz
- Korrozó és beállítás ellen védett
- Villamos állítóművel felszerelhető
- Pozíciójelző tábla
- Széles térfogatáramtartomány

Műszaki adatok

Névleges nyomás	6 bar
Maximális nyomásesés	Típustól függ (lásd a táblázatot)
Szivárgás	A _{kvs} 1% -a
Csatlakozás	Belső menet / karimás DIN EN 1092-2 alapján típustól függő (lásd a táblázatot)
Elfordulás	90 °
Belső menet	8 menet mély
Tömítés	Dupla O-gyűrű
Szelepház anyaga	öntöttvas
Szelepbelső anyaga	Krómozott öntöttvas
Közeg	Víz VDI 2085 alapján (oxigén koncentráció kevesebb, mint 0,2 g/m ³ , pH 8..9,5), víz-glikol keverék (max. 50% glikol)
Közeghőmérséklet	2 - 130 °C nem kondenzálódó
Súly	Típustól függ (lásd a táblázatot)
Karakterisztika	Egyenszázalékos

Alkalmazás

A V5431A - DR..GMLA / V5431F - DR..GFLA keverőcsapok víz hőmérséklet szabályozást valósítanak meg fűtési- és légkondicionáló alkalmazásokban. A keverőcsapok karakterisztikája kifejezetten kevert köri víz hőmérséklet szabályozásra lett optimalizálva. A keverőcsap és az M6061/VMM és az M7061/VRM villamos működtető hosszú élettartamú, precíz szabályozást tesz lehetővé.

Műszaki adatok és rendelési információk

DN	kvs [m³/h]	Δp max [kPa]	Működtető nyomaték [Nm]	Rendelési szám belső menet		Rendelési szám karimás		Nyomaték [Nm] csökkentett Δp (40 kPa) esetén
15	4,0	100	10	V5431A1025	DR15GMLA	–		10
20	6,3	100	10	V5431A1033	DR20GMLA	V5431F1032	DR20GFLA	10
25	10	100	10	V5431A1041	DR25GMLA	V5431F1040	DR25GFLA	10
32	16	100	10	V5431A1058	DR32GMLA	V5431F1057	DR32GFLA	10
40	25	100	20	V5431A1066	DR40GMLA	V5431F1065	DR40GFLA	10
50	40	100	20	–		V5431F1073	DR50GFLA	20
65	63	100	20	–		V5431F1081	DR65GFLA	20
80	100	100	30	–		V5431F1099	DR80GFLA	20
100	160	100	40	–		V5431F1107	DR100GFLA	30
125	250	70	40	–		V5431F1115	DR125GFLA	30
150	630	50	40	–		V5431F1123	DR150GFLA	40
200	1600	50	40	–			DR200GFLA	40
200	1000	50	40	–			DR200GFLA1	40

Alkalmazható működtetők

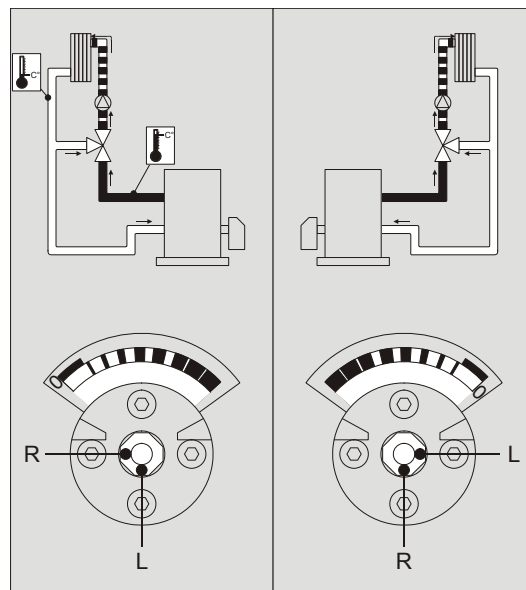
M6061A (24V; 3-pt); M6061L (230V/240V; 3-pt); M7061E (24V; 0/2 - 10V)

Nyomaték [Nm]	Rendelési szám 24V 3-pt	Rendelési szám 230V 3-pt	Rendelési szám 24V 0-10V
10	M6061A1013	M6061L1019	M7061E1012
20	M6061A1021 / VMM20-24	M6061L1027 / VMM20	M7061E1020 / VRM20
30	M6061A1039 / VMM30-24	M6061L1035 / VMM30	–
40	M6061A1047 / VMM40-24	M6061L1043 / VMM40	–
40	VMM40-24F	VMM40F	–

Működés

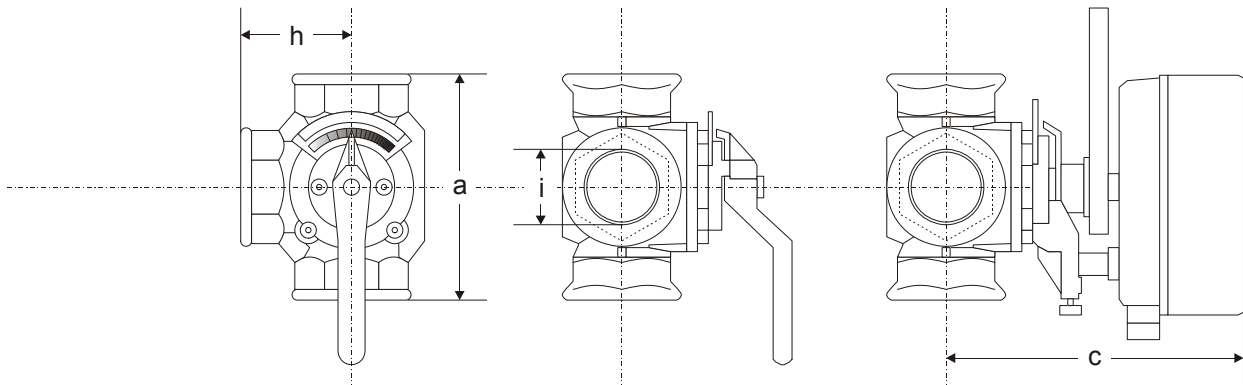
A keverőcsap forduló szeleptesttel szabályozza a kevert köri vízhőmérsékletet. A keverőcsap a kívánt előremenő hőmérsékletet a kazán visszatérő vizének bekeverésével állítja elő. Az optimális szabályozási teljesítmény elérése érdekében a V5431 / DR keverőcsapok speciális szabályozási karakterisztikával rendelkeznek.

Beépítés



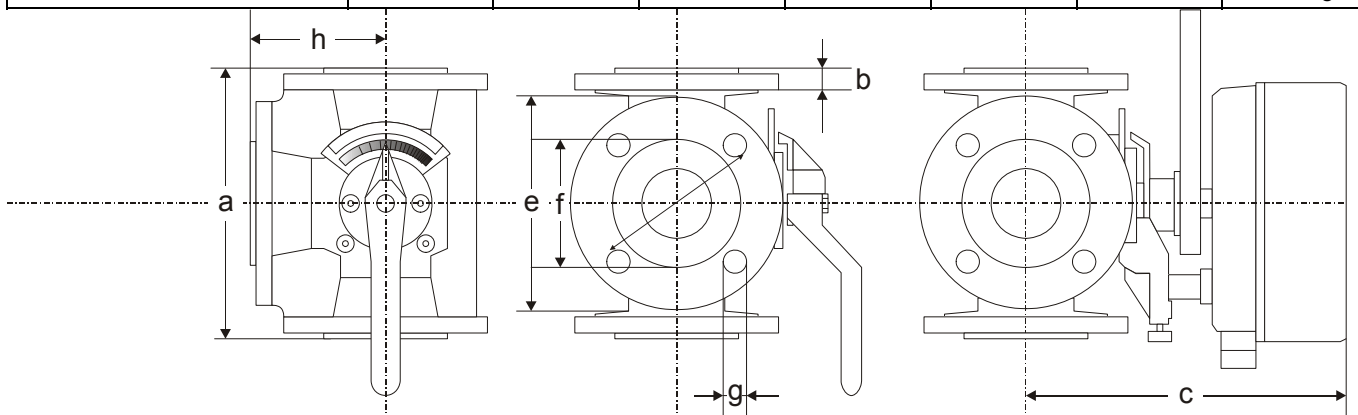
Méreték V5431A / DR..GMLA (mm)

Típus		DN	a	c	SW	h	i	súly
V5431A1025	DR15GMLA	15	110	179	41	55	R 1/2"	2.2 kg
V5431A1033	DR20GMLA	20	110	179	46	55	R 3/4"	2.3 kg
V5431A1041	DR25GMLA	25	115	179	50	58	R 1"	2.4 kg
V5431A1058	DR32GMLA	32	140	188	60	70	R 1 1/4"	4.1 kg
V5431A1066	DR40GMLA	40	150	188	65	75	R 1 1/2"	4.3 kg



Méreték V5431F / DR..GFLA (mm)

Típus		DN	a	b	d	e	h	súly
V5431F1032	DR20GFLA	20	140	15	65	90	70	3.5 kg
V5431F1040	DR25GFLA	25	150	15	75	100	75	4.0 kg
V5431F1057	DR32GFLA	32	160	17	90	120	80	6.6 kg
V5431F1065	DR40GFLA	40	170	16	100	130	85	7.1 kg
V5431F1073	DR50GFLA	50	190	16	110	140	95	9.8 kg
V5431F1081	DR65GFLA	65	210	16	130	160	105	12.3 kg
V5431F1099	DR80GFLA	80	250	18	150	190	125	21.4 kg
V5431F1107	DR100GFLA	100	270	18	170	210	135	26.5 kg
V5431F1115	DR125GFLA	125	310	20	200	240	155	42.0 kg
V5431F1123	DR150GFLA	150	330	20	225	265	165	49.0 kg
DR200GFLA/ DR200GFLA1		200	390	22	280	320	195	78.0 kg



Honeywell

Honeywell Szabályozástechnikai Kft.

1139 Budapest
Petneházy u. 2-4.

Tel: (1) 451 4300
Fax: (1) 451 4343

<http://europe.hbc.honeywell.com>
<http://www.honeywell.hu>