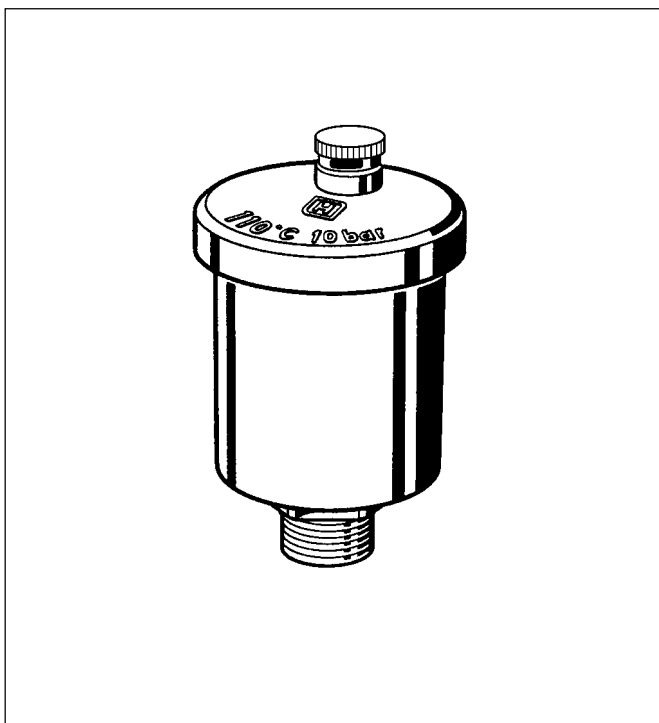


E121 Automata légtelenítő

ADATLAP



Alkalmazás

Az E121 légtelenítő készülék fűtési rendszerek automata légtelenítésére szolgál.

Jellemzők

- A Z121 kiegészítő elzáró szerelvény alkalmazásával a készülék karbantartás a rendszer üritése nélkül is megvalósítható.

Alkalmazási terület

Forróvízes fűtési rendszerek, radiátorok, falra, illetve plafonra szerelt fűtőberendezések, léggyjító tartályok, csőrendszerek, tartályok és buborékleválasztók légtelenítésére

A készülék nem alkalmazható ásványi olaj, illetve ásványi olaj tartalmú folyadék légtelenítésére.

Műszaki adatok

Üzemi hőmérséklet	max. 110°C
Üzemi nyomás	max. 10 bar
Csatlakozó méretek	R 3/8" és R 1/2"

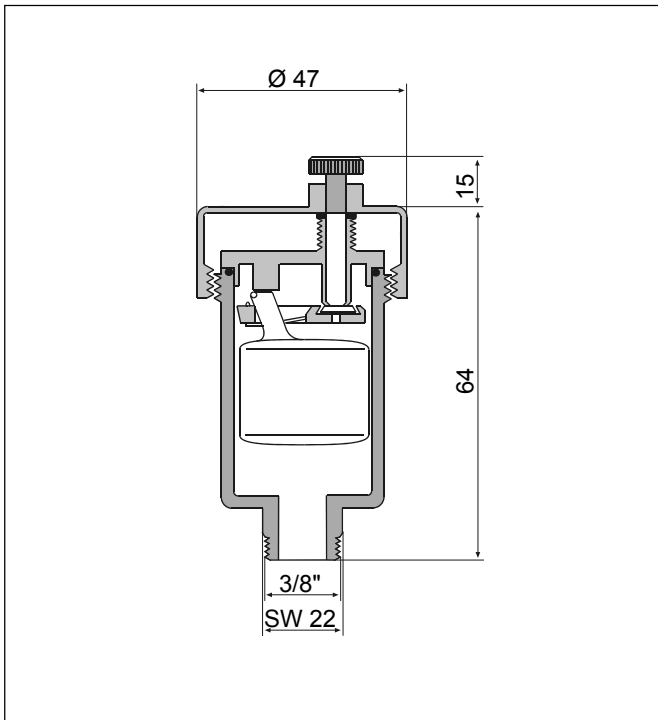
Felépítés

Az automata légtelenítő az alábbi alkotóelemekből áll:

- Úszóház
- Fedél
- Úszó
- Szelepülék tömítés

Anyagok

- Bronz úszóház
- Bronz fedél
- Csúcsminőségű, magas hőmérséklet tűrésű szintetikus úszó
- Hőálló elasztomer tömítések



Működés

Az automata légtelenítő belsejében egy úszó helyezkedik el, mely az úszóházban lévő vízszintet működtet. Ha az úszóházban nincs víz, az úszó lemozog és megnyitja a kiáramló szelepet, így rendszer töltéskor a levegő automatikusan távozni tud. Amikor a rendszer feltöltődött az úszóházba áramló víz megemeli az úszót és az elzárja a kiáramló szelepet. A fűtőközeg gyakran tartalmaz oxigént, amely a rendszer üzeme alatt kiválik és a rendszer magas pontjain összegyűlik. Az automata légtelenítőt ezért ezekre a magas pontokra kell felszerelni.

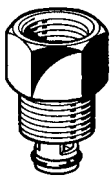
Változatok

E121-3/8A = csatlakozó méret R 3/8"

E121-1/2A = csatlakozó méret R 1/2"

Kiegészítők

Elzáró szelep



Bronz ház,
csúcsminőségű magas
hőmérséklet tűrésű
szintetikus belső
alkatrészek, hőálló
elasztomer tömítőgyűrű

Z121-3/8A

Z121-1/2A

Honeywell

Honeywell Szabályozástechnikai Kft.

1139 Budapest
Petneházy u. 2-4.

Tel: (1) 451 4300

Fax: (1) 451 4343

<http://europe.hbc.honeywell.com>
<http://www.honeywell.hu>