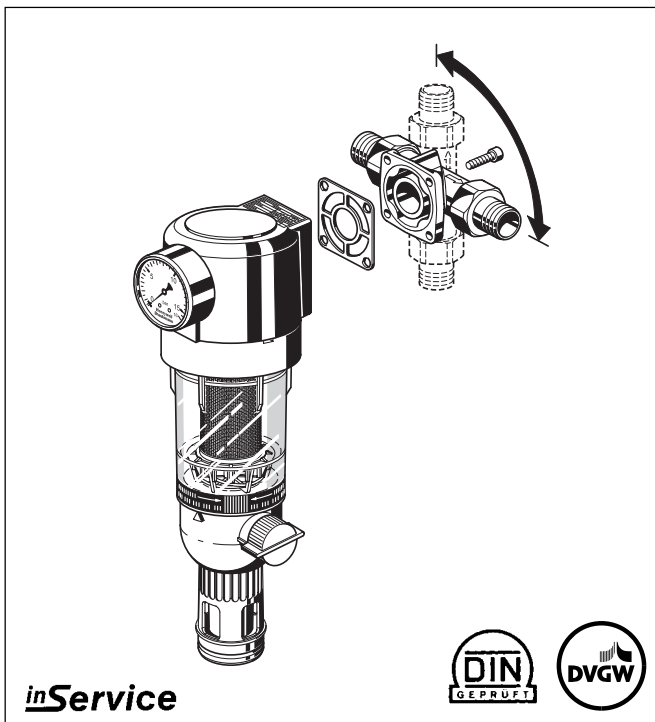


F 74 C

Visszamosatható ivóvíz finomszűrő forgatható csatlakozó elemmel

ADATLAP



Felépítés

A finomszűrő az alábbi alkotóelemekből áll:

- Ház nyomásmérővel
- Menetes csatlakozó elemek
- Forgatható csatlakozóelem tömítéssel és rögzítő csavarokkal
- Szűrőbetét átlátszó szűrőcsészében
- Tisztítócsong gőmbcsappal
- Szerelőkulcs

Anyagok

- Szintetikus ház
- Réz csavarágak
- Réz csatlakozó elemek
- Rozsdamentes acél szűrőfelület
- Ütésálló szintetikus szűrőcsésze
- NBR tömítések

Alkalmazás

Az F 74 C visszamosatható finomszűrő folyamatos szűrt ivózellátást biztosít. A finomszűrő megakadályozza a lebegő szennyeződések rendszerbe kerülését, mint például korrózió maradványok, kócdarabok, vagy homokszemcsék.

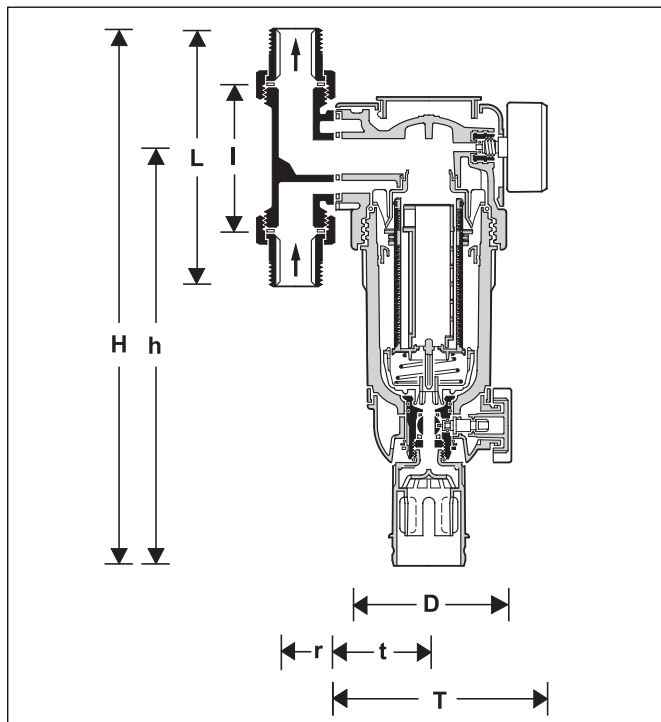
Az F 74 C finomszűrő beépítése olyan rendszerekbe javasolt, ahol nyomáscsökkentő szelep már beépítésre került, vagy arra nincs szükség (max statikus nyomás 5.0 bar DIN 4109 alapján). Vízszintes és függőleges vezetékbe egyaránt beépíthető.

Jellemzők

- Az európai szabványok szerint tesztelt
- A szűrt vízellátás a tisztítás alatt zavartalan
- Szabadalmaztatott visszamosatási technológia - gyors és hatékony tisztítás kis vízmennyiséggel
- Memóriagyűrű a következő tisztítás esedékességének jelzésére
- Öblítőautomatika csatlakoztatható
- Nagy szűrőfelület
- Ütésálló, átlátszó szűrőcsésze, könnyen ellenőrizhető a szennyezettség foka
- A szűrőbetét cserélhető
- Egyszerű, hatékony működés
- **inService** - karbantartás és javítás a csővezetékben történő kiszereles nélkül

Műszaki adatok

Közeg	Víz
Beépítési helyzet	Vízszintesen, vagy függőlegesen, szűrőcsészével lefelé
Üzemi nyomás	min. 1.5 bar max. 16.0 bar
Üzemi hőmérséklet	max. 30 °C
Csatlakozó méretek	3/4" - 1 1/4"



Működés

A szűrőfelület két részre van osztva. Normál üzemi állapotban csak a szűrőfelület alsó, nagyobb részén keresztül áramlik a víz, a kisebb felső rész üzemen kívül van. Az öblítőcsap nyitásával a szűrőbetét rugó ellenében lefelé mozdul és a fő szűrőfelületet elzárja. Eközben a szűrő felső része szabaddá válik és a víz ezen a felületen áramlik keresztül. A tisztításhoz szükséges vízmennyiség a szűrő felső részén, majd a forgó rotoron átáramolva fordított áramlási irányban mossa át a fő szűrőfelületet, így a szűrő tisztítása is szűrt vízzel történik. Az öblítő gömbcsap elzárásával a szűrőbetét automatikusan normál helyzetbe áll vissza.

Változatok

F 74 C - ... AA = Menetes kivitel, szűrőméret 100 µm

F 74 C - ... AC = Menetes kivitel, szűrőméret 50 µm

F 74 C - ... AD = Menetes kivitel, szűrőméret 200 µm

□
Csatlakozó méret

Rendelési számok

Csatlakozó méret / Szűrő méret	100 µm	50 µm	200 µm
3/4"	F74C-3/4AA	F74C-3/4AC	F74C-3/4AD
1"	F74C-1AA	F74C-1AC	F74C-1AD
1 1/4"	F74C-1 1/4AA	F74C-1 1/4AC	F74C-1 1/4AD

Csatlakozó méret	R	3/4"	1"	1 1/4"
Súly	(kg)	2.7	3.2	3.6
Méretek (mm)	H	324	324	324
	h	285	285	285
	T	150	150	150
	t	66	66	66
	r	27	27	31
	D	105	105	105
	l	90	100	105
L	162	184	203	
Térfogatáram	(m ³ /h)	3.5	4	4.5
Δp = 0.2 bar - nál				
kvs- érték		5.5	6.0	6.5
DIN/DVGW-engedély száma		1000	1001	1002

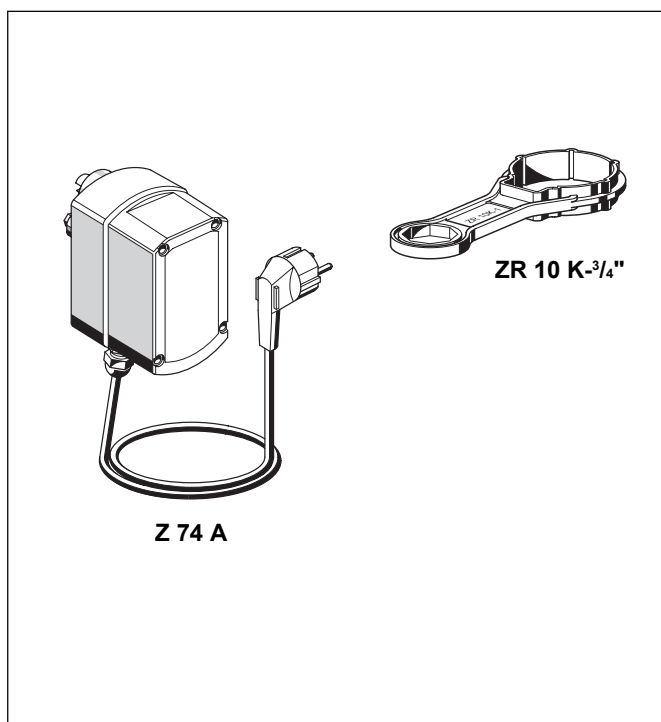
Tartozékok

Z 74 A Öblítő automatika

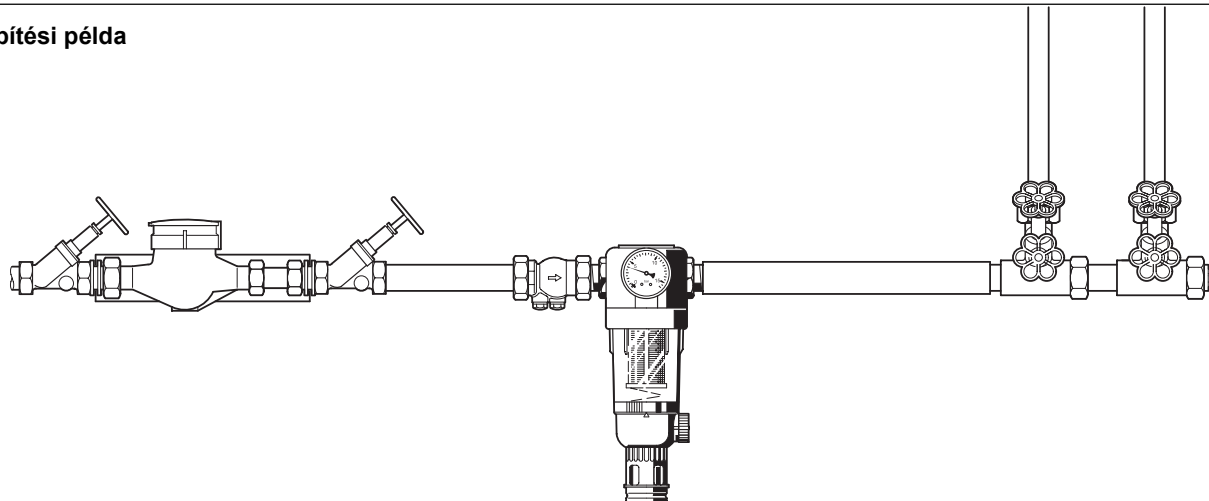
Automatikus tisztítás a beállított időintervallum szerint

ZR 10 K-3/4" Szerelőkulcs

A szűrőcsésze eltávolítására



Beépítési példa



Beépítési útmutató

- A szűrőt vízszintes, vagy függőleges csővezetékbe, szűrőcsészével lefelé kell beépíteni
 - Ez a pozíció biztosítja az optimális működést
- A szerelvény mindkét oldalára elzárók beépítése javasolt
 - Lehetővé téve az **inService** kihasználását
- Javasolt jó hozzáférhetőséget biztosítani
 - A nyomásmérő könnyen leolvasható
 - A szennyezettség foka megállapítható
 - Egyszerűbb karbantartás és ellenőrzés
- Közvetlen a vízőra után javasolt beépíteni
 - Megfelelően a DIN 1988, 2 fejezet iránymutatásának

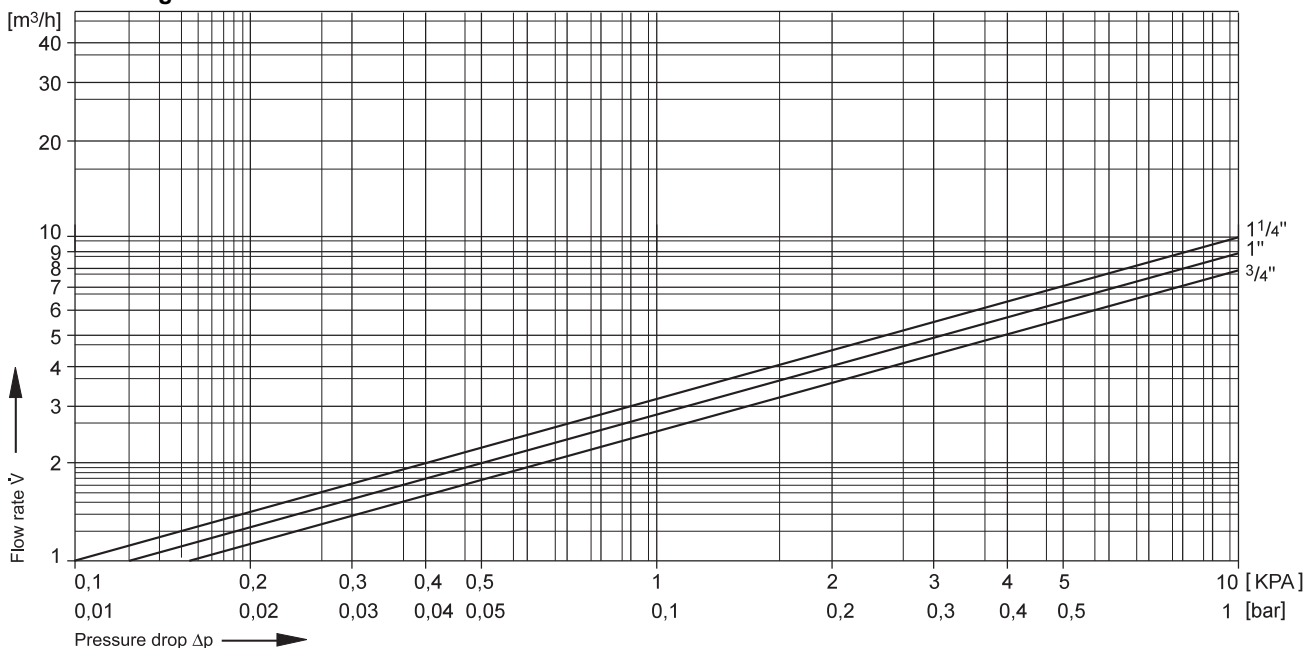
Tipikus alkalmazások

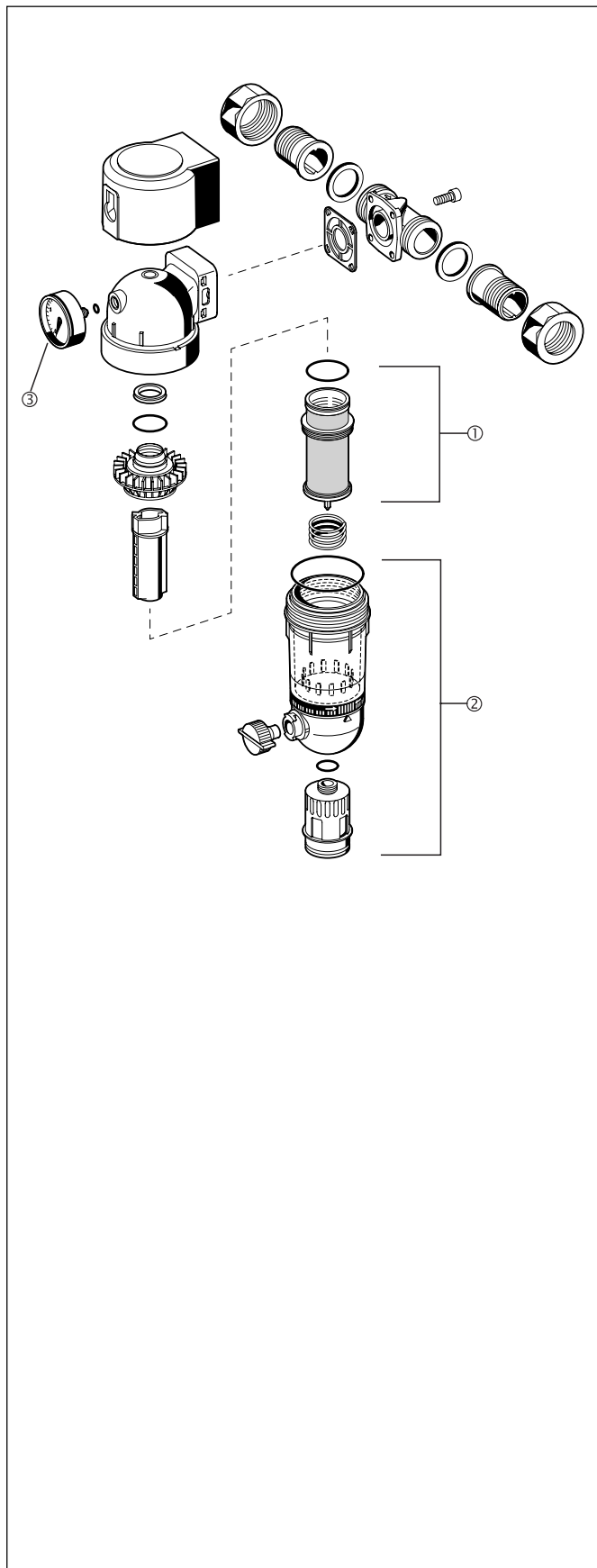
Az F 74 C finomszűrők megfelelnek bármely háztartási alkalmazáshoz. A specifikációnak megfelelően ipari és közületi alkalmazásokra is beépíthető.

Az F 74 C finomszűrő beépíthető például:

- Meglévő fém, vagy műanyagcsöves hálózatba
- Szennyeződésre érzékeny vízvezetéki szerelvények védelmére
- Függőleges csővezetékbe
- Olyan helyekre, ahol a vízcsövet a fal közelében vezették

kvs- érték Diagram





**Alkatrészek az F 74 C finomszűrőkhöz
(1997-től gyártott modellek)**

Megnevezés	Névl. méret	Rendelési szám
① Komplet szűrőbetét Szűrőméret 100 µm Szűrőméret 50 µm Szűrőméret 200 µm	3/4" - 1 1/4"	AF 74 - 1A AF 74 - 1C AF 74 - 1D
② Átlátszó szűrőcsésze	3/4" - 1 1/4"	KF 74 - 1A
③ Nyomásmérő (0 - 16 bar)	3/4" - 1 1/4"	M 07 K - A16

Honeywell Szabályozástechnikai Kft.

1139 Budapest
Petneházy u. 2-4.

Tel: (1) 451 4300
Fax: (1) 451 4343

Honeywell

<http://europe.hbc.honeywell.com>
<http://www.honeywell.hu>