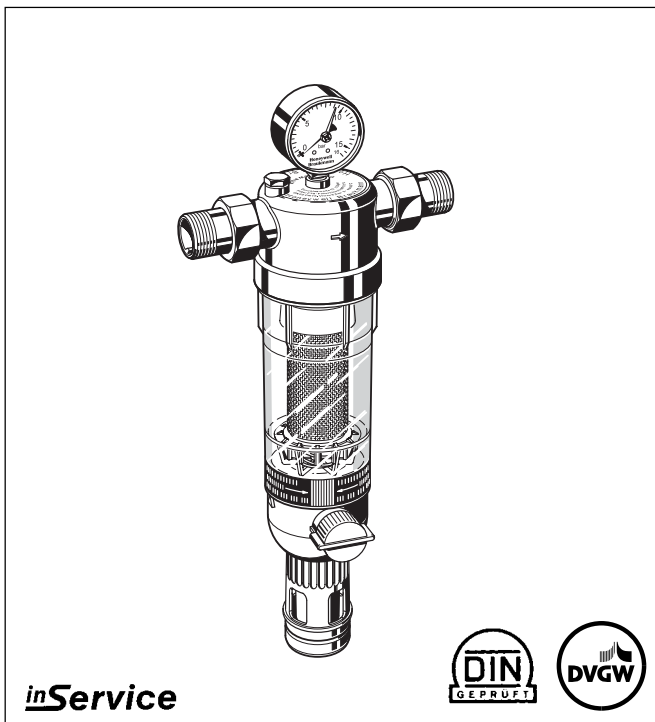


F 76 S

Visszamosatható ivóvíz finomszűrő

ADATLAP



Alkalmazás

Az F 76 S visszamosatható finomszűrő folyamatos szűrt ivózellátást biztosít. A finomszűrő megakadályozza a lebegő szennyeződések rendszerbe kerülését, mint például korrózió maradványok, kócdarabok, vagy homokszemcsék. A készülék megfelel a hatályos DIN/DVGW szabvány előírásainak.

Jellemzők

- Megfelel a hatályos DIN/DVGW szabványoknak
- A szűrt vízellátás a tisztítás alatt zavartalan
- Szabadalmaztatott visszamosatási technológia - gyors és hatékony tisztítás kis vízmennyiséggel
- Memóriagyűrű a következő tisztítás esedékességének jelzésére
- Öblítőautomatika csatlakoztatható
- Nagy szűrőfelület
- Ütésálló, átlátszó szűrőcsésze, könnyen ellenőrizhető a szennyezettség foka
- A szűrőbetét cserélhető
- Csatlakozó elemek nélkül is rendelhető
- Egyszerű, hatékony működés
- Megfelel A KTW ajánlásainak
- Szabványos öblítőcsonk csatlakozás
- **inService** - karbantartás és javítás a csővezetékben történő kiszervezés nélkül

Műszaki adatok

| | |
|--------------------|---|
| Közeg | Víz |
| Beépítési helyzet | Vízszintesen, szűrőcsészével lefelé |
| Üzemi hőmérséklet | max. 40 °C műanyag szűrőcsészével max. 70 °C bronz szűrőcsészével |
| Üzemi nyomás | min. 1.5 bar max. 16.0 bar műa. szűrőcsészével max. 25.0 bar bronz szűrőcsészével |
| Csatlakozó méretek | 1/2" - 2" |

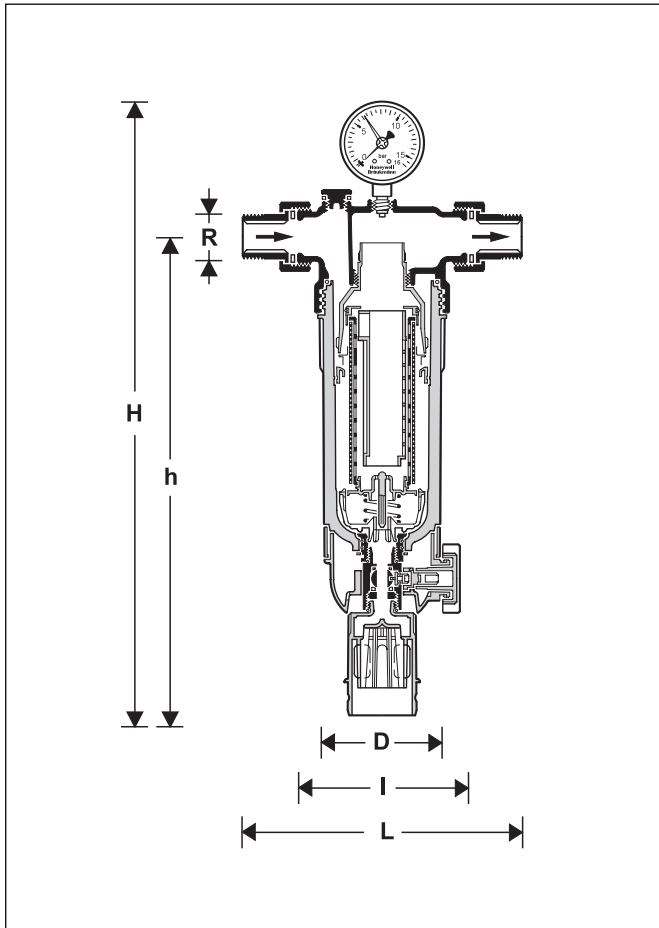
Felépítés

A finomszűrő az alábbi alkotóelemekből áll:

- Ház nyomásmérővel
- Menetes csatlakozó elemek (AA, AB, AC, AD, AAM és ACM változatoknál)
- Szűrőbetét átlátszó szűrőcsészében
- Tisztítócsonk gömbcsappal
- Szerelőkulcs

Anyagok

- Fertőzésálló bronz ház
- Réz csatlakozó elemek
- Rozsdamentes acél szűrőfelület
- Bronz, vagy ütészálló szintetikus szűrőcsésze
- NBR tömítések



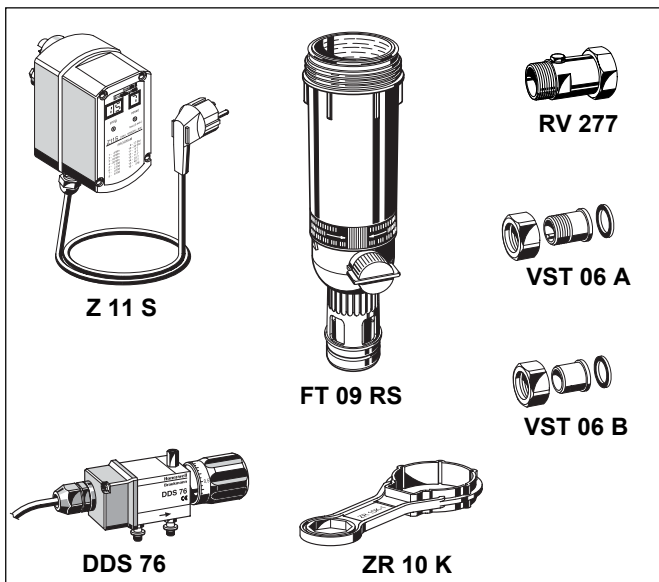
Működés

A szűrőfelület két részre van osztva. Normál üzemi állapotban csak a szűrőfelület alsó, nagyobb részén keresztül áramlik a víz, a kisebb felső rész üzemen kívül van. Az öblítőcsap nyitásával a szűrőbetét rugó ellenében lefelé mozdul és a fő szűrőfelületet elzárja. Eközben a szűrő felső része szabaddá válik és a víz ezen a felületen áramlik keresztül. A tisztításhoz szükséges vízmennyiség a szűrő felső részén, majd a forgó rotoron átáramolva fordított áramlási irányban mossa át a fő szűrőfelületet, így a szűrő tisztítása is szűrt vízzel történik. Az öblítő gömbcsap elzárásával a szűrőbetét automatikusan normál helyzetbe áll vissza.

Változatok

- F 76 S - ... AA = Menetes kivitel, szűrőméret 100 µm
 - F 76 S - ... AB = Menetes kivitel, szűrőméret 20 µm
 - F 76 S - ... AC = Menetes kivitel, szűrőméret 50 µm
 - F 76 S - ... AD = Menetes kivitel, szűrőméret 200 µm
 - F 76 S - ... AAM = Bronz szűrőcsészével szállított menetes kivitel, szűrőméret 100 µm
 - F 76 S - ... ACM = Bronz szűrőcsészével szállított menetes kivitel, szűrőméret 50 µm
 - F 76 S - ... EA = Csatlakozóelemek nélkül, szűrőméret 100 µm
 - F 76 S - ... EB = Csatlakozóelemek nélkül, szűrőméret 20 µm
 - F 76 S - ... EC = Csatlakozóelemek nélkül, szűrőméret 50 µm
 - F 76 S - ... ED = Csatlakozóelemek nélkül, szűrőméret 200 µm
- Csatlakozó méret

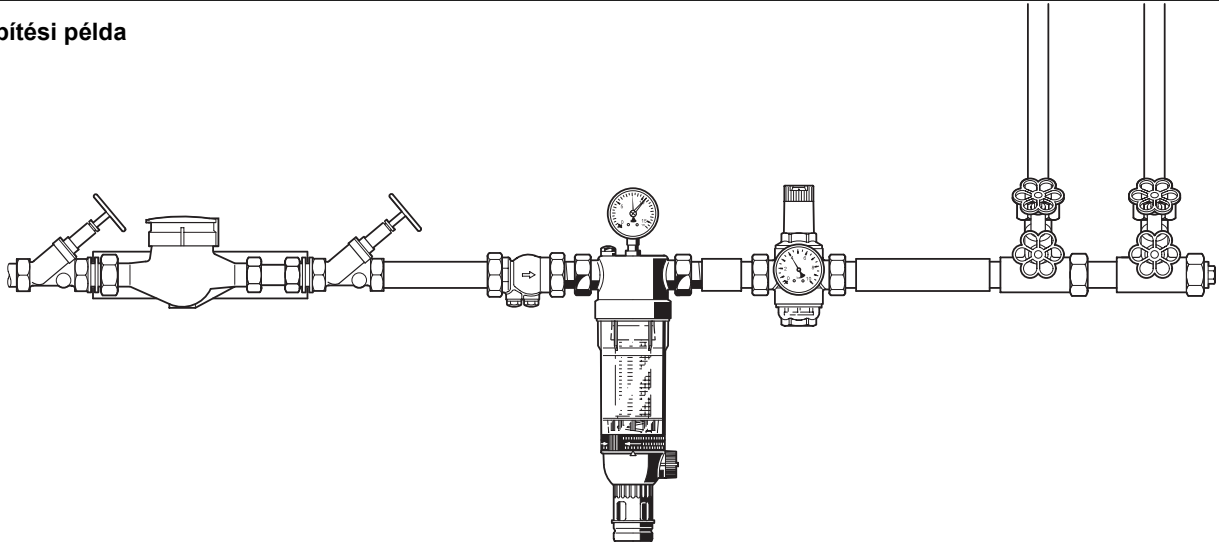
| Csatlakozó méret | R | 1/2" | 3/4" | 1" | 1 1/4" | 1 1/2" | 2" |
|------------------------------------|---------------------|------|------|------|--------|--------|------|
| Névleges méret | DN | 15 | 20 | 25 | 32 | 40 | 50 |
| Súly | (kg) | 2.9 | 2.9 | 3.1 | 3.3 | 4.0 | 4.8 |
| Méretek (mm) | L | 170 | 178 | 209 | 222 | 246 | 267 |
| | I | 110 | 110 | 130 | 130 | 150 | 150 |
| | H | 449 | 449 | 453 | 453 | 532 | 532 |
| | h | 350 | 350 | 351 | 351 | 417 | 417 |
| | D | 97 | 97 | 97 | 97 | 120 | 120 |
| Térfogatáram Δp = 0.2 bar - nál | (m ³ /h) | 3.2 | 4.3 | 7.2 | 7.8 | 10.0 | 11.5 |
| kvs-érték | | 7.2 | 9.6 | 16.1 | 17.4 | 22.4 | 25.7 |
| DIN/DVGW-engedély száma | | R066 | R067 | R068 | R069 | R070 | R071 |



Tartozékok

- Z 11 S Öblítő automatika**
Automatikus tisztítás a beállított időintervallum szerint
- ZR 10 K Szerelőkulcs**
A szűrőcsésze eltávolítására
- FT 09 RS Bronz szűrőcsésze**
A hőmérséklet túrés 70 °C -ra és a nyomástúrés 25.0 bar -ra emelésére
- RV 277 Belépő oldali visszacsapó szelep**
R 1/2" - 2" méretekben
- VST 06 Csatlakozó készlet**
A = menetes csatlakozás
B = forrasztható csatlakozás
- DDS 76 Nyomáskülönbség kapcsoló**

Beépítési példa



Beépítési útmutató

- A szűrőt vízszintes csővezetékbe szűrőcsészével lefelé kell beépíteni
 - Ez a pozíció biztosítja az optimális működést
- A szerelvény mindkét oldalára elzárók beépítése javasolt
 - Lehetővé téve az **inService** kihasználását
- Javasolt jó hozzáférhetőséget biztosítani
 - A nyomásmérő könnyen leolvasható
 - A szennyezettség foka megállapítható
 - Egyszerűbb karbantartás és ellenőrzés
- Közvetlen a vízóra után javasolt beépíteni
 - Megfelelően a DIN 1988, 2 fejezet iránymutatásának

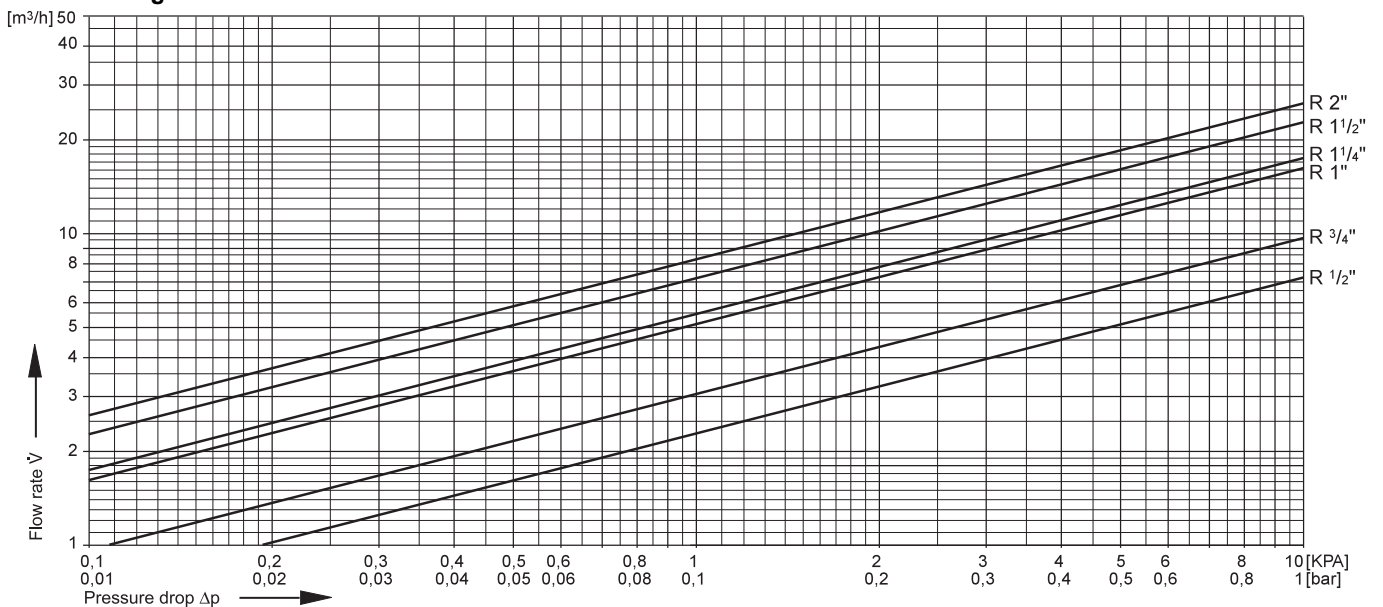
Tipikus alkalmazások

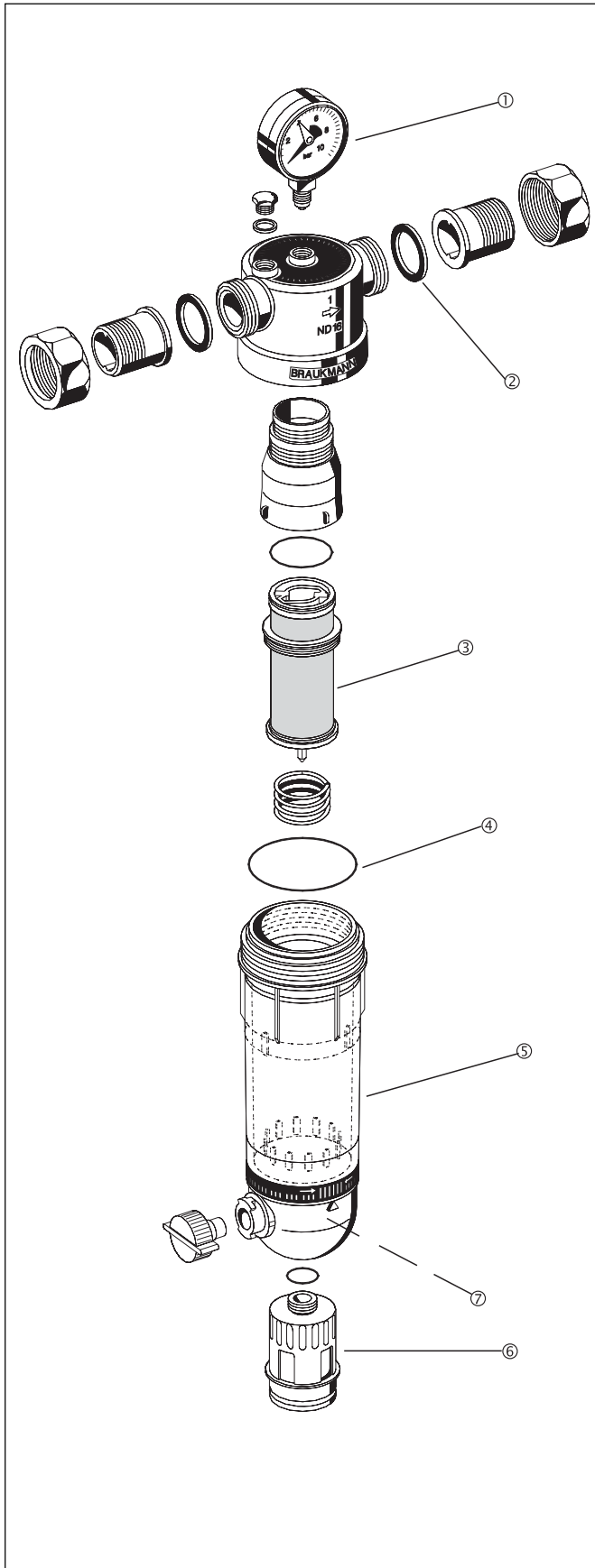
Az F 76 S finomszűrő szinte minden fajta épület vízellátó rendszerébe beépíthető. A specifikációnak megfelelően ipari és közületi alkalmazásokra is beépíthető.

Az F 76 S finomszűrő beépíthető például:

- Meglévő fém, vagy műanyagcsöves hálózatba
- Szennyeződésre érzékeny vízvezetéki szerelvények védelmére

kvs-érték Diagram





**Alkatrészek az F 76 S finomszűrőkhöz
(1997-től gyártott modellek)**

| Megnevezés | Névl. méret | Rendelési szám | |
|---|-------------------|------------------|--------------|
| ① Nyomásmérő | 1/2" - 2" | M 76 K - A16 | |
| ② Tömítéskészlet (10 készlet / csomag) | 1/2" + 3/4" | 0901444 | |
| | 1" | 0901445 | |
| | 1 1/4" | 0901446 | |
| | 1 1/2" | 0901447 | |
| | 2" | 0901448 | |
| ③ Komplet szűrőbetét Szűrőméret 100 µm | 1/2" - 1 1/4" | AF 11 S - 1A | |
| | 1 1/2" - 2" | AF 11 S - 1 1/2A | |
| | Szűrőméret 20 µm | 1/2" - 1 1/4" | AF 11 S - 1B |
| | 1 1/2" - 2" | AF 11 S - 1 1/2B | |
| | Szűrőméret 50 µm | 1/2" - 1 1/4" | AF 11 S - 1C |
| | 1 1/2" - 2" | AF 11 S - 1 1/2C | |
| | Szűrőméret 200 µm | 1/2" - 1 1/4" | AF 11 S - 1D |
| | 1 1/2" - 2" | AF 11 S - 1 1/2D | |
| | Szűrőméret 300 µm | 1/2" - 1 1/4" | AF 11 S - 1E |
| 1 1/2" - 2" | AF 11 S - 1 1/2E | | |
| Szűrőméret 500 µm | 1/2" - 1 1/4" | AF 11 S - 1F | |
| 1 1/2" - 2" | AF 11 S - 1 1/2F | | |
| ④ 'O' gyűrű (10 készlet / csomag) | 1/2" - 1 1/4" | 0900747 | |
| | 1 1/2" - 2" | 0900748 | |
| ⑤ Átlátszó szűrőcsésze | 1/2" - 1 1/4" | KF 11 S - 1A | |
| | 1 1/2" - 2" | KF 11 S - 1 1/2A | |
| ⑥ Tisztító csenk | 1/2" - 2" | AA 76 - 1/2A | |
| ⑦ Tisztító gömbcsap | 1/2" - 2" | KH 11 S - 1A | |

Honeywell

Honeywell Szabályozástechnikai Kft.

1139 Budapest
Petneházy u. 2-4.

Tel: (1) 451 4300
Fax: (1) 451 4343

<http://europe.hbc.honeywell.com>
<http://www.honeywell.hu>