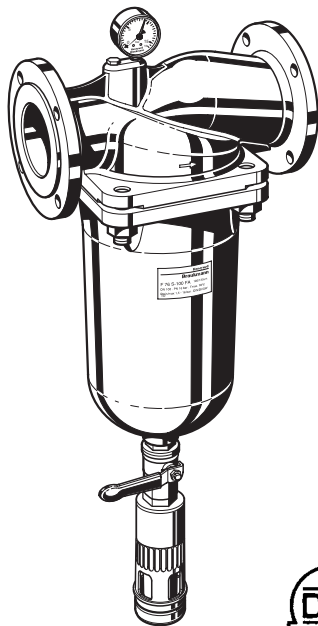


F 76 S-F

Karimás visszamosatható ivóvíz finomszűrő

ADATLAP

Szabadalmi védelem száma: DE-PS 29 17 090



inService



Felépítés

A finomszűrő az alábbi alkotóelemekből áll:

- Ház nyomásmérővel
- PN 16 karimás csatlakozás DIN 86021
- Szűrőcsésze
- Szűrőbetét
- Tisztító golyóscsap és tisztító csomagtű

Anyagok

- Bronz szűrőcsésze és ház
- Rozsdamentes acél és bronz belső részek
- Rozsdamentes acél szűrőfelület

Alkalmazás

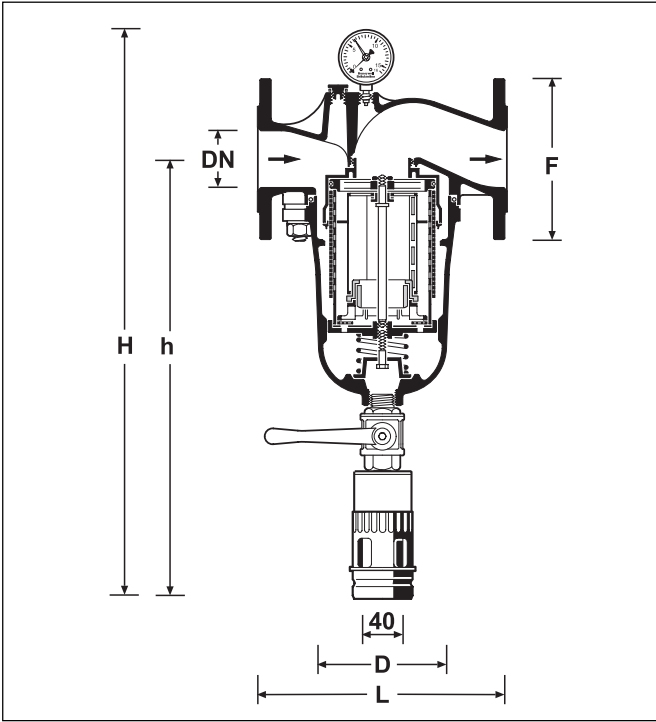
Az F 76 S-F karimás visszamosatható szűrők, nagy vízfogyasztású alkalmazásokra építhető be. Nagy lakóépületek központi ivóvíz szűrésére, valamint közületi, ipari alkalmazásokra. Az F 76 S-F karimás szűrő is rendelkezik a nagy hatékonyságú visszamosatási technológiával, amelyet a Honeywell kisebb, háztartási finomszűrőinél alkalmaz. Az F 76 S-F felszerelhető a: Z 11 AS öblítő automatával és a DDS 76 nyomáskülönbség kapcsolóval. A finomszűrő alkalmazásával megakadályozhatók idegen anyagok, mint például korróziómaradványok, kőmaradványok, homokszemcsék rendszerbe kerülése. Fém, vagy műanyagcsöves ivóvízrendszerekbe a DIN 1988, 2 fejezet ajánlása alapján a szűrőt közvetlenül a vízóra után javasolt beépíteni.

Jellemzők

- A szűrt vízellátás a tisztítás alatt is zavartalan
- A szűrőbetét cserélhető
- Szabadalmaztatott visszamosatási technológia - gyorsan, kis vízmennyiséggel tisztítható a szűrő.
- Öblítő automatikával felszerelhető (Z 11 AS)
- Nyomáskülönbség kapcsolóval felszerelhető
- Normál üzemben csak a fő szűrő aktív
- Bronz ház és alkatrészek biztosítják a készülék korrózióállóságát
- Nagy szűrőfelület
- **inService** - Karbantartás és javítás a csővezetékben történő kiszervezés nélkül
- Az Európai szabványok alapján tesztelt
- Szabványos tisztító csomagtű

Műszaki adatok

Közeg	Víz
Beépítési helyzet	Vízszintesen, szűrőcsészével lefelé
Üzemi nyomás	Minimum 1.5 bar Maximum 16.0 bar
Üzemi hőmérséklet	Maximum 70 °C
Csatlakozó méret	DN 65 - DN 100



Működés

A szűrőfelület két részre van osztva. Normál üzemi állapotban csak a szűrőfelület alsó, nagyobb részén keresztül áramlik a víz, a kisebb felső rész üzemen kívül van. Az öblítőcsap nyitásával a szűrőbetét rugó ellenében lefelé mozdul és a fő szűrőfelületet elzárja. Eközben a szűrő felső része szabaddá válik és a víz ezen a felületen áramlik keresztül. A tisztításhoz szükséges vízmennyiség a szűrő felső részén, majd a forgó rotoron átáramolva fordított áramlási irányban mossa át a fő szűrőfelületet, így a szűrő tisztítása is szűrt vízzel történik. Az öblítő gömbcsap elzárásával a szűrőbetét automatikusan normál helyzetbe áll vissza.

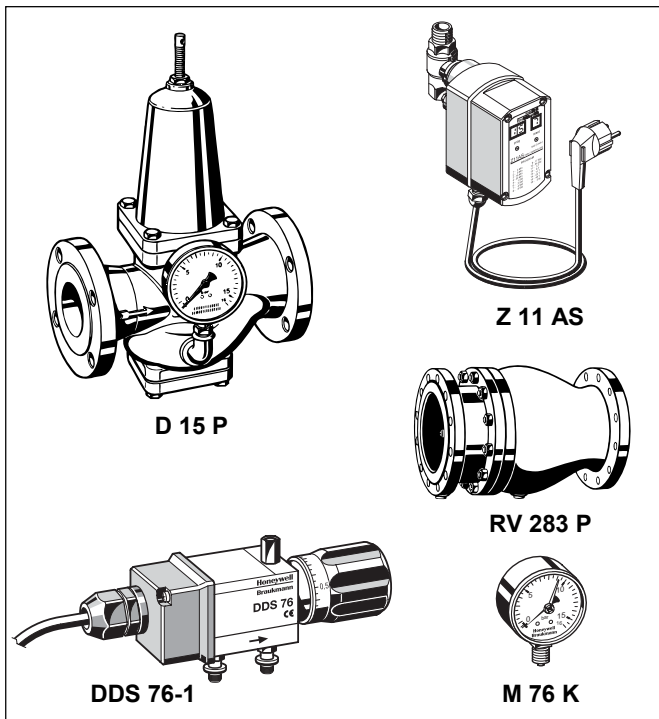
Változatok

F 76 S - ... FA = Szűrőméret 100 µm

F 76 S - ... FD = Szűrőméret 200 µm

┌
Csatlakozó méret

Csatlakozó méret	DN	65	80	100
Súly	(kg)	24	36	50
Méretek	(mm)			
	L	290	310	350
	H	620	714	814
	h	471	565	652
	D	175	225	250
F	185	200	220	
Térfogatáram				
$\Delta p = 0.2 \text{ bar}$ -nál	(m ³ /h)	39	56	71
kvs-érték		90	125	158
DIN/DVGW engedély száma		R248	R249	R250



Tartozékok

Z 11 AS Öblítő automatika

Automatikus tisztítás a beállított időintervallum szerint

Z 11 AS - 1 A - 230 V, 50/60 Hz

Z 11 AS - 1 B - 24 V, 50/60 Hz

M 76 K Nyomásmérő

0 - 16 bar

D 15 P Nyomásszabályzó szelep

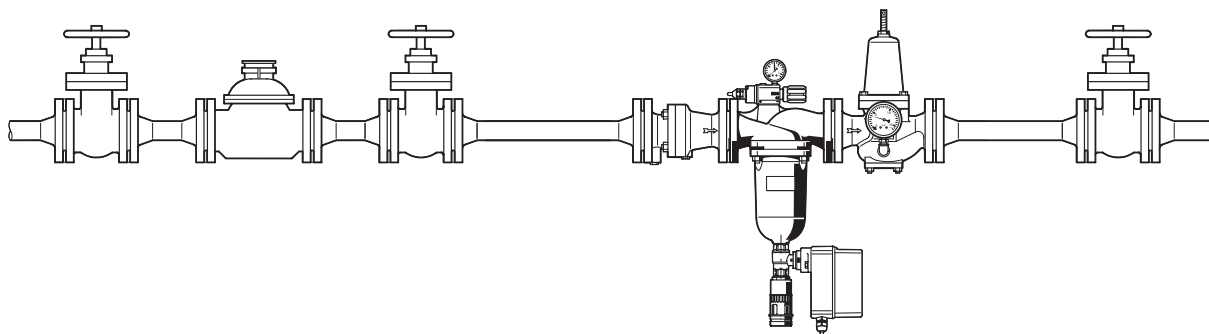
Szürkeöntvény ház, porszórt külső és belső felületek. DN 50 - DN 200 méreteken.

RV 283 P Visszacsapó szelep

Szürkeöntvény ház, porszórt külső és belső felületek.

DDS 76 -1 Nyomáskülönbség kapcsoló

Beépítési példa



Beépítési útmutató

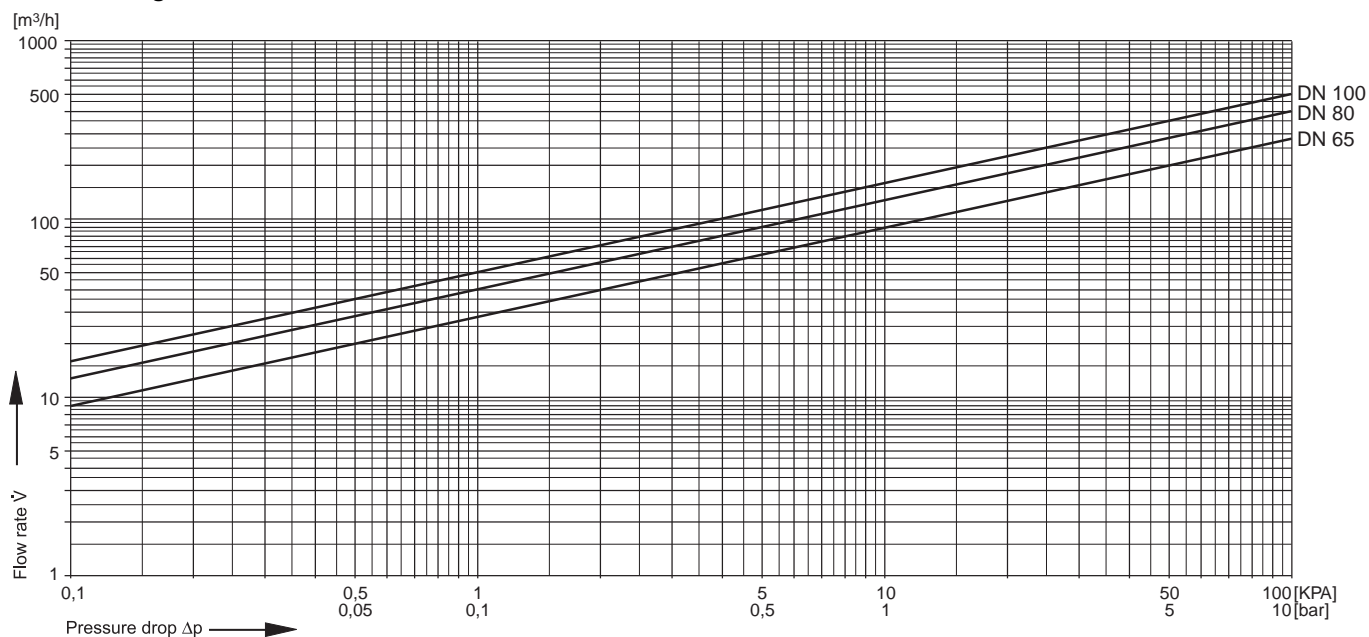
- A szűrőt vízszintes csővezetékbe szűrőcsészével lefelé kell beépíteni
 - Ez a pozíció biztosítja az optimális működést
- A szerelvény mindkét oldalára elzárók beépítése javasolt
 - Lehetővé téve az **inService** kihasználását
- Javasolt jó hozzáférhetőséget biztosítani
 - A nyomásmérő könnyen leolvasható
 - Egyszerűbb karbantartás és ellenőrzés
- Közvetlen a vízóra után javasolt beépíteni
 - Megfelelően a DIN 1988, 2 fejezet iránymutatásának

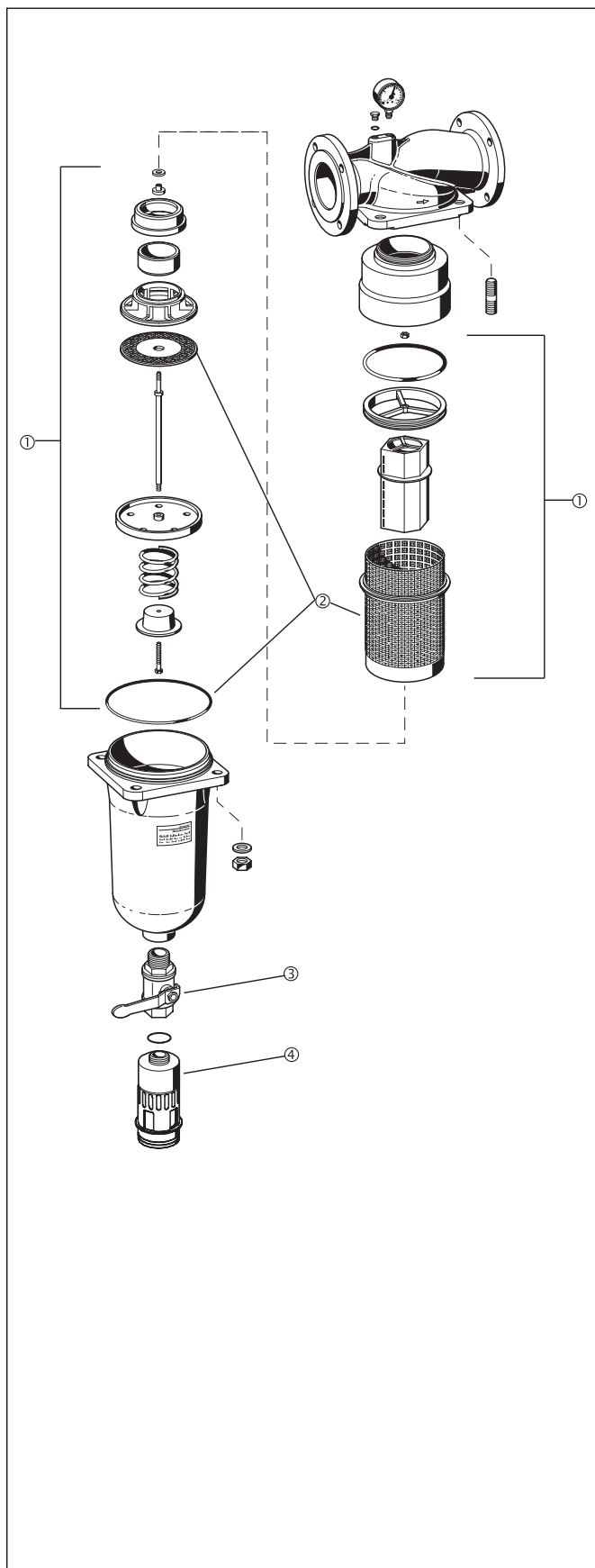
Tipikus alkalmazások

Az F 76 S-F finomszűrők nagy lakóépületekbe, közületi és ipari alkalmazásokra egyaránt beépíthető, valamint a specifikációnak megfelelően központi vízellátó rendszerekbe

Az F 76 S-F finomszűrők beépíthetők:

- Meglévő fém, vagy műanyagcsöves hálózatba
- Szennyeződésre érzékeny vízvezetéki szerelvények védelmére

k_{vs}-érték Diagram



Alkatrészek az F 76 S-F karimás finomszűrőkhöz

Megnevezés	Névl. méret	Rendelési szám
① Komplet szűrőbetét Szűrőméret 100 µm	65	AF 76 S - 65 A
	80	AF 76 S - 80 A
	100	AF 76 S - 100 A
Szűrőméret 200 µm	65	AF 76 S - 65 D
	80	AF 76 S - 80 D
	100	AF 76 S - 100 D
Szűrőméret 50 µm	65	AF 76 S - 65 C
	80	AF 76 S - 80 C
	100	AF 76 S - 100 C
② Szűrő Szűrőméret 100 µm	65	ES 76 S - 65 A
	80	ES 76 S - 80 A
	100	ES 76 S - 100 A
Szűrőméret 200 µm	65	ES 76 S - 65 D
	80	ES 76 S - 80 D
	100	ES 76 S - 100 D
Szűrőméret 50 µm	65	ES 76 S - 65 C
	80	ES 76 S - 80 C
	100	ES 76 S - 100 C
Szűrőméret 500 µm	65	ES 76 S - 65 F
	80	ES 76 S - 80 F
	100	ES 76 S - 100 F
③ Tisztító gőmbcsap	65 to 100	5622100
④ Tisztító csomk	65 to 100	5381300

Honeywell

Honeywell Szabályozástechnikai Kft.

1133 Budapest
Gogol u. 13.

Tel: (1) 451 4300
Fax: (1) 451 4343

<http://europe.hbc.honeywell.com>
<http://www.honeywell.hu>