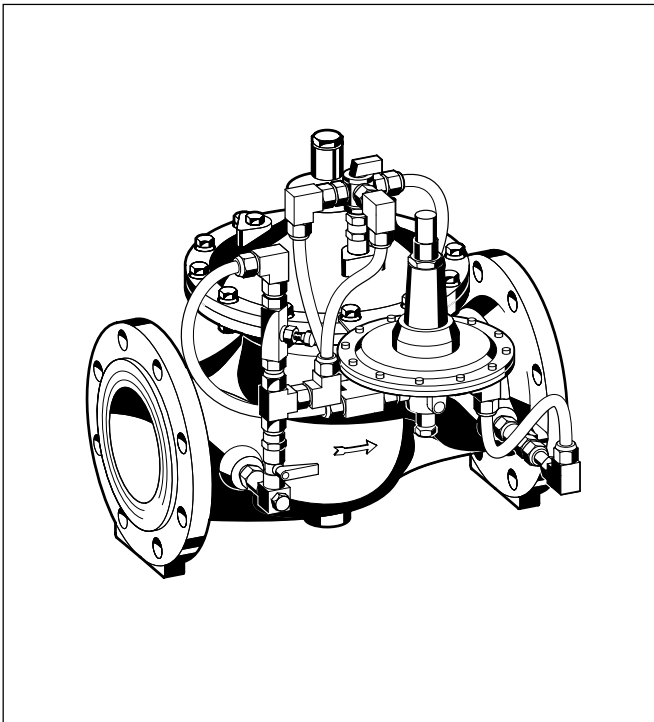


FD 300

Hidrosztatikus szintszabályozó szelep

ADATLAP



Felépítés

A szintszabályozó szelep az alábbi alkotóelemekből áll:

- PN 16 karimás ház ISO 2084 alapján, vagy PN 25 ISO 2441 alapján
- Pilot szelep CX-PS integrált finomszabályzóval
- Szabályzó kör golyóscsapokkal
- Szabályzó kör integrált, öblíthető szűrővel

Anyagok

- Gömbszabályozó ház, fedél és membrán tányérok (ISO 1083), porszórt kivételben
- Bronz/rozsdamentes acél szabályzóelem
- Rozsdamentes acél rugó és szelepszár
- Szálerősítéses NBR membrán
- NBR és EPDM tömítések
- Rozsdamentes acél szeleplék
- Csúcsminőségű, szintetikus szabályzó kör
- Réz csatlakozó csavarzatok
- Réz pilot szelep ház
- Rozsdamentes acél szűrőbetét

Alkalmazás

Az FD 300 hidrosztatikus szintszabályozó szelep külső szabályzó, vagy úszószelep nélkül képes a vízszint biztosítására pl. víztárolókban.

A nagy érzékenységű pilot szelep és a membrános szelep a tárolón kívül helyezkedik el. A pilot szelep érzékeli a tartályban lévő vízszint adta hidrosztatikus nyomást.

A membrános szelep elzár, amikor a pilot szelep eléri a felső beállított értéket, majd újra kinyit, amikor a vízszintből származó hidrosztatikus nyomás eléri az alsó beállítási értéket.

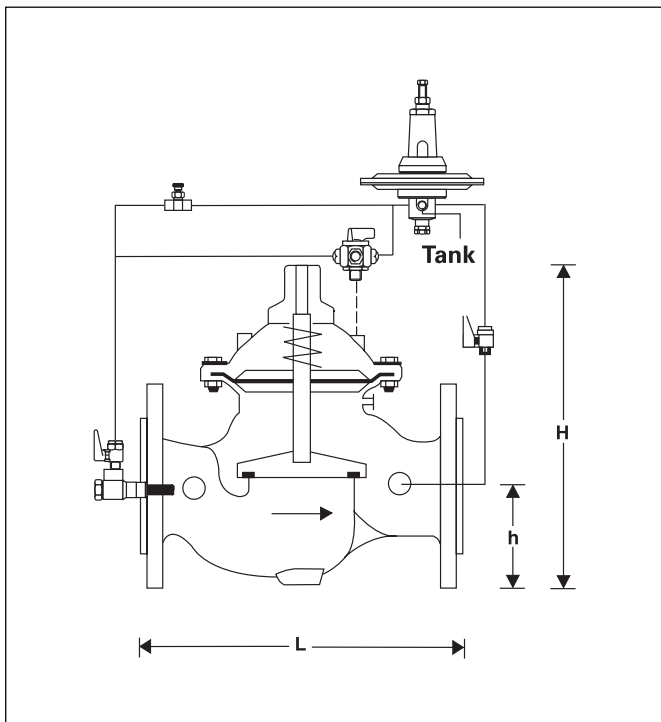
A standard változatú szelep tartályok vízszintszabályozására alkalmas, míg a szelep speciális változata tartály töltésére és ürítésére egyaránt alkalmas.

Jellemzők

- Nagy átteresztő képesség
- Alacsony tömeg
- Nagy pontosságú szabályzás
- **inService** - szerviz és karbantartás a csővezetékben történő kiszervezés nélkül
- Porszórt külső és belső felület – az alkalmazott bevonat fiziológiailag és toxikológiailag ártalmatlan
- Integrált szabályzó kör és golyóscsapok
- Működése külső energiaforrást nem igényel
- Megbízható, tesztelt készülék
- Cserélhető szeleplék

Műszaki adatok

Közeg	Víz
Belépő nyomás	Max. 16 bar
Beállítási tartomány	0.5 - 5 m vízoszlop magasság (Standard változat)
Üzemi hőmérséklet	Max. 80 °C
Névleges nyomás	PN 16 PN 25 külön rendelésre
Minimális nyomás	0.7 bar
Csatlakozó méret	DN 50 - 450



Működés

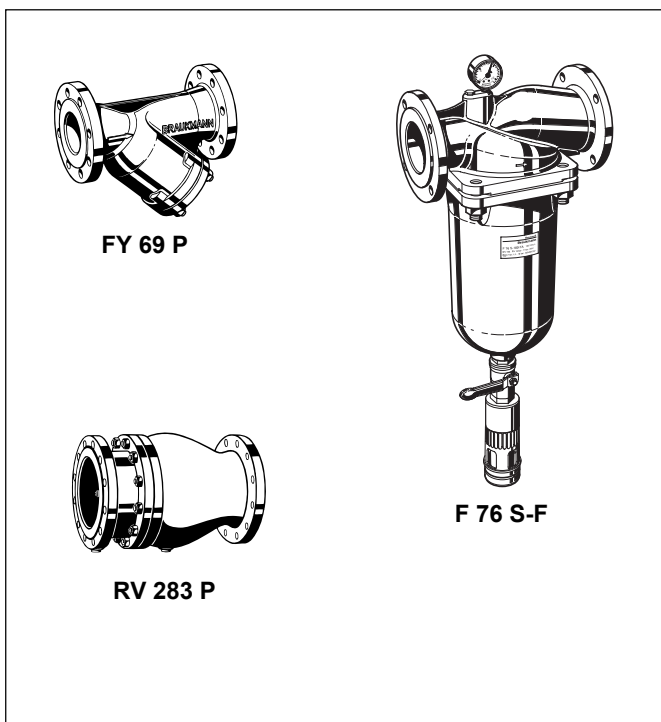
Nyomásmentes állapotban a szelep zárt. Amikor a rendszert üzembe helyezik, a víz beáramlik a szelep belépő oldalán keresztül és elkezdji tölni a tartályt. A töltés addig tart, amíg a vízszint eléri a pilot szelepen beállított felső határt. Ekkor a pilot szelep elzár, ezáltal a membrán fölötti tér nyomása emelkedik. A membrán felülete nagyobb, mint a szeleptányér felülete, ezért a membrános szelep elzár. Ha a tartály vízszintje csökken, a hidrosztatikus nyomás is csökken mindaddig, míg a pilot szelep alsó beállítási értékét elérve a pilot szelep kinyit. Ekkor a membrános szelep ismét kinyit és a tartályt elkezdji tölni.

Változatok

FD 300 ...A = Karimás, PN 16, ISO 2084
PN 25 külön rendelésre

Csatlakozó méret

Csatlakozó méret	DN	50	65	80	100	150	200	250	300	350	400	450
Súly	kb. kg	15	16	25	40	83	160	248	408	513	825	948
Méretek (mm)	L	230	292	310	350	480	600	730	850	980	1100	1200
	H	235	294	400	433	558	650	823	944	990	1250	1250
	h	83	93	100	110	143	173	205	230	260	290	310
Térfogatáram Q _{max} (m ³ /h - V=5.5 m/s)		40	40	90	160	350	480	970	1400	1900	2500	3150
kvs-érték		43	43	103	167	407	676	1160	1600	1600	3300	3300



Tartozékok

FY 69 P Szennyfogó

Dupla szűrőbetéttel, szürkeöntvény házzal, porszórt külső és belső felülettel
A = Szűrő lyukméret kb. 0.5 mm

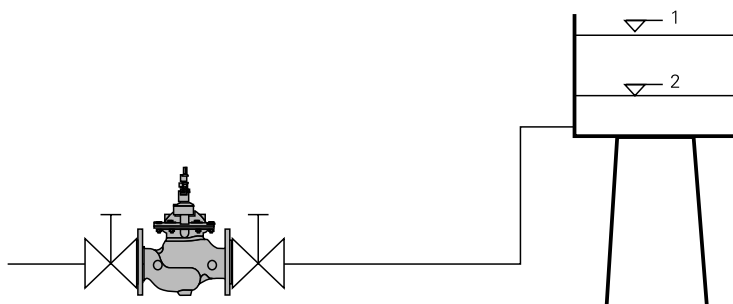
F 76 S-F Visszamosható finomszűrő

Bronz ház és szűrőcsésze. Rendelhető méretek: DN 65 - DN 100, Szűrőfinomság 100 µm, vagy 200 µm

RV 283 P Visszacsapó szelep

Szürkeöntvény ház, porszórt külső és belső felülettel

Beépítési példa



Beépítési útmutató

- A szelep elé és mögé szereljen elzáró szerelvényeket
 - Lehetővé téve az **inService** - szerviz és karbantartás a csővezetékben történő kiszervezés nélkül
- A szelep elé építsen szennyfogót
 - A készülék ezáltal védett a szennyeződések ellen
- Az áramlás iránya essen egybe a szelepházon látható nyíl irányával
- Biztosítson jó hozzáférhetőséget
 - Egyszerűbb karbantartás és ellenőrzés
- A szelepet a töltendő tartály maximális vízszintje alatt kell elhelyezni.
- A pilot szelep legalább 2 m-rel a lehetséges legalacsonyabb vízszint alatt, de legfeljebb 50 m-rel a lehetséges legmagasabb vízszint alatt helyezkedjen el.

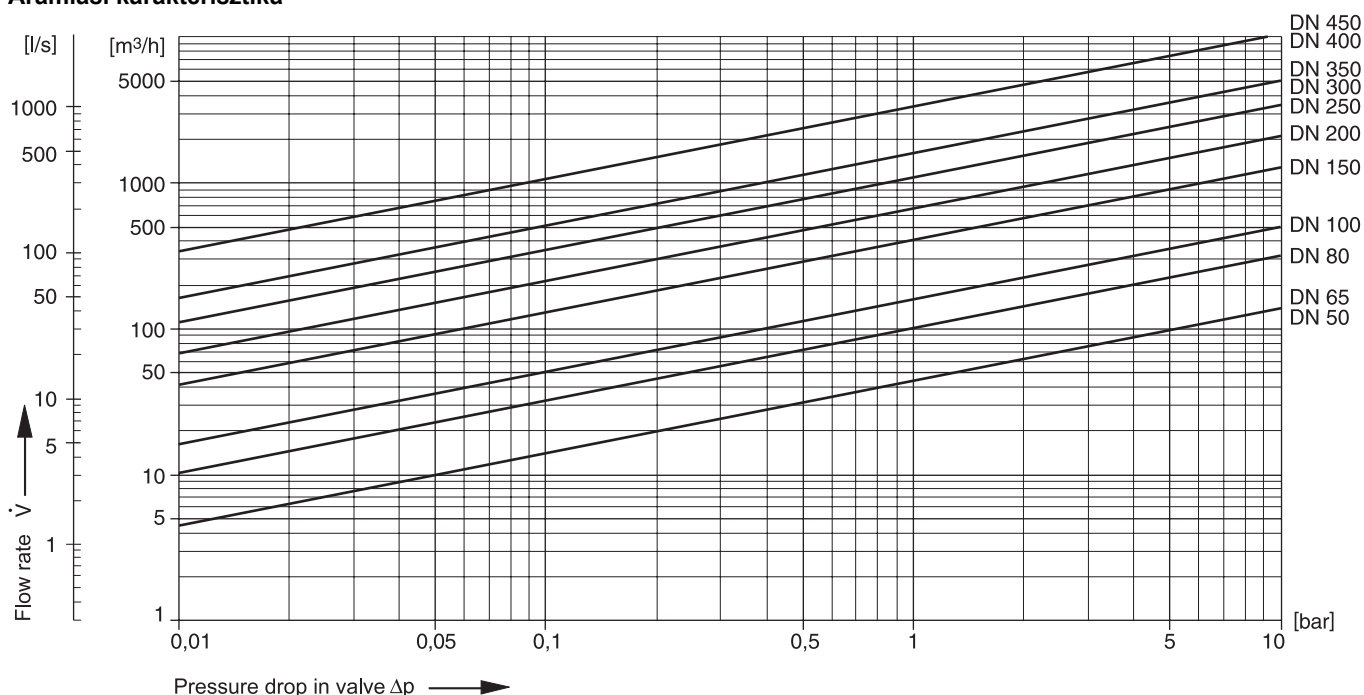
Tipikus alkalmazások

Az FD 300 szelepek, a műszaki paraméterek figyelembe vételével alkalmazhatók lakossági ivóvíz hálózatokban, ipari-, illetve közületi alkalmazásokban.

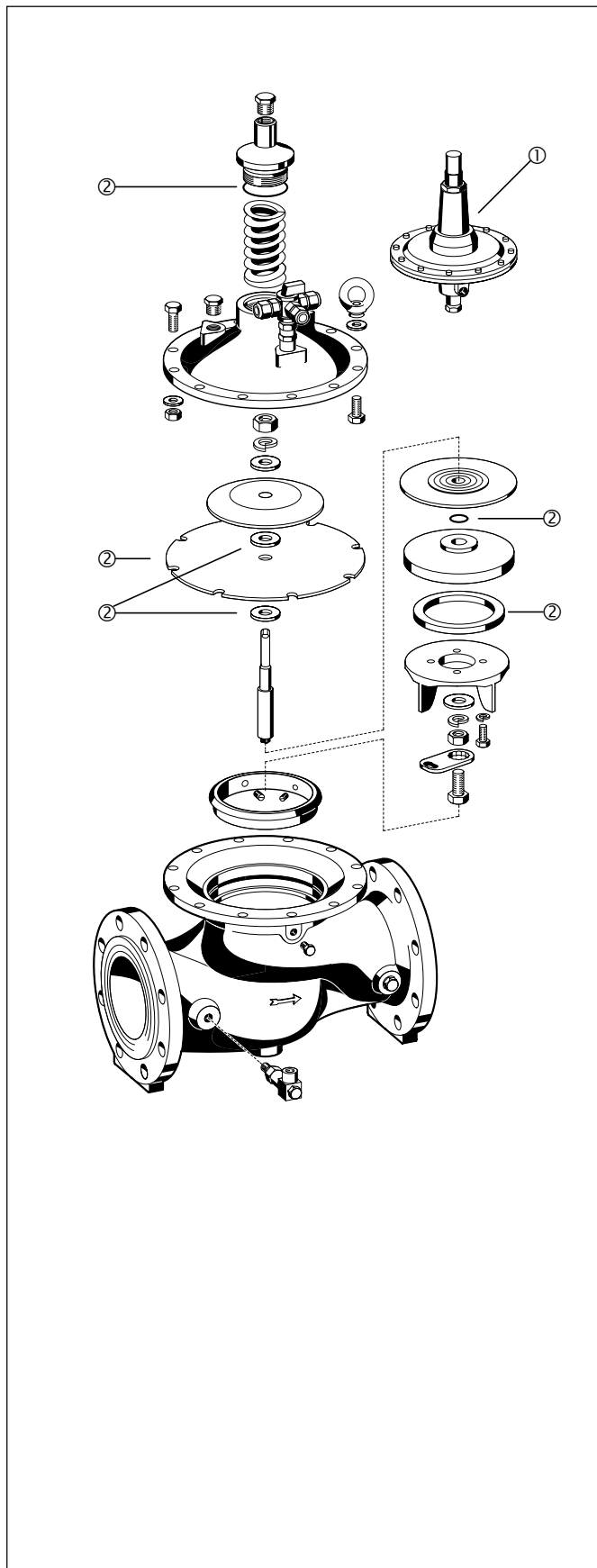
A szelepek beépíthetők:

- Ivóvíz hálózatokba
- Tartályok töltésére
- Ipari alkalmazásokba

Áramlási karakterisztika



**Alkatrészek az FD 300 szintszabályozó szelepekhez
(2002 -től gyártott modellek)**



Megnevezés	Névleges méret	Típus szám
① Pilot szelep	DN 50 - 450	76-600
② Tömítések	DN 50	0903750
	DN 65	0903751
	DN 80	0903752
	DN 100	0903753
	DN 150	0903754
	DN 200	0903755
	DN 250	0903756
	DN 300	0903757
	DN 350	0903758
	DN 400	0903759
	DN 450	0903760

Honeywell Szabályozástechnikai Kft.

1133 Budapest
Gogol u. 13.

Tel: (1) 451 4300
Fax: (1) 451 4343

Honeywell

<http://europe.hbc.honeywell.com>
<http://www.honeywell.hu>