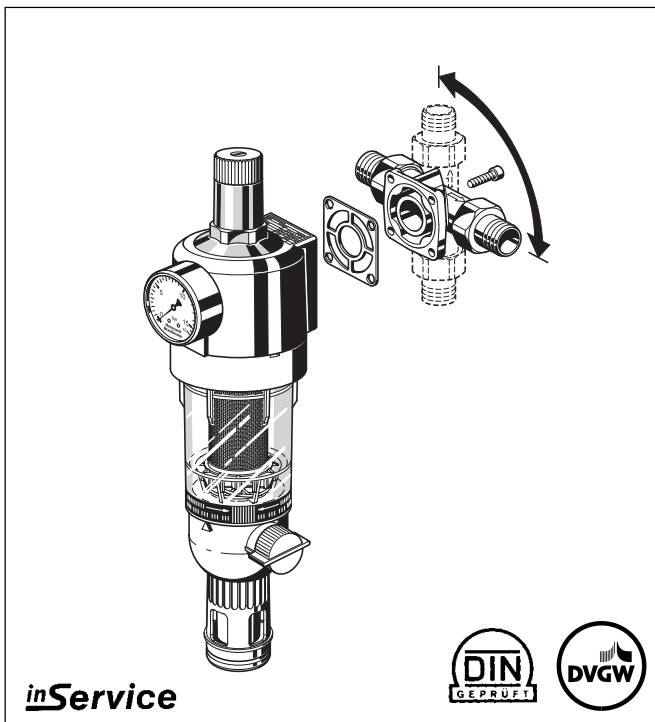


FK 74 C

Visszamosatható szűrőkombináció forgatható csatlakozóelemmel

ADATLAP



Alkalmazás

Az FK 74 C szűrőkombináció egy nyomásszabályzó szelepet és egy visszamosatható szűrőt foglal magába. A készülék folyamatos szűrt vízellátást biztosít. A finomszűrő megakadályozza a lebegő szennyeződések rendszerbe kerülését, mint például korrózió maradványok, kócdarabok, vagy homokszemcsék. A nyomásszabályzó szelep megelőzi a nagy szolgáltatói nyomásból eredő károkat, valamint csökkenti a vízfogyasztást.

Az FK 74 C szűrőkombinációt olyan rendszerekbe javasolt beépíteni, ahol nyomásszabályzó alkalmazása szükséges (maximum statikus nyomás 5.0 bar fölött DIN 4109 alapján). Vízszintes és függőleges vezetékbe egyaránt beköthető.

Jellemzők

Az európai szabványok alapján tesztelt

- Nyomásszabályzó szelep
- Belépő nyomáskompenzáció – a belépőnyomás változása nincs hatással a kilépő nyomásra
- A tisztítás alatt a szűrt vízellátás zavartalan
- Szabadalmaztatott visszamosatási technológia – gyors és hatékony tisztítás kis vízmennyiséggel
- Memóriagyűrű a következő tisztítás esedékességének jelzésére
- Öblítőautomatika csatlakoztatható
- Nagy méretű szűrőfelület
- Ütésálló, átlátszó szűrőcsésze, könnyen ellenőrizhető a szennyezettség foka
- Az alkatrészek teljes mértékben cserélhetők
- Egyszerű működés
- **inService** - karbantartás és javítás a csővezetékben történő kiszereelés nélkül

Felépítés

A szűrőkombináció az alábbi alkotóelemekből áll:

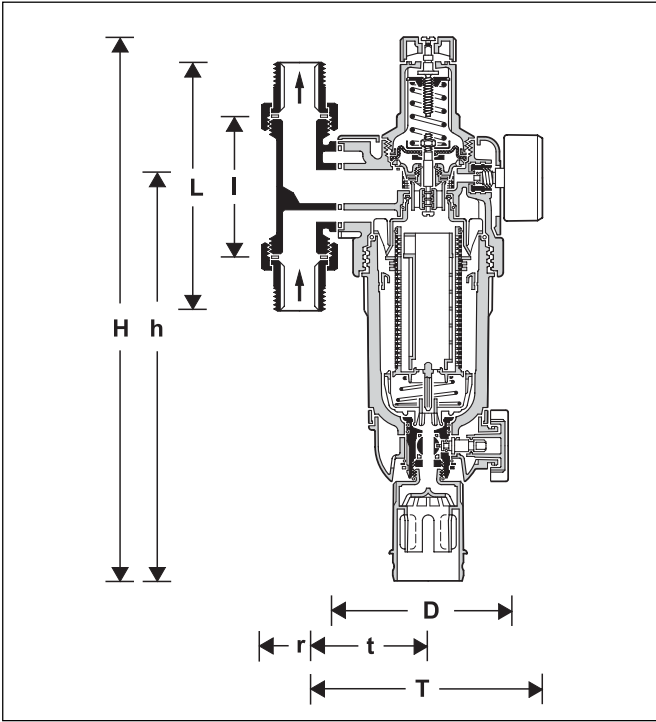
- Ház kilépő oldali nyomásmérővel
- Rugóház beállítókerékkel és skálával
- Szeleptest membránnal
- Forgatható csatlakozóelem tömítéssel és rögzítő csavarokkal
- Menetes csatlakozó
- Finomszűrő átlátszó szűrőcsészeben
- Tisztító gömbcsap tisztító csonkkal
- Szerelőkulcs

Anyagok

- Szintetikus ház
- Csúcsminőségű szintetikus rugóház, szelepbetét és szűrőmerevítő
- Bronz csatlakozóelem
- Rozsdamentes acél szűrőfelület
- Ütésálló, átlátszó, szintetikus szűrőcsésze
- Réz csavarágak
- NBR membrán
- NBR tömítések

Műszaki adatok

Közeg	Víz
Üzemi nyomás	min. 1.5 bar max. 16.0 bar
Kilépő nyomás	1.5 - 6.0 bar állítható
Beépítési helyzet	Vízszintesen, vagy függőlegesen, szűrőcsészével lefelé
Üzemi hőmérséklet	Maximum 30 °C
Csatlakozó méret	3/4" - 1 1/4"



Működés

Az FK 74 C szűrőkombináció egy nyomásszabályzó szelepet és egy visszamosatható szűrőt foglal magába. A szűrőfelület két részre van osztva. Normál üzemi állapotban csak a szűrőfelület alsó, nagyobb részén keresztül áramlik a víz, a kisebb felső rész üzemen kívül van. Az öblítőcsap nyitásával a szűrőbetét rugó ellenében lefelé mozdul és a fő szűrőfelületet elzárja. Eközben a szűrő felső része szabaddá válik és a víz ezen a felületen áramlik keresztül. A tisztításhoz szükséges vízmennyiség a szűrő felső részén, majd a forgó rotoron átáramolva fordított áramlási irányban mossa át a fő szűrőfelületet, így a szűrő tisztítása is szűrt vízzel történik. Az öblítő gömbcsap elzárásával a szűrőbetét automatikusan normál helyzetbe áll vissza.

A beépített nyomásszabályzó szelep az erőkiegyenlítés elvén működik. A membránra ható erő a rugóerő ellenében hat. A belépő oldali nyomás nincs hatással a szelep mozgására, ezáltal a belépő oldali nyomásingadozás nem befolyásolja a kilépő oldali szabályozott nyomás értékét.

Változatok

FK 74 C - ... AA = Menetes csatlakozás, szűrőméret 100 µm

FK 74 C - ... AC = Menetes csatlakozás, szűrőméret 50 µm

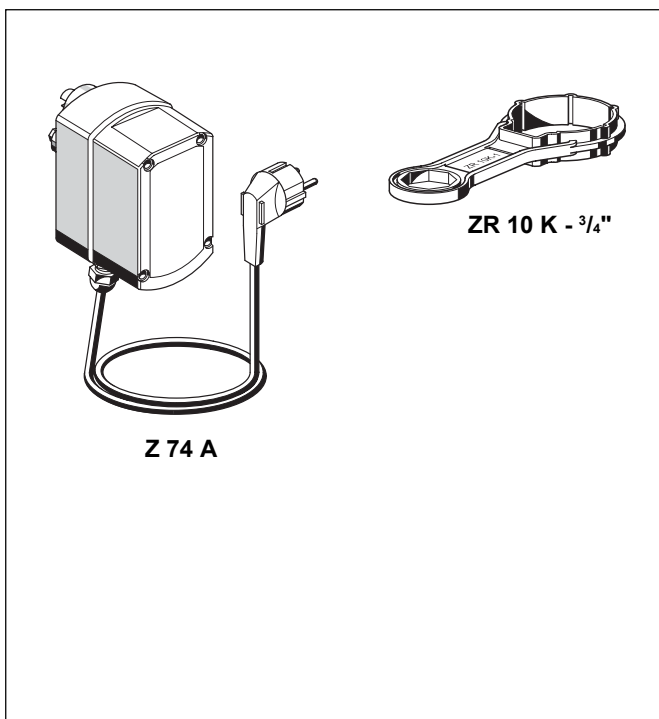
FK 74 C - ... AD = Menetes csatlakozás, szűrőméret 200 µm

Csatlakozó méret

Csatlakozó méret	R	¾"	1"	1 ¼"
Súly	(kg)	2.9	3.5	3.8
Méretek (mm)	H	395	395	395
	h	285	285	285
	T	150	150	150
	t	66	66	66
	r	27	27	31
	D	105	105	105
	L	90	100	105
	L	162	184	203
kvs-érték		5.5	6.0	6.5
DIN/DVGW-engedély szám		1000	1001	1002

Rendelési számok

Csatlakozó / Szűrő méret	100 µm	50 µm	200 µm
¾"	FK74C-¾AA	FK74C-¾AC	FK74C-¾AD
1"	FK74C-1AA	FK74C-1AC	FK74C-1AD
1 ¼"	FK74C-1¼AA	FK74C-1¼AC	FK74C-1¼AD



Tartozékok

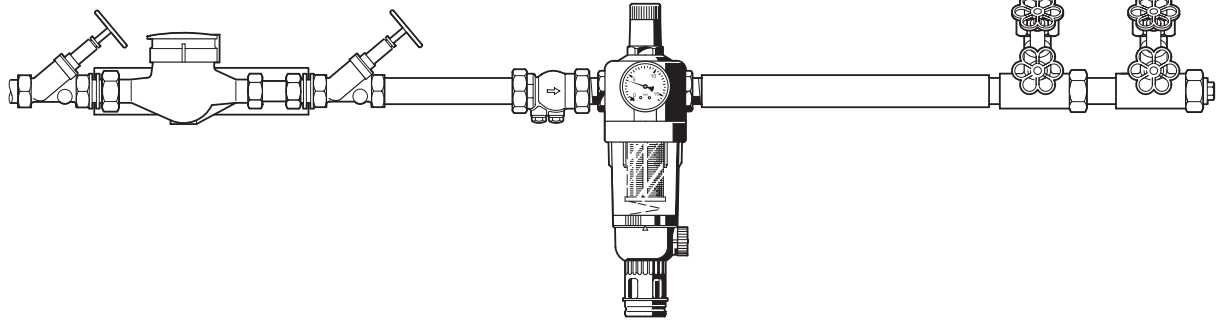
Z 74 A Öblítő automatika

Automatikus tisztítás a beállított időintervallum szerint

ZR 10 K - ¾" Szerelőkulcs

A szűrőcsésze és a rugóház eltávolítására

Beépítési példa



Beépítési útmutató

- A szűrőt vízszintes, vagy függőleges csővezetékbe, szűrőcsészével lefelé kell beépíteni
 - Ez a pozíció biztosítja az optimális működést
- A szerelvény belépő oldalára elzáró beépítése javasolt
 - Lehetővé téve az **inService** kihasználását
- Javasolt jó hozzáférhetőséget biztosítani
 - A nyomásmérő könnyen leolvasható
 - A szennyezettség foka megállapítható
 - Egyszerűbb karbantartás és ellenőrzés
- Amennyiben lehetséges, a szűrőkombináció után legalább a csőátmérő ötszörösének megfelelő egyenes vezetékszakaszt javasolt kialakítani
- Közvetlen a vízóra után javasolt beépíteni

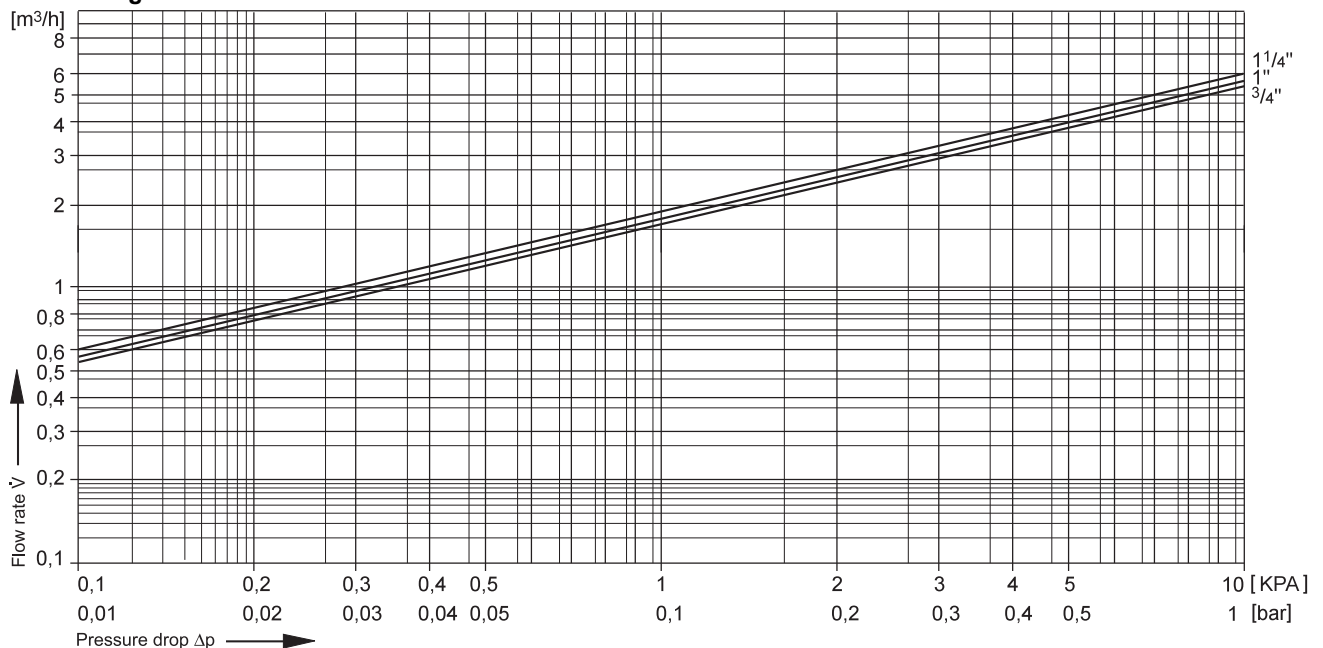
Tipikus alkalmazások

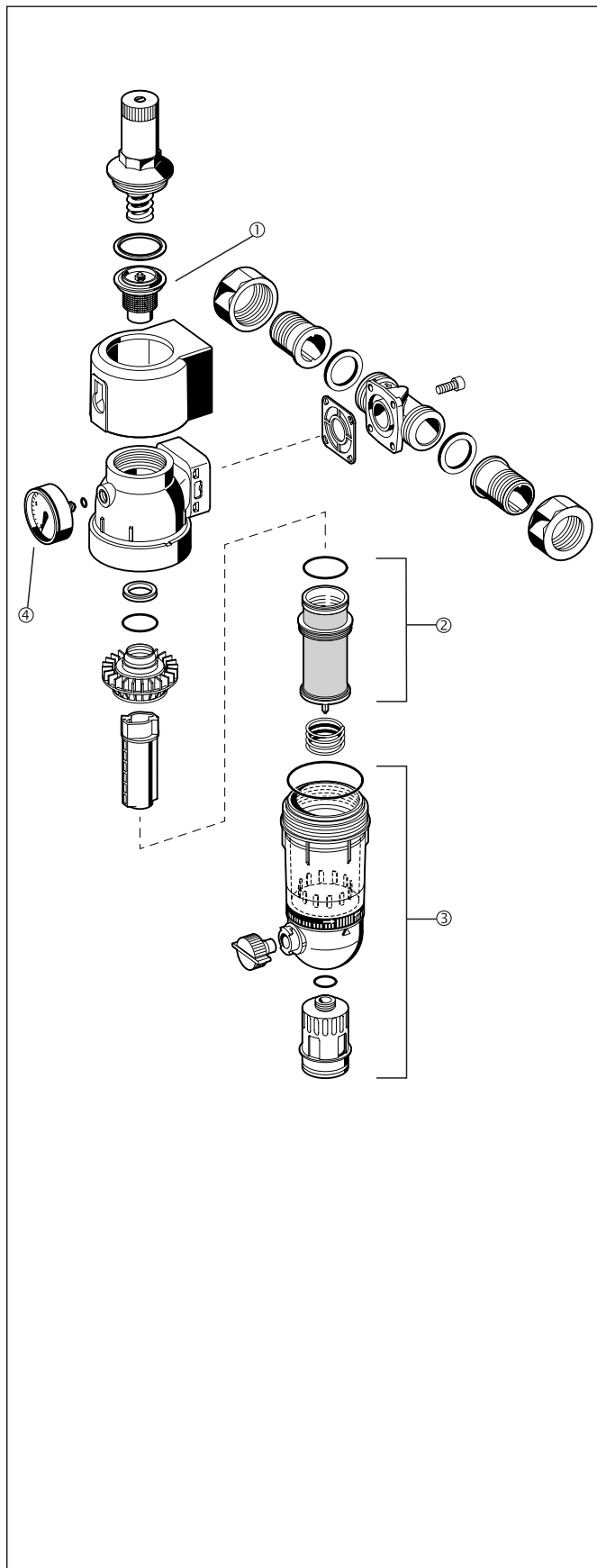
Az FK 74 C szűrőkombináció szinte minden háztartási vízellátó rendszerbe beépíthető. A specifikációnak megfelelően ipari és közületi alkalmazásokra is beépíthető.

Az FK 74 C szűrőkombináció beépíthető például:

- Meglévő fém, vagy műanyag csőhálózatba
- Függőleges, vagy vízszintes vezetékbe
- Olyan helyekre, ahol a vízcsövet a fal közelében vezették
- Zajvédelmi funkció igénye esetén (a statikus nyomás 5.0 bar fölötti értéke esetén (DIN 4109)
- Ha a statikus nyomás elérné a rendszer bármely elemének nyomástűrését
- Ha a szekunder rendszer nyomásingadozásai elkerülendők

kvs- érték Diagram





**Alkatrészek az FK 74 C szűrőkombinációkhoz
(1995-től gyártott modellek)**

Megnevezés	Névl. méret	Rendelési szám
① Komplettnyomás-szabályzó betét	3/4" - 1 1/4"	D 06 FA - 1B
② Komplettszűrőbetét		
Szűrőméret 100 µm	3/4" - 1 1/4"	AF 74 - 1A
Szűrőméret 50 µm	3/4" - 1 1/4"	AF 74 - 1C
Szűrőméret 200 µm	3/4" - 1 1/4"	AF 74 - 1D
③ Átlátszó szűrőcsésze	3/4" - 1 1/4"	KF 74 - 1A
④ Nyomásmérő (0 - 16 bar)	3/4" - 1 1/4"	M 07 K - A16

Honeywell Szabályozástechnikai Kft.

1133 Budapest
Gogol u. 13.

Tel: (1) 451 4300
Fax: (1) 451 4343

Honeywell

<http://europe.hbc.honeywell.com>
<http://www.honeywell.hu>