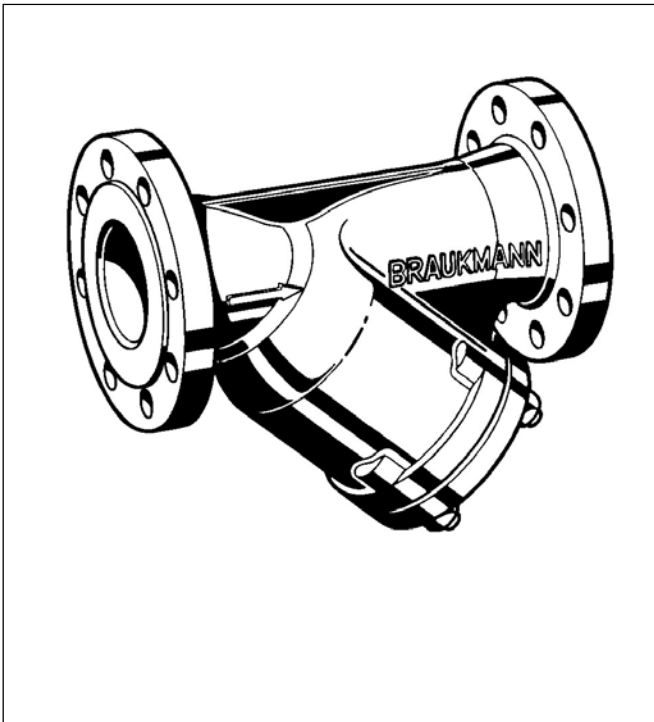


FY 69 P

Szennyfogó karimás csatlakozással

ADATLAP



Felépítés

A szennyfogó az alábbi alkotóelemekből áll:

- Karimás ház PN16 (DIN 2533 alapján)
- Dupla szűrőbetét kb. 0.50 mm szűrőfinomsággal és szűrőmerevítő vázzal
- Zárófedél záródugóval és tömítéssel
- Tömítő gyűrű

Anyagok

- Szürkeöntvény ház
- Rozsdamentes acél szűrőfelület
- Acél zárófedél és záródugó

Alkalmazás

Az FY 69 szennyfogók ipari létesítményekben és nagyobb épületekben, illetve vízellátó hálózatokban alkalmazhatók műszaki korlátaikon belül.

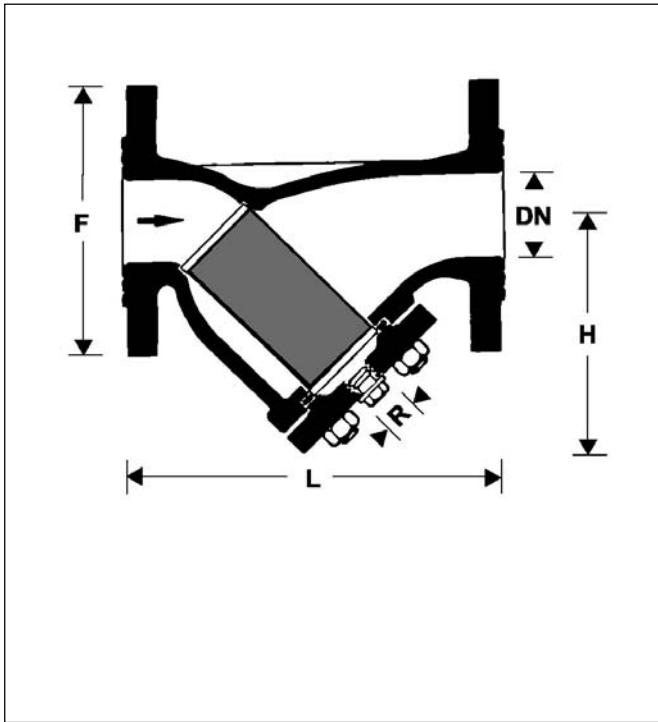
A készülék megakadályozza az áramló szennyeződések miatt bekövetkező rendszerhibákat, kiszűrve az idegen lebegő szennyeződések, mint pl. tömítőanyag maradványok, hegesztési maradványok, rozsdá, stb. A készülék alkalmazásával a rendszer élettartama megnövelhető, elkerülve a korai meghibásodásokat.

Jellemzők

- A szerelvényház kialakítása kis ellenállást eredményez
- Porszúrt külső és belső felület, amely toxikológiai és fiziológiai biztonságot ad
- A dupla szűrőfelület korrózióálló, rozsdamentes acélból készült
- A nagy szűrőfelület lehetővé teszi nagy szennyezettség mellett is a biztonságos üzemeltetést
- A szűrőbetét tartóváza megfelelő tömítést biztosít a szerelvényen belül
- Az összegyűlt kondenzátum és szennyeződés a záródugó kiszérésével eltávolítható a sűrített levegős rendszerekből
- A szűrőbetét egyszerűen eltávolítható és tisztítható
- Tesztelt készülék

Műszaki adatok

Közeg	Víz, olaj, sűrített levegő, gőz és más nem agresszív közeg
Üzemi nyomás	Maximum 16.0 bar vízre, olajra és sűrített levegőre Maximum 6.0 bar gőzre
Beépítési helyzet	Vízszintes, vagy függőleges csővezetékbe zárósapkával lefelé
Üzemi hőmérséklet	Maximum 150 °C
Csatlakozó méretek	DN 15 - DN 200



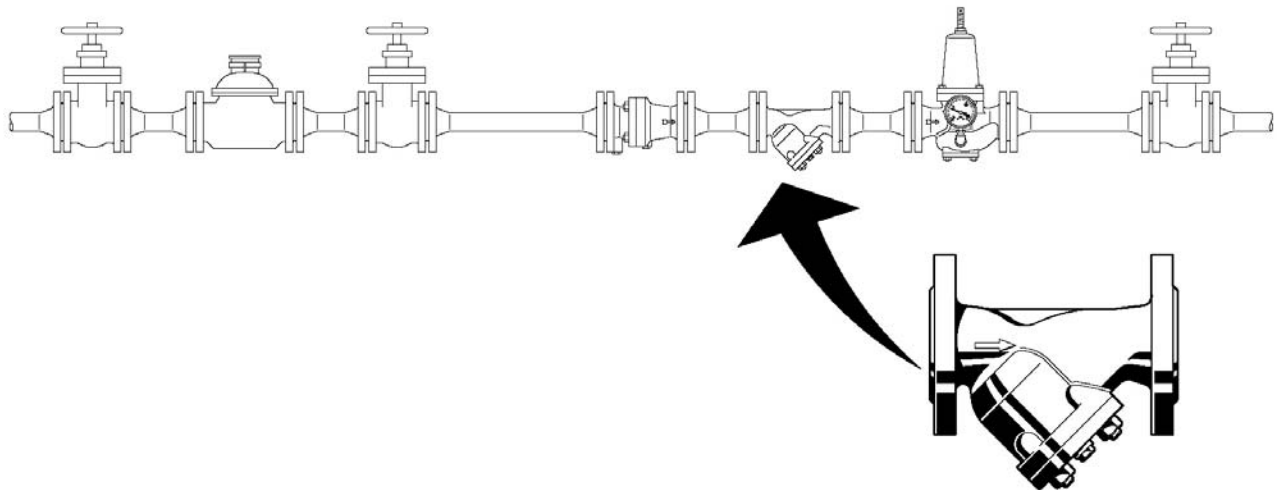
Működés

A közeg a nyíl irányában átáramlik az FY 69 szennyfogón, áthaladva a nagy felületű, dupla szűrőbetéten a betét belsejéből kifelé. A szennyeződések fennakadnak és összegyűlnek a szűrőbetétben. A felhalmozódott szennyeződések könnyen eltávolíthatóak a rendszeresen végrehajtandó tisztítási művelet keretében. A készülékhez a záródugó helyére tisztítócsap is felszerelhető, ennek használatával a sűrített levegős rendszerekből könnyedén eltávolítható az összegyűlt szennyeződés és/vagy kondenzátum.

Változatok

FY 69 P - ... A = Dupla szűrőfelület, kb. 0.50 mm szűrőfinomsággal
 Csatlakozó méret

Csatlakozó méret	DN	15	20	25	32	40	50	65	80	100	125	150	200
Súly	(kg)	2.0	2.6	3.8	6.3	7.4	10.4	15	22	30	45	66	144
Méretek	(mm)												
	L	130	150	160	180	200	230	290	310	350	400	480	600
	H	64	83	90	108	120	143	179	203	222	267	320	382
	R	3/8"	3/8"	3/8"	3/8"	3/8"	3/8"	1/2"	1/2"	1"	1"	1"	1"
	F	95	105	115	140	150	165	185	200	220	230	285	340
Zeta érték		1.4	1.5	1.5	1.6	1.6	1.8	1.9	1.7	1.8	1.9	1.7	1.7

Beépítési példa**Beépítési útmutató**

- Lehetőség szerint vízszintes vezetékbe, záródugóval lefelé kell beszerelni
 - Ez a pozíció biztosítja a maximális hatékonyságot
- A készülék elé és mögé elzárók beszerelése javasolt
 - Lehetővé téve a gyors karbantartást
- A készüléket jól hozzáférhető helyen kell beszerelni
 - A szűrőbetét könnyen kiszerezhető
 - Egyszerűbb karbantartás és tisztítás

Ellenőrzés és karbantartás

A DIN 1988, 8. rész alapján a készüléket rendszeres időközönként tisztítani, karbantartani kell, az alábbiak szerint. Az elvégzett műveleteket naplózni javasolt.

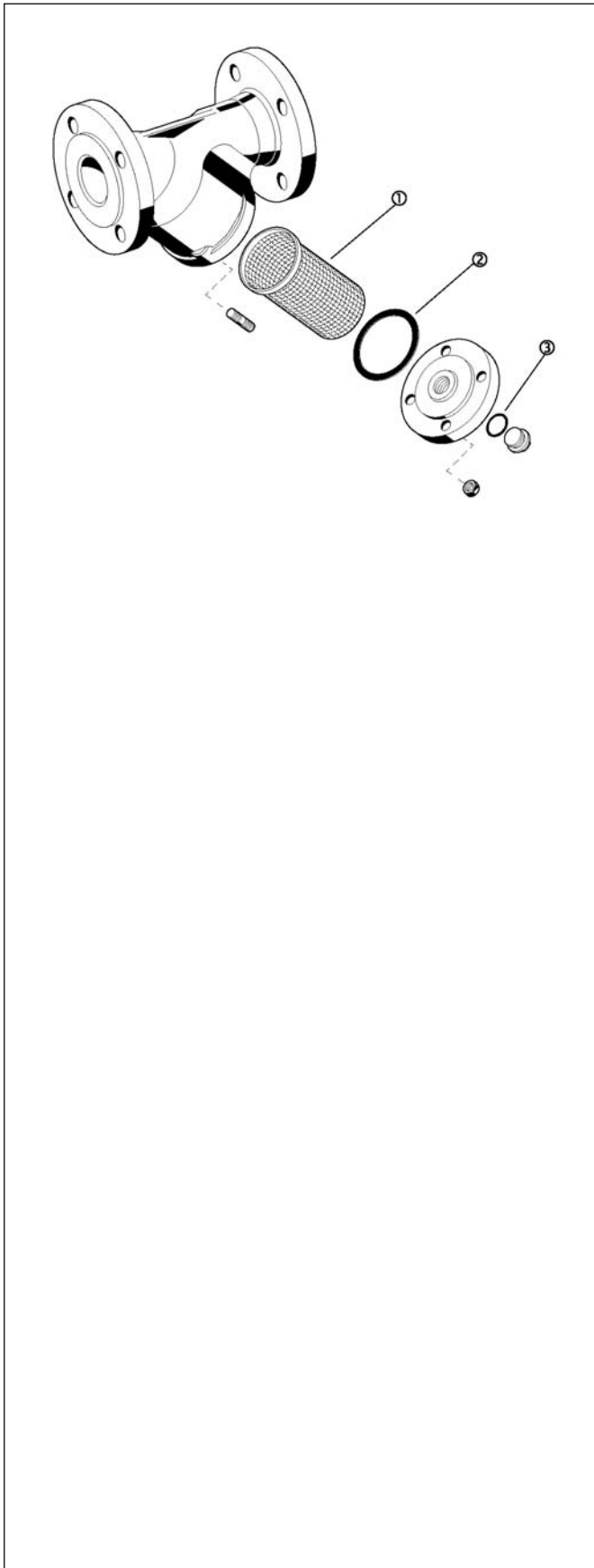
Tipikus alkalmazások

Az FY 69 szennyfogókat elsősorban készülékek és rendszerek előremenő vezetékébe javasolt beépíteni. A készülék egyaránt alkalmazható ipari és egyéb rendszerekben a műszaki korlátain belül.

Szennyfogót javasolt beépíteni:

- Ahol a rendszerbe kerülő szennyeződések ártalmasak lehetnek a rendszerre kötött berendezésekre
- Ahol a rendszer, vagy elemei a szennyeződésektől eltömődhetnek
- Ahol a rendszerbe jutó szennyeződések korróziót okozhatnak.

	Művelet	Rendszeresség	Elvégzendő a
Ellenőrzés	A szűrőbetét, valamint a tömítés helyének és a tömítettségi állapot ellenőrzése	Az üzemviszonyoknak megfelelően	Felhasználó, vagy szakember által
Ellenőrzés és karbantartás	A szűrőbetét tisztítása, esetleges cseréje A tömítőgyűrű tisztítása esetleges cseréje	Az üzemviszonyoknak megfelelően	Felhasználó, vagy szakember által



Alkatrészek az FY 69 P szennyfogókhoz

Megnevezés	Névleges méret	Típuszám
① Szűrőbetét	DN 15	ES 69 Y - 15
	DN 20	ES 69 Y - 20
	DN 25	ES 69 Y - 25
	DN 32	ES 69 Y - 32
	DN 40	ES 69 Y - 40
	DN 50	ES 69 Y - 50
	DN 65	ES 69 Y - 65
	DN 80	ES 69 Y - 80
	DN 100	ES 69 Y - 100
	DN 125	ES 69 Y - 125
	DN 150	ES 69 Y - 150
	DN 200	ES 69 Y - 200
② Zárófedél tömítés	DN 15	5782400
	DN 20	5782500
	DN 25	5782600
	DN 32	5782700
	DN 40	5782800
	DN 50	5782900
	DN 65	5783000
	DN 80	5783100
	DN 100	5783200
	DN 125	5783300
	DN 150	5783400
	DN 200	5783500
③ Záródugó tömítőgyűrű	DN 15	5783600
	DN 20	5783600
	DN 25	5783600
	DN 32	5783600
	DN 40	5783600
	DN 50	5783600
	DN 65	5783400
	DN 80	5783400
	DN 100	5783700
	DN 125	5783700
	DN 150	5783700
	DN 200	5783700

Honeywell

Honeywell Szabályozástechnikai Kft.

1133 Budapest
Gogol u. 13.

Tel: (1) 451 4300
Fax: (1) 451 4343

<http://europe.hbc.honeywell.com>
<http://www.honeywell.hu>