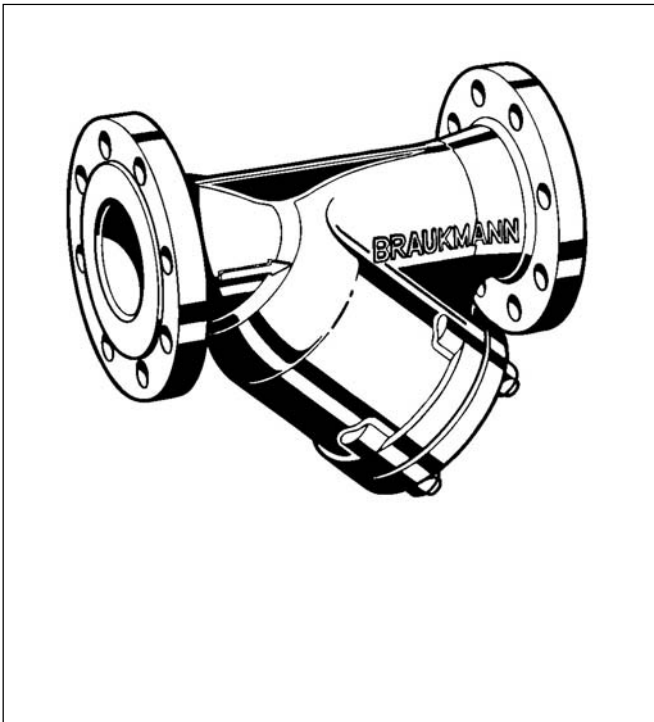


## FY 71 P

### Szennyfogó karimás csatlakozással

#### ADATLAP



#### Felépítés

A szennyfogó az alábbi alkotóelemekből áll:

- Karimás ház PN40 (DIN 2545 alapján)
- Tripla szűrőbetét kb. 0.50 mm szűrőfinomsággal és szűrőmerevítő vázzal
- Zárófedél záródugóval és tömítéssel
- Tömítő gyűrű

#### Anyagok

- Acélöntvény ház
- Rozsdamentes acél szűrőfelület
- Acél zárófedél és záródugó

#### Alkalmazás

Az FY 71 szennyfogók ipari létesítményekben és nagyobb épületekben, illetve vízellátó hálózatokban alkalmazhatók műszaki korlátaikon belül.

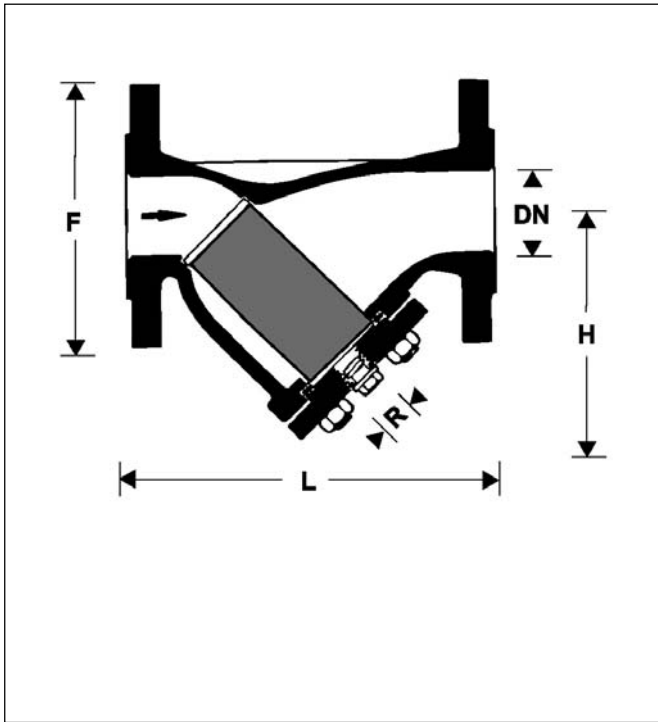
A készülék megakadályozza az áramló szennyeződések miatt bekövetkező rendszerhibákat, kiszűrve az idegen lebegő szennyeződések, mint pl. tömítőanyag maradványok, hegesztési maradványok, rozsdá, stb. A készülék alkalmazásával a rendszer élettartama megnövelhető, elkerülve a korai meghibásodásokat.

#### Jellemzők

- A szerelvényház kialakítása kis ellenállást eredményez
- Porszűrt külső és belső felület, amely toxikológiai és fiziológiai biztonságot ad
- A tripla szűrőfelület korrózióálló, rozsdamentes acélból készült
- A nagy szűrőfelület lehetővé teszi nagy szennyezettség mellett is a biztonságos üzemeltetést
- A szűrőbetét tartóváza megfelelő tömítést biztosít a szerelvényen belül
- Az összegyűlt kondenzátum és szennyeződés a záródugó kiszérésével eltávolítható a sűrített levegős rendszerekből
- A szűrőbetét egyszerűen eltávolítható és tisztítható
- Tesztelt készülék

#### Műszaki adatok

Közeg	Víz, olaj és sűrített levegő max. 40.0 bar nyomásra és gőz a DIN 2401-nek megfelelően PN 40 nyomáshatárig
Üzemi nyomás	DIN 2401-nek megfelelően PN 40 nyomáshatárig
Beépítési helyzet	Vízszintes, vagy függőleges csővezetékbe zárósapkával lefelé
Üzemi hőmérséklet	DIN 2401-nek megfelelően PN 40 nyomáshatárig
Csatlakozó méretek	DN 15 - DN 150



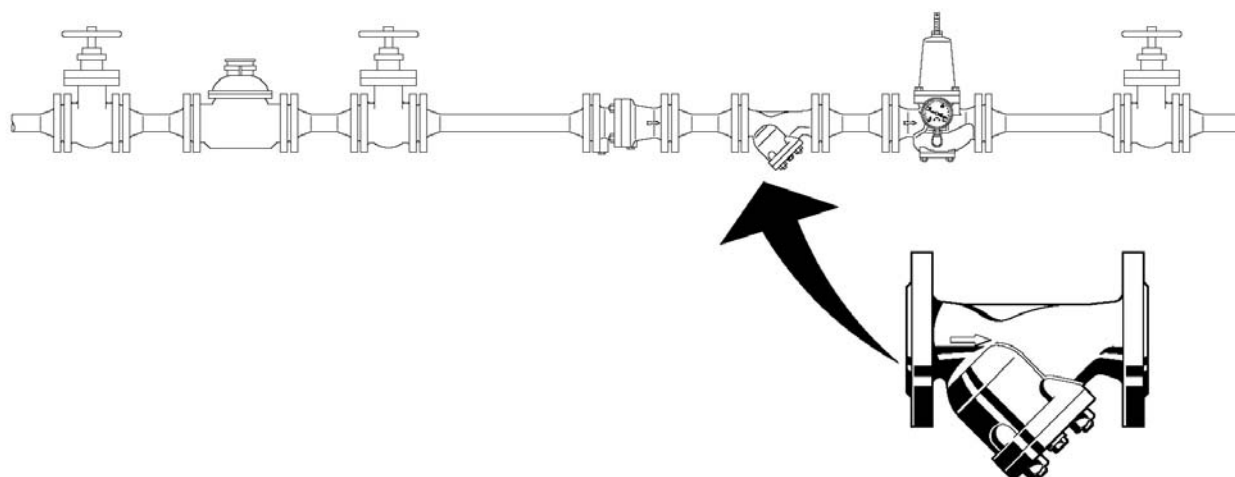
### Működés

A közeg a nyíl irányában áramlik az FY 71 szennyfogón, áthaladva a nagy felületű, tripla szűrőbetéten a betét belsejéből kifelé. A szennyeződések fennakadnak és összegyűlnek a szűrőbetétben. A felhalmozódott szennyeződések könnyen eltávolíthatóak a rendszeresen végrehajtandó tisztítási művelet keretében. A készülékhez a záródugó helyére tisztítócsap is felszerelhető, ennek használatával a sűrített levegős rendszerekből könnyedén eltávolítható az összegyűlt szennyeződés és/vagy kondenzátum.

### Változatok

FY 71 P - ... B = Tripla szűrőfelület, kb. 0.50 mm szűrőfinomsággal  
 Csatlakozó méret

Csatlakozó méret	DN	15	20	25	32	40	50	65	80	100	125	150
Súly	(kg)	2.3	3.5	4.3	7.0	8.0	10.0	18	23	33	50	80
Méretek	(mm)											
	L	130	150	160	180	200	230	290	310	350	400	480
	H	64	83	90	108	120	143	179	203	222	267	320
	R	3/8"	3/8"	3/8"	3/8"	3/8"	3/8"	1/2"	1/2"	1"	1"	1"
	F	95	105	115	140	150	165	185	200	235	270	300
Zeta érték		1.4	1.4	1.5	1.6	1.6	1.8	1.9	1.7	1.8	1.9	1.7

**Beépítési példa****Beépítési útmutató**

- Lehetőség szerint vízszintes vezetékbe, záródugóval lefelé kell beszerelni
  - Ez a pozíció biztosítja a maximális hatékonyságot
- A készülék elé és mögé elzárók beszerelése javasolt
  - Lehetővé téve a gyors karbantartást
- A készüléket jól hozzáférhető helyen kell beszerelni
  - A szűrőbetét könnyen kiszerezhető
  - Egyszerűbb karbantartás és tisztítás

**Ellenőrzés és karbantartás**

A DIN 1988, 8. rész alapján a készüléket rendszeres időközönként tisztítani, karbantartani kell, az alábbiak szerint. Az elvégzett műveleteket naplózni javasolt.

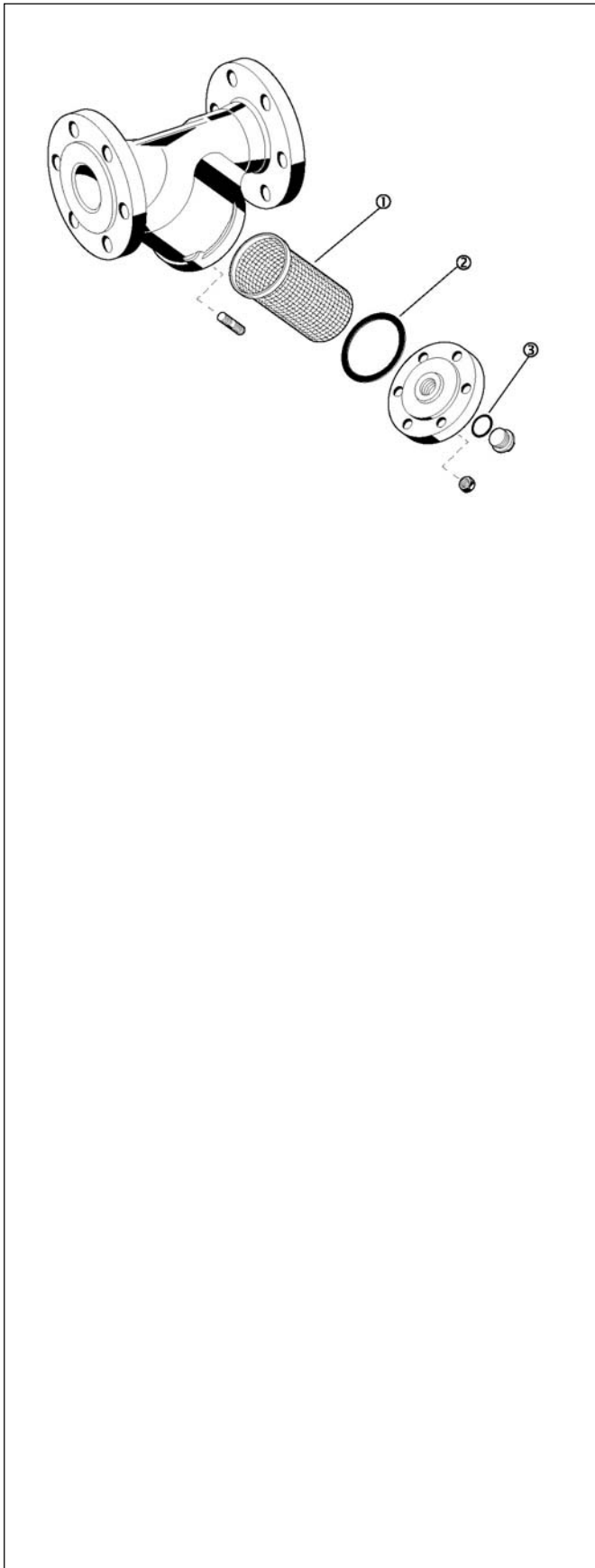
**Tipikus alkalmazások**

Az FY 71 szennyfogókat elsősorban készülékek és rendszerek előremenő vezetékébe javasolt beépíteni. A készülék egyaránt alkalmazható ipari és egyéb rendszerekben a műszaki korlátain belül.

Szennyfogót javasolt beépíteni:

- Ahol a rendszerbe kerülő szennyeződések ártalmasak lehetnek a rendszerre kötött berendezésekre
- Ahol a rendszer, vagy elemei a szennyeződésektől eltömődhetnek
- Ahol a rendszerbe jutó szennyeződések korróziót okozhatnak.

	Művelet	Rendszeresség	Elvégzendő a
Ellenőrzés	A szűrőbetét, valamint a tömítés helyének és a tömítettségi állapot ellenőrzése	Az üzemviszonyoknak megfelelően	Felhasználó, vagy szakember által
Ellenőrzés és karbantartás	A szűrőbetét tisztítása, esetleges cseréje A tömítőgyűrű tisztítása esetleges cseréje	Az üzemviszonyoknak megfelelően	Felhasználó, vagy szakember által



**Alkatrészek az FY 71 P szennyfogókhoz**

Megnevezés	Névleges méret	Típuszám
① Szűrőbetét	DN 15	ES 71 Y - 15
	DN 20	ES 71 Y - 20
	DN 25	ES 71 Y - 25
	DN 32	ES 71 Y - 32
	DN 40	ES 71 Y - 40
	DN 50	ES 71 Y - 50
	DN 65	ES 71 Y - 65
	DN 80	ES 71 Y - 80
	DN 100	ES 71 Y - 100
	DN 125	ES 71 Y - 125
	DN 150	ES 71 Y - 150
	② Zárófedél tömítés	DN 15
DN 20		5782500
DN 25		5782600
DN 32		5782700
DN 40		5782800
DN 50		5782900
DN 65		5783000
DN 80		5783100
DN 100		5783200
DN 125		5783300
③ Záródugó tömítőgyűrű	DN 15	5783600
	DN 20	5783600
	DN 25	5783600
	DN 32	5783600
	DN 40	5783600
	DN 50	5783600
	DN 65	5783400
	DN 80	5783400
	DN 100	5783700
	DN 125	5783700
DN 150	5783700	

**Honeywell**

**Honeywell** Szabályozástechnikai Kft.

1133 Budapest  
Gogol u. 13.

Tel: (1) 451 4300  
Fax: (1) 451 4343

<http://europe.hbc.honeywell.com>  
<http://www.honeywell.hu>