



Illesztő Modul

HX 10

Telepítési és üzemeltetési
útmutató

HomeTronic  H

Tartalom

Alkalmazás	2
Üzem módok	3
Kommunikáció a HCM 200-zal	7
Kábelek bevezetése	14
Bemeneti eszközök csatlakoztatása a HX 10-hez	16
Feszültségmentes relé kimenet bekötése (1.MÓD)	18
Kapcsoló	19
Riasztó rendszer (2. MÓD)	20
Üzem mód beállítása	23
Betanítás üzemmód aktiválása a Hometronic Manager-ben	24
Folytassa a betanítást a HX 10 illesztő modulon	26
Információ a szerelők számára	45

Rendszerkövetelmények

Software verzió HCM 200: 3.20 vagy magasabb

Amennyiben Ön egy régebbi HCM 200 szoftver változatot használ, kérem lépjen kapcsolatba a szerelőjével és frissíttesse.

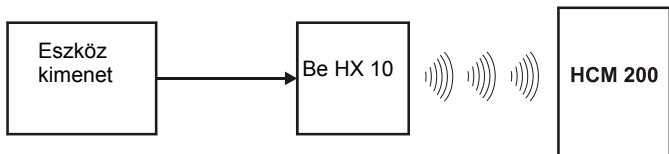
Áttekintés

Megjegyzés

A szakmai kifejezések magyarázata a szöszedetben található (40. oldal). A kifejezéseket a szövegben csillaggal jelöltük.

Alkalmazás

A HX 10 illesztő modul a Honeywell Hometronic épületautomatika rendszerének része. 5 digitális bemenettel (DI) rendelkezik (érzékelő, távkapcsolók) valamint 2 eltérő üzemmóddal* (1.MÓD és 2.MÓD) alkalmas riasztó rendszerek illesztésére. Az 1-es üzemmódban öt digitális bemenet képes fogadni, a 2-es üzemmódban lehetőség nyílik az ADEMCO riasztó rendszerrel történő kommunikációra (Lynxr) az X-10 interface-en* keresztül. Minden ettől eltérő riasztó rendszer a 16. oldalon vázolt lehetőségnek megfelelően illeszthető, az 1-es üzemmód alkalmazásával. A szükséges üzemmód a DIP kapcsolók segítségével választható ki.



A digitális bemenet állapotát* a HCM 200 IGEN-NEM (YES-NO) párokkal jelzi ki. A digitális bemenet minden állapotváltozása hozzárendelhető egy meghatározott élethelyzethez a HCM 200 Hometronic Manager-ben. Az illesztő modul felfelületre szerelhető és 12 VAC / VDC tápellátását külső áramforással vagy a HN 10 típusú táppal biztosíthatjuk.

Üzem módok

A HCM 200 szempontjából az 1.mód, amely 5 digitális bemenet fogadására és a 2.mód, amely az ADEMCO riasztó rendszer integrációjára szolgál, azonosan viselkedik. A digitális bemenetek 1-5 az eszköz A1-A5 címeihez rendelődnek hozzá az X-10 protokoll révén, vagyis az 1.érzékelő az A1, a 2. az A2, címmel kommunikál.

Cím összerendelés

1.MÓD (DI)	2.MÓD (X-10)
1	Home code*: A Key code: 1
2	Home code: A Key code: 2
3	Home code: A Key code: 3
4	Home code: A Key code: 4
5	Home code: A Key code: 5

i A 2.MÓD-ban a riasztó programozásakor biztosítani kell, a home code **A** használatát riasztások továbbítására.

Állapot* összehangolás

Az összefüggés a digitális bemenet állapota és az X-10 protokoll közt a következők szerint alakul:

Feszültség DI	DI	X-10 parancs*
0	KI (0)	OFF
12 VAC / VDC	BE (1)	ON

Amikor a 2.MÓD van beállítva, minden digitális bemenet ki van kapcsolva.

Beállítás üzemmód és Prioritások*

Az üzemmód beállítás magában foglalja a 1. vagy 2. mód, illetve a prioritás beállítását a DI1 digitális bemenet vagy az eszköz A1 címének számára.

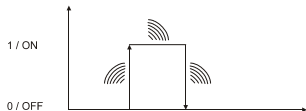
i Prioritás kizárólag a DI1-nek vagy az A1-nek adható.

Prioritás adásával a riasztások kiemelten kezelhetők mindkét üzemmódban. Ha a DI1 vagy az eszköz A1 címe kap prioritást, akkor a DI1 állapotát, ciklikusan küldi (2 min \pm 30 sec) a HCM 200-nak, amíg

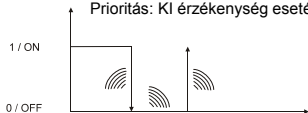
a riasztás oka meg nem szűnik. A HCM 200-ban a riasztás által bekapcsolt élethelyzet folyamatosan újra aktiválódik.


Mindaddig, amíg a riasztás aktív, a HCM 200 akciói, beleértve pl. az élethelyzet kézi bekapcsolását, ciklikusan felülíródnak. A DI1 prioritása lehet 0 vagy „KI” illetve 1 vagy „BE” érzékeny. Ez azt jelenti, hogy KI érzékenységnél a jel ciklikus küldése csak abban az esetben történik, ha a DI1 (A1), 0 (KI) állásban van, BE érzékenységnél pedig DI1 (A1), 1 (BE) állásban.

Prioritás: BE érzékenység esetén



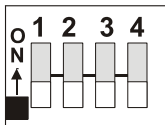
Prioritás: KI érzékenység esetén



 Jel küldés

Áttekintés

Ha a DI1 nem kap prioritást, akkor a bemenet állapotát az alapértelmezés szerint küldi el a HCM 200-nak minden esetben, amikor az állapota megváltozik. A prioritás és az üzemmód a 4 DIP kapcsoló használatával állítható be az alábbiaknak megfelelően:



Sorszám	1	2	3	4	Megjegyzés
Funkció	Prioritás		MÓD	-	
1.MÓD	OFF	OFF	OFF	OFF	Nincs prioritás ¹
	ON	OFF	OFF	OFF	KI érzékeny prioritás
	OFF	ON	OFF	OFF	BE érzékeny prioritás
2.MÓD	OFF	OFF	ON	OFF	Nincs prioritás ¹
	ON	OFF	ON	OFF	KI érzékeny prioritás
	OFF	ON	ON	OFF	BE érzékeny prioritás

¹Minden más kombináció úgy viselkedik, mintha ki lenne kapcsolva.
OFF OFF OFF OFF.

Kommunikáció a HCM 200-zal

A HX 10 illesztő modul késleltetés nélkül átadja a digitális bemenet állapotát amint az megváltozik vagy egy X-10 parancs* érkezik. Az ADEMCO riasztó rendszer X-10 parancsokat küld, melyeket az alábbi táblázat ismertet. Ezek megegyeznek az 1.mód béli állapotváltozásokkal és a HCM 200 szempontjából azonosnak tekinthetők. Ezért ha a DI 0->1 nulláról egyre változik vagy az X-10 eszköz OFF->ON KI-ről BE-re ugyanazt az üzenetet eredményezi, vagyis ugyanazt az élethelyzetet aktiválja. Az állapotot a HCM 200 YES-NO párokkal jelzi ki.

1.MÓD Digitális bemenet	2.MÓD X-10 interface Eszköz cím + adat	HCM 200 Állapot kijelzés	Élethelyzet aktiválás iránya
DI 1: 1 -> 0	A1 = ON -> OFF	NO	↓
DI 1: 0 -> 1	A1 = ON -> OFF	YES	↑
DI 2: 1 -> 0	A2 = ON -> OFF	NO	↓
DI 2: 0 -> 1	A2 = OFF-> ON	YES	↑
DI 3: 1 -> 0	A3 = ON -> OFF	NO	↓
DI 3: 0 -> 1	A3 = OFF-> ON	YES	↑
DI 4: 1 -> 0	A4 = ON -> OFF	NO	↓
DI 4: 0 -> 1	A4 = OFF-> ON	YES	↑
DI 5: 1 -> 0	A5 = ON -> OFF	NO	↓
DI 5: 0 -> 1	A5 = OFF-> ON	YES	↑

Betanítás (telepítés) és az aktuális állapot kijelző

A digitális bemenetek a HCM 200-ban érzékelőként jelennek meg. A telepítés során minden illesztő modul mindig 5 érzékelő helyet foglal el. Vegye figyelembe a maximálisan telepíthető érzékelők számát! Amennyiben kevesebb mint 5 érzékelőt köt be, javasoljuk, hogy a felesleges érzékelő helyeket a HCM 200-ban törölje.

Példa:

2 HX 10 modul (1 + 2) telepítése 1 x 5 és 1 x 3 érzékelővel, 3 érzékelő bemenet a HCM 200-ban már foglalt.

Érzékelő hely	Telepítés	Törlés	Telepített érzékelő
Külső hőmérséklet			...
Napsugárzás		
Szél		
Érzékelő 4	HX 10 (1)		Érzékelő 4
Érzékelő 5	↓		Érzékelő 5
Érzékelő 6	5 Érzékelő		Érzékelő 6
Érzékelő 7	↓		Érzékelő 7
Érzékelő 8	↓		Érzékelő 8
Érzékelő 9	HX 10 (2)		Érzékelő 9
Érzékelő 10	↓		Érzékelő 10
Érzékelő 11	5 Érzékelő		Érzékelő 11
Érzékelő 12	↓	↓ 2 Érzékelő
Érzékelő 13	↓	↓

Az érzékelő neve szerkeszthető és az aktuális állapota követhető a "Display/Sensor Values" menüben. A DI aktuális állapotát (szintjét) a kijelző „IGEN” „NEM” értékkel mutatja. A digitális bemenet szintjét vagy az X-10 parancsokat az alábbi kijelző képek reprezentálják:

HCM 200 kijelző	DI szint	X-10 parancs	Megjegyzés
YES	12 VDC vagy 12 VAC	ON	üzemel
NO	0 V vagy nyitott	OFF	üzemel
--		Nem meghatáro- zott	2.MÓD-ban indításkor vagy új betanításkor
!			3 órája nincs jel

Az illesztő modul telepítése után a HCM 200 csak 1.módban mutatja azonnal a digitális bemenetek aktuális állapotát. A 2.módban minden bemenet állapota : "--" az indítás vagy az új betanítást követően, hiszen még nem érkezett X-10 parancs.

Az érzékelők nevének megváltoztatása után a HCM 200-as kijelzőjén pl. a következők láthatók a "Display/Sensor Values" menüben:

Riasztás: YES
Tetőablak zárva? NO
Szelep zárva? YES

Eszerint átnevezheti az érzékelőt olyan formában is, ahol egy kérdésre vagy állításra adott válasz IGEN (YES) vagy NEM (NO) lehet a DI aktuális jelszintjétől függően.

Az Élethelyzetek összehangolása (HCM 200)

Minden állapot változáshoz hozzárendelhető egy meghatározott élethelyzet a HCM 200-ban. A 16 eddigi élethelyzeten túl, további két élethelyzet is elérhető: „élethelyzet 0” és „élethelyzet 17”. Az „élethelyzet 0” aktiválásával semmilyen akciót sem hajt végre a HCM 200. Az „élethelyzet 17” aktiválásával a HCM 200 automatikus üzemre áll, ahol az egyes akciók végrehajtását az időprogram szabályozza. Egy adott élethelyzetet több illesztő modul is aktiválhat.

Alapértelmezésként minden illesztő modul bemenethez az „élethelyzet 0” van hozzárendelve.

i Figyelem, az élethelyzet kizárólag akkor kerül végrehajtásra és kijelzésre, ha minimum egy akció pl. a lámpák felkapcsolása hozzá van rendelve.

Az élethelyzetek hozzárendelése a "Settings/ Expansion Modules " menüben történhet.

Hogyan járjunk el üzembe helyezéskor

Előkészítés

Telepítse a Hometronic komponenst mint például HA 30, HS 30, HAC 30 stb. és programozza be a kívánt akciót egy élethelyzetbe (Lásd. a Hometronic komponens telepítési útmutatóját és a HCM 200 használati útmutató „Modul vagy helyiség társítása az élethelyzethez” fejezetét.)

Felszerelés

- Szerelje fel ideiglenesen a HX 10-t
- Csatlakoztassa az eszközt a HX 10-hez
- Állítsa be az üzemmódot a DIP kapcsolókkal

Betanítás (érzékelők telepítése)

- Aktiválja a betanítás üzemmódot a HCM 200-on
- Folytassa a betanítást a HX 10-en

Érzékelők eltávolítása (opcionális)

Ha kevesebb mint 5 fizikai érzékelő lett telepítve, a használaton kívüli érzékelő helyeket el kell távolítani a HCM 200-ból.

Élethelyzetek összerendelése (opcionális)

A HCM 200-ban egy DI1 bemenethez vagy egy X-10 eszközcímhez egy élethelyzet társítható, amely az állapot megváltozása esetén aktiválódik.

A digitális bemenetek/X-10 parancsok ellenőrzése

Lehetővé teszi az illesztő modulba bekötött eszközök működésének ellenőrzését.

A digitális bemenet állapotának átvitele

A digitális bemenet aktuális állapotának azonnali átvitele a HCM 200-ra a HX 10-en található nyomógomb megnyomásával történhet.

Végleges felszerelés

A funkcionális tesztet követően fejezze be HX 10 felszerelését.

Felszerelés



Figyelem!

Az illesztő modul rádiós kapcsolatot használ, ezért a megfelelő működés érdekében tanácsos kiküszöbölni a fém tárgyak és egyéb rádiós eszközök zavaró hatását.

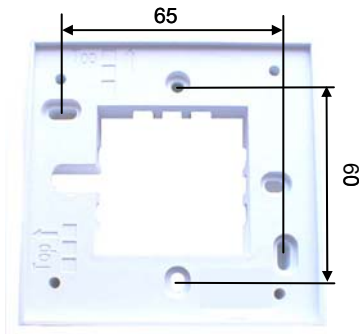
- ▶ Amikor kiválasztja a felszerelés helyszínét győződjön meg róla, hogy megfelelő távolságban van fémtárgyaktól pl. fém szekrények, ajtók, vasalt födémek, illetve rádióvezérelt berendezésektől, pl. rádiós fejhallgató, stb.

Kábelek bevezetése

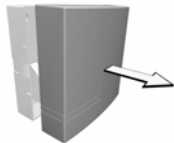
Az illesztő modul falra szerelhető, a szállítmány részét képező HMF01 szerelő keret segítségével. A HMF01 szerelő keret függőleges, illetve vízszintes kábel bevezetésre is alkalmazható.

Több illesztő modul alkalmazásakor a HMF01 szerelőkereteket egymás mellé lehet sorolni. Ebben az esetben a szállítmány részét képező távtartót kell használni. Az alábbi leírás a szerelőkeret alkalmazásával szerelt illesztő modulra vonatkozik. Több modul szerelésekor a vezetékeket megfelelő hosszúságúra kell vágni.

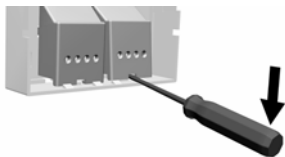
- ▶ Egy csavarhúzó segítségével törje ki a kábel bevezető csatornákat a HMF01 szerelő kereten.
- ▶ Csavarozza fel a szerelőkeretet a falra (jelen ábrán vízszintes kábel bevezetésre).
- ▶ Vezesse be a kábeleket.



- ▶ Távolítsa el az illesztő modul fedelét.



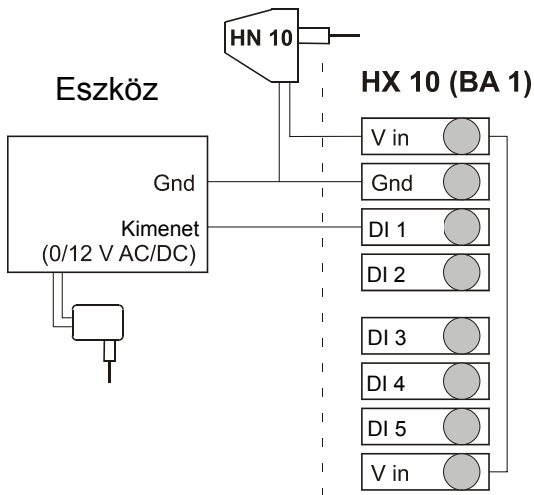
- ▶ Egy csavarhúzó segítségével vegye le a csatlakozók fedelét.



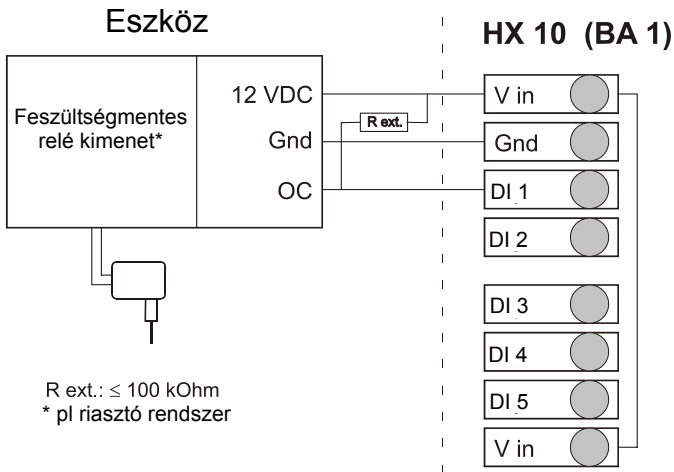
- ▶ Vezessen át minden kábelt a csatlakozóknál található nyíláson.

Bemeneti eszközök csatlakoztatása a HX 10-hez

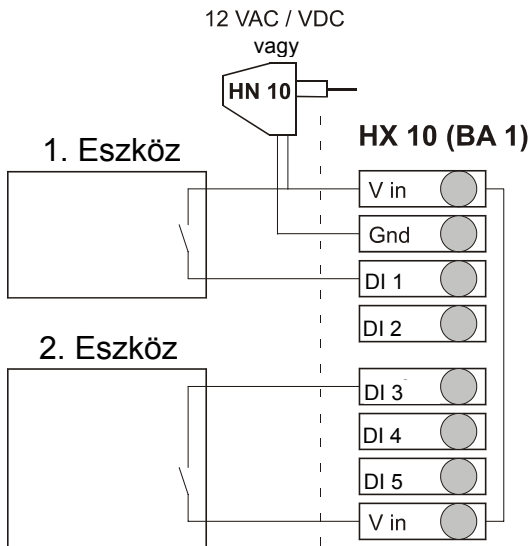
Érzékelők, riasztók kimenetei, illetve távkapcsolók is csatlakoztathatók az illesztő modulhoz. Az alábbi ábrák a két üzemmód néhány alap bekötési változatát mutatják.

0 V / 12 V Kimenet (1. MÓD)

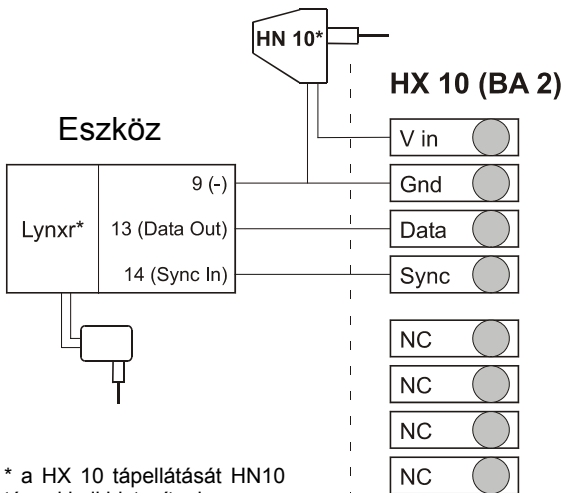
Feszültségmentes relé kimenet bekötése (1.MÓD)



Kapcsoló

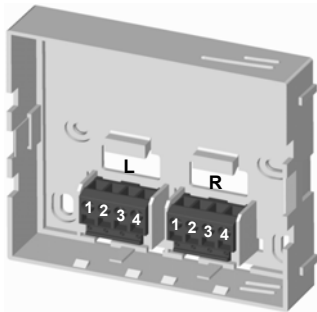


Riasztó rendszer (2. MÓD)



Az alábbi ábra az eszközök csatlakoztatásához alkalmazott sorkapocs kiosztást mutatja.

- ▶ Csatlakoztassa az érzékelőket és a tápot az alábbi táblázatnak megfelelően.



„L” sorkapocs blokk (bal oldali)				
sorsz.	1	2	3	4
1.MÓD	V in	Gnd	DI1	DI2
	tápellátás 12 VAC / 12 VDC	Föld	DI 1 digitális bemenet 12 VAC / 12 VDC	DI 2 digitális bemenet 12 VAC / 12 VDC
2.MÓD	V in	Gnd	Data*	Sync*
	tápellátás 12 VAC / 12 VDC	Föld	Data (13)	Sync (14)
„R” sorkapocs blokk (jobb oldali)				
sorsz.	1	2	3	4
1.MÓD	DI3	DI4	DI5	V in
	DI 3 digitális bemenet 12 VAC / 12 VDC	DI 4 digitális bemenet 12 VAC / 12 VDC	DI 5 digitális bemenet 12 VAC / 12 VDC	tápellátás 12 VAC / 12 VDC
2.MÓD	NC	NC	NC	NC
	Nem használt	Nem használt	Nem használt	Nem használt

- ▶ Először csak ideiglenesen rögzítse a szerelőkeretet a falra, hogy ha szükséges pontosan a helyére igazíthassa később.

Üzem mód beállítása

- ▶ A megfelelő üzemmód beállítása a DIP kapcsolókkal történhet (lásd 4. oldal).
- ▶ Nyomja a helyére a modult – győződjön meg arról, hogy a csúszó érintkezők a sorkapcsokba beilleszkednek.

Betanítás*

Az új Hometronic komponenseket össze kell hangolni a Hometronic Manager-rel a használat megkezdése előtt. A folyamatot "Betanítás"-nak nevezzük.

Betanítás üzemmód aktiválása a Hometronic Manager-ben

Először állítsa a Hometronic Manager-t automata üzemmódra (ekkor a sárga LED ☉ világít a Hometronic Manager-en).

Lépjen be az "Installation" menübe

A Központi egység kijelzője az alábbi alap képernyőt mutatja. Például:

```
HOMETRONIC
WE 29.10.1999 11:15
No Lifestyle active
LIVING      20.0 C
```

- ▶ Nyomja meg a Forgató tárcsát.
A következő szöveg jelenik meg:

```
MENU
SET DATE/TIME
ACTIVATE LIFESTYLE
LIVING      20.0 C
```

- ▶ Tekerje a Forgató tárcsát jobbra, amíg a "Menu" kiválasztásra nem kerül.
- ▶ Nyomja meg a Forgató tárcsát.
A következő szöveg jelenik meg:

```
■ LIFESTYLE
TIME PROGRAMS
DISPLAY
SETTINGS
```

- ▶ Tekerje a Forgató tárcsát balra, amíg a "Settings" kiválasztásra nem kerül.

LIFESTYLES
TIME PROGRAMS
DISPLAY
SETTINGS

- ▶ Nyomja meg a Forgató tárcsát **kétszer**.

A következő szöveg jelenik meg:

H HEATING
SHUTTERS
DEVICES/LIGHT
SENSOR

Belépett az "Installation" menübe.

- ▶ Forgassa a Forgató tárcsát a "Sensor" menü kiválasztásáig.

A következő szöveg jelenik meg:

H HEATING
SHUTTERS
DEVICES/LIGHT
SENSOR

- ▶ Nyomja meg a Forgató tárcsát

A következő szöveg jelenik meg:

Ebben az esetben a Sensor 1- 4(5) még nincs összehangolva.

SENSOR -1
SENSOR -2
SENSOR -3
SENSOR -4

i Ha lehetséges, úgy válasszon a szabad érzékelő helyek közül, hogy a kiválasztottat követő négy érzékelő is szabad legyen. Ha ez nem lehetséges, az illesztő modul telepítésekor a rendszer a kiválasztott érzékelő helyet követő négy szabad helyre telepíti a bemeneteket. Ha nincs elegendő szabad érzékelőhely, a telepítés meghiúsul.

- ▶ Nyomja meg a Forgató tárcsát.
A kurzor villog a kiválasztott sor jobb szélén.

SENSOR -1	■
SENSOR -2	
SENSOR -3	
SENSOR -4	

Folytassa a betanítást a HX 10 illesztő modulon

- ▶ Tartsa lenyomva a modulon található nyomógombot legalább 5 mp-ig.
A nyomógombba integrált zöld LED 5 mp-re felvillan, majd kialszik.

*A HCM 200 képernyőjén, felvillan egy rövid időre a * jel, majd minden érzékelőnél a DIGITAL felirat. Mind az 5 érzékelő telepítése megtörtént.*

SENSOR -1	DIGITAL
SENSOR -2	DIGITAL
SENSOR -3	DIGITAL
SENSOR -4	DIGITAL

- **i** Ha kevesebb, mint 5 érzékelőt kötött az illesztő modulba, úgy a nem használt érzékelő helyeket javasolt törölni a Hometronic Manager-ben (lásd Érzékelők törlése fejezet, 28. oldal)

Sikeres betanítás

Ha a betanítás sikeres volt, az alábbi képernyő látható fentieknek megfelelően:

SENSOR -1	DIGITAL
SENSOR -2	DIGITAL
SENSOR -3	DIGITAL
SENSOR -4	DIGITAL



Sikertelen Betanítás

Ha *, vagy semmi sem jelenik meg az érzékelő helyek neve mellett, a betanítás nem sikerült.

- ▶ Az átvitel minőségének javítása érdekében kerülje az alábbiak zavaró, vagy árnyékoló hatását:
 - Vezeték nélküli fejhallgatók, garázsnyitók, távirányítók, fém részek
 - Változtassa meg a Kapcsoló modul helyzetét, amennyiben lehetséges.
- Ismételje meg a Betanítást (kezdje a 24. oldaltól).

Érzékelők törlése

A betanítási folyamatban alapértelmezésben minden illesztő modulhoz 5 érzékelő hely kerül lefoglalásra. Ha kevesebb, mint 5 érzékelőt kötött az illesztő modulba, úgy a nem használt érzékelő helyeket javasolt törölni a Hometronic Manager-ben, így felszabadítva azokat további felhasználásra.

Lépjen be a "De-Installation" menübe

A Központi egység kijelzője az alábbi alap képernyőt mutatja. Például:

```
HOMETRONIC
WE 29.10.1999 11:15
No Lifestyle active
LIVING      20.0 C
```

- ▶ Nyomja meg a Forgató tárcsát.
A kurzor a legalsó sorban villog.

```
HOMETRONIC
WE 29.10.1999 11:15
No Lifestyle active
█ LIVING      20.0 C
```

- ▶ Tekerje a Forgató tárcsát jobbra, amíg a "Menu" kiválasztásra nem kerül.
- ▶ Nyomja meg a Forgató tárcsát.
A következő szöveg jelenik meg:

```
█ LIFESTYLE
TIME PROGRAMS
DISPLAY
SETTINGS
```

- ▶ Tekerje a Forgató tárcsát balra, amíg a "Settings" kiválasztásra nem kerül.
A következő szöveg jelenik meg:

```
█ LIFESTYLES
TIME PROGRAMS
DISPLAY
SETTINGS
```

- ▶ Nyomja meg a Forgató tárcsát.
A következő szöveg jelenik meg:

INSTALLATION
DE-INSTALLATION
FUNCTION EXPANSION
SENSOR FUNCTION

- ▶ Tekerje a Forgató tárcsát balra, a "DE-INSTALLATION" menü kiválasztásáig.
A következő szöveg jelenik meg:

INSTALLATION
DE-INSTALLATION
FUNCTION EXPANSION
SENSOR FUNCTION

- ▶ Nyomja meg a Forgató tárcsát.
A következő szöveg jelenik meg:

HEATING
SHUTTERS
DEVICES/LIGHT
SENSOR

- ▶ Tekerje a Forgató tárcsát balra, a "ÉRZÉKELŐ" menü kiválasztásáig.
A következő szöveg jelenik meg:

HEATING
SHUTTERS
DEVICES/LIGHT
SENSOR

- ▶ Nyomja meg a Forgató tárcsát.
A következő szöveg jelenik meg:

SENSOR -1	DIGITAL
SENSOR -2	DIGITAL
SENSOR -3	DIGITAL
SENSOR -4	DIGITAL

- ▶ Tekerje a Forgató tárcsát jobbra, vagy balra a törölni kívánt érzékelő kiválasztásához, ebben a példában a SENSOR 3.

A következő szöveg jelenik meg:

SENSOR -1	DIGITAL
SENSOR -2	DIGITAL
SENSOR -3	DIGITAL
SENSOR -4	DIGITAL

- ▶ Nyomja meg a Forgató tárcsát.
A következő szöveg jelenik meg:

SENSOR -1	DIGITAL
SENSOR -2	DIGITAL
SENSOR -4	DIGITAL
SENSOR -5	DIGITAL

A fenti példában kijelölt Sensor-3 törölődött.

Élethelyzetek hozzárendelése

A HCM 200-ban egy DI1 bemenethez vagy egy X-10 eszközcímhez (A1 .. A5) egy élethelyzet társítható, amely az állapot megváltozása esetén aktiválódik. Az élethelyzetek társításakor az adott Érzékelő helyhez az élethelyzet számát rendeljük. A "Lifestyles" menüben ezért a társítás előtt meg kell nézni, hogy a társítani kívánt élethelyzetnek mi a sorszáma.

Lépjen be a "Extension modules" menübe

- ▶ A Központi egység kijelzője az alábbi alap képernyőt mutatja. Például:

Hometronic
WE 29.10.1999 11:15
No Lifestyle active
LIVING 20.0 C

- ▶ Nyomja meg a Forgató tárcsát a Hometronic Manager-en.
A következő szöveg jelenik meg:

MENU
SET DATE/TIME
ACTIVATE LIFESTYLE
LIVING 20.0 C

- ▶ Tekerje a Forgató tárcsát jobbra míg a kurzort a felső sorba mozgatja.
A következő szöveg jelenik meg:

MENU
SET DATE/TIME
ACTIVATE LIFESTYLE
LIVING 20.0 C

Élethelyzetek hozzárendelése

- ▶ Nyomja meg a Forgató tárcsát.
A következő szöveg jelenik meg:
- ▶ Tekerje a Forgató tárcsát balra, amíg a "Settings" kiválasztásra nem kerül.
A következő szöveg jelenik meg:
- ▶ Nyomja meg a Forgató tárcsát.
A következő szöveg jelenik meg:
- ▶ Tekerje a Forgató tárcsát balra, amíg "EXPANSION MODULES" almenü kiválasztásra nem kerül.
A következő szöveg jelenik meg:
- ▶ Nyomja meg a Forgató tárcsát.
A következő szöveg jelenik meg:

LIFESTYLES
TIME PROGRAMS
DISPLAY
SETTINGS

LIFESTYLES
TIME PROGRAMS
DISPLAY
SETTINGS

INSTALLATION
DE-INSTALLATION
FUNCTION EXPANSION
SENSOR FUNCTION

CHANGE NAMES
CONFIGURATION
LOCAL OPERATION
LOCK
EXTENSION MODULES

Assign Lifestyle:
SENSOR -1 ↓ LS 0
SENSOR -1 ↑ LS 0
SENSOR -2 ↓ LS 0

i Minden Érzékelő helyhez, egy élethelyzet rendelhető lefelé mutató nyíllal ↓ illetve felfelé mutató ↑ az állapotváltozás alapján. A megfelelő irány kiválasztásához tekintse át a fizikai bemenetek állapotát és/vagy az X-10 parancsokat.

- ▶ Tekerje a Forgató tárcsát balra, amíg a megfelelő érzékelő és a megfelelő akcióirány sorát kiválasztja.

A következő szöveg jelenik meg:

Assign Lifestyle:	
SENSOR -1	↓ LS 0
SENSOR -1	↑ LS 0
SENSOR -2	↓ LS 0

- ▶ Nyomja meg a Forgató tárcsát.

A következő szöveg jelenik meg:

Assign Lifestyle:	
SENSOR -1	↓ LS 0
SENSOR -1	↑ LS <u>0</u>
SENSOR -2	↓ LS 0

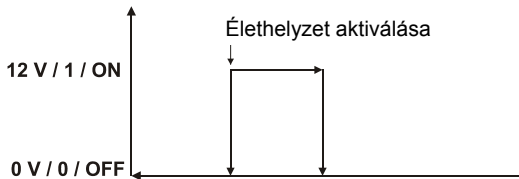
- ▶ Tekerje a Forgató tárcsát jobbra a megfelelő élethelyzet számának beadására. Nyomja meg a Forgató tárcsát.

A következő szöveg jelenik meg:

Az adott érzékelő bemenethez az 5-ös élethelyzet került társításra felfelé mutató nyíllal.

Assign Lifestyle:	
SENSOR -1	↓ LS 0
SENSOR -1	↑ LS 5
SENSOR -2	↓ LS 0

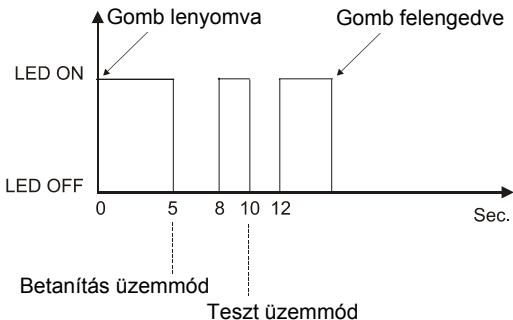
Élethelyzetek hozzárendelése



Digitális bemenetek / X-10 parancsok ellenőrzése

A sikeres betanítás után a HX 10 illesztő modulon lehetővé válik a fizikai bemenetek, vagy X-10 parancsok tesztelése a megfelelő működés, illetve bekötés ellenőrzésére (teszt mód).

- ▶ Lépjen be a HCM 200 "Display/Érzékelő Values" menüjébe.
- ▶ Szerelje fel a HX 10 készüléket a panelre.
- ▶ Tartsa lenyomva a HX 10 nyomógombját, legalább 10 mp-re.
A modul nyomógombjába integrált zöld LED az alábbiak szerint üzemel a nyomva tartás ideje alatt.



10 mp elteltével az illesztő modul teszt módba lép.

i Ekkor a funkcionális vizsgálat a következő 10 percben elvégezhető.

- ▶ Hajtson végre állapotváltozást az adott bemeneten, vagy riasztó rendszeren.

Ha a digitális bemeneten, vagy az „A” eszközcímek egyikén állapotváltozás lép fel, a modul zöld LED-je felvillan, jelezve, hogy jelet küld a HCM 200 felé. A HCM 200-ben az állapotváltozás követhető a "Display/Sensor Values" menüben, az adott érzékelő mögötti YES-NO felirat változásával.

i Teszteléskor figyelje, hogy a megfelelő élethelyzet aktiválódott-e (lásd 30. oldal)

A digitális bemenetek állapotának kiküldése

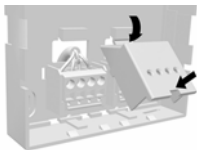
A digitális bemenetek aktuális állapota kiküldhető a központi egység felé az illesztő modul gombjának megnyomásával.

- ▶ Tartsa lenyomva a HX 10 gombját kb. 2 mp-ig, míg a zöld LED felvillan.

Az állapot információk kiküldése megtörtént.

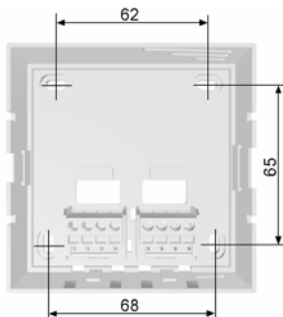
Végző felszerelés

- ▶ A funkcionális ellenőrzés végeztével ismét távolítsa el a modul fedelét.
- ▶ Pattintsa be az érintkező fedeleket a helyükre.

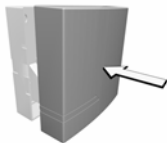


- ▶ Csavarozza be a modul alját a szerelő HMF01 keretbe a mellékelt ábrának megfelelően.

i A vízszintes kábel bevezetéshez 2, a függőlegeshez 4 nyílás található a kereten.



- ▶ Helyezze fel a modul fedelét, miközben győződjön meg arról, hogy a csúszó érintkezők a helyükre kerülnek.
- ▶ Pattintsa a helyére a fedelet.



A szerelés készen van.

Szószedet

Automatikus üzemmód

Standard üzemmód. Minden telepített eszköz, illetve zóna a beállított időprogramok alapján működik.

Mode

Két üzemmód közül választhat: (1.MÓD, 2.MÓD) a HX-10 modulban. Az egyik digitális jelek továbbítására, míg a másik az X-10 protokoll által támogatott parancsok továbbítására alkalmas.

Adat

Adat port az X-10 interface-en.

Állapot

A digitális bemenet állapota (0 vagy 1).

Home code

riasztó rendszerre jellemző kód.

Kézi üzemmód

Az időprogram nem aktív, az akciók közvetlenül a forgató tárcsával hajthatók végre.

Prioritás

A DI1 bemenet, vagy az A1 cím vonatkozásában. Prioritás adásakor a riasztási üzenetek előnyben részesülnek mindkét MÓD-ban. A kiküldött riasztás által aktivált élethelyzet nem váltható fel más eszköz által aktivált élethelyzettel.

Érzékenység

A DI1 vagy A1 eszköz cím állapotváltozásának iránya, mely prioritást élvez:
0 érzékeny = 0 V=OFF, vagy 1 érzékeny 1=12 V=ON.

Állapot változás

A digitális bemenet állapotának változása 0→1 vagy 1→0 irányban. Eszköz cím változása OFF→ON vagy ON→OFF irányban.

Sync

Az X-10 adatátvitel szinkronizációs Portja.

Betanítás

Egy modul a Hometronic Manager-hez történő hozzárendelésének folyamata.

X-10 parancs

Az X-10 protokoll által továbbított, ON / OFF parancs a riasztó rendszerről.

X-10 interface

ADEMCO riasztó rendszerek interface-e (Lynxr).

Műszaki adatok

Üzemeltetési feszültség	12 VAC / VDC \pm 20 %
Max. áramfelvétel	40 mA (AC), 20 mA (DC)
DI feszültség	12 VAC / VDC \pm 20 %
Max. ellenállás DI-n	100 k Ω (DC)
Üzemeltetési hőmérséklet	0...40 °C
Érintésvédelmi osztály	IP 20
Tárolási hőmérséklet	-20 °C...+70 °C
Maximum páratartalom	95 %, nem kondenzálódó
Digitális bemenetek száma	5
Interface	X-10
Min. átviteli szünet: 2 állapotváltás között Ha az „élethelyzet 17” kerül aktiválásra	10 sec. kb. 1 min.
Tápellátás eszközeinek típusa	HN 10
RF frekvencia	433 MHz (< 1mW)
Max. kábel hossz	30 m

Hibakeresés

Probléma/Jelzés	Ok	Megoldás
"*" jel megjelenése a HCM 200 "Installation" menüjében	Betanítás sikertelen	Lásd „Az adatátvitel minőségének javítása” (27. oldal). A Betanítás ismétlése
"! " jel megjelenése a HCM 200 alapképernyőjén	A HX 10 modulnak nincs tápellátása.	Biztosítsa a tápellátást (16. oldal).
	Az RF kapcsolat több mint 3 órára megszakadt.	Lásd „Az adatátvitel minőségének javítása” (27. oldal).
Az állapotváltozások késleltetett továbbítása	Túl gyakori állapotváltozás a 10 mp-s átviteli szünetekben.	Ellenőrizze a bemenet állapotváltozásának gyakoriságát és ennek okát.
	Az aktivált élethelyzet túl sok akciót tartalmaz.	Ellenőrizze a bemenet állapotváltozásának gyakoriságát és ennek okát

Probléma/Jelzés	Ok	Megoldás
"No lifestyle active" üzenet a HCM 200 kijelzőjén	Nincs élethelyzet társítva a modulhoz. Megjegyzés: Akkor is ez az üzenet jelenik meg, ha a 17-es élethelyzet aktív, illetve ha a készülék automatikus módban van.	Társítson élethelyzetet az adott modulhoz a HCM 200 "Assigning a lifestyle a module or a room" menüjében.
A Hometronic Manager nem hajtja végre az akciókat.	Nincs RF kommunikáció.	Lásd „Az adatátvitel minőségének javítása” (27. oldal).

Információ a szerelők számára

Miután a rendszert üzembe helyezte tájékoztassa megbízóját a Hometronic Rendszer használatáról.

Ismertesse meg megbízóját a rendszer működésével.

- ▶ Magyarázza el az egyes elemek kézi üzemeltetését.
- ▶ Hangsúlyozza az ügyfélnél telepített rendszer egyéni jellemzőit és a bővítési lehetőségeket.

Honeywell



www.hometronic.de

Honeywell Kft.

1139 Budapest

Petneházy u. 2-4.

Telefon (+36) 1 451-4300

DIN EN ISO
9001/14001

A műszaki változtatás jogát fenntartjuk.

Nr. 7157556

CE 06780

HU1H-0190 GE51 R0801