

T7411A / LF20 / C7068 LÉGCSATORNÁS HŐMÉRSÉKLET ÉRZÉKELŐ

TERMÉK ADATOK



JELLEMZŐK

- PT100-as, PT1000 vagy NTC 20k Ω hőmérséklet érzékelő elem
- Széles érzékelési tartomány
- Nagy pontosság
- Rozsdamentes acél szonda

SPECIFIKÁCIÓK

Névleges érték

PT100	100 Ω 0 °C-on
PT1000	1000 Ω 0 °C-on
NTC20k Ω	20 k Ω 25 °C-on

Pontosság

PT100 / PT1000	IEC751 B osztály 0.3 K +0.5% • t (t °C-ban)
NTC20k Ω	0.3 K +1% • t -25 °C (t °C)

Érzékenység

PT100	\approx 0.385 Ω / K
PT1000	\approx 3.85 Ω / K
NTC20k Ω	\approx -934.5 Ω / K 25 °C-ban (nem lineáris)

Reakció idő (5 m/s-os [16.4 ft/s] légáramlati sebességnél)

LF20	$\tau_{0.5} \approx$ 35 s
T7411	$\tau_{0.5} \approx$ 45 s

Elektromos csatlakozás

T7411A/LF20	csatlakozó 2 x 1.5 mm ² kábelhez
C7068	1.5-m kábel, 2-eres
C7068	5-m kábel, 2-eres

Környezeti korlátok (kötöző doboz)

Tárolási hőmérséklet	-35...+70 °C (-31...+158 °F)
Páratartalom	5...95%rh, nemkondenzáló

Biztonság (csatlakozó doboz)

Védettségi osztály	
T7411A	IP 54
LF20	IP 30
C7068	IP 30
Tűzállóság	V1 UL94 szerint műanyag (PC)

Méretek

Lásd 1. ábra 2. oldal

ÁLTALÁNOS

A T7411A/LF20-as légcsatornás hőmérséklet érzékelőt szellőző vagy légkondicionáló rendszerekben használják a kiömlő-, visszatérő levegő vagy a külső hőmérséklet mérésére. Légcsatornás felszerelésre vannak tervezve. A T7411A/LF20-as két különböző szonda hosszúsággal kapható.

A szenzort a következő kontroll rendszerekben lehet alkalmazni:

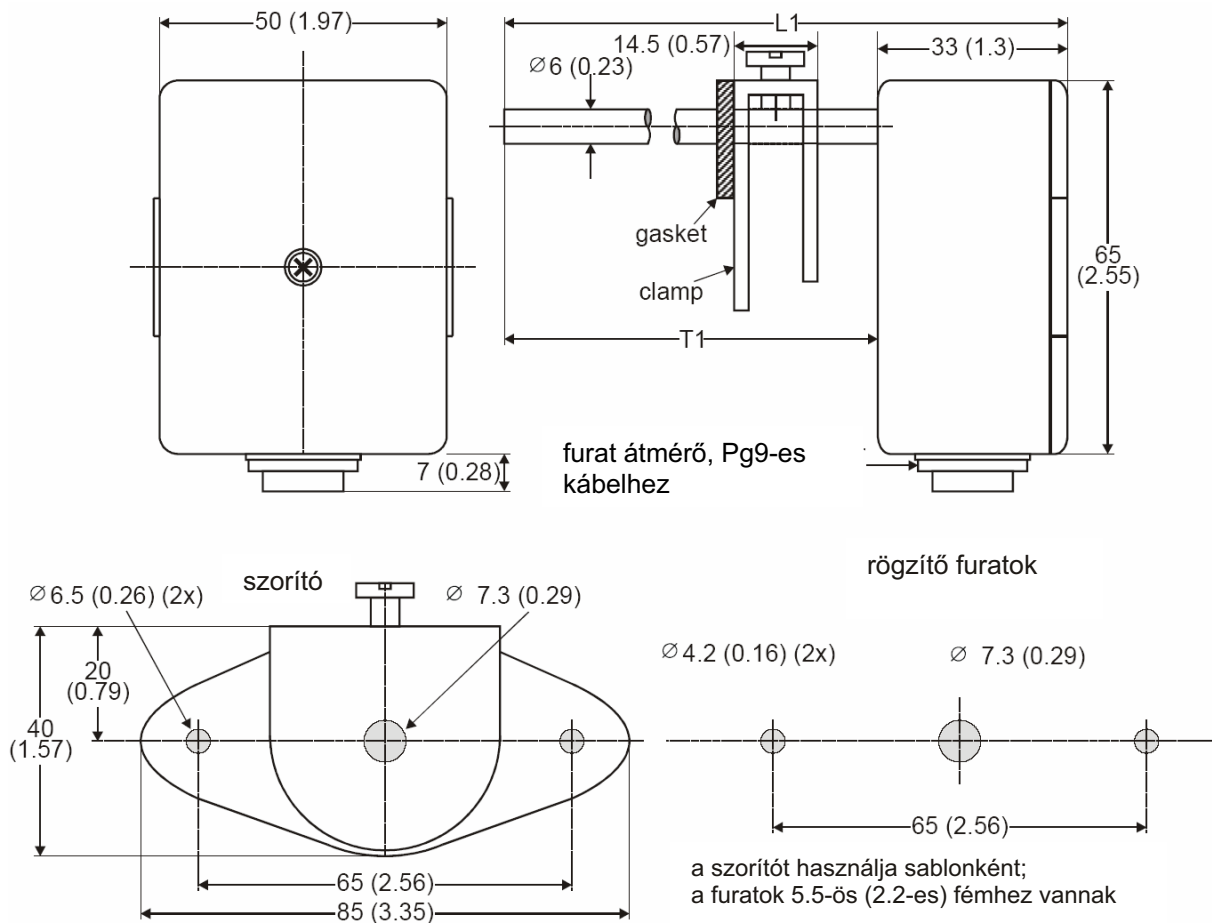
- Excel 5000
- MicroniK 200
- MicroniK 100
- Excel Classic
- Excel Plus
- Nagy teljesítményű Excel Plus
- Excel EMC

vagy más olyan rendszerek, melyek PT100-as, PT1000-es vagy NTC 20k Ω -os hőmérséklet érzékelő elemekkel működnek.

Modellek

OS szám	Érzékelő típusa	Érzékelési tartomány	Hossz mm-ben (inch)	
			L1	T1
LF20	NTC20kΩ	-40...+80 °C	338 (13.30)	305 (12.00)
T7411A1001	PT1000	-40...+80 °C	185 (7.28)	152 (5.98)
T7411A1019	PT1000	-40...+80 °C	338 (13.30)	305 (12.00)
T7411A1043	PT100	-40...+80 °C	185 (7.28)	152 (5.98)
C7068A1007	NTC20kΩ	0...70 °C	Kábel hossz: 1.5 m	
C7068A1007-5m	NTC20kΩ	0...70 °C	Kábel hossz: 5 m	

A T7411A / LF20 MÉRETEI



1. ábra A T7411A / LF20 méretei mm-ben (inch)

INSTALLÁCIÓ

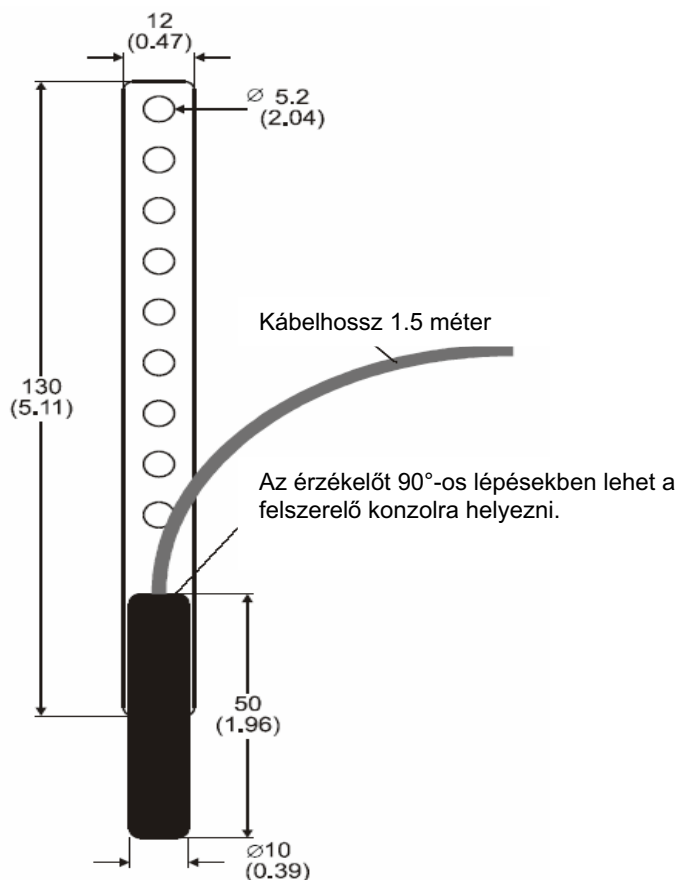
Huzalozás	Maximális hossz
Szenzortól a vezérlőig	200 m (660 láb)

T7411A (PT100) alkalmazásánál ofszet a szenzor és a vezérlő közti távolság minden 10 m-en a huzalellenállás miatt:

Huzal típusa	Hőmérséklet ofszet PT100
0.5 mm ² (AWG20)	0.18 °C (0.324 °F)
1.0 mm ² (AWG17)	0.09 °C (0.162 °F)
1.5 mm ² (AWG15)	0.06 °C (0.108 °F)

MEGJEGYZÉS: Használjon árnyékolt vezetékot nagy elektromágneses interferenciájú területeken. Tartson legalább 15 cm-es (5.9"-es) távolságot a szenzor vezeték és a 230 Vac tápvezetékek között.

A C7068-AS INSTALLÁCIÓJA



2. ábra A C7068-as installációja mm-ben (inch)

Honeywell

Control Products
 Honeywell AG
 Böblinger Straße 17
 D-71101 Schönaich
 Phone: (49) 7031 63701
 Fax: (49) 7031 637493
<http://europe.hbc.honeywell.com>

Subject to change without notice. Printed in Germany

Manufacturing location certified by **DIN EN ISO 9001/14001**

EN0B-0361GE51 R0702