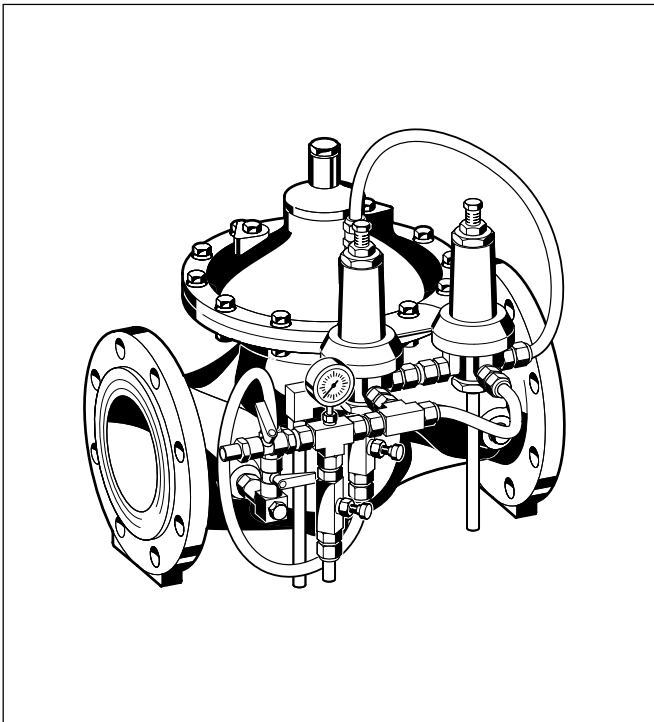


## PC 300 Lengésvédő szelep

### ADATLAP



#### Felépítés

A lengésvédő szelep az alábbi alkotóelemekből áll:

- PN 16 karimás ház ISO 2084 alapján, vagy PN 25 ISO 2441 alapján
- 2 segéd szelep 66-300
- Finomszabályzó szelep
- Szabályzó kör golyóscsapokkal
- Szabályzó kör integrált, öblíthető szűrővel

#### Anyagok

- Gömbgrafitos öntöttvas ház, fedél és membrán tányérok (ISO 1083), porszórt kivitelben
- Bronz/rozsdamentes acél szabályzóelem
- Rozsdamentes acélrugó és szelepszár
- Szálerősítéses NBR membrán
- NBR és EPDM tömítések
- Rozsdamentes acél szelepülék
- Csúcsminőségű, szintetikus szabályzó kör
- Réz csatlakozó csavarzatok
- Réz pilot szelep ház
- Rozsdamentes acél szűrőbetét

#### Alkalmazás

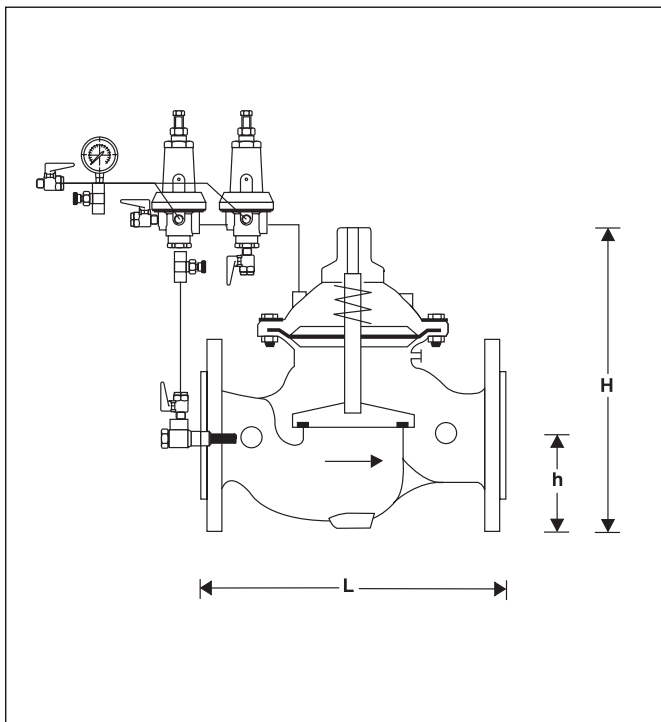
A PC 300 lengésvédő szelep szivattyúzott, nagy méretű vízrendszerek védelmére szolgál olyan esetekben, amikor a hirtelen szivattyú leállás (áramszünet, meghibásodás, stb.) nyomáslengést okozna.

#### Jellemzők

- Nagy áteresztő képesség
- Alacsony tömeg
- Nagy pontosságú szabályzás
- **inService** - szerviz és karbantartás a csővezetékben történő kiszereelés nélkül
- Porszórt külső és belső felület – az alkalmazott bevonat fiziológiailag és toxikológiailag ártalmatlan
- Integrált szabályzó kör és golyóscsapok
- Működése külső energiaforrást nem igényel
- Megbízható, tesztelt készülék
- Cserélhető szelepülék

#### Műszaki adatok

Közeg	Víz
Belépő nyomás	Max. 16 bar
Üzemi nyomástartomány	1 - 7 bar
Üzemi hőmérséklet	Max. 80 °C
Névleges nyomás	PN 16 PN 25 külön rendelésre
Minimális nyomás	0.7 bar
Névleges méret	DN 65 - 450



### Működés

A lengésvédő szelep a fő szivattyúzott vezeték leágazásaként kerül beépítésre. A szelep azonnal nyit, ha a nyomás a statikus nyomás értéke alá esik, vagy eléri a beállított legmagasabb nyomás értékét. A szelep lassan zár, amint a nyomás visszatér a statikus szintre.

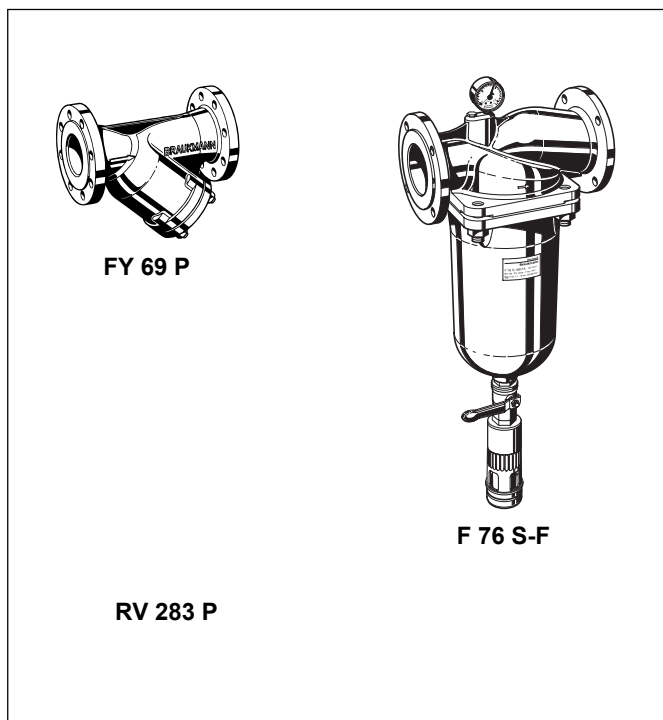
### Változatok

PC 300 - ... A = karimás, PN 16, ISO 2084

PN 25 külön rendelésre

Csatlakozó méret

Csatlakozó méret	DN	65	80	100	150	200	250	300	350	400	450
Súly	kb. kg	17	26	41	84	161	249	409	514	826	949
Méret (mm)	L	292	310	350	480	600	730	850	980	1100	1200
	H	294	400	433	558	650	823	944	990	1250	1250
	h	93	100	110	143	173	205	230	260	290	310
Térfogatáram $Q_{max}$ ( $m^3/h - V=5.5 m/s$ )		40	90	160	350	480	970	1400	1900	2500	3150
kvs érték		43	103	167	407	676	1160	1600	1600	3300	3300



### Tartozékok

#### FY 69 P Szennyfogó

Dupla szűrőbetéttel, szürkeöntvény házzal, porszórt külső és belső felülettel  
A = Szűrő lyukméret kb. 0.5 mm

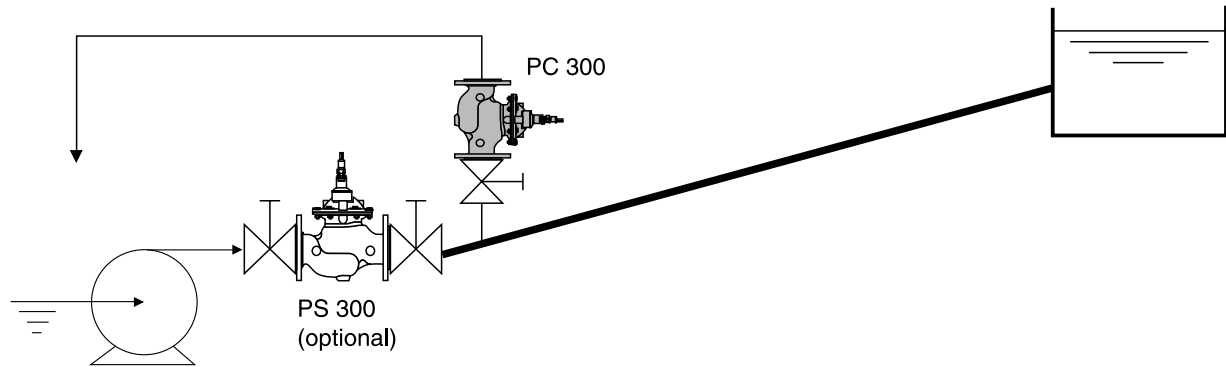
#### F 76 S-F Visszamosható finomszűrő

Bronz ház és szűrőcsésze. Rendelhető méretek: DN 65 - DN 100, Szűrőfinomság 100  $\mu m$ , vagy 200  $\mu m$

#### RV 283 P Visszacsapó szelep

Szürkeöntvény ház, porszórt külső és belső felülettel

## Beépítési példa



## Beépítési útmutató

- A szelep elé és mögé szereljen elzáró szerelvényeket
  - Lehetővé téve az **inService** - szervíz és karbantartás a csővezetékben történő kiszerelés nélkül
- A szelep elé építsen szennyfogót
  - A készülék ezáltal védett a szennyeződések ellen
- Az áramlás iránya essen egybe a szelepházon látható nyíl irányával
- Biztosítson jó hozzáférhetőséget
  - Egyszerűbb karbantartás és ellenőrzés
- A szelep méretét úgy kell meghatározni, hogy az képes legyen a teljes vízáram elvezetésére.
- A szelep kivezető csőszakasza egy mérettel legyen nagyobb a szelep névleges méreténél.
- PS 300 szivattyúvédő szelep opcióként alkalmazható

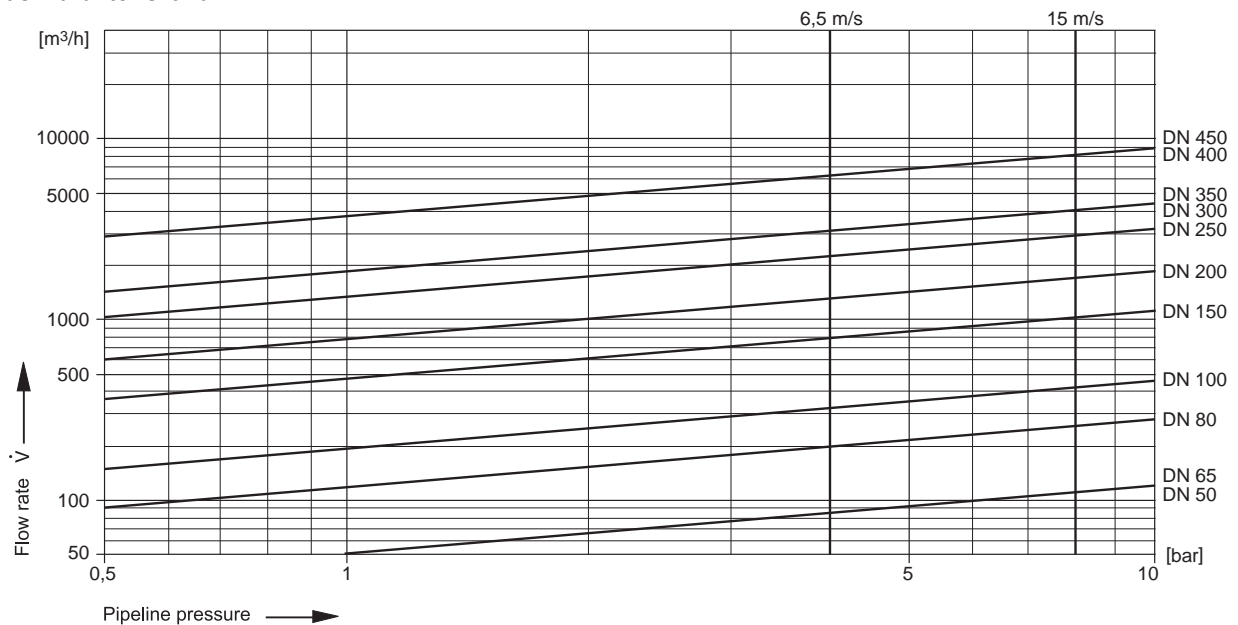
## Tipikus alkalmazások

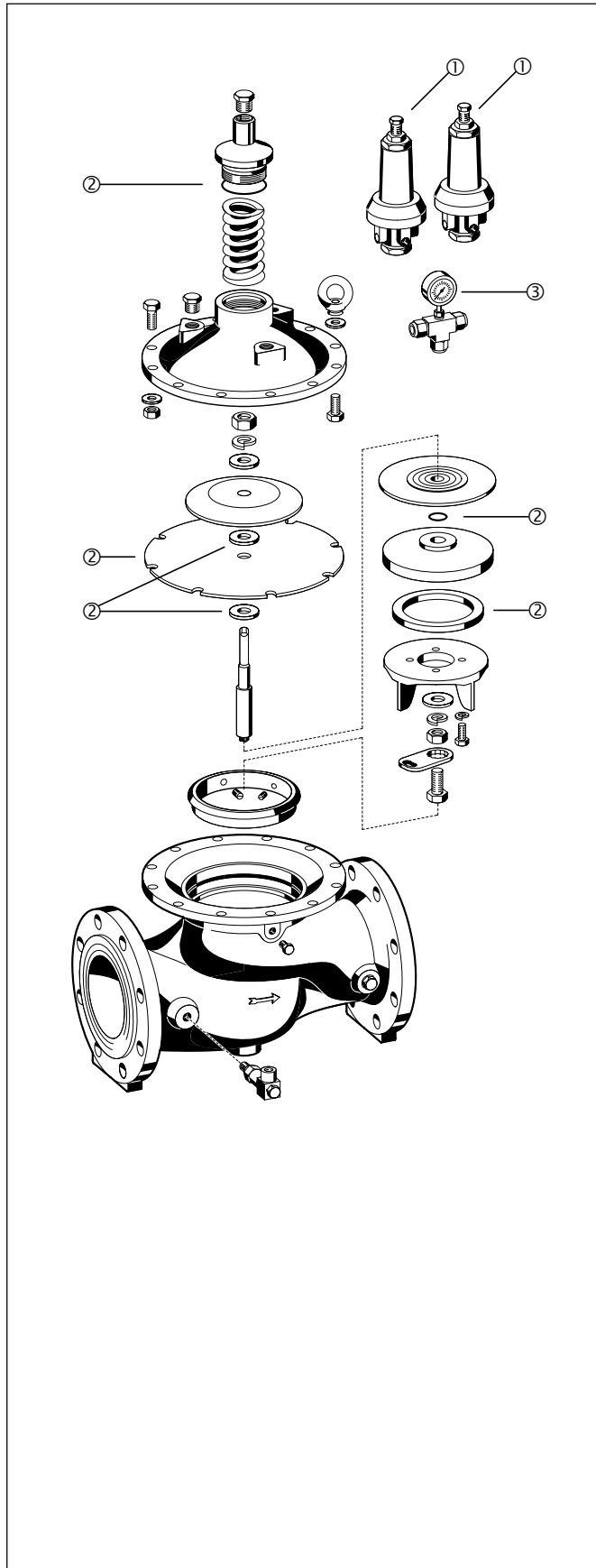
A PC 300 lengésvédő szelepek a műszaki specifikációk alapján alkalmasak ivóvíz hálózatokba, valamint ipari és közületi vízrendszereibe történő beépítésre.

A szelepek beépíthetők:

- Vízütés elleni védelemre nyomásfokozó rendszerekben
- Ipari szivattyúzott vízrendszerekben
- Közületi vízhálózatokban

## Áramlási karakterisztika





**Alkatrészek a PC 300 lengésvédő szelepekhez  
(2002 -től gyártott modellek)**

Megnevezés	Névleges méret	Típuszám
① Segédszelep	DN 65 - 450	66-300
② Tömítések	DN 65	0903751
	DN 80	0903752
	DN 100	0903753
	DN 150	0903754
	DN 200	0903755
	DN 250	0903756
	DN 300	0903757
	DN 350	0903758
	DN 400	0903759
	DN 450	0903760
③ Nyomásmérő		M 39 K-A16

**Honeywell** Szabályozástechnikai Kft.

1133 Budapest  
Gogol u. 13.

Tel: (1) 451 4300  
Fax: (1) 451 4343

**Honeywell**

<http://europe.hbc.honeywell.com>  
<http://www.honeywell.hu>