

## **kaltecCool PW60** Wellness Vízkezelő

### Termék adatlap



#### Felhasználás

Az ivóvízben az emberi szervezetre jótékony hatású magnézium feldúsításával a **kaltecCool** készülék nemcsak az így kezelt vizet használók jobb közérzetéhez járul hozzá, de egyben megbízhatóan meggátolja a vízkőképződést is a teljes épületben. A korrózió ellen a KaltecCool használata során a vezetékek belső falán kialakuló filmszerű réteg ad védelmet. A kezelt víz mérhető keménysége nem változik, a kedvezőtlen hatású nátrium és kálium ionok feldúsulása az ivóvízben már a múlté.

A készülék korlátozás nélkül használható bármilyen keménységű víz esetén is.

A Tisztító üzemmódban – könnyen beállítható – a készülék eltávolítja a már korábbi vízkőlerakódásokat hálózatunkban, így a horganyzott-cső hálózatok esetén is elkerülhető a foszfát adagoló alkalmazása.

A regeneráció mennyiség vezérelt, hogy a lehető leggazdaságosabb legyen a működés.

A magnézium felhasználás hatékonysága 140%-os, ezáltal minden környezetvédelmi előírásnak megfelel.

#### Felépítés

A **kaltecCool** csomag tartalma:

- Készülékház, stílusos, tetszetős helykímélő kialakítással
- Elektronikus regeneráló rendszer, felhasznált vízmennyiség alapján vezérelt, „Nyaralás” üzemmóddal
- Digitális kijelző és vezérlő panel
- Vezérlő szelep
- Ion cserélő monoblokk
- Külső keverőcsap
- Kerülőszelep
- 2 mintavételi csont
- Külső adapter 230V / 24V, (a készülék teljesen biztonságos működésű, csak 24 V-os alacsony feszültséggel üzemel)

#### Anyagok

- Magas minőségű műanyag készülékház
- Üvegszál erősítésű műanyag alkatrészek a nyomás alatt működő elemeknél
- NORYL anyagú alkatrészek a magnéziummal érintkező helyekre
- Réz kerülőszelep

#### Újdonság

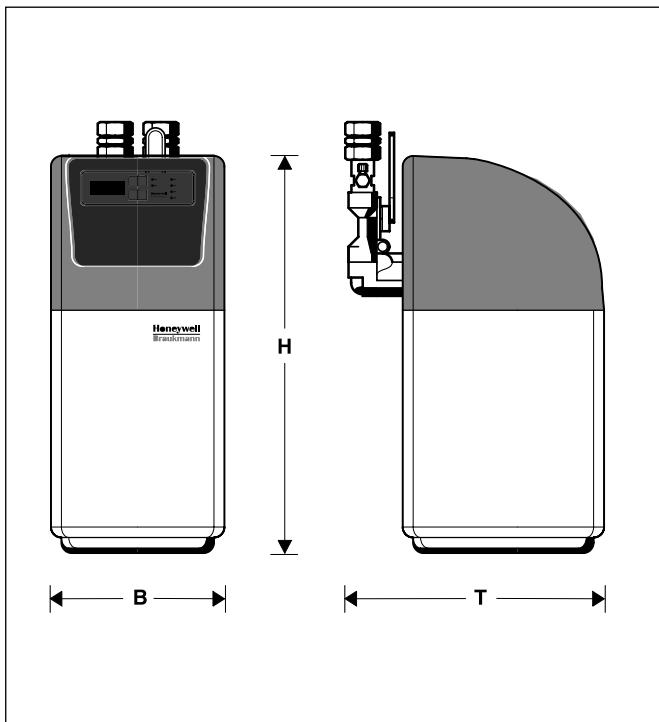
- Kiemelkedő hatékonyság a vízkőképződés ellen
- Nagyon egyszerű kezelhetőség
- A legújabb generációs vízkezelés – használható ivóvíz készítésére az egész épületben, de hidegvíz készítésére kazánok, fűtési rendszerek feltöltéséhez
- Közérzetünket javítja- jelentősen emeli az ivóvíz élettanilag fontos magnézium tartalmát.
- NEM emelkedik a kálium és nátrium koncentráció
- NEM változik a víz keménysége
- Tisztító üzemmód – a meglévő vízkőlerakódások eltávolítására

#### Használati feltételek

Víz hőmérséklet	5 – 30 °C
Működési külső hőmérséklet	2 – 40 °C
Névleges víznyomás	PN 10
Működési víznyomás	2 – 8 bar

#### Műszaki adatok

Lásd 2. oldalon.



### Működési elv

A **kaltecCool** egy teljesen új vízkezelési eljárást honosít meg a korrózió és vízkő elleni harcban.

A korábbi vízkezelési eljárásokkal ellentétben a kezelt víz mérhető keménysége nem változik. A **kaltecCool** egyszerűen kicseréli a vízkőképződésért felelős kalcium ionokat teljesen ártalmatlan magnézium ionokkal – a vízkeménység változatlan marad.

Sok ember a szükségesnél lényegesen kevesebb magnéziumot visz be szervezetébe, ezért az ivóvíz magnézium tartalmának emelkedése élettanilag kedvező "mellékhatás".

**kaltecCool** készüléket könnyedén lehet átváltani a kívánt Wellness vagy Tisztító üzemmódba mindenféle mérés vagy beállítás nélkül.

### Műszaki adatok

Átfolyás $\Delta p = 0,8$ bar esetén	2.8 m <sup>3</sup> /h wellness üzemmódban
Kifolyó nyílás	1/2"
Kifolyó cső	3 m, tartozék
Elektromos táp	230 V / 50 Hz (24 V csak belső helyiségben haszn.)
Áramfelvétel max.	9 W (fertőtlenítés alatt) 2 W (vízkezelés alatt)
IP besorolás	IP 22

### Változatok

PW60-A =	4-5 fős háztartásokhoz
PW60-B =	5-15 fős háztartásokhoz

változat	PW60-A	PW60-B
Csatlakozó menet	1" külső	1" külső
Súly (kg) üresen	Kb. 12	Kb. 18
üzemi állapotban	kb. 45	kb. 50
Méreték (mm)		
Magas H	660	660
Széles B	310	310
Mély T	425	425
Ion cserélő tartály mérete	4 l	8 l
Puffer tartályba tölthető Mg mennyisége	kb 38 kg	kb 35 kg
Ioncserélés kapacitása regenerálások között*	2 mol (11 m <sup>3</sup> · °dH)	4 mol (22 m <sup>3</sup> · °dH)
Működési kapacitás	4 mol (22 m <sup>3</sup> · °dH)	8 mol (44 m <sup>3</sup> · °dH)
1 Regenerálás időtartama	45 perc	75 perc
Vízfelhasználás	kb 26 liter	kb 44 liter

### Kellékek, kiegészítők

#### AS60-A Csatlakozó szett

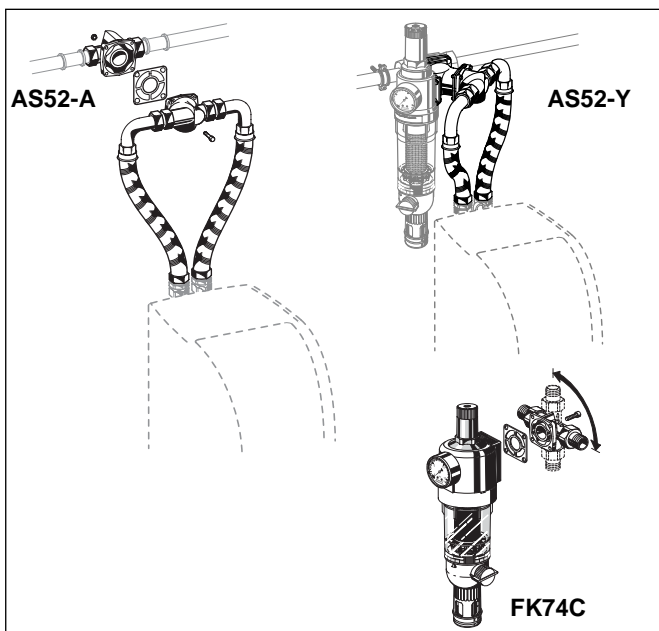
A legkönnyebb csatlakoztatást teszi lehetővé mind függőleges, mind vízszintes csőhálózatra, magában foglalva egy elforgatható csatlakozót, elágazó idomot és a flexibilis csöveket. 3/4", 1" vagy 1 1/4" vezetékekhez

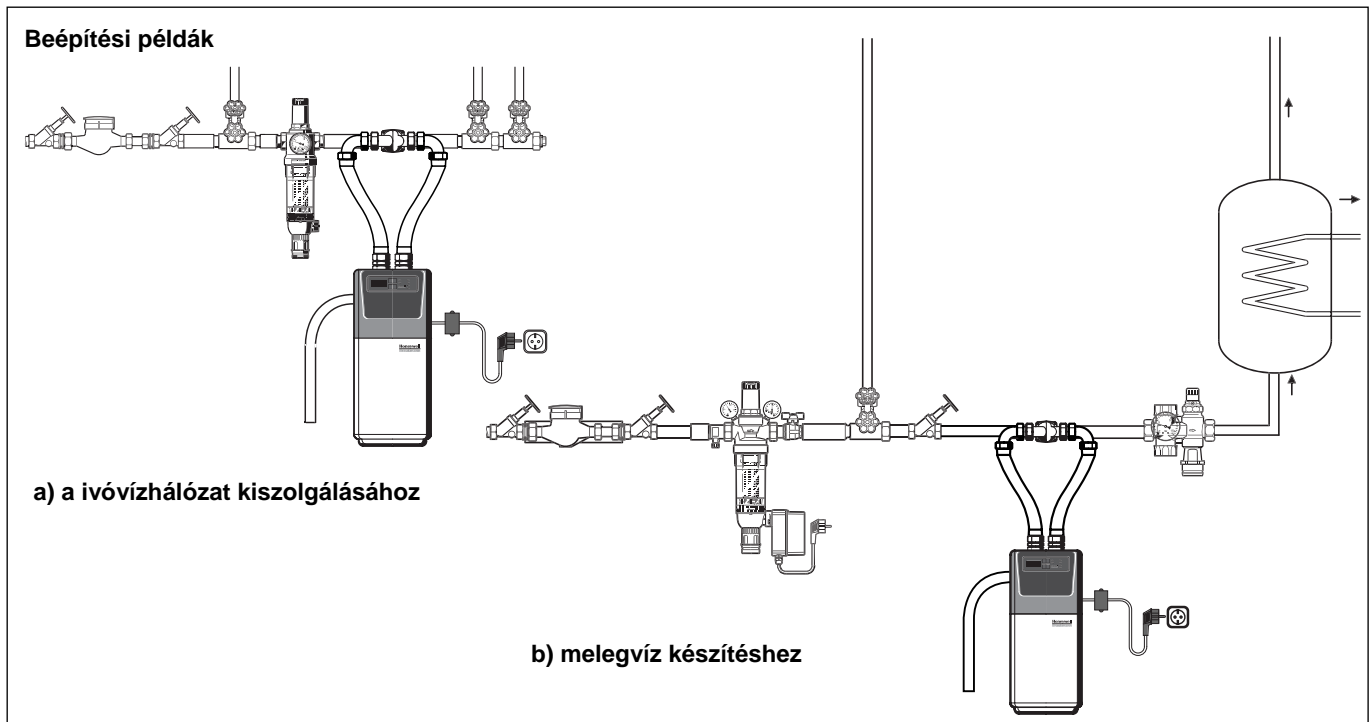
#### AS60-Y Csatlakozó szett

Meglévő Honeywell szűrőhöz való csatlakozáshoz tartalmazza az Y adaptert, elágazó idomot és a flexibilis csöveket. (600 mm)

**VC51-A MG zsákos kiszerezésben** (nincs a képen)  
**kaltecCool** (2 x 25 kg zsákokban)

**FK74C Nyomáscsökkentős automata szűrő**





### Telepítési útmutató

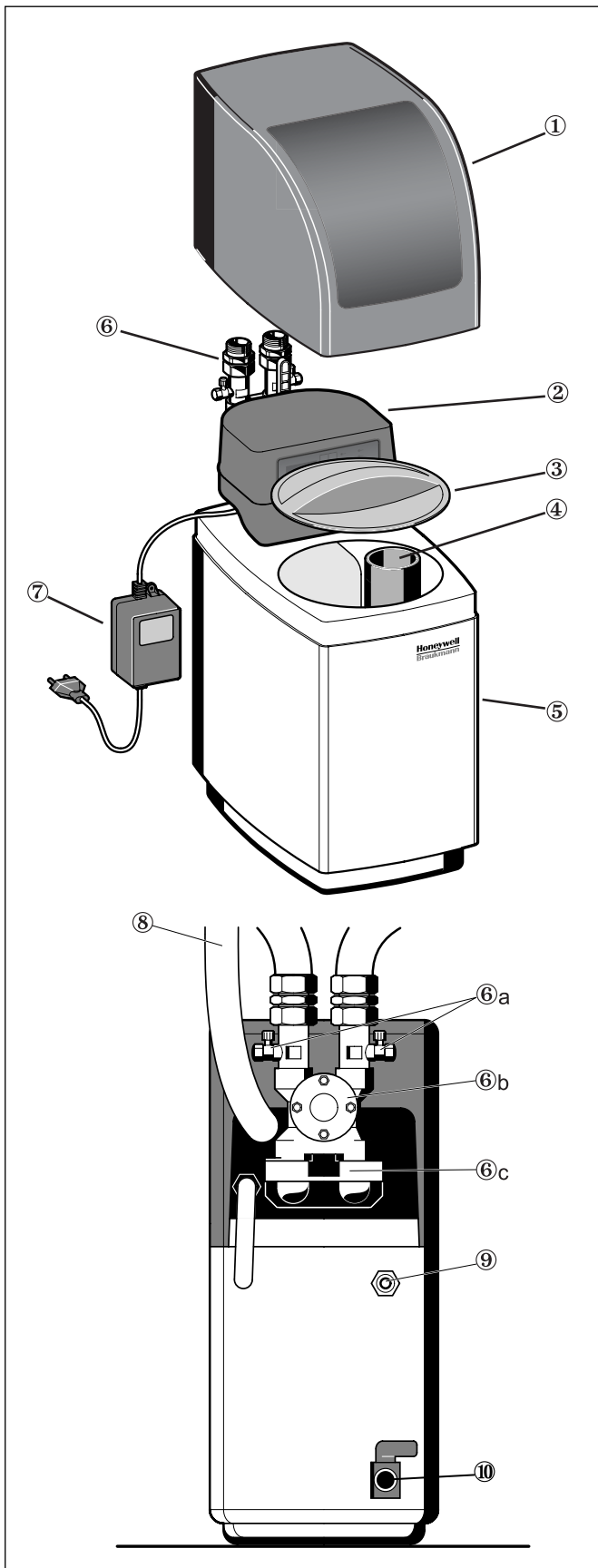
- Annak érdekében, hogy megóvjuk a készüléket a vízben lebegő szennyeződésektől, csak a beépített vízszűrő után köthető a hálózatba
- Nagy hálózati víznyomás esetén (> 8 bar) nyomáscsökkentő beépítése szükséges a készülék elé
- Az elfolyó fali csomaknak csavarodás-mentes csatlakozást lehetővé tevően, max 2 m magasságkülönbséggel max 5m-en belül kell lennie a készüléktől
- Minden munkát csak szakember végezhet el
- A készüléket védeni kell a fagyástól vagy a nagyon magas hőmérséklettől
- A készülék beépített visszafolyás gátlóval rendelkezik, ezért tilos beépíteni azt vízmelegítő és annak biztonsági szelepe közé
- Beszerelés után a pontos idő és a mért vízkeménység megadása szükséges (keménységmérő teszt készlet a szállítmány része), illetve az első regenerálási folyamat manuális elindítása

### Tipikus felhasználás

**kaltecCool** mindenhol használható, ahol korróziós vagy vízkő problémákat akarnak kezelni, vagy csak egyszerűen egészségesebben élni

**kaltecCool** beépíthető:

- Egy családos lakóházakban de akár három generációs lakóépületekben is
- A vízmérő és vízszűrő után, vagy a központi vízmelegítő töltőegységeként az elé
- Meglévő vízvezetékek vízkőmentesítő kezelésére



## A készülék felépítése, alkatrészek

### Designation

- ① Fedél
- ② Vezérlő fej
- ③ Tartály tető
- ④ Ioncserélő
- ⑤ Készülék ház
- ⑥ Csatlakozó végek
  - ⑥a mintavételi hely
  - ⑥b kerülőszelep
  - ⑥c csatlakozó könyökök
- ⑦ 230V / 24V adapter
- ⑧ Üritő cső (regeneráláshoz)
- ⑨ Túlfolyó csatlakozó
- ⑩ Leeresztő nyílás

Nincs jelezve a képen:

- Használati és bepítési útmutató leírás

- vízkeménység tesztelő csomag