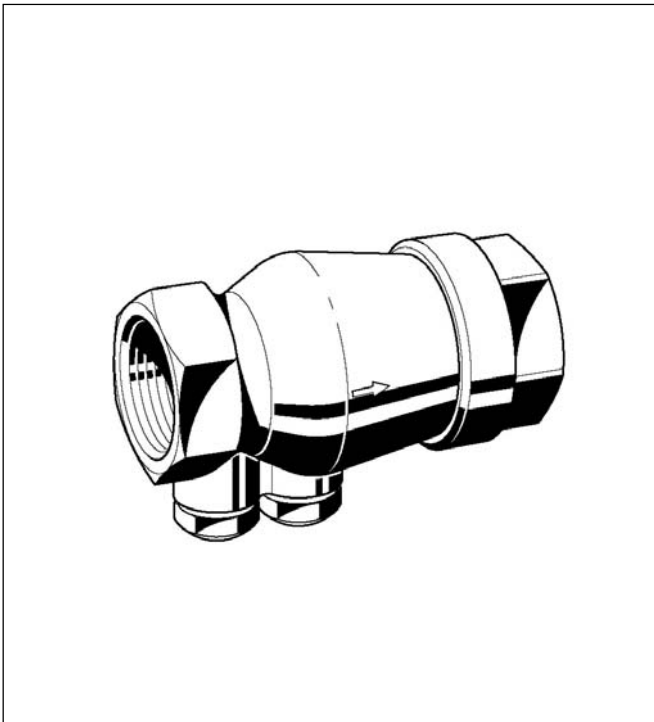


RV 280

Visszacsapó szelep belső menetes kialakítás

ADATLAP



Alkalmazás

Az RV 280 visszacsapó szelep alkalmazásával megakadályozható a rendszerben áramló közeg nem kívánt, ellentétes irányban történő áramlása. A készülék alkalmazható ipari, közületi és ezekhez hasonló vízellátó rendszerekben, ahol az áramló közeg visszanyomása, visszaáramlása, vagy visszaszívása elkerülendő. A biztonsági szerelvényekre vonatkozó követelményeket az EN 1717 tartalmazza.

Jellemzők

- Univerzális alkalmazhatóság
- Bármely beépítési helyzetben beszerelhető
- Működése nem okoz vízütést
- Megfelel a KTW követelményeinek
- Megbízható, tesztelt készülék
- Alacsony nyomásvesztés

Műszaki adatok

Közeg	Víz, sűrített levegő, közepes és könnyű tüzelőolajok, kerozin, petróleum kevesebb, mint 15 % aromás tartalommal.
	Nem alkalmas gáz közegekre 0.5 bar alatt, gőzre, nehéz olajokra és benzolra
Üzemi nyomás	Maximum 16.0 bar
Üzemi hőmérséklet	Víz max. 75 °C (rövid időre max. 90 °C) Sűrített levegő és más közegek max. 70 °C
Nyitó nyomás	Kb. 0.05 bar
Csatlakozó méretek	1/2" - 2"

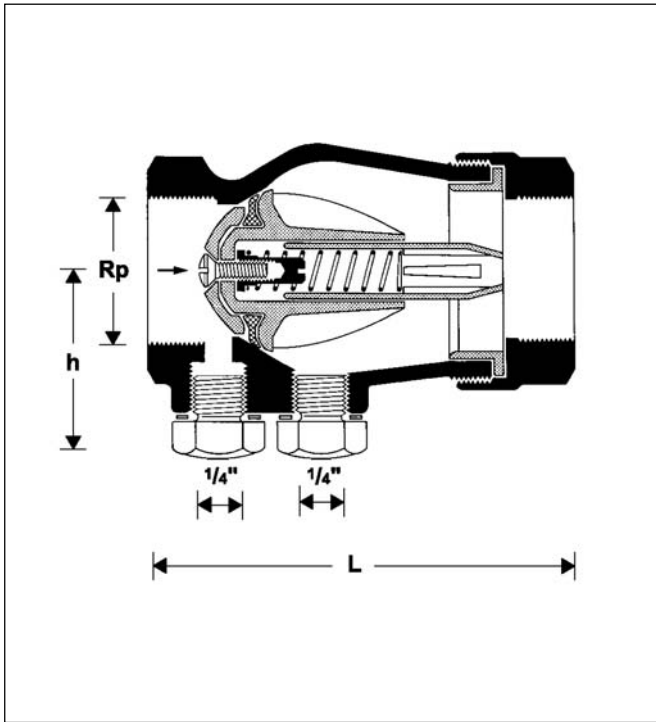
Felépítés

A visszacsapó szelep az alábbi alkotó elemekből áll:

- Ház teszt és leeresztő csapokkal (A 1/2"-os változat csak teszt csapokkal)
- Visszacsapó szelep betét
- Belső menetes csatlakozó elem
- Záródugók
- Szelep vezető
- Rugó

Anyagok

- Bronz ház
- Réz csatlakozó elemek
- Csúcsminőségű szintetikus szeleptányér és szelepvezető
- NBR tömítőgyűrű
- Rozsdamentes acél rugó
- Csúcsminőségű szintetikus záródugók



Működés

A rugóterhelésű visszacsapó szelep olyan szeleptányérral rendelkezik, amely az átfolyó közeg mennyiségétől függően kisebb-nagyobb mértékben emelkedik a szeleptányérról. Amennyiben az átáramlás megszűnik, a rugó visszanyomja a szeleptestet a szeleptányérra és így elzárja a szelepet. A folyamatos üzem biztosítása érdekében a visszacsapó szelepet rendszeresen karban tartani és ellenőrizni kell (Az EN 1717 előírásai alapján).

Változatok

RV 280 - ... A = Standard kialakítás

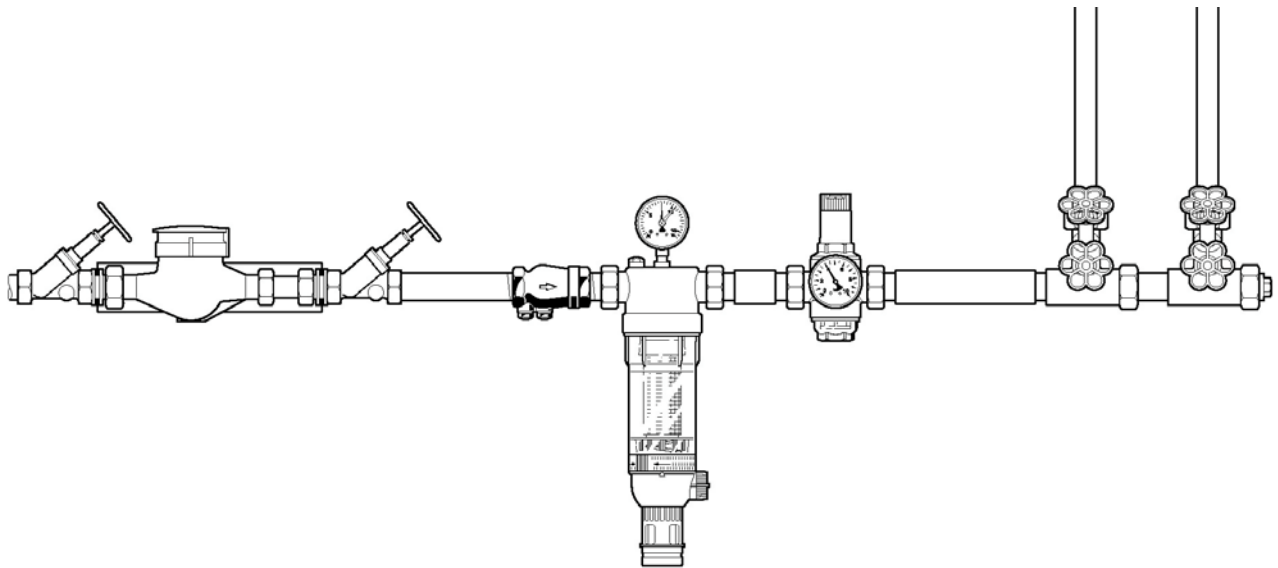
Speciális változatok külön megrendelésre

Csatlakozó méret

Csatlakozó méret	Rp	1/2"*	3/4"	1"	1 1/4"	1 1/2"	2"
Súly	(kb. kg)	0.2	0.3	0.5	0.8	1.0	1.9
Méret	(mm)						
	L	65	75	93	110	110	110
	H	29	32	35	43	47	55
	sw	27	32	41	50	55	70
Teszt és leeresztő csapok	R	1/4"*	1/4"	1/4"	1/4"	1/4"	1/4"
kvs-érték		4.5	9.1	17.0	28.0	38.0	60.0
Névleges térfogatáram(m ³ /h) Δp = 0.15 bar-nál		1.7	3.5	6.6	10.8	14.7	23.2

*Csak teszt csappal felszerelve

Beépítési példa



Beépítési útmutató

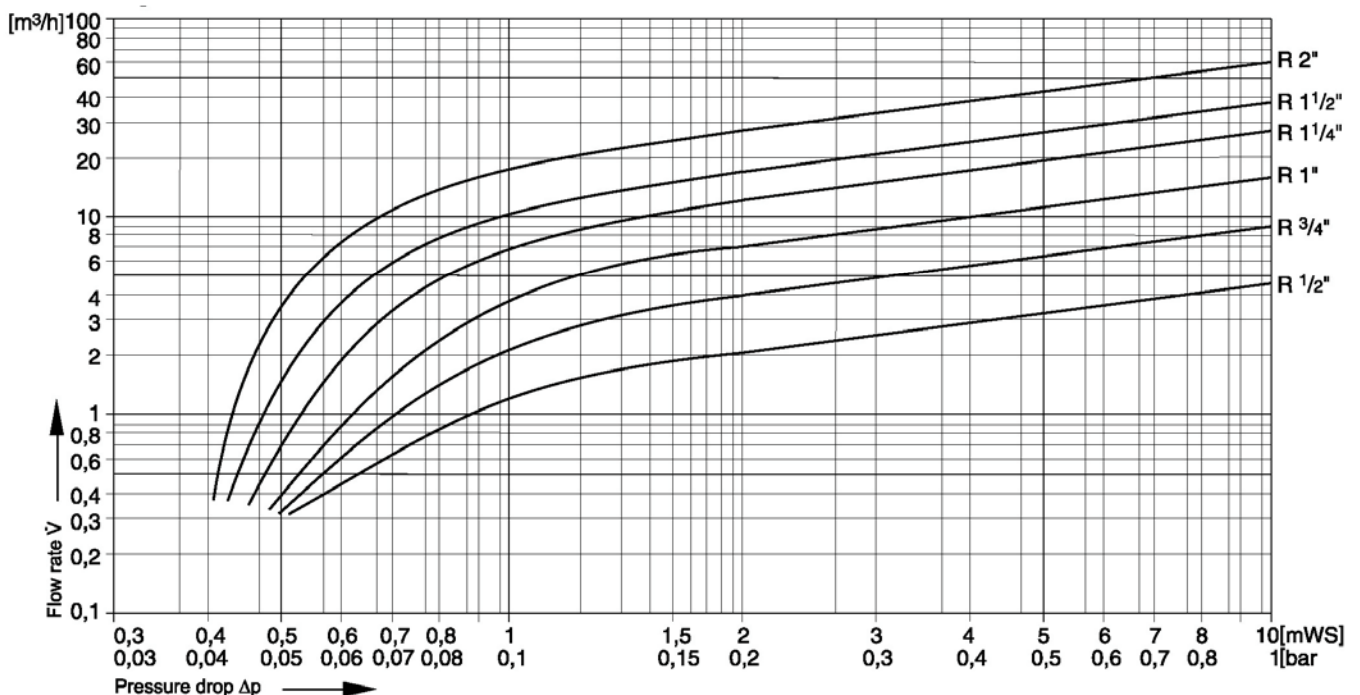
- Amennyiben lehetséges a szelepet vízszintes csőszakaszba kell beépíteni, teszt és leeresztő csapokkal lefelé
 - Ez a pozíció a legmegfelelőbb a leeresztésre
- A készülék elé és mögé szereljen be elzáró szelepeket
 - Az elzáró szelepek biztosítják az optimális szerelhetőséget
- Biztosítson jó hozzáférést
 - Egyszerű ellenőrzés és karbantartás
- Vízmérővel szerelt rendszerekben a készüléket közvetlen a vízmérő után javasolt beépíteni
 - Optimális védelem az egész rendszerre

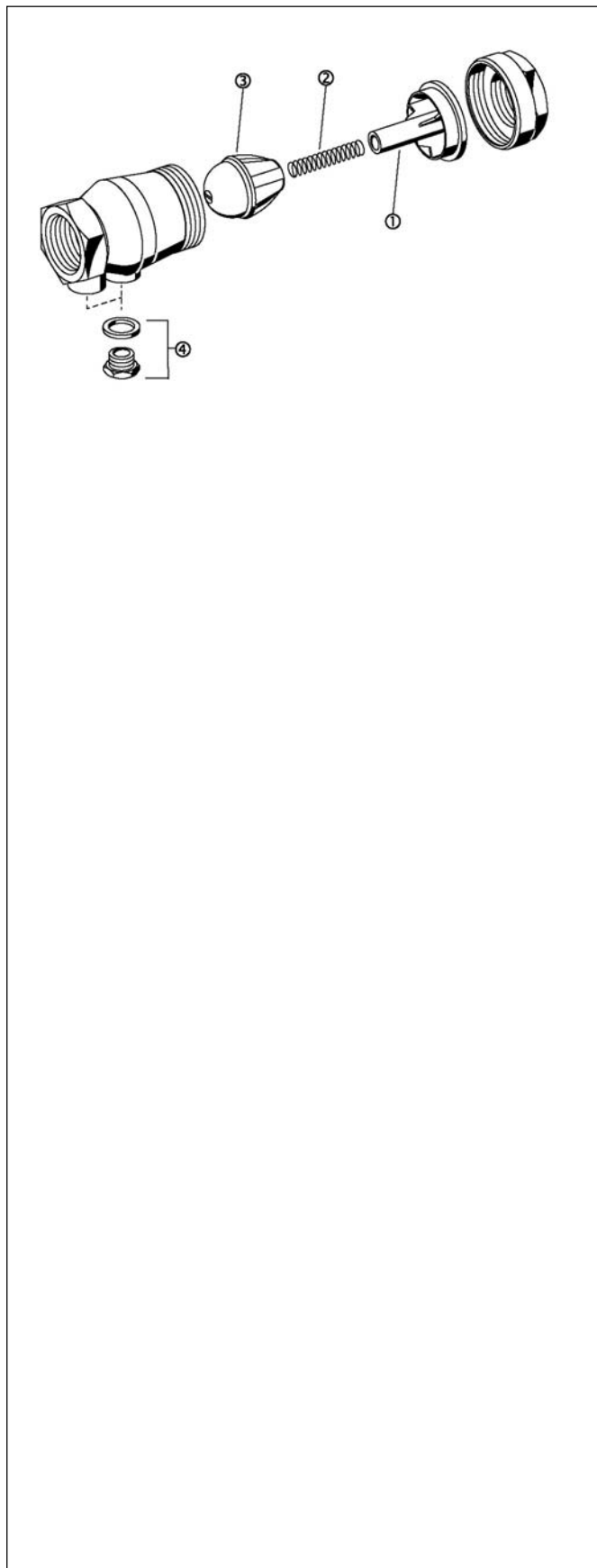
Tipikus alkalmazások

Az RV 280 visszacsapó szelep biztonsági szerelvényként alkalmazható bármely víz közegű rendszerben az EN 1717 alapján.

Az RV 280 visszacsapó szelep néhány tipikus alkalmazása:

- Központi vízellátó berendezésekben
- Vízmérő után
- Biztonsági szelepként 2-es folyadék kategóriára EN 1717 alapján
- Szivattyús alkalmazások után történő beépítés
- Vízmelegítő rendszerek elé beépítve

k_{vs}-érték Diagram


**Alkatrészek az RV 280 visszacsapó szelepekhez
(1966 után gyártott modellek)**

Megnevezés	Névleges méret	Típuszám
① Szelep vezető	1/2"	5534900
	3/4"	5535100
	1"	5531500
	1 1/4"	5535300
	1 1/2"	5535500
	2"	5535700
② Rugó	1/2"	2061400
	3/4"	2061500
	1"	2061600
	1 1/4"	2061700
	1 1/2"	2062000
	2"	2062400
③ Szelepbetét komplett	1/2"	0900356
	3/4"	0900357
	1"	0900358
	1 1/4"	0900359
	1 1/2"	0900360
	2"	0900361
④ Záródugó tömítéssel (5 db / csomag)	1/2" - 2"	S 06 M - 1/4

Honeywell
Honeywell Szabályozástechnikai Kft.

 1133 Budapest
 Gogol u. 13.

 Tel: (1) 451 4300
 Fax: (1) 451 4343

<http://europe.hbc.honeywell.com>
<http://www.honeywell.hu>