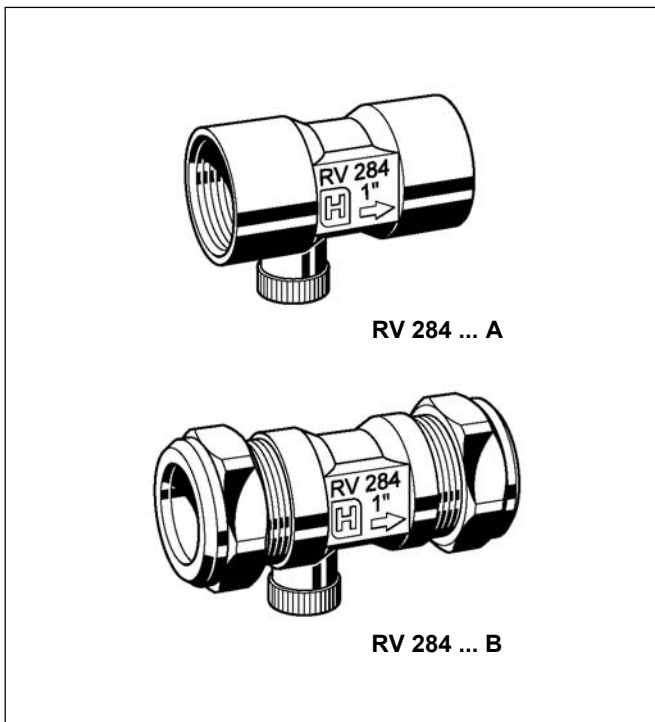


## RV 284 Visszacsapó szelep

### ADATLAP



#### Alkalmazás

Az RV 284 visszacsapó szelepek az ivóvíz ellátó hálózatot védik a nem kívánt visszaáramlások ellen. A készüléket közvetlenül a vízmérő óra után kell beépíteni.

A visszacsapó szelepek biztonsági szerelvények.

A készülék alkalmazható ipari, közületi és ezekhez hasonló vízellátó rendszerekben, ahol az áramló közeg visszanyomása, visszaáramlása, vagy visszaszívása elkerülendő. A biztonsági szerelvényekre vonatkozó követelményeket az EN 1717 tartalmazza.

#### Jellemzők

- Univerzális alkalmazás
- Egyszerű telepítés
- Alacsony nyomásveszteség
- Csendes üzem
- Működése nem okoz vízütést
- Megfelel az ivóvíz rendszerekre vonatkozó előírásoknak
- Megbízható, tesztelt készülék
- Alacsony karbantartási igény

#### Műszaki adatok

Közeg	Víz
Üzemi hőmérséklet	max. 70 °C (rövid időre max. 90 °C)
Üzemi nyomás	Maximum 25.0 bar.
Csatlakozó méretek	Belső menetes kivitel R 1/2" - R 1" Roppantógyűrűs kivitel 15 mm, Ø 22 mm és Ø 28 mm

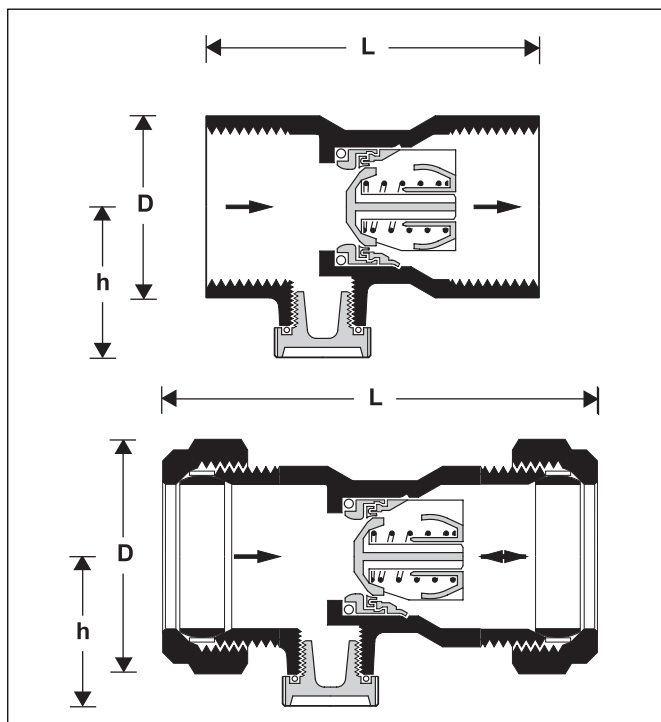
#### Felépítés

A visszacsapó szelep az alábbi alkotó elemekből áll:

- Ház
- DVGW - engedélyes visszacsapó szelep betét
- Teszt dugó tömítéssel

#### Anyagok

- Fertőzésálló bronz ház
- Csúcsminőségű szintetikus szelepbetét
- Csúcsminőségű szintetikus teszt dugó
- NBR tömítések



### Működés

A rugóterhelésű visszacsapó szelep olyan szeleptányérral rendelkezik, amely az átfolyó közeg mennyiségétől függően kisebb-nagyobb mértékben elemelkedik a szelepülékről. Amennyiben az átáramlás megszűnik, a rugó visszanyomja a szeleptestet a szelepülékre és így elzárja a szelepet. A folyamatos üzem biztosítása érdekében a visszacsapó szelepet rendszeresen karban tartani és ellenőrizni kell (Az EN 1717 előírásai alapján).

### Változatok

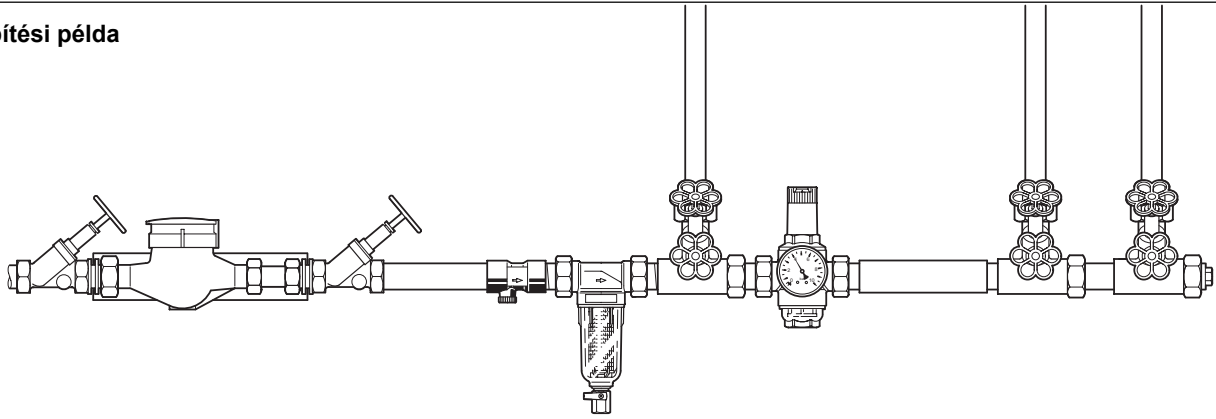
RV 284 - ... A = Belső menetes kialakítás

RV 284 - ... B = Roppantógyűrűs kialakítás

┌  
Csatlakozó méret

		RV 284 ... A			RV 284 ... B		
Csatlakozó méret	R	1/2"	3/4"	1"	Ø 15	Ø 22	Ø 28
Súly	(kb. kg)	0.125	0.168	0.220	0.170	0.260	0.390
Méretek	(mm)						
	L	52	63	69	72	84	89
	H	27	33	39	27	29	32
	D	27	29	32	27	36	46
Teszt dugó	R	1/4"	1/4"	1/4"	1/4"	1/4"	1/4"
kvs-érték		4.1	8.8	16.5	4.1	8.8	16.5
Névleges térfogatáram(m <sup>3</sup> /h)							
Δp = 0,15 bar-nál		1.6	3.4	6.4	1.8	3.4	6.4

## Beépítési példa



## Beépítési útmutató

- Amennyiben lehetséges a szelepet vízszintes csőszakaszba kell beépíteni.
  - Ez a pozíció a legmegfelelőbb a tesztelésre
- A készülék elé és mögé szereljen be elzáró szelepeket
  - Az elzáró szelepek biztosítják az optimális szerelhetőséget
- Biztosítson jó hozzáférést
  - Egyszerű ellenőrzés és karbantartás

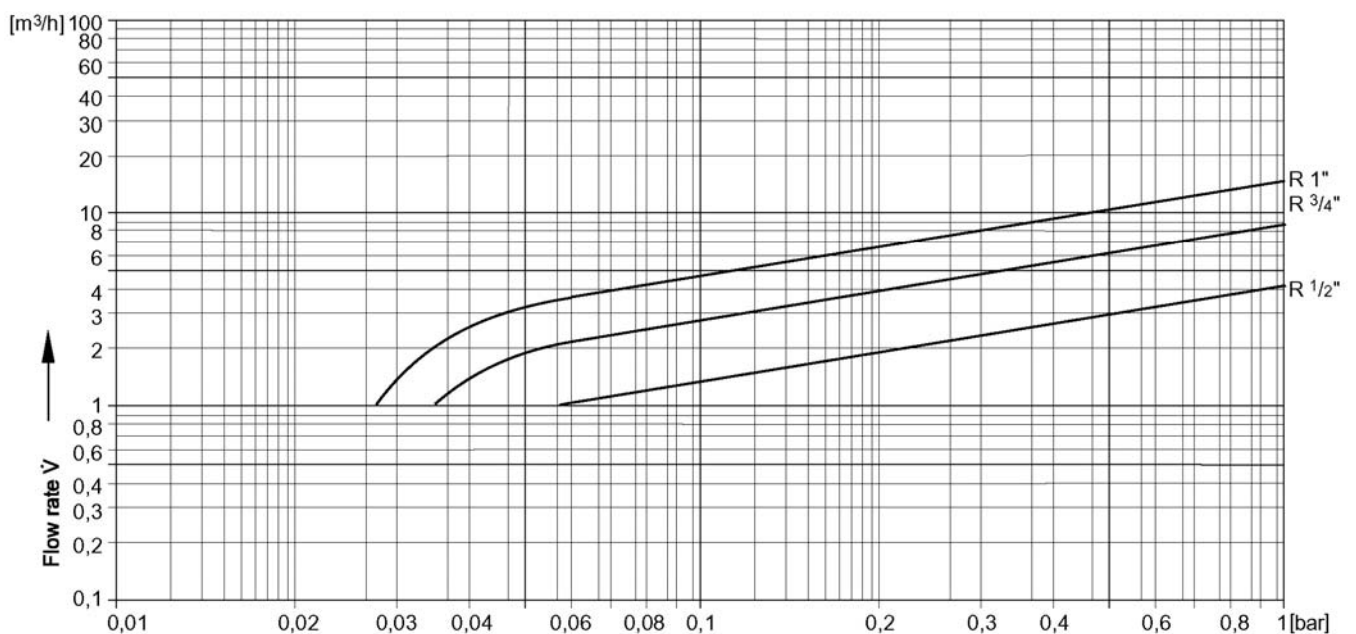
## Tipikus alkalmazások

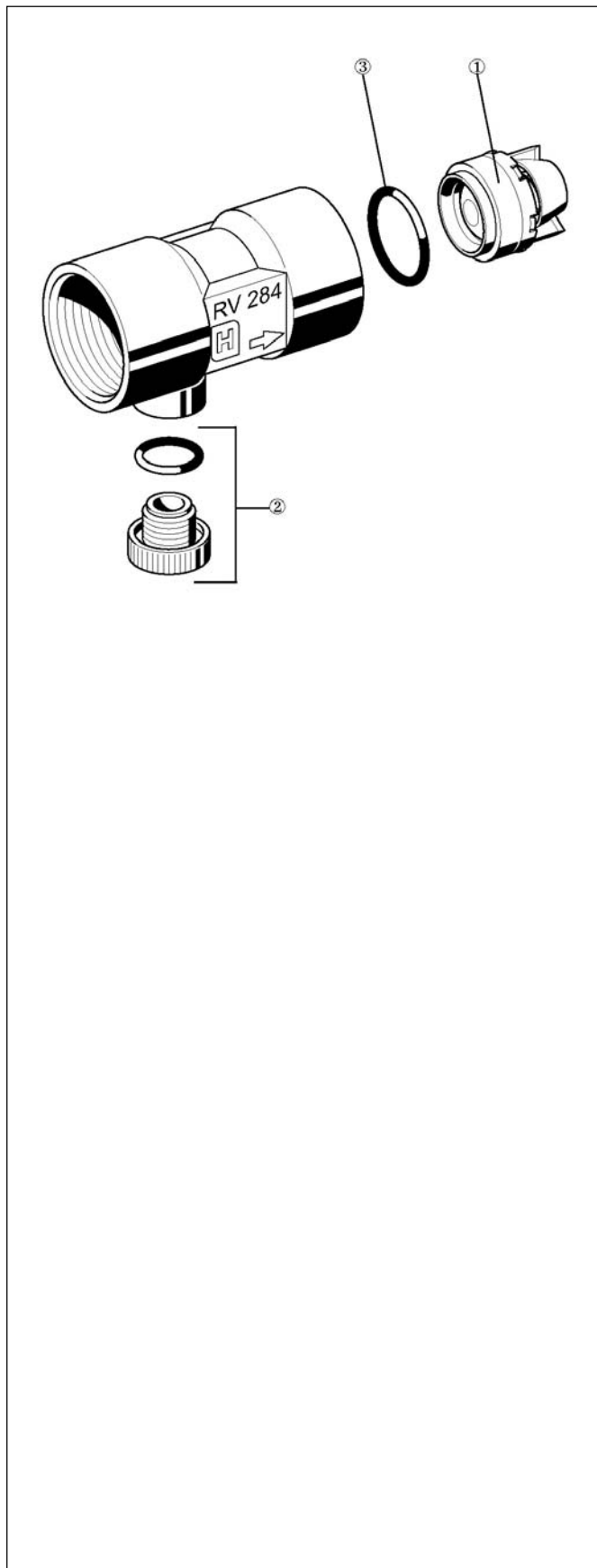
Az RV 284 visszacsapó szelep biztonsági szerelvényként alkalmazható bármely víz közegű rendszerben az EN 1717 alapján.

Az RV 284 visszacsapó szelep néhány tipikus alkalmazása:

- Központi vízellátó berendezésekben
- Vízmérő után
- Biztonsági szelepként 2-es folyadék kategóriára EN 1717 alapján

## kvs-érték Diagram





**Alkatrészek az RV 284 visszacsapó szelepekhez  
(1997 után gyártott modellek)**

Megnevezés	Névleges méret	Típuszám
① Visszacsapó szelepbetét	1/2"	2166200
	3/4"	2110200
	1"	2164400
② Teszt dugó	1/2" - 1"	S 06 K - 1/4
③ Tömítő gyűrű (10 db / csomag)	1/2" + 3/4"	0901444
	1"	0901445

**Honeywell Szabályozástechnikai Kft.**

1133 Budapest  
Gogol u. 13.

Tel: (1) 451 4300  
Fax: (1) 451 4343

**Honeywell**

<http://europe.hbc.honeywell.com>  
<http://www.honeywell.hu>