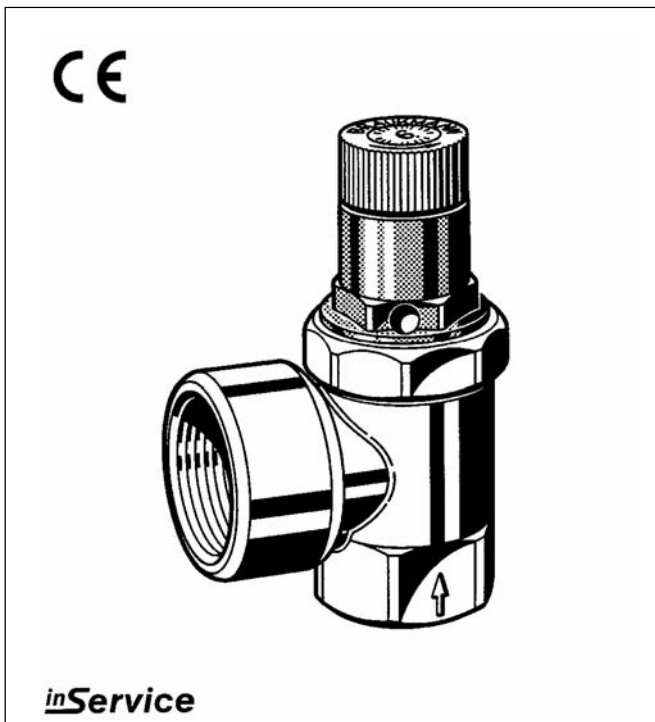


SM 152

Membrános biztonsági szelep zárt vízmelegítő berendezésekhez

ADATLAP



Felépítés

- Sarok kialakítású ház
- Bevizsgált biztonsági szelepbetét, amely a következő alkotóelemekből áll:
 - Hatlapfejű biztonságiszelep-betét
 - Rugóház
 - Biztonsági fedél jelöléssel
 - Lefúvató gomb
 - Tömítő tárcsa
 - Membrán
 - Állító rugó

Anyagok

- Bronz ház
- Csúcsminőségű szintetikus csavar (max. 6.0 bar beállítási nyomásra), vagy réz csavar (6.0 bar nyomás felett)
- Csúcsminőségű szintetikus rugóház
- Csúcsminőségű szintetikus zárósapka
- Csúcsminőségű szintetikus lefúvató gomb
- Magas hőmérséklet tűrésű elasztomer tömítő tárcsa
- Magas hőmérséklet tűrésű elasztomer membrán
- Rugóacél állító rugó

Alkalmazás

Az SM 152 típusú membrános biztonsági szelepek nyomásálló vízmelegítők biztonsági szerelvényei, a DIN 4753, 1 rész és az EN 1717-nek megfelelően.

A hatósági előírásoknak megfelelően a membrános biztonsági szelepet a gyártó a kívánt megszólalási nyomásértékre állítja be és a típusvizsgálat jelével rendelkező biztonsági sapkával látja el. A megszólalási nyomás utólagos megváltoztatása tilos és a biztonsági sapka roncsolása nélkül nem is lehetséges. A beállított megszólalási érték a sapkán jól látható.

A Honeywell Braukmann termékek speciális karbantartásának és javításának köszönhetően **inService** a szerelvényeket a munkák elvégzésének idejére nem kell a csővezetékéből kiszerezni.

Jellemzők

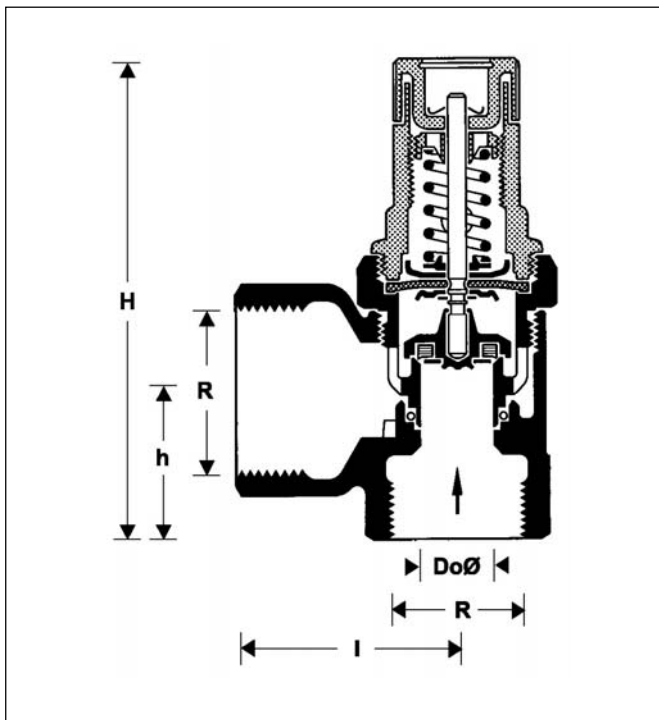
- TRD 721 alapján tesztelt
- Könnyen kezelhető lefúvató egység
- A cserélhető betét egyszerűvé teszi a szervizelést
- **inService** – szervizelés, karbantartás a csőszakaszból történő kiszérés nélkül
- Megfelel a KTW előírásainak
- Szabványos lefúvó csomagtűz csatlakozás
- A nyomás alatti szerelvények 97/23/EG direktívái alapján tanúsított termék, Referencia Szám: CE 0035

Műszaki adatok

Zárt vízmelegítőkhöz a DIN 4753/2. rész és a DIN 4753 szerint. Az 1-10 bar nyomástartományban TRD 721 szerinti típusvizsgálattal.

Közeg	Víz
Beépítési helyzet	Vízszintes, rugóházzal felfelé
Lefúvatósi nyomás	Gyárilag 6.0, 8.0, vagy 10.0 bar. Speciális beállítások 1.0 és 10.0 bar között külön megrendelésre. Tilos a gyárilag beállított megszólalási nyomást megváltoztatni illetve annak a megváltoztatása a biztonsági sapka roncsolása nélkül nem lehetséges.
Üzemi hőmérséklet	Maximum 95° C
Csatlakozó méretek	1/2" - 1 1/4"

A szelep mérete a beáramló nyílás méretével egyezik.



Működés

Az SM 152 típusú membrános biztonsági szelepek közvetlen működésű szelepek, amelyeknél a szelepkúp alatt ható nyitóerővel szemben egy közvetlenül ható mechanikus erő (rugó) fejt ki ellenhatást. Amennyiben a szelepkúp alatt ható nyitóerő nagyobb a rugóerőnél, akkor a szelepkúp elemelkedik a szelepüléktől és áttesztli a közeget. Az irányelvek által megkövetelt teljesítmény a megszólalási nyomást 10 %-kal meghaladó nyomásnövekedéskor kerül lefűvátásra. Az egzakt tömörséget a névleges megszólalási nyomásnál 20 %-kal alacsonyabb nyomáscsökkenéskor kell elérni. A 3 bar megszólalási nyomásnál nem nagyobb biztonsági szelepeknél 0,6 bar-t szabad a záráshoz igénybe venni.

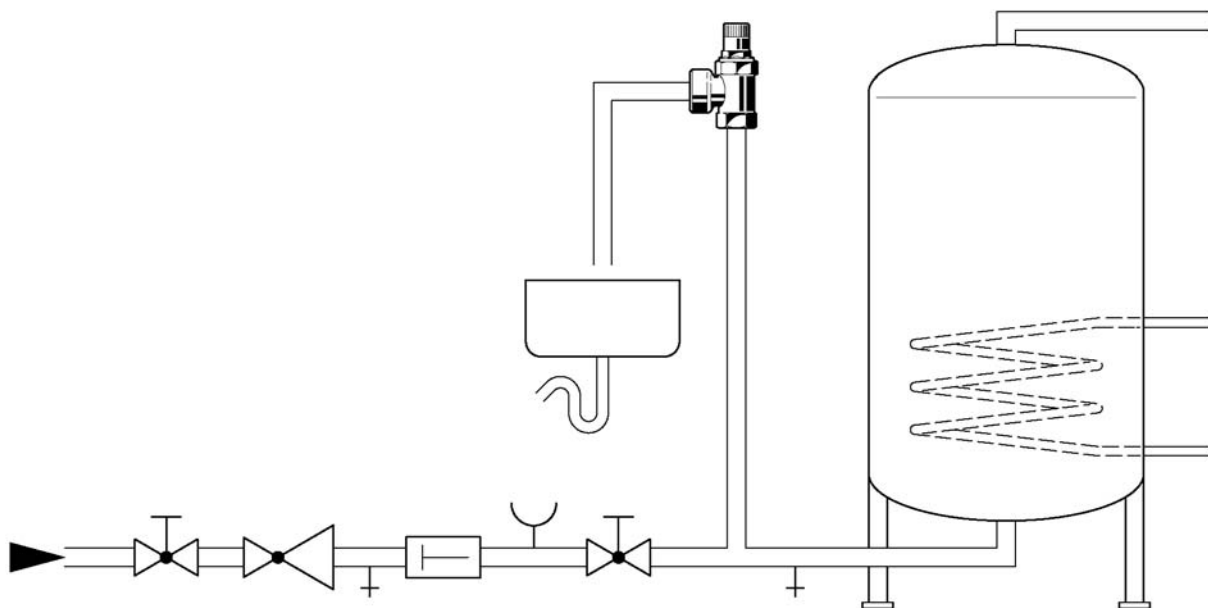
Változatok

SM 152 - ... AA = Standard, lefűvátási nyomás 6.0 bar
 SM 152 - ... AB = Standard, lefűvátási nyomás 8.0 bar
 SM 152 - ... AC = Standard, lefűvátási nyomás 10.0 bar

A belépő csomák mérete

Speciális verziók külön rendelésre

Csatlakozó méret					
Belépő	R	1/2"	3/4"	1"	1 1/4"
Kilépő	R	3/4"	1"	1 1/4"	1 1/2"
Méret	(mm)				
	H	87	91	123	130
	h	23	28	40	47
	l	36	42	50	55
	ø Do	14	14	18	18
Vízmelegítő kapacitás (liter)		max. 200	max. 1000	max. 5000	5000 felett
Maximális megengedett hőteljesítmény (kW)		75	150	250	2200
TÜV Engedély Számok.		TÜV · SV · 93 - 617 · (1/2" + 3/4", 1") · W · p (6-10 bar)			
		TÜV · SV · 93 - 616 · 1 1/4" · W · 2200 · p (1-10 bar)			
		TÜV · SV · 97 - 700 · (1/2" + 3/4") · W (1-6 bar)			

Beépítési példa**Beépítési útmutató**

- A biztonsági szelepet a vízmelegítő előtt a hidegvíz vezetékbe kell beépíteni.
- A beépítést úgy kell elvégezni, hogy:
 - a biztonsági szelep és a vízmelegítő között ne legyen elzáró szelep, szűkítés, vagy szűrő.
 - a jó hozzáférés biztosítva legyen
 - a biztonsági szelep a vízmelegítő szintje felett helyezkedjen el, hogy a csere szelepbetétet a vízmelegítő leengedése nélkül lehessen beszerezni
 - ha a felállítás helyszínén nincsen lefolyó, akkor a biztonsági szelepet a szomszédos helyiségben is el lehet helyezni, az EN 1717 előírásait figyelembe véve.

Tipikus alkalmazások

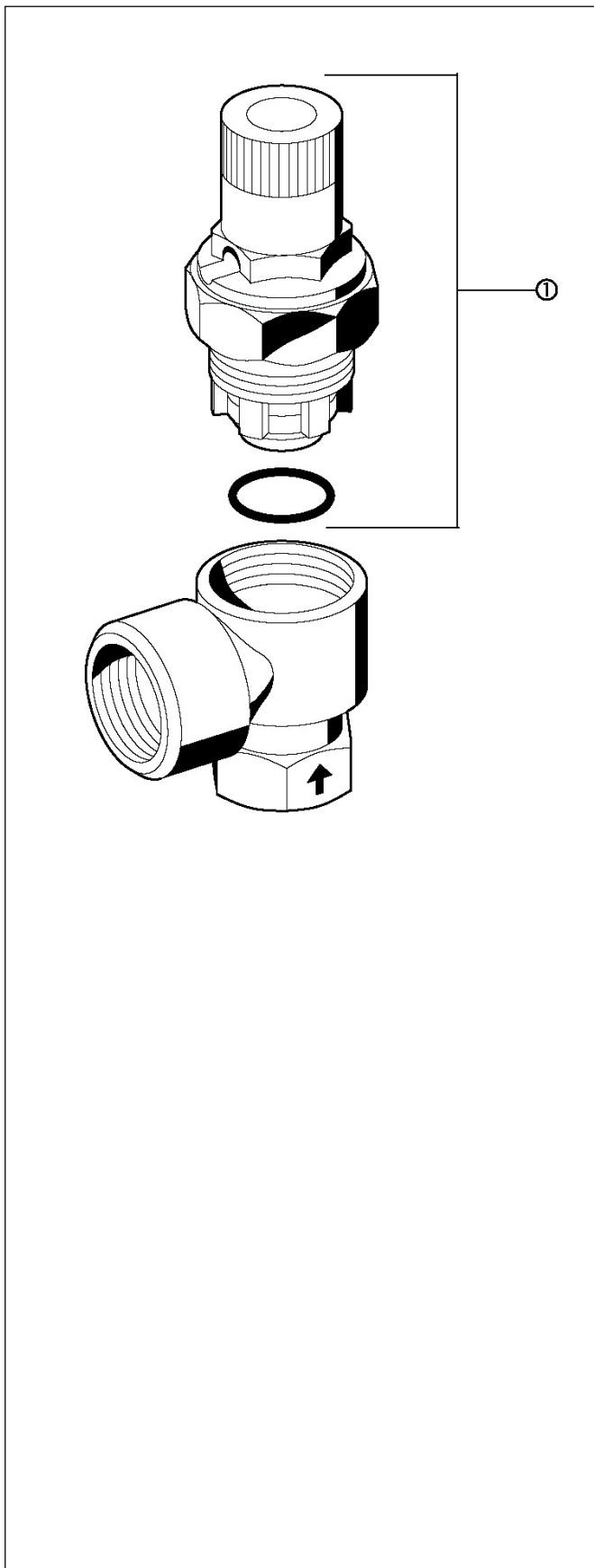
A membrános biztonsági szelepet vízmelegítő berendezések, tartályok elé kell beépíteni. Néhány tipikus alkalmazás:

- Központi melegvíz előállító berendezések
- Melegvíz tárolók

Ellenőrzés és karbantartás

A DIN 1988, 8 rész alapján a következő munkálatokat kell a készüléken rendszeresen elvégezni.

	Művelet	Rendszeresség	Elvégzendő
Ellenőrzés és teszt	Működés ellenőrzése: A rendszer normál üzeme mellett nyissa a szelepet. A kiáramló közegnek akadálytalanul kell távoznia, a művelet végén a szelepnak teljesen vissza kell zárnia.	6 havonta	Felhasználó, vagy szakember által
Karbantartás	Amennyiben a szelep nem működik megfelelően, pár lefúvatási folyamat megoldhatja a problémát. Ha a működési zavar továbbra is fennáll, a szelepbetétet cserélni kell.	évente	Szakember által



**Alkatrészek az SM 152 membrános biztonsági szelephez
(1981 után gyártott modellek)**

Megnevezés	Névleges méret	Típuszám
① Szelepbetét		
Engedély Sz.	TÜV · SV · 83/88/93 - 617 - 1/2" + 3/4" · W · p	
Engedély Sz.	TÜV · SV · 83/88/93 - 617 - 1" · W · p	
Engedély Sz.	TÜV · SV · 83/88/92 - 700 - 1/2" + 3/4" · W · p	
6.0 bar	1/2" + 3/4"	A 152 - 3/4AA
	1"	A 152 - 1 AA
8.0 bar	1/2" + 3/4"	A 152 - 3/4AB
	1"	A 152 - 1AB
10.0 bar	1/2" + 3/4"	A 152 - 3/4AC
	1"	A 152 - 1AC

Honeywell Szabályozástechnikai Kft.

1133 Budapest
Gogol u. 13.

Tel: (1) 451 4300
Fax: (1) 451 4343

Honeywell