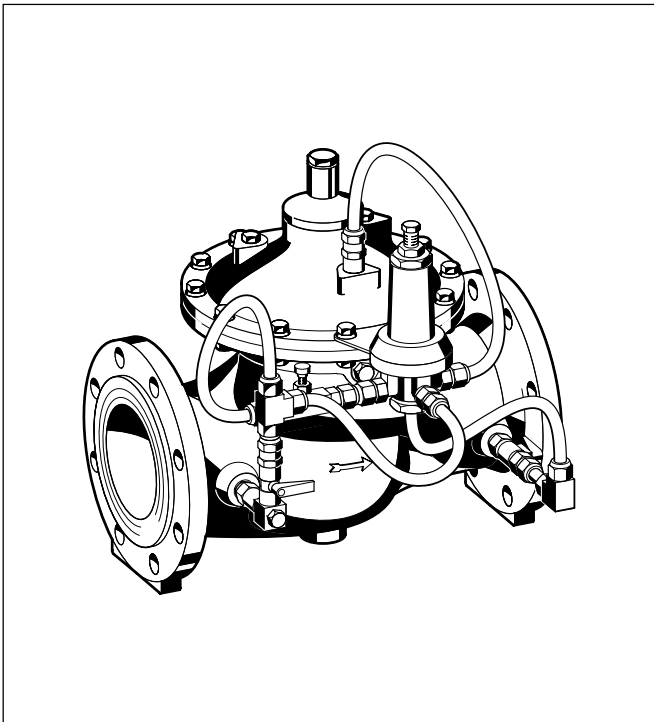


SV 300

Biztonsági szelep

ADATLAP



Alkalmazás

Az SV 300 biztonsági szelepet a segédszelepen átáramló közeg vezérli. A szerelvényt elsősorban a fővezeték leágazásaként javasolt beépíteni, a vízhálózatban esetleg kialakuló magas nyomásokkal szembeni védelemre. Amennyiben a szelep belépő oldalán a nyomás eléri a beállított nyomásszintet, a szelep azonnal maximálisan nyit. Ha a nyomás visszaesik a beállított határnyomás alá, a szelep lassan bezár, a nyomásútés elkerülése végett.

Jellemzők

- Nagy áteresztő képesség
- Alacsony tömeg
- **inService** - szerviz és karbantartás a csővezetékben történő kiszereles nélkül
- Porszórt külső és belső felület – az alkalmazott bevonat fiziológiailag és toxikológiailag ártalmatlan
- Integrált szabályzó kör és golyóscsapok
- A szelep működése külső energiaforrást nem igényel
- Megbízható, tesztelt készülék
- Cserélhető szelepülék

Felépítés

A biztonsági szelep az alábbi alkotóelemekből áll:

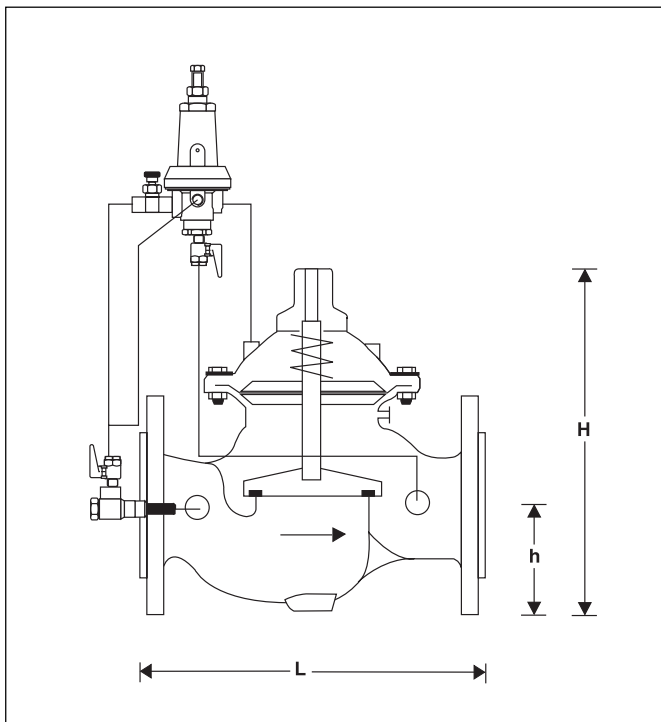
- PN 16 karimás ház ISO 2084 alapján, vagy PN 25 ISO 2441 alapján
- Segéd szelep 66-300
- Szabályzó kör golyóscsapokkal
- Szabályzó kör integrált, öblíthető szűrővel

Anyagok

- Gömbrágitos öntöttvas ház, fedél és membrán tányérok (ISO 1083), porszórt kivételben
- Bronz/rozsdamentes acél szabályzóelem
- Rozsdamentes acélrugó és szelepszár
- Szálerősítéses NBR membrán
- NBR és EPDM tömítések
- Rozsdamentes acél szelepülék
- Csúcsminőségű, szintetikus szabályzó kör
- Réz csatlakozó csavarzatok
- Réz segédszelep ház
- Rozsdamentes acél szűrőbetét

Műszaki adatok

| | |
|-------------------|---------------------------------|
| Közeg | Víz |
| Belépő nyomás | Max. 16 bar |
| Nyitó nyomás | 1 - 7 bar közt állítható |
| Üzemi hőmérséklet | Max. 80 °C |
| Névleges nyomás | PN 16 PN 25 külön rendelésre |
| Minimális nyomás | 0.7 bar |
| Névleges méret | DN 50 - 450 |



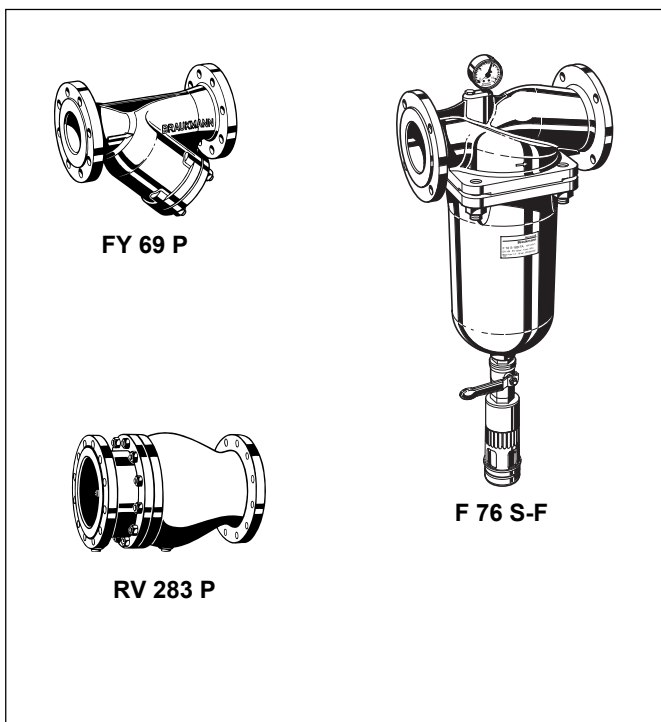
Működés

A biztonsági szelep korlátozza a csőrendszerben kialakuló legmagasabb nyomást, hiszen a túl magas belépő oldali nyomás megnyitja a szelepet, amely így elengedi a túlnyomást a rendszerből. A nyomás csökkenésével a szelep lassan zár el a nyomásűtés elkerülése végett.

Változatok

SV 300 - ... A = karimás, PN 16, ISO 2084
 PN 25 külön rendelésre
 Csatlakozó méret

| | | | | | | | | | | | | |
|--|--------|-----|-----|-----|-----|-----|-----|------|------|------|------|------|
| Csatlakozó méret | DN | 50 | 65 | 80 | 100 | 150 | 200 | 250 | 300 | 350 | 400 | 450 |
| Súly | kb. kg | 14 | 15 | 24 | 39 | 82 | 159 | 247 | 407 | 512 | 824 | 947 |
| Méreték (mm) | L | 230 | 292 | 310 | 350 | 480 | 600 | 730 | 850 | 980 | 1100 | 1200 |
| | H | 235 | 294 | 400 | 433 | 558 | 650 | 823 | 944 | 990 | 1250 | 1250 |
| | h | 83 | 93 | 100 | 110 | 143 | 173 | 205 | 230 | 260 | 290 | 310 |
| Térfogatáram Q _{max} (m ³ /h - V=5.5 m/s) | | 40 | 40 | 90 | 160 | 350 | 480 | 970 | 1400 | 1900 | 2500 | 3150 |
| kvs érték | | 43 | 43 | 103 | 167 | 407 | 676 | 1160 | 1600 | 1600 | 3300 | 3300 |



Tartozékok

FY 69 P Szennyfogó

Dupla szűrőbetéttel, szürkeöntvény házzal, porszórt külső és belső felülettel
 A = Szűrő lyukméret kb. 0.5 mm

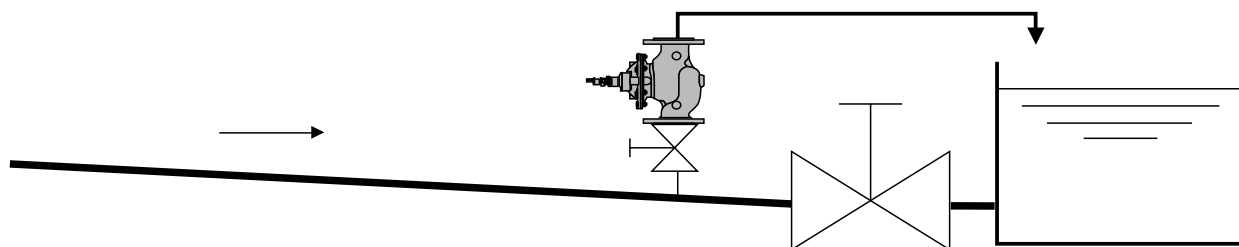
F 76 S-F Visszamosható finomszűrő

Bronz ház és szűrőcsésze. Rendelhető méretek: DN 65 - DN 100, Szűrőfinomság 100 µm, vagy 200 µm

RV 283 P Visszacsapó szelep

Szürkeöntvény ház, porszórt külső és belső felülettel

Beépítési példa



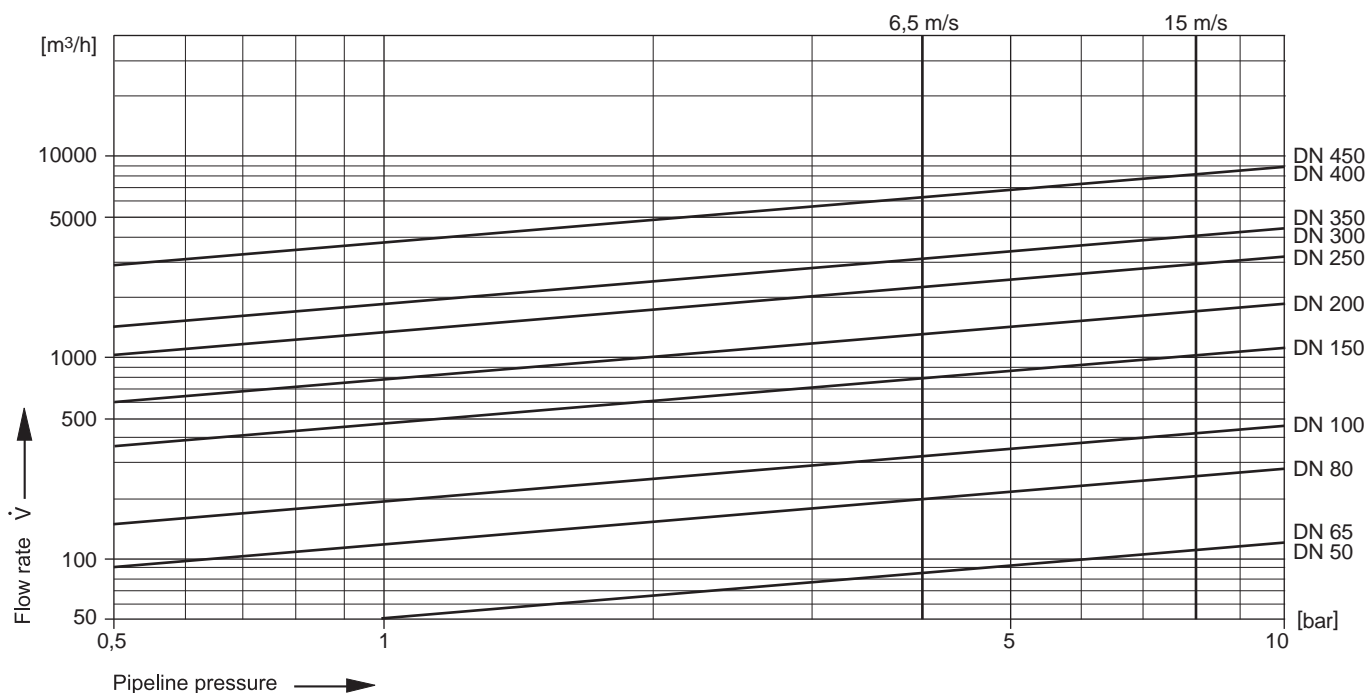
Beépítési útmutató

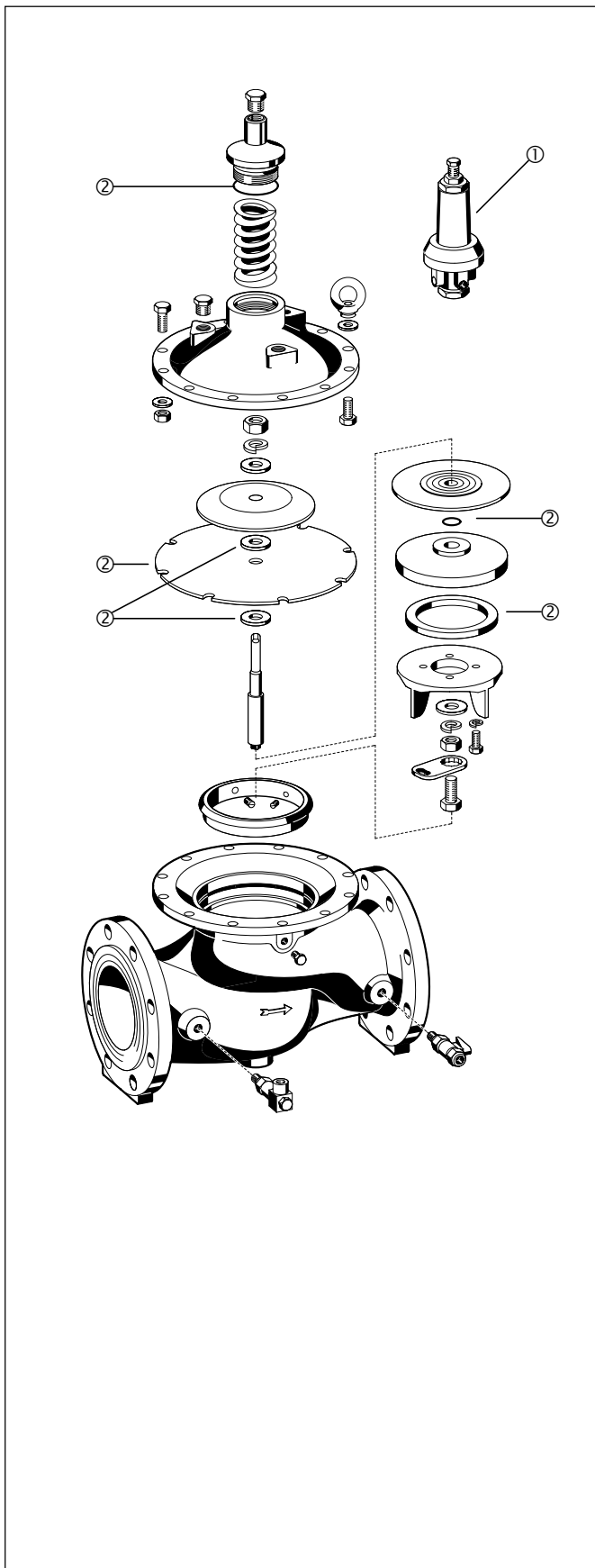
- A szelep elé és mögé szereljen elzáró szerelvényeket
 - Lehetővé téve az **inService** - szerviz és karbantartás a csővezetékéből történő kiszerelés nélkül
- Az áramlás iránya essen egybe a szelepházon látható nyíl irányával
- Biztosítson jó hozzáférhetőséget
 - Egyszerűbb karbantartás és ellenőrzés
- Az elfolyó vezeték egy mérettel legyen nagyobb a szelep névleges méreténél

Tipikus alkalmazások

Az SV 300 biztonsági szelepek a műszaki specifikációk alapján alkalmasak ivóvíz hálózatokba, valamint ipari és közületi vízrendszereibe történő beépítésre, például nyomásfokozó szivattyús rendszerek nyomott oldalára.

Áramlási karakterisztika





**Alkatrészek az SV 300 biztonsági szelepekhez
(2002 -től gyártott modellek)**

| Megnevezés | Névleges méret | Típuszám |
|----------------|----------------|----------|
| ① Segéd szelep | DN 50 - 450 | 66-300 |
| ② Tömítések | DN 50 | 0903750 |
| | DN 65 | 0903751 |
| | DN 80 | 0903752 |
| | DN 100 | 0903753 |
| | DN 150 | 0903754 |
| | DN 200 | 0903755 |
| | DN 250 | 0903756 |
| | DN 300 | 0903757 |
| | DN 350 | 0903758 |
| | DN 400 | 0903759 |
| | DN 450 | 0903760 |

Honeywell Szabályozástechnikai Kft.

1133 Budapest
Gogol u. 13.

Tel: (1) 451 4300
Fax: (1) 451 4343

Honeywell

<http://europe.hbc.honeywell.com>
<http://www.honeywell.hu>