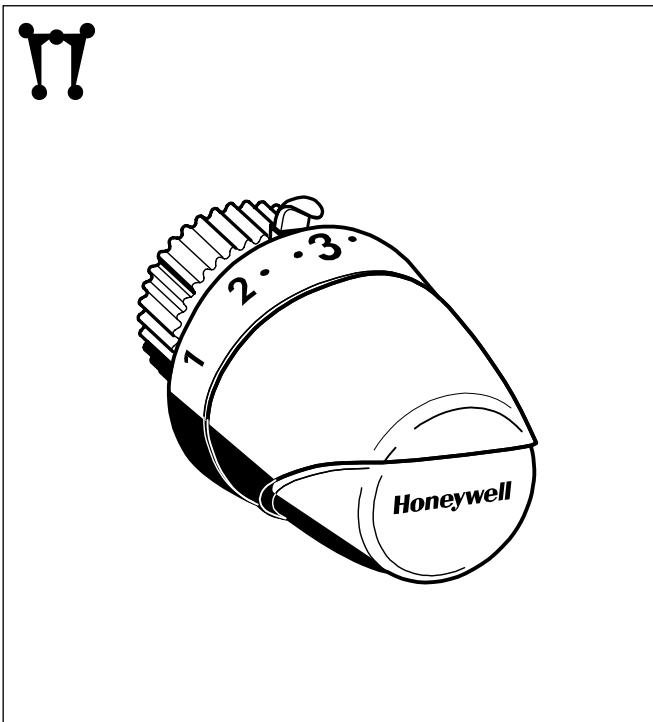


T2000 Sorozat Thera-4 Design

KOMPAKT RADIÁTOR TERMOSZTÁT

TERMÉK LEÍRÁS



Felépítés

A radiátor termosztát alkotóelemei:

- Kézikerék fedéllel és persellyel
- Érzékelő tartóelemmel
- Mozgató elem
- Csatlakozó hollandi

Anyagok

- Kézikerék, fedél és persely: RAL9016 fehér műanyag
- Tartóelem és tengely: műanyag
- Érzékelő folyadék töltetű
- Csatlakozó hollandi, M30 × 1,5 csatlakozás: sárgaréz, nikkelezett
- Csatlakozó hollandi, DA változat: RAL 9016 fehér műanyag

Alkalmazás

A termosztátok a termosztatikus szeleptestre rögzíthetők. A termosztatikus szelep és termosztát kombinációja a fűtőközeg hőcserélőbe áramlásának változtatásával szabályozza a helyiség hőmérsékletét.

A termosztatikus szelepek víz-közegű fűtési rendszerekben kerülnek telepítésre, általában a radiátorok vagy más hőcserélők előremenő, ritkábban visszatérő csatlakozásához.

A Thera-4 Design típusú termosztátok megfelelnek az EN215 európai szabványnak, 2. táblázatában (3. oldal) szereplő termosztatikus szelepek alkalmazása esetén.

Az M30×1,5 csatlakozással rendelkező **Thera-4 Design** termosztát minden Honeywell gyártmányú termosztatikus szelephez és radiátor bekötéshez, valamint minden egyéb 11,5 mm zárási méretű termosztatikus szelephez és radiátor bekötéshez alkalmazható.

A Danfoss-csatlakozással rendelkező **Thera-4 Design-DA** termosztát minden Danfoss RA típusú kompatibilis termosztatikus szelepre és szelep bekötésre felszerelhető.

Tulajdonságok

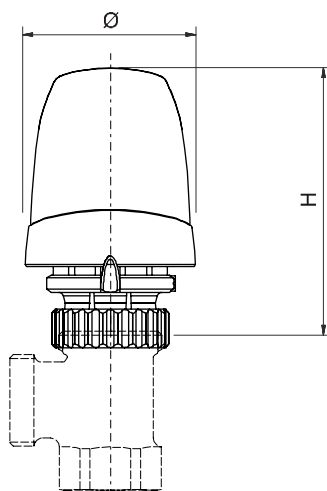
- Az M30×1,5 csatlakozású Thera-4 Design megfelel EN215 európai szabványnak.
- Folyadék töltetű érzékelő elemmel rendelkezik.
- Modern megjelenés
- Kompakt méret
- Könnyen tisztítható
- Egyszerűen felszerelhető opcionális korlátozók

Műszaki adatok

Termosztát csatlakozás	• M30×1,5 • Danfoss csatlakozás
Beállítási tartomány	• 0 - ❄ - 1..5 (nulla állással) • ❄ - 1..5 (nulla állás nélkül)
Hőmérséklet tartomány	Nulla állással ('0'): 1...28°C (34...82°F) Nulla állás nélkül: 6...28°C (43...82°F)
Zárási méret	11,5 mm (Thera-4 Design)

MEGJEGYZÉS: A nulla állás is végez termosztatikus szabályozást – hőmérséklet csökkenéskor a szelep nyit.

Méreték



1. ábra Thera-4 Design belső érzékelővel

1. táblázat Méretek

Tétel	H zárva	H nyitva	Ø
1. és 2. ábra	73	79	49

Minden méret mm-ben értendő, eltérő jelölés hiányában.

Tartozékok

Lopásgátló gyűrű, fehér



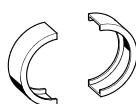
TA6900A001

Határoló tűske készlet, 20db króm szín



TA3000C003

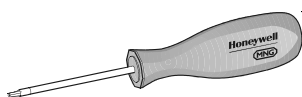
Fedőgyűrű, fehér színű



Csak M30×1,5 csatlakozás-hoz

TA1000A001

Csavarhúzó a lopásgátló gyűrűhöz



TA6900B001

Határoló tűske készlet, 10 db kék színű és 10 db vörös színű



TA3000C001

Határoló tűske készlet, 20 db fehér színű



TA3000C002

Rendelési információk

Tétel	Nulla-állás ('0')	Csatlakozás	Szín	Felirat	Cikkszám
Thera-4 Design, Thera-4 Design-DA belső érzékelővel					
Folyadék töltetű érzékelővel		M30×1,5	fehér / fehér	Honeywell	T2001
	•	M30×1,5	fehér / fehér	Honeywell	T2001W0
		DA csatlakozás	fehér / fehér	Honeywell	T2001DA
	•	DA csatlakozás	fehér / fehér	Honeywell	T2001DAW0
		M30×1,5	fehér / króm	Honeywell	T2021
	•	M30×1,5	fehér / króm	Honeywell	T2021W0
		DA csatlakozás	fehér / króm	Honeywell	T2021DA
	•	DA csatlakozás	fehér / króm	Honeywell	T2021DAW0
		M30×1,5	króm / króm	Honeywell	T2221
	•	M30×1,5	króm / króm	Honeywell	T2221W0
		DA csatlakozás	króm / króm	Honeywell	T2221DA
	•	DA csatlakozás	króm / króm	Honeywell	T2221DAW0

EN215 Szabvány információk

A T2001, T2001W0, T2021, T2021W0, T2221 és T2221W0 cikkszámú Thera-4 Design típusú termosztátok a [•] jelölésű termosztátikus szelepekkel megfelelnek az EN215 európai szabványnak. A kiemelt mezők egy bizonyos szeleptípus elérhető szelepház kialakításait jelölik.

2. táblázat A Thera-4 Design specifikáció és az EN 215 követelmények összehasonlítása

	Thera-4 Design	EN 215 követelmény
Min. beállítható hőmérséklet	6°C (43°F)	5...12°C (41...54°F)
Max. beállítható hőmérséklet	28°C (82°F)	≤ 32°C (90°F)
Hiszterézis	≤ 0,3K	≤ 1,0K
Nyomáskülönbség érzékenység	0,1...0,5K	≤ 1,0K
Statikus nyomás érzékenység	0,4K	≤ 1,0K
Fűtőközeg érzékenység	0,6K	≤ 1,5K
Válaszidő	30 perc	≤ 40 perc

MEGJEGYZÉS: A nyomáskülönbség érzékenység függ az alkalmazott szelepházról.

Szelep típus	DIN sarok	DIN egyenes	NF sarok	NF egyenes	Kompakt sarok	Kompakt egyenes	Axiális	Tér sarok	Íves	Egyéb	Sarok (visszatérő)	Egyenes (visszatérő)
BB	•	•	•	•	•	•						
KV ₃												
KV ₄												
KV ₅	•	•	•	•								
UBG	•	•	•	•								
GB										•		
SL	•	•	•	•								
V	•	•	•	•	•	•						
FV	•	•	•	•	•	•						
SC												
H												

3. táblázat EN 215 típus táblázat

Beállítás

Thera-4 Design típusú termosztátok nulla-állással ('0')

Beállítás	0	*	1	2	3	4	5
°C	1	6	14	18	21	24	28
°F	34	43	57	64	70	75	82

Thera-4 Design típusú termosztátok nulla-állás nélkül ('0')

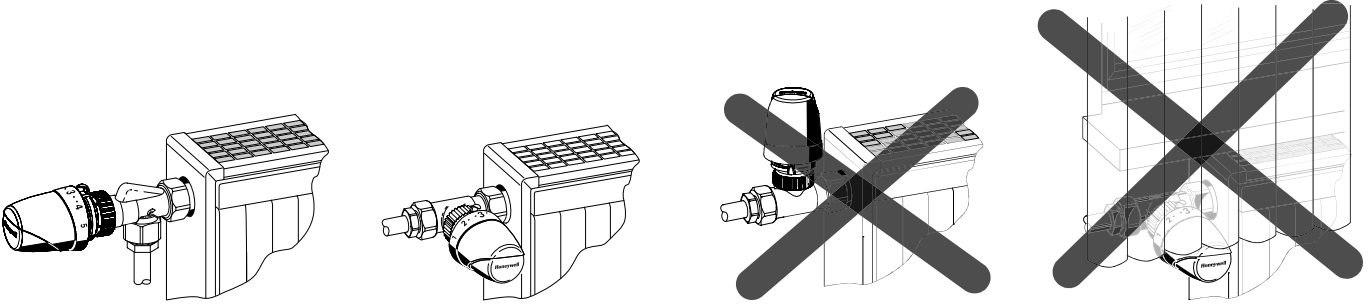
Beállítás		*	1	2	3	4	5
°C		6	14	18	21	24	28
°F		43	57	64	70	75	82

MEGJEGYZÉS: Minden °C és °F érték közelítő.

MEGJEGYZÉS: A nulla-állással rendelkező termosztátok '0' állásában a fűtési rendszer fagyhat.

MEGJEGYZÉS: A nulla állás is végez termostatikus szabályozást – hőmérséklet csökkenéskor a szelep nyit.

Telepítési példák



3. ábra Thera-4 Design belső érzékelővel rendelkező termosztát telepítése

Honeywell