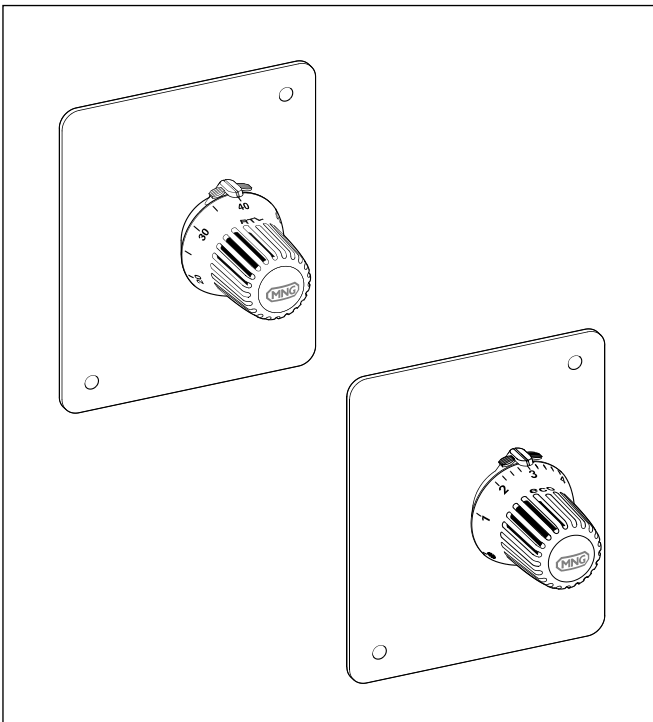


## T6101, T6102 RTL egység PADLÓFŰTÉSI SZABÁLYZÓ KÉSZLET

ADATLAP



### Felépítés

Az egységek az alábbi alkotóelemekből állnak:

- Fali szerelő doboz fedővel
- Védőfólia, a szerelés alatti védelem érdekében
- Thera-RTL, vagy Thera-3 termosztatikus fej
- Termosztatikus szelep PN10, DN15, térsarok, vagy axiális kialakítás külső menetes csatlakozással Csatlakozási lehetőségeket lásd 'Tartozékok'-nál.
- Légtelenítő

### Anyagok

- A kézikerek fehér színű műanyag RAL9010
- A fedő fehérre festett acéllemez RAL9010
- A szerelődoboz sötétszürke műanyag
- A termosztatikus szelep RG5 vörösöntvény
- Réz szelepbetét EPDM O-gyűrűkkel és tömitésekkel
- Réz légtelenítő

### Alkalmazás

Az RTL-egység radiátorral kombinált, vagy radiátor nélküli padlófűtési körök szabályzására alkalmas.

Az RTL-egység a visszatérő fűtővíz hőmérsékletét korlátozza padlófűtési körökben, vagy kombinált (radiátor/padlófűtés) fűtési rendszerekben. A termosztatikus fej 20 és 50°C, ill. 6 és 28°C között állítható. Hozzáférhető és rejtetten elhelyezett termosztatikus fejjel egyaránt elérhető. A hozzáférhető termosztatikus fejjel rendelkező egység bármikor átállítható.

A szobai szabályzó egység a padlófűtési kör térfogatáramát szabályozza a helyiség hőmérsékletének függvényében.

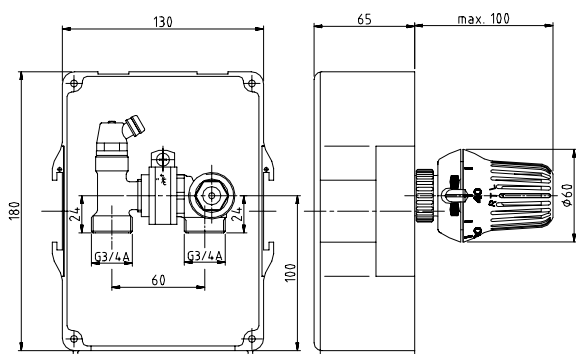
### Jellemzők

- A beállítási érték minden irányból könnyen leolvasható
- Egyszerű beállítás és korlátozás
- Az egységek termosztatikus szelepeinek betétei cserélhetők, a kívánt kvs érték beállítása érdekében.

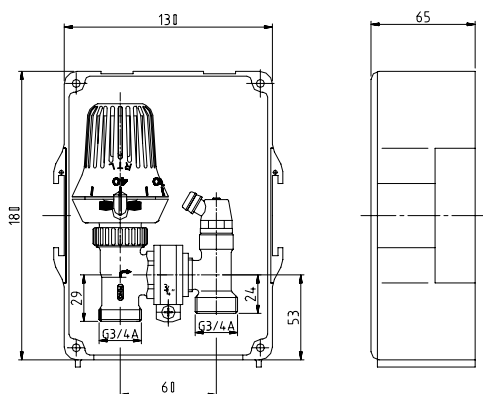
### Műszaki adatok

Közeg	Víz
pH-érték	8...9,5
Beállítási tartomány	RTL-egység kb. 20...50°C Szobai szabályzó egység 6...28°C
Üzemi nyomás	max. 10 bar
Nyomáscsökkentés	max. 1 bar
kvs-érték	RTL-egység hozzáférhető termosztatikus fejjel - 1,0 rejtett termosztatikus fejjel- 1,7 Szobai szabályzó egység - 1,0

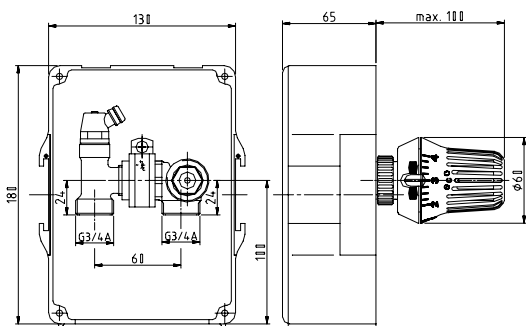
## Méreték



1. ábra Méretek RTL-egység hozzáférhető termostatikus fejjel



2. ábra Méretek RTL-egység rejtett termostatikus fejjel



3. ábra Méretek Szobai szabályzó egység

## Működés







Az RTL-egység padlófűtési körök visszatérő vezetékébe kerül beépítésre. A termostatikus fej érzékelő eleme a hőmérséklet emelkedésével (fűtőközeg, vagy helyiség hőmérséklet) kitér és ezáltal zárja a szelepet, így fojtja a padlófűtési kört. Ha hőmérséklet csökken a szelep nyitó irányba mozdul, így növekszik a fűtőközeg térfogatárama.

## Rendelési információk




Típus	kvs-érték	Típusjel
RTL-egység hozzáférhető termostatikus fejjel (1. ábra)	1,0	T6102RUB15
RTL-egység rejtett termostatikus fejjel (2. ábra)	1,7	T6102AUB15
Szobai padlófűtés szabályzó egység (3. ábra)	1,0	T6101RUB15

## Tartozékok






Csatlakozó csavarzat réz, ill. lágyacél csövekhez  
(2 készlet/csomag)

	3/4" x 10 mm	VA7200A010
	3/4" x 12 mm	VA7200A012
	3/4" x 14 mm	VA7200A014
	3/4" x 15 mm	VA7200A015
	3/4" x 16 mm	VA7200A016
	3/4" x 18 mm	VA7200A018

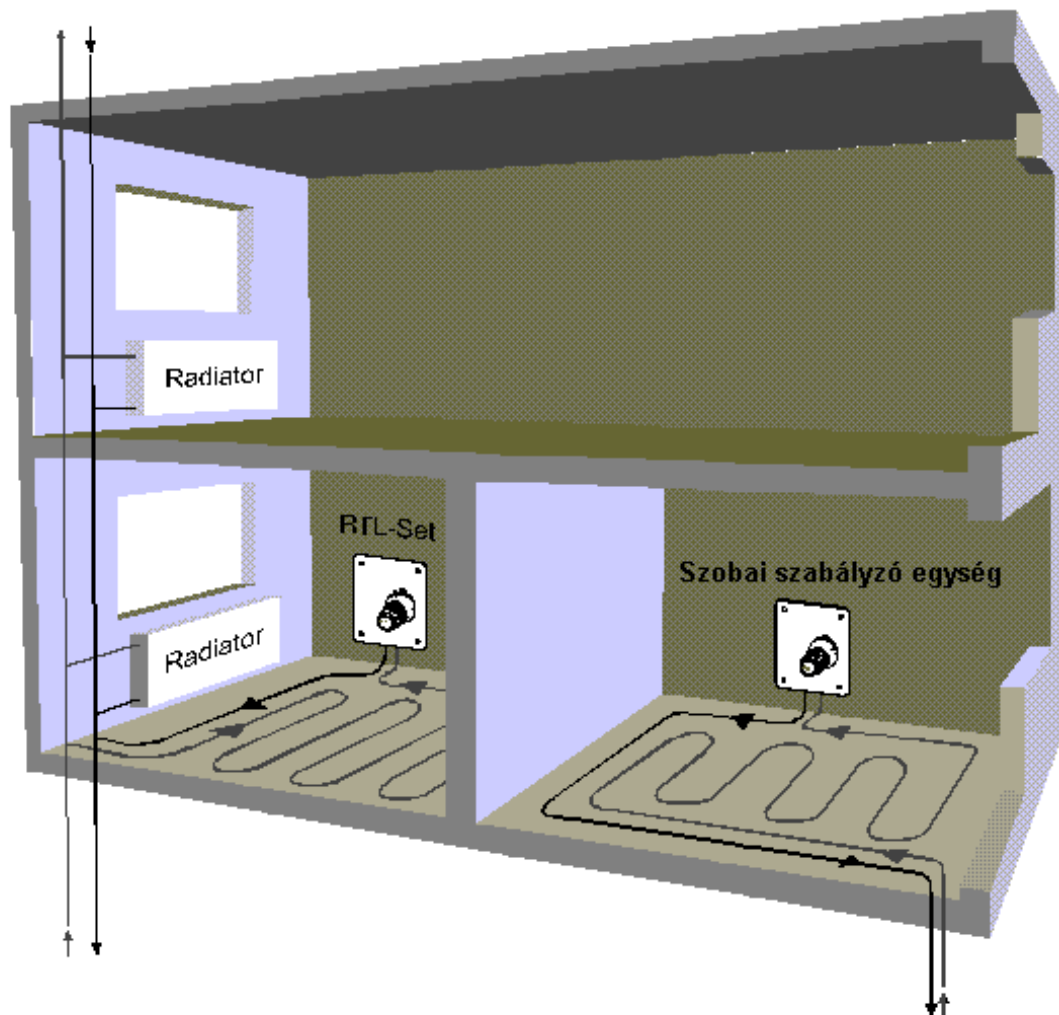
Csatlakozó csavarzat ötrétegű csövekhez (2 készlet/csomag)

	3/4" x 14 x 2 mm	VA7220A014
	3/4" x 16 x 2 mm	VA7220A016
	3/4" x 18 x 2 mm	VA7220A018

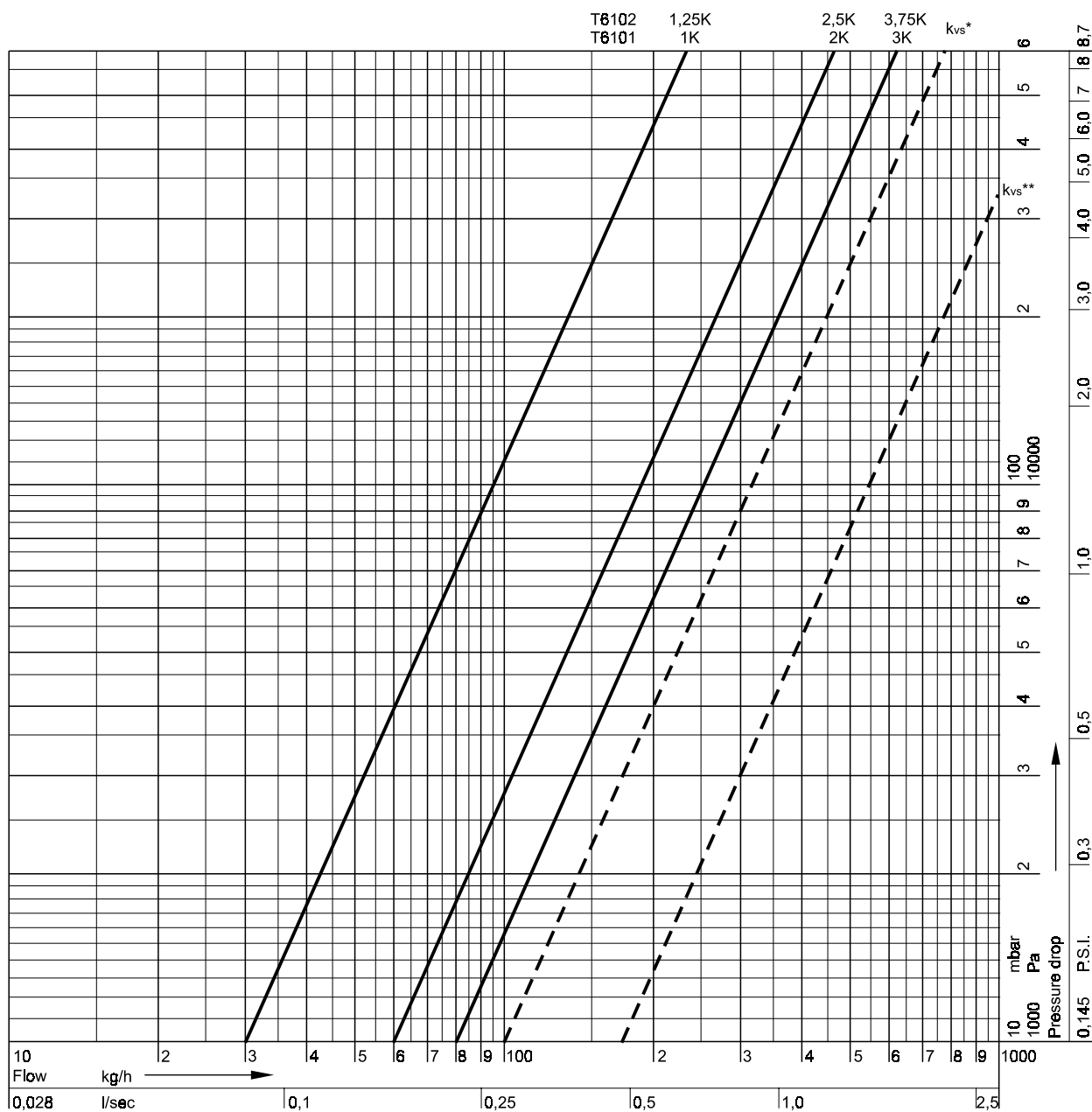
Csatlakozó csavarzat műanyag csövekhez (2 készlet/csomag)

	3/4" x 12 x 2 mm	VA7210A012
	3/4" x 14 x 2 mm	VA7210A014
	3/4" x 16 x 2 mm	VA7210A016
	3/4" x 17 x 2 mm	VA7210A017
	3/4" x 18 x 2 mm	VA7210A018

## Alkalmazási példa



## Karakterisztika diagram



### kv-értékek

<b>T6102 arányossági tartomány</b>	1,25K	2,5K	3,75K	nyitott = kvs	
<b>T6101 arányossági tartomány</b>	1K	2K	3K		
<b>kv-érték</b>	0,3	0,6	0,8	1,0*	1,7**

Megj.: \* A hozzáférhető termosztáttal szerelt egység kvs- értéke  
 \*\* A rejtett termosztáttal szerelt egység kvs- értéke (csak T6102)

**Honeywell**

**Honeywell Szabályozástechnikai Kft.**

1133 Budapest Tel: (1) 451 4300  
 Gogol u. 13. Fax: (1) 451 4343

<http://europe.hbc.honeywell.com>  
<http://www.honeywell.hu>